

スライディングゲート ライアーレ

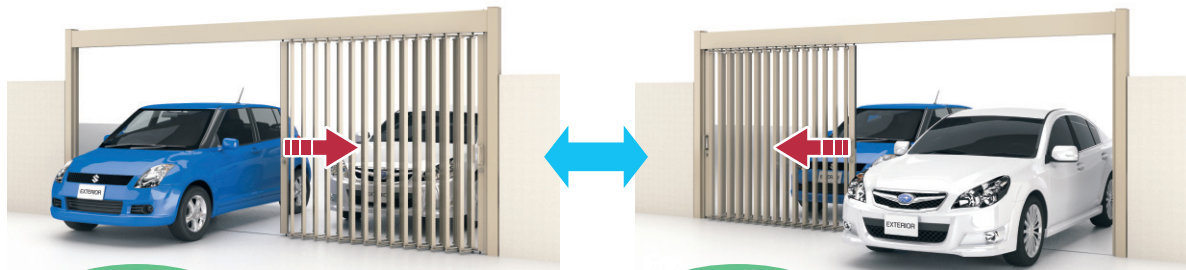


設置スペースの無駄を省いたダブルオープンタイプの車庫前ゲート。多彩な外構プランに対応できるカラーバリエーションを用意しています。

※写真はライアーレワイド1型

POINT

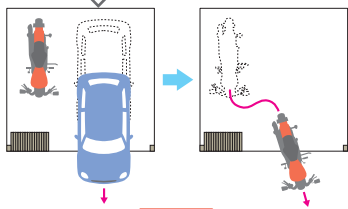
左右どちらからでも開閉可能なダブルオープンタイプです。



メリット1

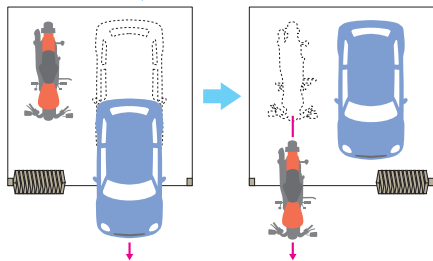
●一般的なスライディングゲートの場合

扉たたみ代後方のバイクなどが出入りする場合は、車の移動が必要でした。



●ライアーレの場合

車を移動せずに、ゲートをスライドさせるだけでバイクの出入りが可能。



メリット2

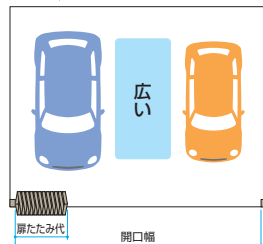
●一般的なスライディングゲートの場合

2台以上駐車の場合、車間スペースが狭くデッドスペースがありました。



●ライアーレの場合

車間スペースを広く確保。デッドスペースもなく、ゆったりと駐車できます。



動画
チェック

ライアーレ 操作方法

YouTube

「三協アルミ公式チャンネル」からでもご覧いただけます。



https://alumi.st-grp.co.jp/products/garage/gate_slide/riare/index.html

ライアーレ

COLOR

■ 枠

サンシバル(SLC)	アーバングレー(UC)	ブラック(KC)
FAU <small>NEW</small> トラッドオーク(FA)	アーバングレー(UC)	FAK <small>NEW</small> トラッドオーク(FA) ブラック(KC)
YCU クラフトチェリー(YC)	アーバングレー(UC)	YCK <small>NEW</small> クラフトチェリー(YC) ブラック(KC)

木調部 形材部

■ 扉

サンシバル(SLC)	アーバングレー(UC)	ブラック(KC)
FAK <small>NEW</small> トラッドオーク(FA)	ブラック(KC)	YCU クラフトチェリー(YC)
		アーバングレー(UC)

木調部 形材部

■ 色調対応表

扉 \ 枠	SLC	UC	KC	FAK	YCU	Aタイプ 枠:形材色
SLC	Aタイプ	-	-	-	-	Bタイプ 枠:扉:木調色
UC	-	Aタイプ	-	-	Dタイプ	Cタイプ 枠:木調色・扉:形材色
KC	-	-	Aタイプ	Dタイプ	-	Dタイプ 枠:形材色・扉:木調色
FAU	-	Cタイプ	-	-	-	
FAK	-	-	Cタイプ	Bタイプ	-	
YCU	-	Cタイプ	-	-	Bタイプ	
YCK	-	-	Cタイプ	-	-	

枠と扉を形材色と木調色でコーディネートできます。



Aタイプ
枠:形材色(UC色)・扉:形材色(UC色)

Bタイプ
枠:木調色(FAK色)・扉:木調色(FAK色)

Cタイプ
枠:木調色(FAU色)・扉:形材色(UC色)

Dタイプ
枠:形材色(UC色)・扉:木調色(YCU色)

SIZE

車の台数や敷地条件に合わせて選べます。

標準タイプ

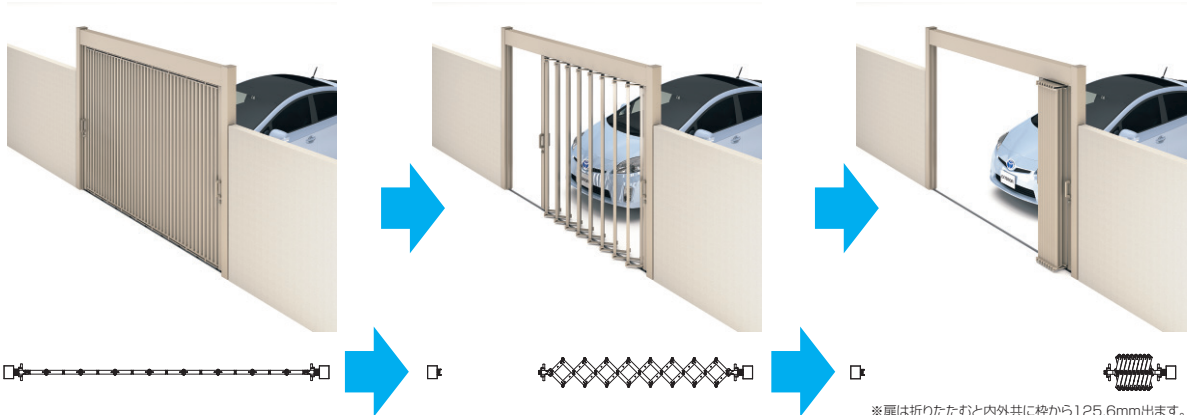
標準タイプ		単位:mm	
呼称幅	35	39	
有効開口幅	手動	2578	2903
	電動	2587	2912
有効開口高さ	2350		

ワイドタイプ

ワイドタイプ		単位:mm	
呼称幅	57	61	
有効開口幅	手動	4528	4853
	電動	4538	4863
有効開口高さ	2350		

開閉方式

扉は折りたたみ式を採用しています。



※扉は折りたたむと内外共に枠から125.6mm出ます。

COORDINATE

Xスタイル／クロススタイルと直接連結ができます。



スクリーン&カーポート



P.40

錠前

手動タイプは操作しやすいバータイプのハンドルを採用しています。

<p style="text-align: center;">ハンドル</p> <p>開く方向にハンドルを押すだけで開く操作しやすいタイプです。また、ハンドルの色は各本体色に合わせて一体感のある仕上がりになっています。</p>	<p style="text-align: center;">ラッチ</p> <p>扉を閉める際に扉側の突起が門柱に当たるとラッチが出てきて受け側にかかり、扉が跳ね返らないようにしています。</p> <p style="text-align: right;">断面イメージ</p>
---	--

シリンダー			ディンプルキー	耐久性 【アルミレール】を採用。
外側	内側			
<p>蓄光樹脂</p>	<p>ディンプル錠</p>	<p>ディンプル錠</p>	<p>●ピッキングやキーを複製されにくい、ディンプルキーを採用しています。</p>	<p>埋め込み式で床面の段差を少なくしています。</p>

電動タイプ

車の中から開閉操作ができるので便利です。

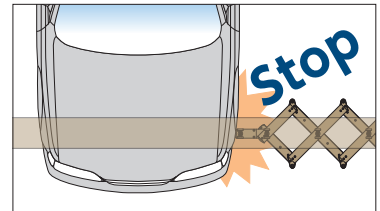
【リモコン】によるラクラク操作。

●リモコン
車の中から開閉操作ができます。
※無線の標準到達距離は約10mです。ただし、周囲の環境で到達距離が短くなる場合があります。
標準でリモコンを1台用は2コ、2台用は3コ付属しています。電動スイッチはありません。

※写真はライアーレ2型

電源電圧	AC100V 50/60Hz
消費電力	待機時22W 動作時30W
開閉速度	約25cm/sec
駆動方法	ブリー、タイミングベルトによる駆動
リモコン送信機使用電池	単四乾電池2本
リモコン操作可能範囲	約10m(設置する場所によって変動します)
リモコン周波数	314MHz帯

安全性



- 障害物があれば停止します。
開閉途中で障害物があった場合、負荷抵抗で扉はいったん停止し、反転後停止します。
- 停電時は手で開閉できます。

●クッション材
万が一の場合でも車をキズつけないように配慮し、扉本体のたて枠にはクッション材を付けています。

商品の色調は印刷の性質上、実物と多少異なる場合があります。

ライアーレ1型・ワイド1型

色 下記参照 材質 アルミ形材

NEW 枠にFAU・FAK・YCU・YCK色、扉にFAK・YCU色を追加

	サンシルバー(SLC)	アーバングレー(UC)	ブラック(KC)
枠	FAU トラッドオーク(FA)	アーバングレー(UC)	FAK トラッドオーク(FA) ブラック(KC)
		木調部	形材部
	YCU クラフトチェリー(YC)	アーバングレー(UC)	YCK クラフトチェリー(YC) ブラック(KC)
		木調部	形材部

	サンシルバー(SLC)	アーバングレー(UC)	ブラック(KC)
扉	FAK トラッドオーク(FA)	ブラック(KC)	YCU クラフトチェリー(YC) アーバングレー(UC)
		木調部	形材部
			木調部



1型 枠・扉：ブラック/手動タイプ/3524



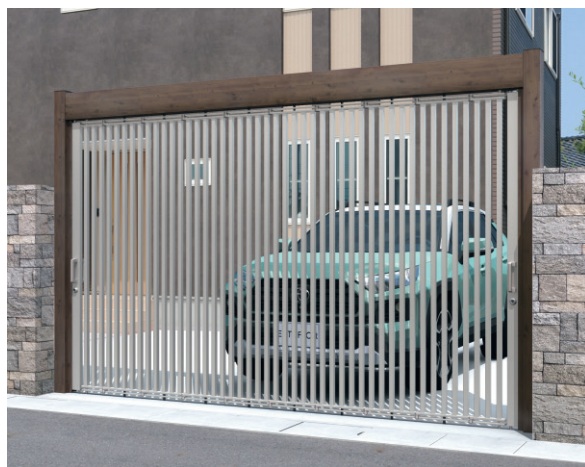
枠：YCU(クラフトチェリー・アーバングレー)・扉：アーバングレー/電動タイプ/3524



枠：YCK(クラフトチェリー・ブラック)・扉：ブラック/手動タイプ/3524



枠・扉：YCU(クラフトチェリー・アーバングレー)/電動タイプ/3924



枠：FAU(トラッドオーク・アーバングレー)・扉：アーバングレー/手動タイプ/3924



枠・扉：サンシルバー/手動タイプ/3924

1466

規格表1
(別冊)
P.666

表示価格には消費税、搬入費、
施工費などは含まれておりません。

ライアーレ
サイドレール
スリムハイブリッドサザナー

■色調対応表

扉 枠	SLC	UC	KC	FAK	YCU	Aタイプ 枠・扉:形材色
SLC	Aタイプ	—	—	—	—	Bタイプ 枠・扉:木調色
UC	—	Aタイプ	—	—	Dタイプ	Cタイプ 枠:木調色・扉:形材色
KC	—	—	Aタイプ	Dタイプ	—	Dタイプ 枠:形材色・扉:木調色
FAU	—	Cタイプ	—	—	—	
FAK	—	—	Cタイプ	Bタイプ	—	
YCU	—	Cタイプ	—	—	Bタイプ	
YCK	—	—	Cタイプ	—	—	

お願い
■電気工事(一次配線と電源の接続)は、必ず電気
工事店にご依頼ください。【P.1837参照】



ワイド1型

枠:FAK(トラッドオーク・ブラック)・扉:ブラック/電動タイプ/5724

NSGH-1 手動タイプセット価格表

H=2570mm(有効開口高さ=2350mm)
受注生産品 納期をご確認ください。

呼 称		Aタイプ (枠・扉:形材色)	Bタイプ (枠・扉:木調色)	Cタイプ (枠:木調色・扉:形材色)	Dタイプ (枠:形材色・扉:木調色)	開口幅	全 幅	たたみ幅
1型	3524	¥ 980,400	¥ 1,322,300	¥ 1,076,200	¥ 1,226,500	2578	3514	682
	3924	¥ 1,041,400	¥ 1,406,600	¥ 1,143,200	¥ 1,304,800	2903	3884	727
ワイド1型	5724	¥ 1,799,100	¥ 2,429,700	¥ 1,975,000	¥ 2,253,800	4528	5734	952
	6124	¥ 1,860,500	¥ 2,513,100	¥ 2,042,800	¥ 2,330,800	4853	6104	997

NSGHD-1 電動タイプセット価格表

H=2570mm(有効開口高さ=2350mm)
受注生産品 納期をご確認ください。

呼 称		Aタイプ (枠・扉:形材色)	Bタイプ (枠・扉:木調色)	Cタイプ (枠:木調色・扉:形材色)	Dタイプ (枠:形材色・扉:木調色)	開口幅	全 幅	たたみ幅
1型	3524	¥ 1,610,000	¥ 2,093,300	¥ 1,847,000	¥ 1,856,300	2587	3514	673
	3924	¥ 1,671,000	¥ 2,177,200	¥ 1,914,000	¥ 1,934,200	2912	3884	718
ワイド1型	5724	¥ 2,742,200	¥ 3,564,200	¥ 3,109,700	¥ 3,196,700	4538	5734	942
	6124	¥ 2,803,900	¥ 3,647,800	¥ 3,177,600	¥ 3,274,100	4863	6104	987

- 手動タイプの場合、錠前を標準装備しています。
- 電動タイプの場合、標準でリモコンを1台用は2コ、2台用は3コ付属しています。
- 開口幅は開扉時の最大有効寸法を示します。
- 電動タイプは、強風やレールの凍結、積雪などで過負荷検知による停止装置が働き、開閉時に作動しない場合や停止する場合があります。
- たたみ幅は開閉するたびに多少異なり大きくなる場合があります。
- ゲートの設置・メンテナンスのために家側にスペースが必要です。【施工情報P.1837参照】
- 桁は重量物(45kg~71kg)ですので、必要作業人数の確保または移動式クレーン車の手配が必要となります。
- 開閉作動の支障となりますので、レール内にゴミや雪がたまらないように清掃してください。

オプション

品 名	価 格	摘 要
リモコン送信機(追加用)	¥ 22,900	電動タイプ用(箱型)

- 本商品は車庫前に設置する商品で、玄関先や通路など主に人が出入りする場所で使用するものではありません。
- 本商品は戸建て住宅用です。マンションや公共施設など高頻度で開閉する場所に設置されて生じた不具合は保証期間・保証内容の範囲でも有料修理となります。

商品の色調は印刷の性質上、
実物と多少異なる場合があります。

ライアーレ2型・ワイド2型

色 下記参照 材質 アルミ形材

NEW 枠にFAU・FAK・YCU・YCK色、扉にFAK・YCU色を追加

	サンシルバー(SLC)	アーバングレー(UC)	ブラック(KC)
枠	FAU トラッドオーク(FA) 木調部	アーバングレー(UC) 形材部	FAK トラッドオーク(FA) 木調部 ブラック(KC) 形材部
	YCU クラフトチェリー(YC) 木調部	アーバングレー(UC) 形材部	YCK クラフトチェリー(YC) 木調部 ブラック(KC) 形材部

	サンシルバー(SLC)	アーバングレー(UC)	ブラック(KC)
扉	FAK トラッドオーク(FA) 木調部	ブラック(KC) 形材部	YCU クラフトチェリー(YC) 木調部 アーバングレー(UC) 形材部



2型
枠・扉: YCU(クラフトチェリー・アーバングレー) / 電動タイプ / 3524



枠・扉: ブラック / 手動タイプ / 3524



枠: YCK(クラフトチェリー・ブラック)・扉: ブラック / 電動タイプ / 3524



枠: FAU(トラッドオーク・アーバングレー)・扉: アーバングレー / 手動タイプ / 3924



枠: ブラック・扉: FAK(トラッドオーク・ブラック) / 電動タイプ / 3924



枠・扉: アーバングレー / 手動タイプ / 3924

1468

規格表1
(別冊)
P.666

表示価格には消費税、搬入費、
施工費などは含まれておりません。

ライアーレ
サイドレール
スリットレール

■色調対応表

扉 枠	SLC	UC	KC	FAK	YCU	Aタイプ 枠・扉:形材色
SLC	Aタイプ	—	—	—	—	Bタイプ 枠・扉:木調色
UC	—	Aタイプ	—	—	Dタイプ	Cタイプ 枠:木調色・扉:形材色
KC	—	—	Aタイプ	Dタイプ	—	Dタイプ 枠:形材色・扉:木調色
FAU	—	Cタイプ	—	—	—	
FAK	—	—	Cタイプ	Bタイプ	—	
YCU	—	Cタイプ	—	—	Bタイプ	
YCK	—	—	Cタイプ	—	—	

お願い
■電気工事(一次配線と電源の接続)は、必ず電気工事店にご依頼ください。【P.1837参照】



枠・扉:FAK(トラッドオーク・ブラック)/電動タイプ/6124

NSGH-2 手動タイプセット価格表

H=2570mm(有効開口高さ=2350mm)
[受注生産品](#) 納期をご確認ください。

呼称	Aタイプ (枠・扉:形材色)	Bタイプ (枠・扉:木調色)	Cタイプ (枠:木調色・扉:形材色)	Dタイプ (枠:形材色・扉:木調色)	開口幅	全幅	たたみ幅	
2型	3524	¥ 980,400	¥ 1,322,300	¥ 1,076,200	¥ 1,226,500	2578	3514	682
	3924	¥ 1,041,400	¥ 1,406,600	¥ 1,143,200	¥ 1,304,800	2903	3884	727
ワイド2型	5724	¥ 1,799,100	¥ 2,429,700	¥ 1,975,000	¥ 2,253,800	4528	5734	952
	6124	¥ 1,860,500	¥ 2,513,100	¥ 2,042,800	¥ 2,330,800	4853	6104	997

NSGHD-2 電動タイプセット価格表

H=2570mm(有効開口高さ=2350mm)
[受注生産品](#) 納期をご確認ください。

呼称	Aタイプ (枠・扉:形材色)	Bタイプ (枠・扉:木調色)	Cタイプ (枠:木調色・扉:形材色)	Dタイプ (枠:形材色・扉:木調色)	開口幅	全幅	たたみ幅	
2型	3524	¥ 1,610,000	¥ 2,093,300	¥ 1,847,000	¥ 1,856,300	2587	3514	673
	3924	¥ 1,671,000	¥ 2,177,200	¥ 1,914,000	¥ 1,934,200	2912	3884	718
ワイド2型	5724	¥ 2,742,200	¥ 3,564,200	¥ 3,109,700	¥ 3,196,700	4538	5734	942
	6124	¥ 2,803,900	¥ 3,647,800	¥ 3,177,600	¥ 3,274,100	4863	6104	987

- 手動タイプの場合、錠前を標準装備しています。
- 電動タイプの場合、標準でリモコンを1台用は2コ、2台用は3コ付属しています。
- 開口幅は開扉時の最大有効寸法を示します。
- 電動タイプは、強風やレールの凍結、積雪などで過負荷検知による停止装置が働き、開閉時に作動しない場合や停止する場合があります。
- たたみ幅は開閉するたびに多少異なり大きくなる場合があります。
- ゲートの設置・メンテナンスのために家側にスペースが必要です。【施工情報P.1837参照】
- 桁は重量物(45kg~71kg)ですので、必要作業人数の確保または移動式クレーン車の手配が必要となります。
- 開閉作動の支障となりますので、レール内にゴミや雪がたまらないように清掃してください。

オプション

品名	価格	摘要
リモコン送信機(追加用)	¥ 22,900	電動タイプ用(箱型)

- 本商品は車庫前に設置する商品で、玄関先や通路など主に人が出入りする場所で使用するものではありません。
- 本商品は戸建て住宅用です。マンションや公共施設など高頻度で開閉する場所に設置されて生じた不具合は保証期間・保証内容の範囲でも有料修理となります。

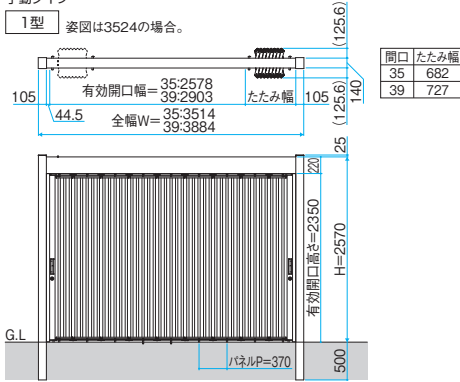
商品の色調は印刷の性質上、実物と多少異なる場合があります。

ライアーレ

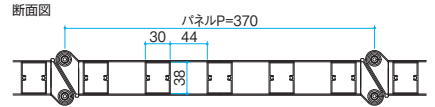
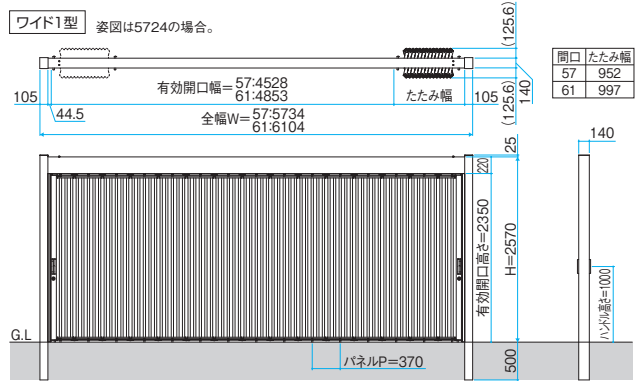
納まり図 単位:mm

手動タイプ

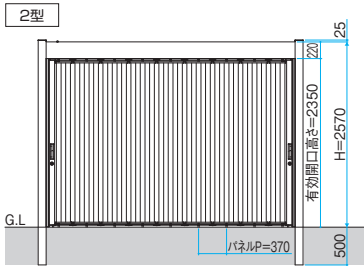
1型 姿図は3524の場合。



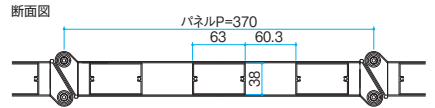
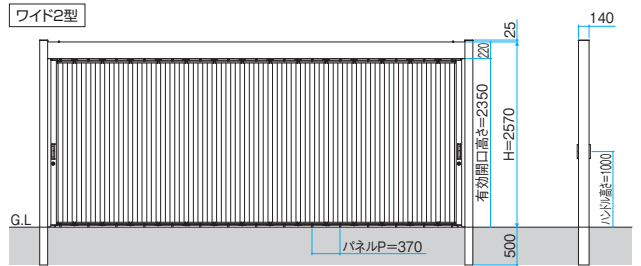
ワイド1型 姿図は5724の場合。



2型

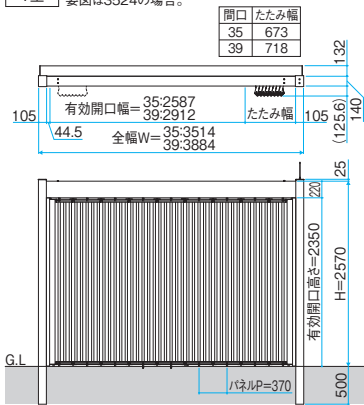


ワイド2型

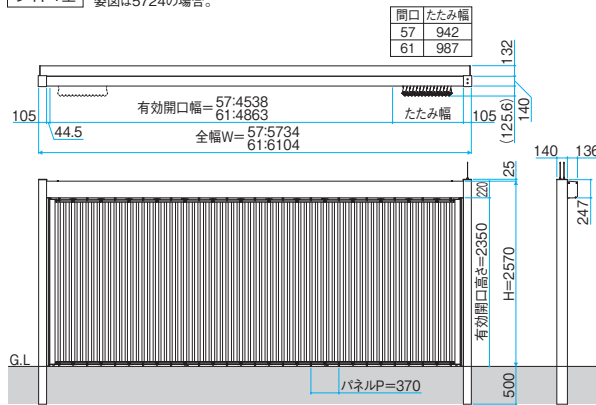


電動タイプ

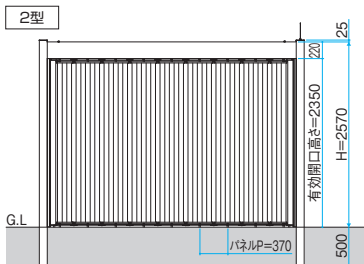
1型 姿図は3524の場合。



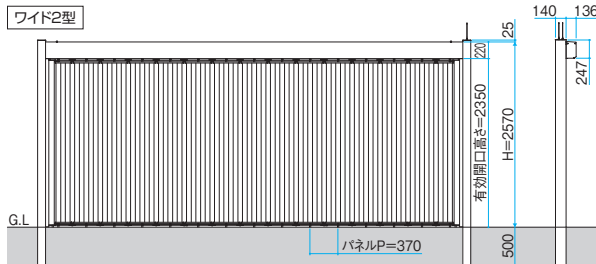
ワイド1型 姿図は5724の場合。



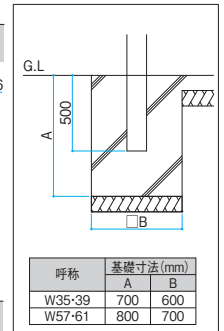
2型



ワイド2型



■基礎寸法(手動・電動)



サイズ特注 手動タイプ:全幅W=1664・2034・2404・2774・3144・4254・4624・4994・5364、2000≦H≦2570 (Wは370ピッチで対応可能)
電動タイプ:全幅W=4254・4624・4994・5364、2000≦H≦2570 (Wは370ピッチで対応可能)