

# グランフローア ■ 商品概要 ■



商品カタログ▶

様々なニーズに、多彩なパネルや豊富なバリエーションで対応、開放感あふれるアウトドア空間を演出します。

## ■ 壁寄せタイプ・マルチフレーム (屋根格子仕様)



BKC / サイズ: 間口5860mm×出幅5800mm  
壁寄せタイプ・マルチフレーム (屋根格子仕様) /  
たて細格子・屋根格子 (HG)  
人工木床板 (CY・千鳥張り納まり)

## ■ 壁寄せタイプ・マルチフレーム (屋根格子仕様)



BKC / サイズ: 間口5860mm×出幅5800mm  
壁寄せタイプ・マルチフレーム (屋根格子仕様) / たて細格子・屋根格子 (HG)  
人工木床板 (CY・千鳥張り納まり)

## ■ 壁寄せタイプ・マルチフレーム (タープ仕様)



BKC / サイズ: 間口5860mm×出幅5800mm  
壁寄せタイプ・マルチフレーム (タープ仕様) / 人工木床板 (CY・千鳥張り納まり)

詳しくは

**ウォールエクステリア  
特注品マニュアル**

を、ご参照ください。



二次元バーコードをスキャンして「三協アルミ」ホームページをご参照ください。

**動画  
チェック**

**グランフローア スペシャルサイト**

**YouTube**

「三協アルミ公式チャンネル」からでもご覧いただけます。



[https://alumi.st-grp.co.jp/products/deck/granfloor\\_special/index.html](https://alumi.st-grp.co.jp/products/deck/granfloor_special/index.html)

商品色	ダークブロンズ (BK)	アーバングレー (UC)	サンダルバー (SLC)	トラッドオーク (FA)	クラフトチェリー (YC)	ビターグレイン (HG)		
床材色	モカブラウン (WBR)	ローズウッド (RO)	サンドグレー (SAG)	チャコールブラック (CY)	グレーマープル (GUM)	ブラックマープル (BUM)	ホワイトマープル (WTM)	テラコッタマープル (TCM)
材質	●本体:アルミ材材 ●マルチフレーム:アルミ材材・樹脂ラミネート材材 ●床部:人工木・塩化ビニール・アルミ材材 ●パネル:アルミ材材・ポリカーボネート板・アルミ板 ●支柱:アルミ材材 ●折板:ガルバリウム鋼板							
使用対象	●壁付けタイプの場合 ●木造在来(2階まで) ●木造在来(2階以上)以外の躯体へは取り付けられません。 ●3階以上への取り付けはできません。強度を保証できません。							

## 壁付けタイプ



SLC / サイズ: 間口5260mm×出幅5344mm / H=3300mm  
壁付けタイプ / たて細格子 (SLC)

## 独立タイプ



SLC / サイズ: 間口5060mm×出幅5400mm / H=2500mm / 独立タイプ / 横太格子 (YC)

### ■本体性能

床積載荷重	1800/m <sup>2</sup> (183kgf/m <sup>2</sup> )
	4500/m <sup>2</sup> (459kgf/m <sup>2</sup> )

### ■マルチフレーム性能

屋根格子積載荷重	600N/m <sup>2</sup> (61.2kgf/m <sup>2</sup> )
雪おろしの目安	20cm
タープ仕様耐風速	10m/s

●タープは、風速10m/秒以上・強い雨・降雪の時、またはそれが予想されるときは必ずはずしてください。  
●タープ本体の性能は、製造メーカーの仕様準じます。

### 特注品製作範囲

#### ■本体

タイプ		製作範囲(単位:mm)	
床積載荷重 1800N/m <sup>2</sup>	独立タイプ	直線階段付き	間口(W) W≤5860
			出幅(D) D≤5800
			柱間隔(P) P≤2250
	壁付けタイプ		階段角度 40°~55°
			階段幅 500~1200*1
			梁下H H≤3300
床積載荷重 4500N/m <sup>2</sup>	独立タイプ	直線階段付き	間口(W) W≤5860
			出幅(D) D≤5150
			柱間隔(P) P≤2250
	壁付けタイプ		梁下H H≤3300
			間口(W) W≤5860
			出幅(D) D≤4400
壁付けタイプ		柱間隔(P) P≤1500	
		階段角度 40°~55°	
		階段幅 500~1200*1	
		梁下H H≤3300	
壁付けタイプ		間口(W) W≤5860	
		出幅(D) D≤4950	
		柱間隔(P) P≤1500	
		梁下H H≤3300	

(※1)人工木踏板は、1000mmまでの対応です。

#### ■マルチフレーム

製作範囲(単位:mm)	
フレーム間口(W)	W≤5860
フレーム柱間隔(P)	P≤2900
フレーム高さ(HF)	HF≤2400
屋根格子長さ(L)	L≤3900

商品の色調は印刷の性質上、実物と多少異なる場合があります。

ウォールカタログ

セット価格表 P.1130

納まり図 P.1132



# グランフローア ■ 商品概要 ■

## POINT 空間の快適さをアップするマルチフレーム

快適性の向上が可能な屋根格子仕様とタープ仕様をご用意しました。

### マルチフレーム (屋根格子仕様)



### マルチフレーム (タープ仕様)



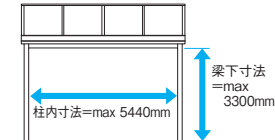
## POINT 全体としてスッキリとしたデザイン。

柱や破風 (桁機能を合わせ持つ) などに統一感をもたせ、シンプルかつスタイリッシュなデザインにこだわりました。



SLC / サイズ: 間口5860mm×出幅5400mm / H=3060mm  
ポリカーボネートタイプ

桁デザインがスッキリしているので梁下、柱内寸法も大きくとれます。



## POINT 積雪地域に対応。

雪に強い、床積載荷重4500N/m<sup>2</sup>を設定しています。

床積載荷重

4500N/m<sup>2</sup>



床積載荷重	柱本数	
	独立タイプ	壁付けタイプ
1800N/m <sup>2</sup> (183kgf/m <sup>2</sup> )	6本	4本
4500N/m <sup>2</sup> (459kgf/m <sup>2</sup> )	8本	6本

## POINT 使い勝手も充実。

デザインだけではなく、使い勝手も充実したラインアップ。さらに開放感あふれるアウトドアライフを演出します。

### ハイパー格子

パネル高さはハイパー格子のH1800まで対応可能。隣地からの視線を遮り、プライバシーを守ります。



■ハイパー格子

H=1800mm

### 側面パネル

カーポート側面からの視線を遮り、雨や風の吹き込みを軽減する側面パネル。バルコニー部パネルとコーディネートできる3種から選択できます。

■横太格子タイプ ■たて細格子タイプ ■パネルタイプ



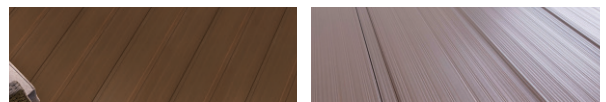
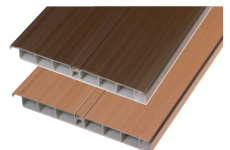
## POINT 塩ビデッキ「高質感タイプ」

天然木のような温かみのある木肌と色合いを再現。

優れた耐久性や施工性はそのままに、“高質感タイプ”のデッキ材です。足元にやさしい高質感な仕上がりが居心地のよい空間を実現します。

カフェウエーブ  
(CAW)

サンドウエーブ  
(SAW)



ナチュラルな表情の木目デザイン。上質な空間を演出するマット仕上げ。

## 多彩なパネルバリエーション

ノーマルタイプとハイパータイプがあります。

### ノーマルタイプ (H=1100)

視界もよく、デッキ上でのアウトドアライフを楽しめます。



### ハイパータイプ (H=1800)

隣地からの視線を遮り、プライバシーを守ります。



横太格子、たて細格子にパネル高さ H=1800 までのハイパー格子をご用意。

ノーマルタイプ H=1100mm      ハイパータイプ H=1800mm



		横太格子	たて細格子(25×36mm)	パンチングパネル	アルミポリエチレン複合板	ポリカーボネイトタイプ	たて格子(35×20mm)
タイプ	タイプ						
	格子高さ	○	○	○	○	○	○
カラー	カラー	木調色 トラッドオーク (FA)    クラフトチェリー (YC)    ビターグレイ (HG)		ダークブロンズ (BKC) アーバングレー (UC) サンシルバー (SLC)	ダークブロンズ (BKC) アーバングレー (UC) サンシルバー (SLC)	かすみ (SI) パネル厚 t=4.0mm	ダークブロンズ (BKC) アーバングレー (UC) サンシルバー (SLC)
	カラー	アルミ色 ダークブロンズ (BKC)    アーバングレー (UC)    サンシルバー (SLC)		パネル厚 t=3.0mm パンチングの孔(原寸大)			

## ライフスタイルや用途に合わせて選べる「床材」

床材は人工木床板・塩ビデッキ・アルミデッキの5種類から選択できます。

### 人工木床板



耐候性・耐久性に優れ、メンテナンスが容易な人工木床板です。

人工木床板「単色」				人工木床板「マarmor」			
モカブラウン (WBR)	ローズウッド (RO)	サンドグレー (SAG)	チャコールブラック (CY)	グレーマarmor (GUM)	ブラックマarmor (BUM)	ホワイトマarmor (WTM)	テラコッタマarmor (TCM)

### 塩ビデッキ・塩ビデッキ「高質感タイプ」



シンプルモダンに対応したモクメとグレーシルバーを用意しています。

塩ビデッキ	塩ビデッキ「高質感タイプ」
モクメ (MJ)	サンドウェーブ (SAW)
グレーシルバー (GJ)	カフェウェーブ (CAW)

### アルミデッキ



アルミ材の不燃デッキ材です。

アーバングレー (UC)

お願い

- 人工木の床材には、人工木として樹脂と天然の木粉を原料に使用しているため、色に多少のバラつきが発生します。
- 人工木の表面には、製造時のけぼちなどが残っている場合がありますが、木材のさざくれと異なり、刺さることはありません。
- 人工木は木粉を使用しているため、雨や紫外線の影響などでやや白っぽく変化しますが、強度に影響はありません。
- 人工木の特性上、降雨による雨じみが発生することがありますが、商品全体に十分に水を撒き自然乾燥させると目立たなくなります。
- 人工木は天然木と同様に外的要因により、汚れやしみ、黒い斑点(かびなど)が発生する場合があります。対処方法は取り扱い説明書をご確認ください。
- 人工木の表面は水分をほとんど吸収しないため、設置後、間もない状態では表面に雨水がたまったり乾き方に差が生じる場合がありますが、時間経過とともに軽減されていきます。

商品の色調は印刷の性質上、実物と多少異なる場合があります。

ウォールカタログ

セット価格表 P.1130

納まり図 P.1132



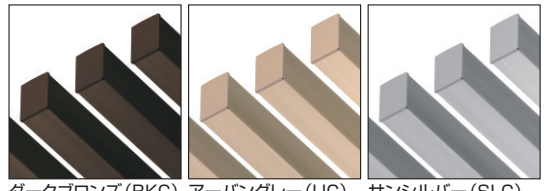
# グランフローア ■ 商品概要 ■

## ■ マルチフレーム (屋根格子仕様)

マルチフレーム (屋根格子仕様) の屋根格子は形材色・木調色の計6色より選択できます。



形材色



ダークブロンズ (BKC) アーバングレー (UC) サンシルバー (SLC)

木調色



トラッドオーク (FA) クラフトチェリー (YC) ピターグレイン (HG)

## ■ マルチフレーム (タープ仕様)

タープを取り付けることで、快適性の向上が可能です。



### ■ タープ取り付け金具セット



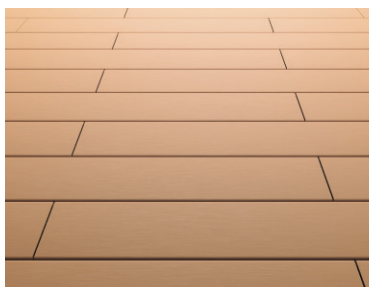
アイプレート

スナップフック

- 注**
- タープは、市販品をご用意ください。
  - 高所作業につき、取り付け・取りはずし時にご注意願います。
  - 雨や強い風の日は取りはずしてください。

## ■ 人工木床板 (単色) 納まりバリエーション

千鳥張り納まり



人工木床板に連結根太カバーを使用しない千鳥張り納まりをご用意しました。

**注** ●組み合わせる床板のサイズは1795mm以下です。

すき間カバー納まり



連結根太カバーの代わりにすき間カバーを使用した納まりも選択できます。

簡単!!

グランフローアカラーシミュレーション

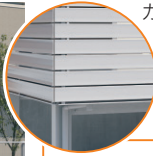
[https://alumi.st-grp.co.jp/sumai/color/wex\\_custom/index.html](https://alumi.st-grp.co.jp/sumai/color/wex_custom/index.html)

二次元バーコードは、スマートフォン (タブレット) 限定です。また、アドレスが読み取れない場合、PCで左記アドレスを入力してください。

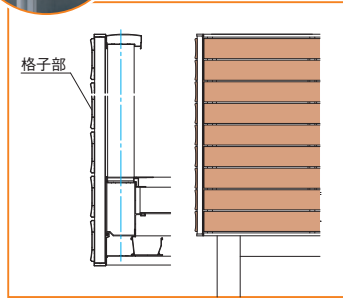


## ■ 全体的にすっきりしたデザインを実現

カーポート部とバルコニー部に統一感をもたせ、すっきりとした意匠を実現。

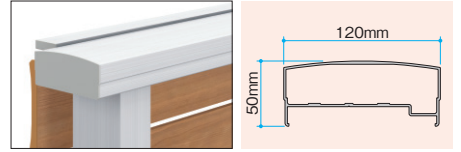


カーポート部とバルコニー部、柱や破風(桁の機能を合わせ持つ)などに、統一感を持たせすっきりとしたデザイン。

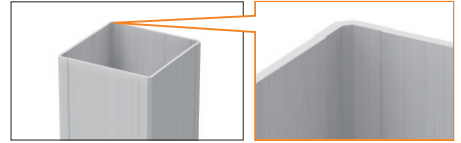


## ■ 笠木形状もスリムに

見付寸法をスリムにして、全体的にすっきりとしたデザインになっています。



## ■ 柱は、面取りをした人にやさしいデザイン 人にやさしく、意匠性にも富んだデザイン。



## ■ 敷地に合わせた対応ができます

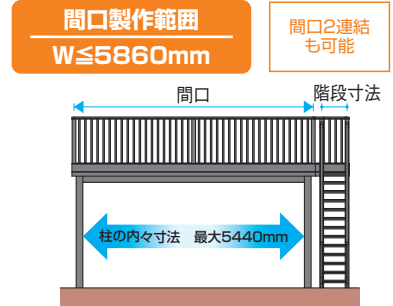
壁付けタイプ



梁置仕様(左右)



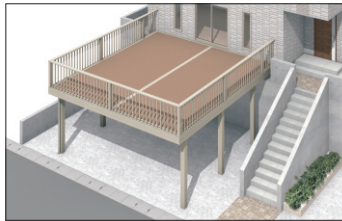
間口ワイドタイプ



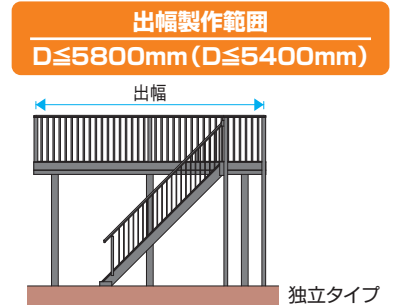
壁寄せ納まり



バルコニー延長タイプ(出幅・間口方向)



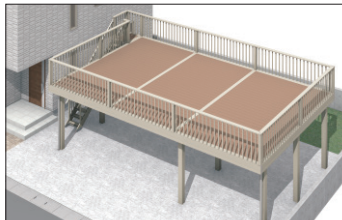
出幅ワイドタイプ



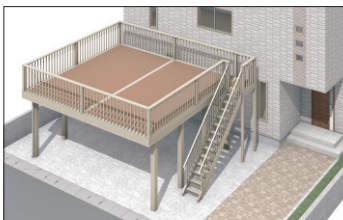
出幅違いタイプ



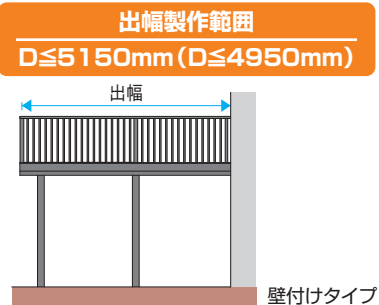
間口連結タイプ



独立タイプ



マルチフレーム



※( )内寸法は、床積載荷重4500N/m<sup>2</sup>の場合を示します。

商品の色調は印刷の性質上、  
実物と多少異なる場合があります。

ウォール  
カタログ

セット価格表  
P.1130

納まり図  
P.1132

三協アルミ 1127



# グランフローア ■ 商品概要 ■

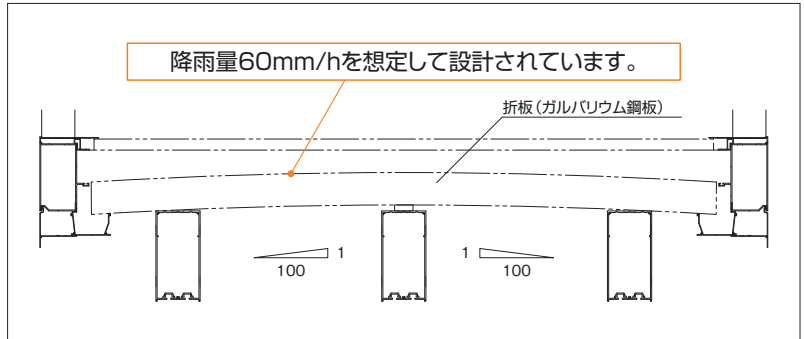
## 折板

カーポート屋根部とバルコニー床部の役割を担う高強度の折板。

### ■「折板」が床材からの雨水をしっかりとキャッチ

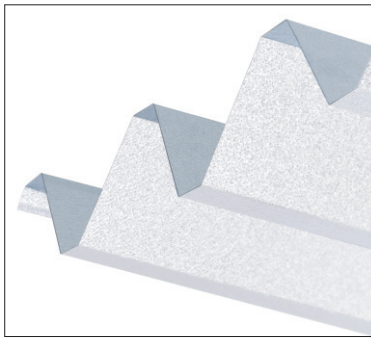
バルコニー床下の折板により、雨水を受け止めます。

バルコニー床の中央をやや高くすることにより雨水を桁側に流し、折板で受け止めスムーズに排水し、庫内への浸入を抑えています。



## 折板

耐久性と耐食性を兼ね備えたスチール折板(ガルバリウム鋼板)を採用。



### 高耐久タイトフレーム



屋根をしっかり固定し強風時の屋根の吹き上げ防止や耐積雪強度を高めます。また、防錆処理(カチオン電着塗装)を施し、雨や雪によるさびづきを抑えます。

## ■ 面戸

オプション

すき間をふさぐ面戸。

折板下面と梁との間のすき間をふさぐ普通面戸セットをオプションで用意しています。



普通面戸

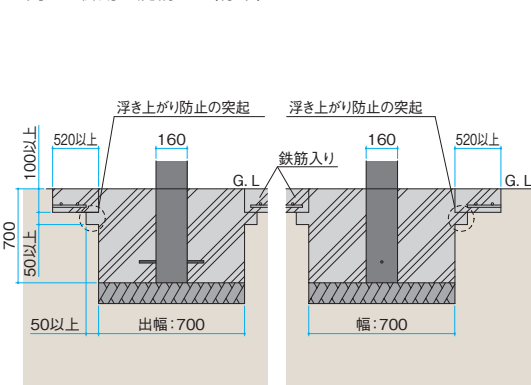
## 基礎

土間コン併用基礎納まりと独立基礎(偏芯納まり)の2種から選択できます。

### ■土間コン併用基礎納まり

(単位:mm)

土間コン併用基礎納まり(標準)

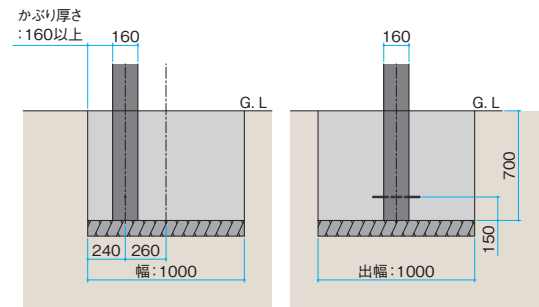


●上図はたて格子タイプの場合の埋め込み納まりです。

### ■独立基礎(偏芯納まり)

(単位:mm)

柱を基礎中心から偏芯させて施工することができます。隣地境界に柱を設置でき、敷地を有効活用できます。



## オプション

より便利に使い易く、空間の可能性がさらに広がる充実オプション。

### 側面パネル

隣地からの視線を遮ることができます。

#### ■横太格子タイプ



#### ■たて細格子タイプ



#### ■パネルタイプ



### 横太格子すき間隠し

横太格子と破風のすき間を軽減することができます。



### 照明・外部コンセント

照明オプションでナイトシーンの演出が可能になります。

#### ■照明<SL4K型>



#### ■照明<SL4K型>



#### ■外部コンセント

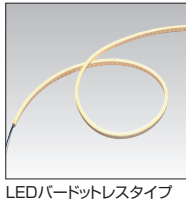


#### ■照明<CPIL型>

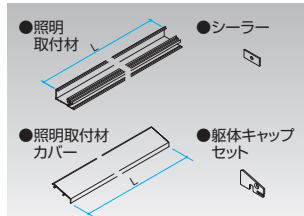


CPIL-LC (センサーなし)

#### ■ライン照明



#### ■ライン照明取付材セット



### 天井パネル

天井をスタイリッシュに。

天井パネルを取り付けることで、折板屋根の段差をカバーし、天井をすっきり見せることができます。スタイリッシュなアルミ色とナチュラルな木調色から選択できます。



アーバングレー (UC)

トラッドオーク (FA)

クラフトチェリー (YC)

ビターグレイ (HG)

### アルミ階段

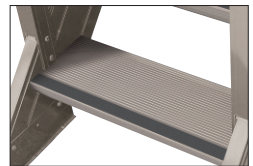
#### ■たて格子

角度が自在なので、現地での高さ調整が可能です。



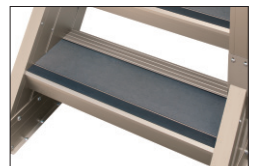
#### ■踏板(アルミ)

すべり止めのゴム付きのアルミ形材を使用しています。



#### ■踏板(人工木)

すべり止めのゴム付きのアルミ形材に人工木(単色)を組み合わせた踏板です。



- 角度40°~55°まで対応可能。
- 角度自在階段は両手すり・片手すりの2タイプから選択できます。
- 踏板はアルミ踏板と人工木踏板の2タイプから選択できます。
- 階段幅: 500mm~1200mmまで対応可能。(人工木踏板は、1000mmまでの対応です。)

商品の色調は印刷の性質上、実物と多少異なる場合があります。

ウォールカタログ

セット価格表 P.1130

納まり図 P.1132

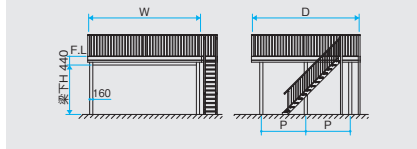
三協アルミ 1129



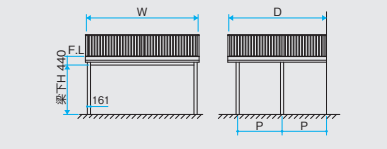
# グランフローア ■独立タイプ・壁付けタイプ

商品色	ダークブロンズ (BKC)	アーバングレー (UC)	サンシロバー (SLC)	床材色	モクメ (MJ)	グレイシロバー (GJ)	サントウェーブ (SAW)	カフェウェーブ (CAW)	アーバングレー (UC)
				塩ビデッキ		塩ビデッキ「高質感タイプ」		アルミデッキ	
床材色	モカブラウン (WBR)	ローズウッド (RO)	サンドグレー (SAG)	チャコールブラック (CY)	注 ●人工木床板は、色によって価格が異なります。価格は特注品係にて見積り願います。				
人工木床板/単色									
グレーマール (GUM)	ブラックマール (BUM)	ホワイトマール (WTM)	テラコッタマール (TCM)	現場直送		注 ●別途直送手数料がかかります。			
人工木床板/マール									

## ■独立タイプ 直線階段付き



## ■壁付けタイプ



## セット価格表

パネル	間口W × 出幅D (mm)	独立タイプ (床積載荷重 1800N/m <sup>2</sup> )				
		セット価格		加算価格	減算価格	
		直線階段付き	片手すり	床材変更	床材変更	
			両手すり	人工木床板「マール」	塩ビデッキ	塩ビデッキ「高質感タイプ」
たて細格子 (ラミネート) 横太格子 (ラミネート)	2.0間 × 18尺 3660 × 5400	¥ 6,151,700	¥ 6,268,600	+¥ 416,800	-¥ 455,400	-¥ 347,400
	3.0間 × 18尺 5660 × 5400	¥ 7,817,100	¥ 7,933,800	+¥ 769,400	-¥ 966,500	-¥ 786,500
たて細格子 (形材色) 横太格子 (形材色)	2.0間 × 18尺 3660 × 5400	¥ 5,512,500	¥ 5,629,400	+¥ 416,800	-¥ 455,400	-¥ 347,400
	3.0間 × 18尺 5660 × 5400	¥ 7,042,600	¥ 7,159,500	+¥ 769,400	-¥ 966,500	-¥ 786,500
パンチングパネル	2.0間 × 18尺 3660 × 5400	¥ 5,296,000	¥ 5,412,900	+¥ 416,800	-¥ 455,400	-¥ 347,400
	3.0間 × 18尺 5660 × 5400	¥ 6,817,700	¥ 6,934,500	+¥ 769,400	-¥ 966,500	-¥ 786,500
たて格子	2.0間 × 18尺 3660 × 5400	¥ 4,424,800	¥ 4,541,700	+¥ 416,800	-¥ 455,400	-¥ 347,400
	3.0間 × 18尺 5660 × 5400	¥ 5,743,700	¥ 5,860,600	+¥ 769,400	-¥ 966,500	-¥ 786,500

注 ●セット価格は本体H:2500mm、支柱:埋め込み納まり・折板・人工木床板「単色」(WBR・RO・SAG・CY)付き、階段幅600mmです。  
●床材変更については、セット価格に上記加減算価格を加減算願います。

## セット価格表

パネル	間口W × 出幅D (mm)	壁付けタイプ (床積載荷重 1800N/m <sup>2</sup> )			
		セット価格	加算価格	減算価格	
			床材変更	床材変更	
			人工木床板「マール」	塩ビデッキ	塩ビデッキ「高質感タイプ」
たて細格子 (ラミネート) 横太格子 (ラミネート)	2.0間 × 16尺 3660 × 4950	¥ 4,384,600	+¥ 356,900	-¥ 402,500	-¥ 300,500
	3.0間 × 16尺 5660 × 4950	¥ 5,762,900	+¥ 713,900	-¥ 905,000	-¥ 735,000
たて細格子 (形材色) 横太格子 (形材色)	2.0間 × 16尺 3660 × 4950	¥ 3,903,400	+¥ 356,900	-¥ 402,500	-¥ 300,500
	3.0間 × 16尺 5660 × 4950	¥ 5,210,700	+¥ 713,900	-¥ 905,000	-¥ 735,000
パンチングパネル	2.0間 × 16尺 3660 × 4950	¥ 3,762,600	+¥ 356,900	-¥ 402,500	-¥ 300,500
	3.0間 × 16尺 5660 × 4950	¥ 5,064,900	+¥ 713,900	-¥ 905,000	-¥ 735,000
たて格子	2.0間 × 16尺 3660 × 4950	¥ 3,081,600	+¥ 356,900	-¥ 402,500	-¥ 300,500
	3.0間 × 16尺 5660 × 4950	¥ 4,278,200	+¥ 713,900	-¥ 905,000	-¥ 735,000

注 ●セット価格は本体H:3060mm (G.L~F.L.:3500mm)、支柱:埋め込み納まり・折板・人工木床板「単色」(WBR・RO・SAG・CY)付きです。  
●床材変更については、セット価格に上記加減算価格を加減算願います。

## ■ 受注・施工のポイント ■

### 受注・施工のポイント

#### 独立タイプ

間口 5860mm  
出幅 5400mm

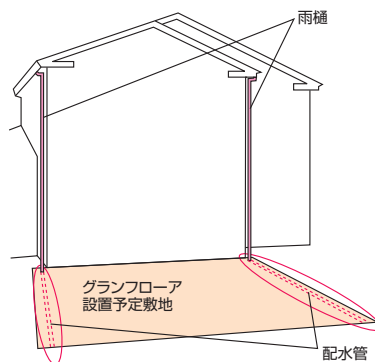


#### 1 現地調査

- 基礎となる部分に障害物や埋設物がないか確認してください。  
(例えば、配水管や、ガス管・水道管などの埋設物など)
  - 敷地の大きさを確認してください。
  - 独立タイプの場合は前または後にたて樋がつきますので、排水の確認を行ってください。
  - アルミ階段の設置場所と向きを施主様に確認してください。  
(どの側面にも取り付け可能なため)
  - 本体の搬入は『チャーター便(4t車)』で行いますので、設置周辺の道路を事前に調査してください。
- 以上のことを確認し、専用紙で見積りを依頼してください。

#### ■現地調査

配水管の埋設など



グラウンドフローア

アルミ階段

スハートレス011

ST特注品プラス

購付をwith特注品

ハニードラ特注品

オルネ特注品

ウォールエクステリア特注品

#### 2 搬入時の注意

- 本品は重量物が含まれており、なおかつ梱包数も多いため、直接施工現場へチャーター便にて荷物を搬入します。  
荷受人の方は、運転手と一緒にトラックから荷降ろしを手伝ってください(1人以上、荷受の方がが必要です)。
- 荷降ろしの際は、現地にて木の角材などをご用意いただき、商品の下に置いてキズがつかないようにお願いします。
- 支柱と梁などの屋根部材は最初に使用しますので作業手順および商品の配置を考えて荷降ろしをしてください。

#### 3 施工上の注意

- 商品の各部材が重量物ですので、施工は2名以上で行ってください。

独立タイプ 間口5860mm 出幅5400mmポリカーボネートタイプの場合

#### ■構成部材の小計

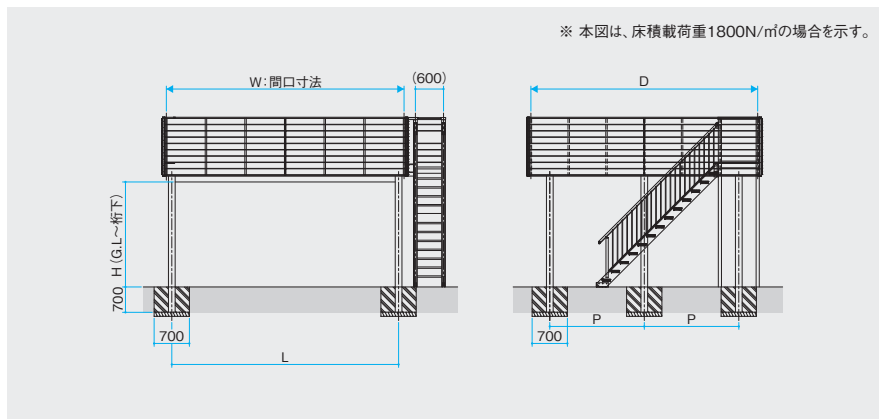
アルミ形材: 約500kg  
折板: 約200kg  
床材: 約100kg



合計  
約100梱包  
約800kg



## 独立タイプ



### ■ 製作範囲

床積載荷重1800N/m<sup>2</sup> (単位:mm)

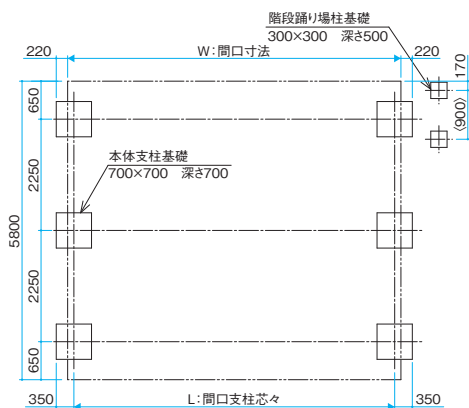
間口 (W)	W ≤ 5860
出幅 (D)	D ≤ 5800
柱間幅 (P)	P ≤ 2250
梁下H (H)	H ≤ 3300

床積載荷重4500N/m<sup>2</sup> (単位:mm)

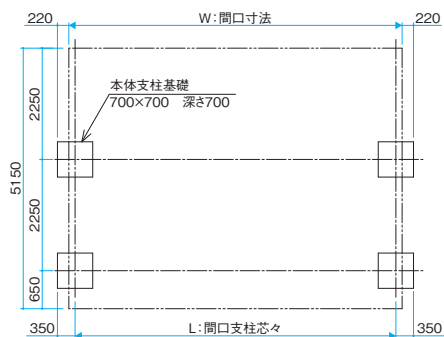
間口 (W)	W ≤ 5860
出幅 (D)	D ≤ 5400
柱間幅 (P)	P ≤ 1500
梁下H (H)	H ≤ 3300

### ■ 基礎配置図 床積載荷重1800N/m<sup>2</sup>

#### ● 独立タイプ (土間コン併用基礎の場合)

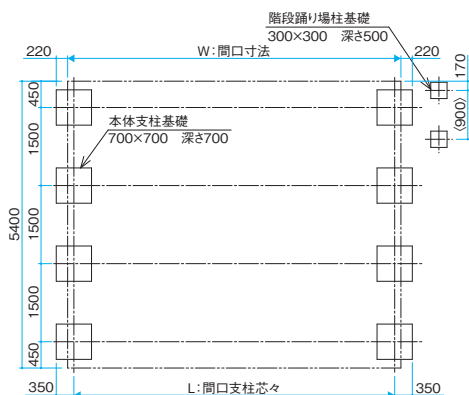


#### ● 壁付けタイプ (土間コン併用基礎の場合)

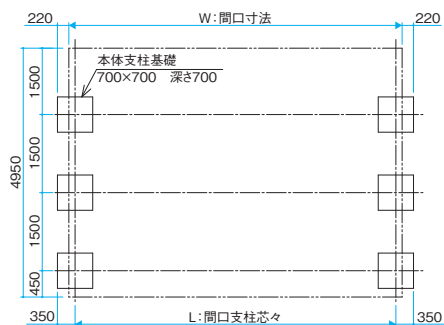


### ■ 基礎配置図 床積載荷重4500N/m<sup>2</sup>

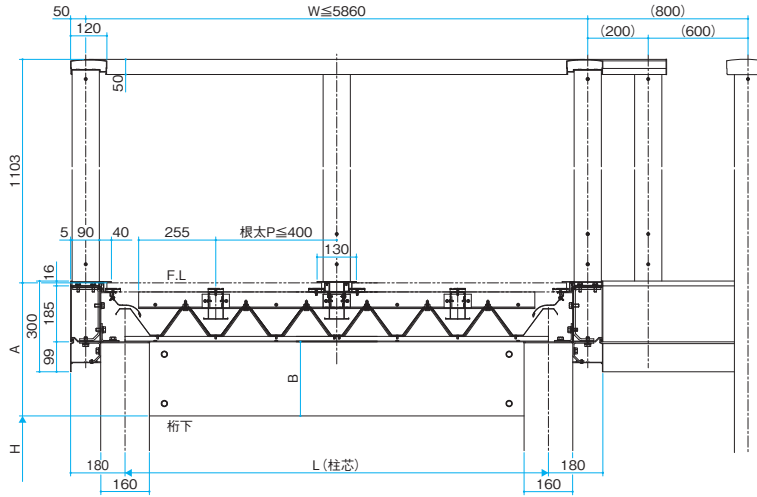
#### ● 独立タイプ (土間コン併用基礎の場合)



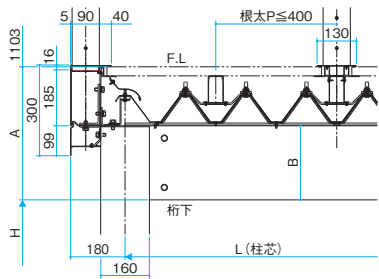
#### ● 壁付けタイプ (土間コン併用基礎の場合)



●正面図 (床積載荷重1800N/m<sup>2</sup>)



●正面図 (床積載荷重4500N/m<sup>2</sup>)

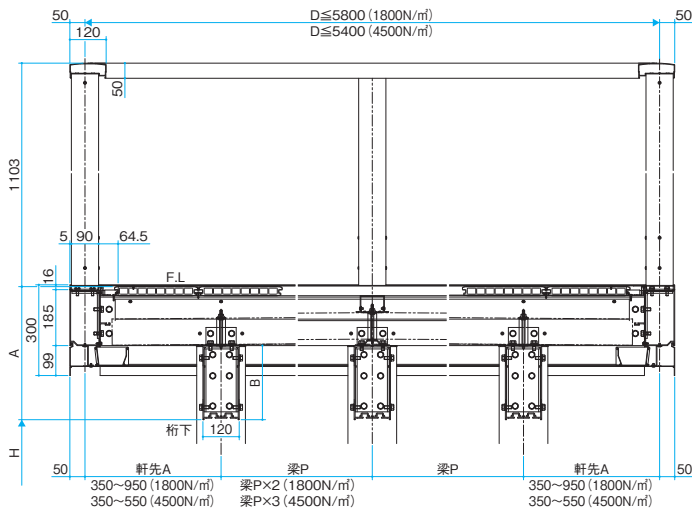


(単位:mm)

間口寸法	A	B
L ≤ 3600	360	165
6000 > L > 3600	440	245

※間口寸法サイズにより、上記表の寸法が異なります。

●側面図



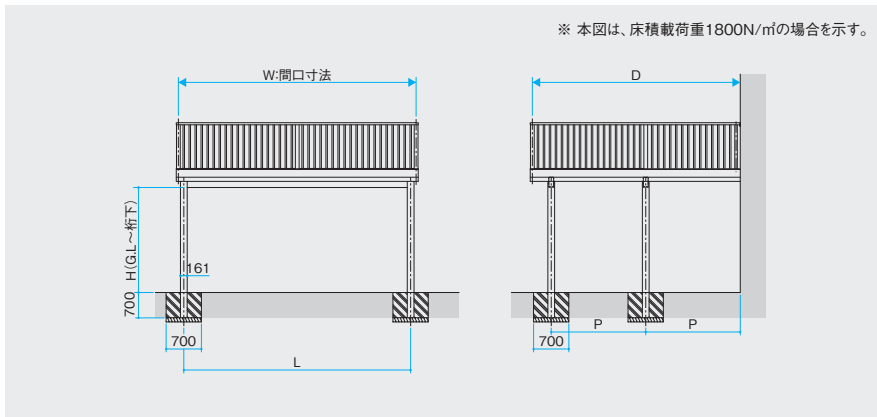
(単位:mm)

間口寸法	A	B
L ≤ 3600	360	165
6000 > L > 3600	440	245

※間口寸法サイズにより、上記表の寸法が異なります。

# グランフローア ■ 納まり図 ■ (単位:mm)

## 壁付けタイプ



### ■ 製作範囲

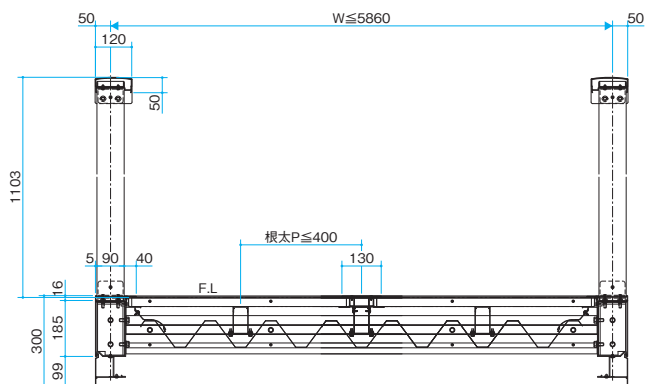
床積載荷重1800N/m<sup>2</sup> (単位:mm)

間口 (W)	W ≤ 5860
出幅 (D)	D ≤ 5150
柱間幅 (P)	P ≤ 2250
梁下H (H)	H ≤ 3300

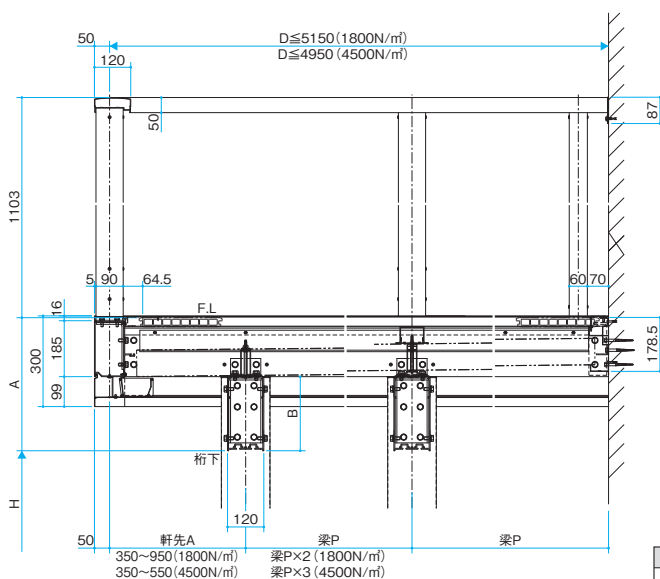
床積載荷重4500N/m<sup>2</sup> (単位:mm)

間口 (W)	W ≤ 5860
出幅 (D)	D ≤ 4950
柱間幅 (P)	P ≤ 1500
梁下H (H)	H ≤ 3300

### ● 正面図 (躯体側)



### ● 側面図



(単位:mm)

間口寸法	A	B
L ≤ 3600	360	165
6000 > L > 3600	440	245

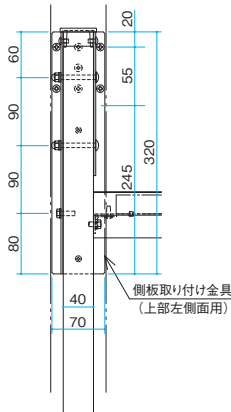
※ 間口寸法サイズにより、上記表の寸法が異なります。

グランフローア  
アルミ階段  
スバテラGⅡ  
ST特注品ガラス  
贈り物ギフト特注品  
ハニワラ特注品  
オルネ特注品  
ウォールエクステリア特注品

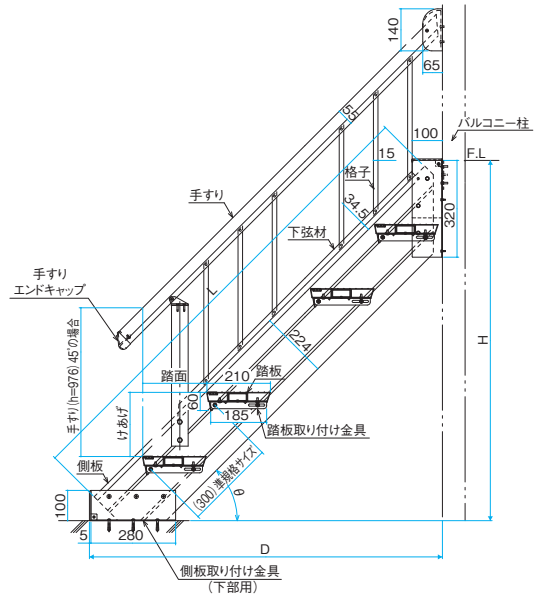


## 直線階段

### ■側板上部取り付け詳細

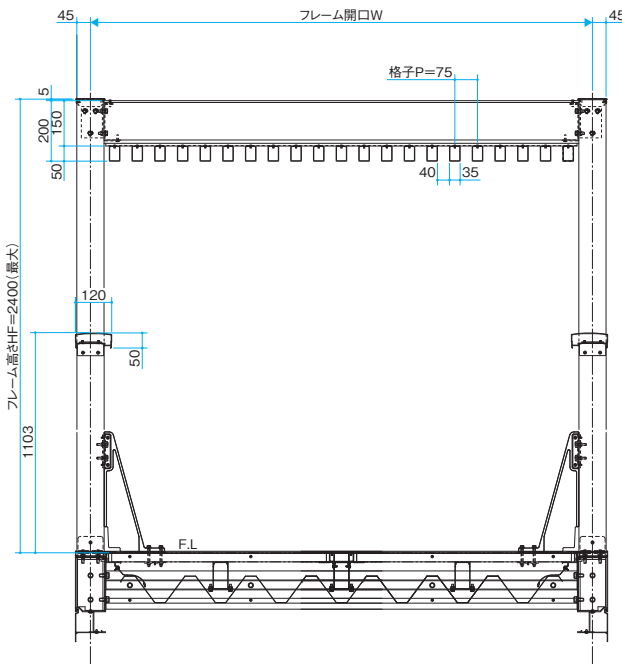


### ■「階段ユニット」組み合わせ詳細

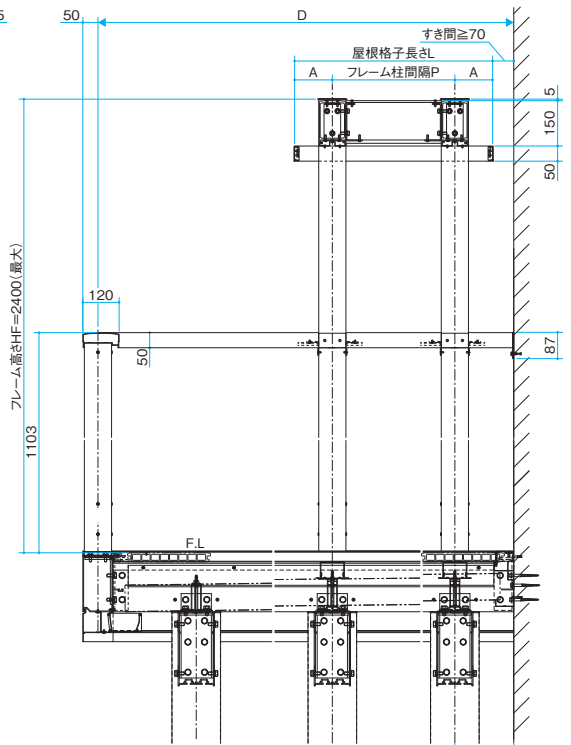


## マルチフレーム (屋根格子納まり)

### ●正面図



### ●側面図



### ■制作範囲

(単位:mm)

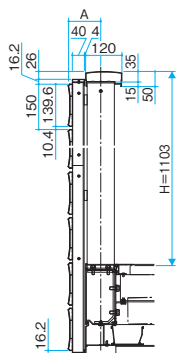
フレーム間口 (W)	W ≤ 5860
フレーム柱間幅 (P)	P ≤ 2900
フレーム高さ (HF)	HF ≤ 2400
屋根格子長さ (L)	L ≤ 3900
屋根格子軒先 (A)	43 ≤ A ≤ 500

※ 壁付けの場合、すべてのフレーム柱へ控え金具が必要となるため、躯体側に梁・柱・大引きが追加されます。

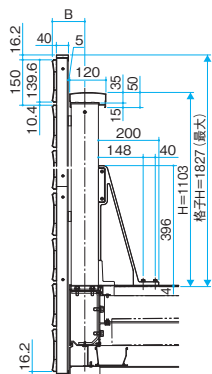
# グランフローア ■ 納まり図 ■ (単位:mm)

## 横太格子

### ●ノーマルタイプ



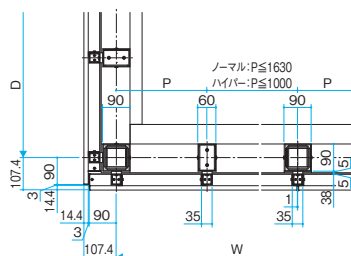
### ●ハイパータイプ



## ■パネル出幅寸法 (単位:mm)

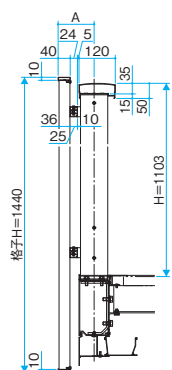
パネルバリエーション	ノーマルタイプ		ハイパータイプ	
	A	B	A	B
横太格子	107.4	107.4	107.4	107.4
たて細格子	116	116	116	116
パンチングパネル	50	-	50	-
ポリカーボネートタイプ	50	-	50	-

### ●平面図

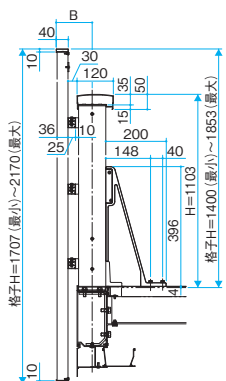


## たて細格子

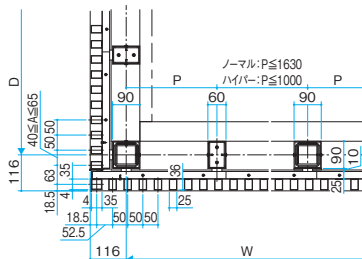
### ●ノーマルタイプ



### ●ハイパータイプ



### ●平面図



グランフローア

アルミ階段

スチールエレベーター

ST特注品ガラス

特注品

ハイリライ特注品

オルネ特注品

ウォールエクステリア特注品

