



木の素朴さと温もりを感じる木目調のテラス。
 多彩なタイプと納まりバリエーションで、新しい庭暮らしを展開。

■ ナチュレN/テラスタイプ/1階設置型/独立納まり/600タイプ/No型



YC/サイズ1290/テラスタイプ(独立納まり)/600タイプ ¥985,100 ●左記表示価格には、デッキ、オプションは含んでおりません。

サイズバリエーション

	納まり	セット記号	設置階	タイプ	間型	間口/単体	間口/2連結	間口/3連結	出幅	
テラスタイプ	壁付け	Nn型	1階	600	関東間	1.0間・1.5間・2.0間・2.5間・3.0間	2.5間・3.0間・3.5間・4.0間	4.5間・5.0間	3R・4R・5R・6R・7R・8R・9R・10R	
					メーターモジュール	1.0間・1.5間・2.0間・2.5間	2.5間・3.0間・4.0間	4.5間	3R・4R・5R・6R	
				1500	関東間	1.0間・1.5間・2.0間・2.5間	2.5間・3.0間・3.5間・4.0間	4.5間・5.0間	3R・4R・5R・6R	
		Nu型	2階	600	関東間	1.0間・1.5間・2.0間・2.5間・3.0間	2.5間・3.0間・3.5間・4.0間	4.5間・5.0間	3R・4R・5R・6R	
					メーターモジュール	1.0間・1.5間・2.0間・2.5間	2.5間・3.0間・4.0間	4.5間	3R・4R・5R・6R	
				1500	関東間	1.0間・1.5間・2.0間・2.5間	2.5間・3.0間・3.5間・4.0間	4.5間・5.0間	3R・4R	
	壁寄せ	Ny型	1階	600	関東間	1.0間・1.5間・2.0間・2.5間・3.0間	—	—	3R・4R・5R・6R・7R・8R・9R・10R	
		Nb型	1階	600	関東間	1.0間・1.5間・2.0間・2.5間・3.0間	—	—	3R・4R・5R・6R・7R・8R・9R・10R	
	ナチュレS	壁付け	Sn型	1階	600	関東間	1.0間・1.5間・2.0間・2.5間・3.0間	2.5間・3.0間・3.5間・4.0間	4.5間・5.0間	3R・4R・5R・6R・7R・8R・9R・10R
						メーターモジュール	1.0間・1.5間・2.0間・2.5間	2.5間・3.0間・4.0間	4.5間	3R・4R・5R・6R
Su型			2階	600	関東間	1.0間・1.5間・2.0間・2.5間・3.0間	2.5間・3.0間・3.5間・4.0間	4.5間・5.0間	3R・4R・5R・6R	
				メーターモジュール	1.0間・1.5間・2.0間・2.5間	2.5間・3.0間・4.0間	4.5間	3R・4R・5R・6R		
壁寄せ		Svd型	1階	600	関東間	1.0間・1.5間・2.0間・2.5間・3.0間	—	—	3R・4R・5R・6R・7R・8R・9R・10R	
		独立								
パーゴラタイプ	壁付け	Pn型	1階	1500	関東間	1.0間・1.5間・2.0間・2.5間・3.0間	—	—	3R・4R・5R・6R・7R・8R・9R・10R	
		Py型	1階	1500	関東間	1.0間・1.5間・2.0間・2.5間・3.0間	—	—	3R・4R・5R・6R・7R・8R・9R・10R	
	独立	Pb型	1階	1500	関東間	1.0間・1.5間・2.0間・2.5間・3.0間	—	—	3R・4R・5R・6R・7R・8R・9R・10R	

※ナチュレSの壁寄せ納まり、独立納まりのテラス本体は同一のものとなります。

商品色
 トラッドオーク (FA) シルキーノーチェ (YN) クラフトチェリー (YC)

パネル色
 ブラウンスモーク (BR) ブルースモーク (AO) かすみ (SI) かすみ (SI)

見積Pro対応
 出幅移動納まり 上止め式屋根パネル 下止め式屋根パネル 連結テラス 出幅ワイド

耐積雪量 約20cm相当 耐積雪量 約50cm相当

比重0.3にて算出 比重0.3にて算出

材質 ●本 体:アルミ形材 ●屋根材:ポリカーボネート・熱線遮断ポリカ ●目隠しスクリーン:アルミ形材

使用対象 ●木造在来 (2階まで) ●木造在来納まり以外の躯体へは取り付けないでください。 ●3階以上への取り付けはできません。強度を保証できません。

POINT 豊富なタイプバリエーションを設定。

シンプルモダンやナチュラルモダン住宅にマッチするデザインです。

タイプ		テラスタイプ		パーゴラタイプ		
商品名		ナチュラル N	ナチュラル S	ナチュラル P		
屋根デザイン		ナチュラル	シンプル	パーゴラ		
納まり	壁付け 2階	耐積雪量 20cm 耐積雪量 50cm	耐積雪量 20cm	—		
	壁付け 1階	耐積雪量 20cm 耐積雪量 50cm	耐積雪量 20cm	耐積雪量 50cm		
	壁寄せ 1階	耐積雪量 20cm	耐積雪量 20cm	耐積雪量 50cm		
	独立 1階	耐積雪量 20cm	耐積雪量 20cm	耐積雪量 50cm		
本体色		トラッドオーク (FA)	シルキーノーチェ (YN)	クラフトチェリー (YC)		
屋根パネル		ポリカーボネート板 ブラウンスモーク (BR) ブルースモーク (AO)	ポリカーボネート板 (かすみ調) かすみ (SI)	熱線遮断ポリカーボネート板 (かすみ調) かすみ (SI)	—	

※ナチュラルSの壁寄せ納まり、独立納まりのテラス本体は同一のものとなります。

POINT プラスαでわが家流にアレンジ。

デッキや前面パネル、目隠しスクリーンと組み合わせて心地良いプライベート空間を作ります。

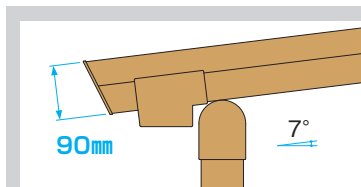


商品の色調は印刷の性質上、実物と多少異なる場合があります。

ウォールカタログ セット価格表 P.682 納まり図 P.702 屋根パネル寸法 P.1354 価格表1(別冊) P.578

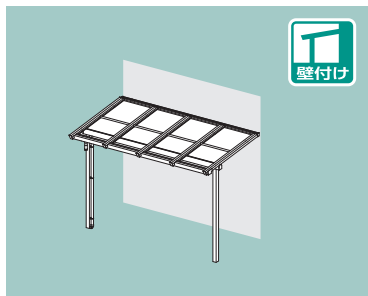
テラスタイプ ナチュレN

木組み感のあるナチュラルデザイン。

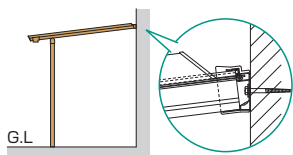


見付け90mmの大きな垂木により、インパクトのある意匠で住宅外観を演出します。

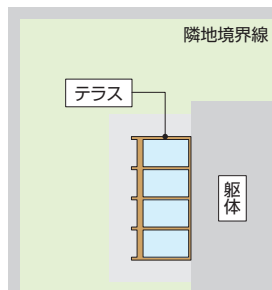
壁付け納まり



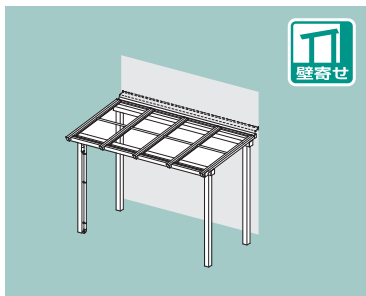
2階設置も可能です。



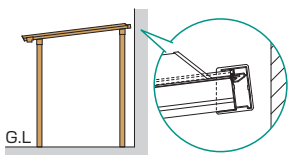
テラスを2本の柱と建物の外壁で支えるスタンダードタイプです。



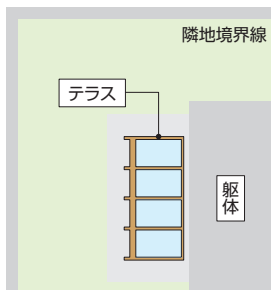
壁寄せ納まり



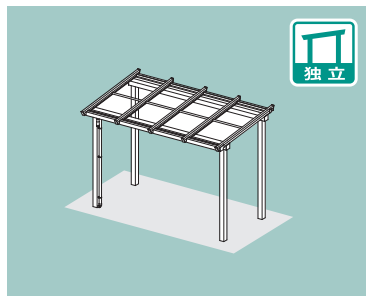
躯体に固定せず、躯体構造を傷めません。



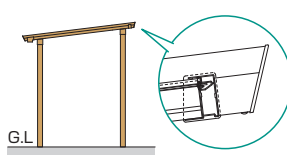
4本の柱で自立し外壁に固定しないタイプです。



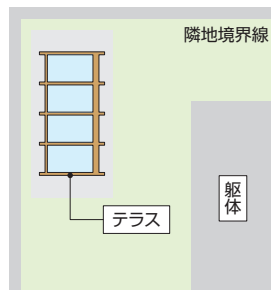
独立納まり



庭のどこにでも設置が可能です。



4本の柱で自立する独立式なので、建物などの制限を受けずに施工が可能です。



Xスタイル

レボリユウZA

レボリユウZ

ナチュレN・ナチュレS・ナチュレP

テラス

セパレート

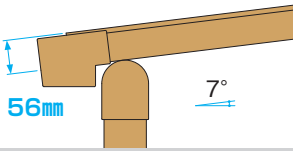
サイドポルト

テラス

竿掛け寸法一覧

テラスタイプ ナチュレス

シンプルモダンやナチュラルモダン住宅に合う、
シンプルデザイン。

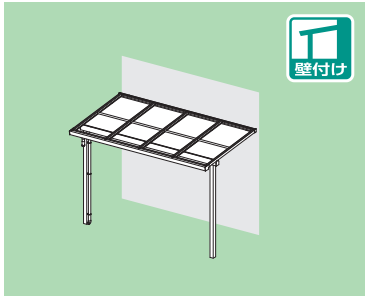


枠形状のシンプルな屋根
デザインにより、幅広い住
宅様式にマッチ。

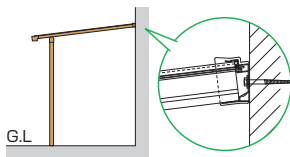


●ナチュレスの壁寄せ納まり、独立納まりのテラス本体は同一のものとなります。

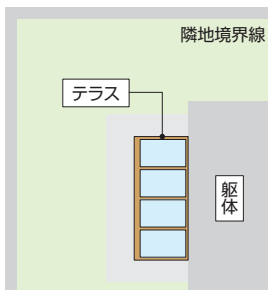
壁付け納まり



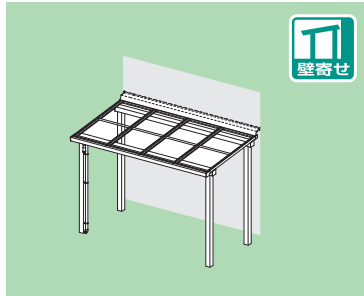
2階設置も可能です。



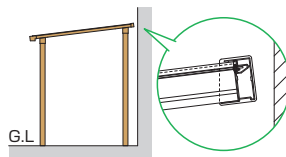
テラスを2本の柱と建物の外壁で支える
スタンダードタイプです。



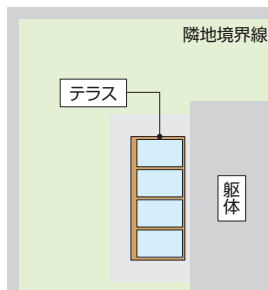
壁寄せ納まり



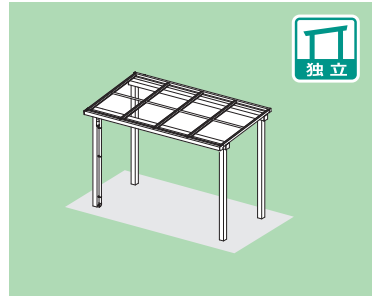
躯体に固定せず、躯体構造を傷めません。



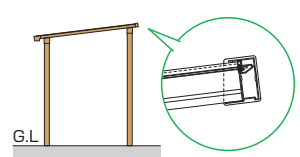
4本の柱で自立し外壁に固定しないタイプ
です。



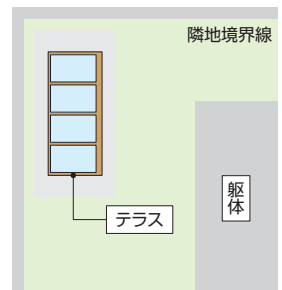
独立納まり



庭のどこにでも設置が可能です。



4本の柱で自立する独立式なので、建物など
の制限を受けずに施工が可能です。



商品の色調は印刷の性質上、
実物と多少異なる場合があります。

ウォール
カタログ

セット価格表
P.682

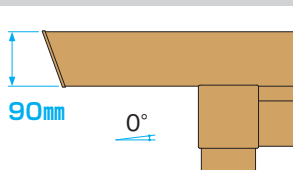
納まり図
P.702

屋根パネル寸法
P.1354

価格表1(別冊)
P.578

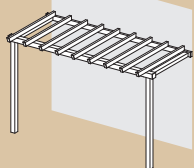
パーゴラタイプ ナチュラルP

屋根パネルのないパーゴラタイプ。

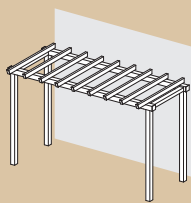


植物をはわせるなど、
遊び心が広がります。

壁付け納まり

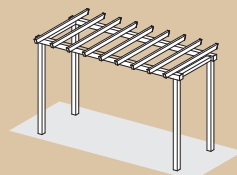


壁寄せ納まり

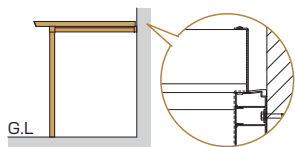


躯体に固定せず、躯体構造を傷めません。

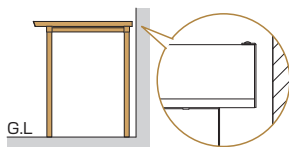
独立納まり



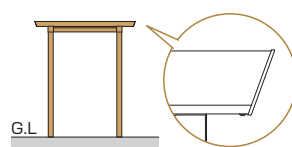
庭のどこにでも設置が可能です。



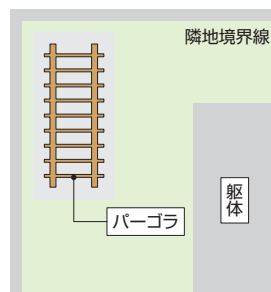
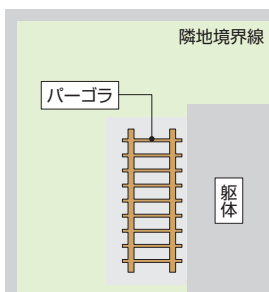
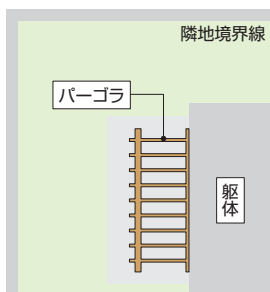
パーゴラを2本の柱と建物の外壁で支えるスタンダードタイプです。



4本の柱で自立し外壁に固定しないタイプです。



4本の柱で自立する独立式なので、建物などの制限を受けずに施工が可能です。



X
スタイル
レボリユウZA
レボリユウZ
ナチュラルN
ナチュラルS
ナチュラルP
テラス
独立式テラス
セイルネット
テラス
竿掛け寸法一覧

プラスαでわが家流にアレンジ。



人工木デッキ『ヴィラウッド』やガーデンフロア『ラステラ』と組み合わせることにより、自然な木調仕上がりがさらに引き立ち、欧風住まいの落ち着いたアウトドア空間が広がります。

■ デッキとの組み合わせで、快適なアウトドア空間に。

ナチュレ N + ヴィラウッド



ヴィラウッド ▶ P.36

人工木デッキ『ヴィラウッド』	
デッキ色	
スタンダードタイプ	
エクストラカラー	
コルクブラウン (MWB)	アーモンドブラウン (MRO)
ベーシックカラー	
モカブラウン (WBR)	ローズウッド (RO)
サンドグレー (SAG)	チャコールブラック (CY)
プレミアムタイプ	
チークブラウン (TEB)	エボニーブラウン (EBR)
アッシュナット (ASN)	

ナチュレ S + ラステラ



ラステラ ▶ P.160

ナチュレ P + ラステラ



ラステラ ▶ P.160

ガーデンフロア『ラステラ』		
デッキ色		
グレーマール (GUM)	ブラックマール (BUM)	ホワイトマール (WTM)
テラコッタマール (TCM)		

商品の色調は印刷の性質上、実物と多少異なる場合があります。

ウォールカタログ	セット価格表 P.682	納まり図 P.702	屋根パネル寸法 P.1354	価格表1 (別冊) P.578
----------	--------------	------------	----------------	-----------------

テラスタイプ ナチュレN・ナチュレS



設置場所

1階設置型と2階設置型があります。

1階設置型



ナチュレN



ナチュレS

2階設置型 ●【壁付け納まり】のみの設定です。



ナチュレN



ナチュレS

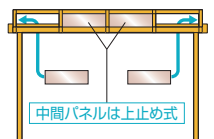
●直付け柱取り付け金具



躯体バルコニーに取り付け専用の直付け柱取り付け金具をご用意しています。

●UA (アンダーアタッチメント) 工法

安全作業の屋根パネル下止め式 (Nu型・Su型) を採用。左右どちらかの「端部パネル」1枚を下止めします。『端部パネル』以外は上止めるので、迅速な施工ができます。

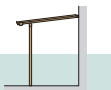


注 ●2階設置型は【壁付け納まり】のみの対応です。

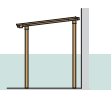
納まりバリエーション

納まりは3タイプ。家の躯体構造に固定しない【壁寄せ納まり】【独立納まり】を規格。

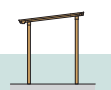
壁付け 納まり



壁寄せ 納まり



独立 納まり



ナチュレN

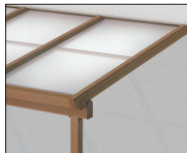
ナチュレS

ナチュレN

ナチュレS

ナチュレN

ナチュレS



注 ●壁寄せ・独立納まりは1階設置のみ対応。

柱

70角柱と90角柱

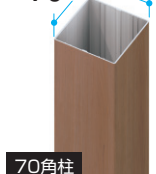
タイプにより2種の柱を採用。

テラスが自立する壁寄せ・独立納まりは90角柱を採用。安心の強度設計です。

壁付け納まり用



70mm 70mm

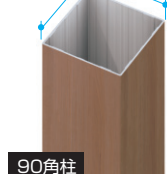


70角柱

壁寄せ・独立納まり用



90mm 90mm



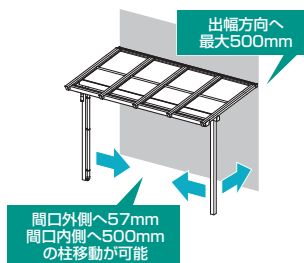
90角柱

柱移動

設置場所に合わせて柱の移動が可能。

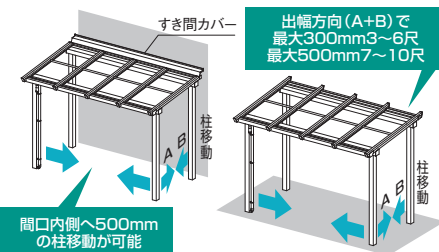
壁付け納まり

間口外側へ57mm、間口内側へ500mmの柱移動が可能。出幅方向は最大500mmの柱移動が可能です。



壁寄せ・独立納まり

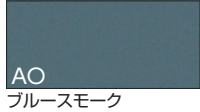
間口方向に最大500mmまで移動可能。奥行方向に柱移動または移動量(A+B)が3尺~6尺の場合、最大300mmまで7尺~10尺の場合、最大500mmまで可能です。



屋根パネル

2タイプ4色の屋根パネルから選択。

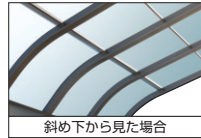
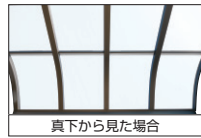
■ポリカーボネート板



■ポリカーボネート板 (かすみ調)



■熱線遮断ポリカーボネート板 (かすみ調)



●天候や見る角度により青みがかった色合いに見えるパネルです。

ポリカーボネート板 熱線遮断ポリカーボネート板 (かすみ調)

耐衝撃強度アップ

ガラスに比べ約250倍の耐衝撃強度があります。

紫外線低減

太陽光に近い自然の光は採り入れて、人体に有害な紫外線をほぼ100%カットします。

熱線遮断ポリカーボネート板 (かすみ調)

熱線を約70%カット

明るさを保ちつつ暑さの原因となる赤外線熱線を約70%カットし、真夏の太陽下でも温度上昇を抑えます。

●屋根パネル 性能比較

材質	ポリカーボネート板		ポリカーボネート板 (かすみ調)	熱線遮断ポリカーボネート板 (かすみ調)
カラーイメージ				
カラー	ブラウンスモーク (BR)	ブルースモーク (AO)	かすみ (SI)	かすみ (SI)
熱線 (赤外線) カット率	約 45%	約 40%	約 16%	約 70%
可視光線透過率	約 34%	約 20%	約 88%	約 76%
紫外線カット率	約 100%	約 100%	約 100%	約 100%
国土交通大臣認定番号	DW-9054		DW-9054	DW-0047

- 実測値であり保証値ではありません。
- 屋根パネルの性能は、パネルが太陽光を遮っている部分にのみ効果を発揮します。

すき間カバー・緩衝材セット (オプション)

●【壁寄せ納まり】のみの設定です。

雨水の浸入を軽減するすき間カバー。

家の躯体に固定不要な【壁寄せ納まり】はすき間カバーを使用して雨仕舞いに配慮しています。



外壁取り付け仕様



外壁材にすき間カバーを取り付ける仕様。偏芯プラグを外壁材に直接固定するため、躯体構造を傷めません。

本体取り付け仕様



テラス本体にすき間カバーを取り付けるため、外壁に一切ねじ止めをしない仕様。

■テラスタイプ用日除け

日差しをコントロール。

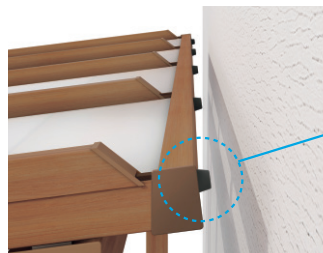
耐久性に優れた折りたたみ式の日除けです。直射日光を程よく抑えるとともに、隣家からの視線も遮断します。



オプション



すき間カバーなし



外壁から十分に距離をとって施工してください。(70mm以上)

■緩衝材セット

外壁の保護に。

風の強い場所への設置の場合に補助的に取り付け可能なオプションです。

テラスタイプ ナチュラルN・ナチュラルS

特殊納まり

●【壁付け納まり】のみの設定です。

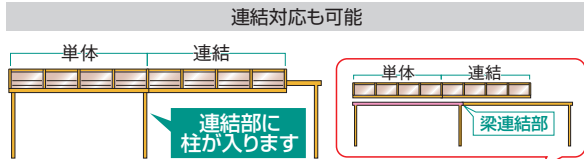


設置場所に合わせて自在に対応します。

梁置納まり (1階設置型のみ)



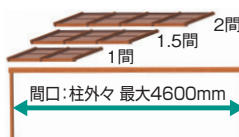
●屋根角度調整 対応可能。



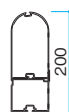
お願い 強度の関係上、梁1本の上に2つの屋根を設置することはできませんので、ご了解願います。

広々間口でスペースを有効活用

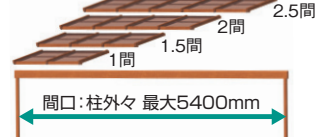
■Aタイプ梁使用の場合 (出幅3~6尺)



■Bタイプ梁使用の場合 (出幅3~10尺)



●単体の場合、屋根は梁上の任意の位置に取り付け可能です。



注 ●1500タイプの場合、間口2.0間以下はAタイプ、間口2.5間はBタイプの梁をご使用ください。

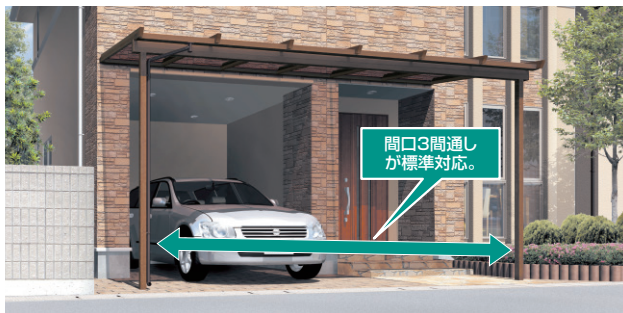
左右柱位置の変更可能



500mm以内の範囲で
躯体側に柱移動が可能
この金具が角度を吸収

注 ●左右の柱位置を変える場合、屋根角度調整の対応は行えません。

間口3間通し



開口部が広々使える「間口3間通し」を規格品として設定し、オープンテラスを実現しました。補助柱を設置しないため、スペースを最大限に活かれます。

注 ●間口3間通しは、600タイプ関東間のみ対応。

出幅持ち出し納まり



出幅方向へ最大400mmの柱移動が可能です。柱を外側に持ち出すことで、テラススペースを広く活用できます。

注 ●600タイプのみ対応。

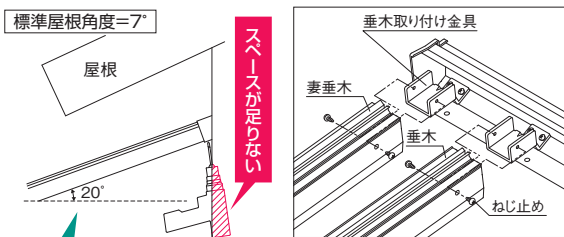
屋根角度調整

屋根の角度調整が可能 (1階設置型・2階設置型共通)

『角度調整材』と専用の『桁』で、屋根の角度を調整できます。

ひさしや出窓などの障害物で、取り付けにくい箇所は、『角度調整材』を垂木掛け部に取り付けることで、屋根勾配を3°~30°まで調整することができ、軒下などの場所にも自在に対応します。

注 ●屋根角度が目安として20°以上の場合、垂木取り付け金具セットが必要となります。



「角度調整材」を垂木掛け部取り付けにより、屋根角度3°~30°の調整が可能。

パーゴラタイプ ナチュレP

納まりバリエーション

庭づくりにフィットする納まりを3タイプから選択。

壁付け納まり	壁寄せ納まり	独立納まり
<p>柱移動</p> <p>間口内側へ 最大500mm</p> <p>出幅方向へ最大300mm (3尺~6尺) 出幅方向へ最大500mm (7尺~10尺)</p>	<p>柱移動</p> <p>間口内側へ 最大500mm</p> <p>柱移動または移動量 (A+B) 出幅方向へ最大300mm (3尺~6尺) 出幅方向へ最大500mm (7尺~10尺)</p>	<p>柱移動</p> <p>間口内側へ 最大500mm</p> <p>柱移動または移動量 (A+B) 出幅方向へ最大300mm (3尺~6尺) 出幅方向へ最大500mm (7尺~10尺)</p>

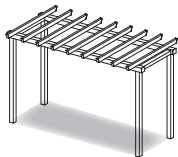
柱



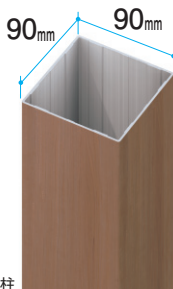
パーゴラタイプは90角柱。

木目調の丈夫な柱。

建物の躯体から離れて自立する壁寄せ・独立納まりはもちろん、壁付け納まりも丈夫な90角柱を採用。



パーゴラタイプ用柱



パーゴラタイプ用日除け

オプション



より良い耐候性を持つメッシュ状の日除けです。木目調にマッチするライトベージュ色をご用意しています。

商品の色調は印刷の性質上、実物と多少異なる場合があります。

ウォールカタログ	セット価格表 P.682	納まり図 P.702	屋根パネル寸法 P.1354	価格表1(別冊) P.578
----------	--------------	------------	----------------	----------------



前面パネル

道路や隣からの視線を遮って、快適空間を。本体とコーディネートできる木調色をご用意しています。 **テラスタイプ** **パーゴラタイプ**

道路や隣地からの視線を抑えたり、雨や風の吹き込みをやわらげるなど、テラスの使い勝手がよりアップします。

前面パネルは、柱の任意の高さに取り付けることができます。



■一段仕様



■二段仕様



●本体色に合わせて3色、パネルは2種4色をご用意。

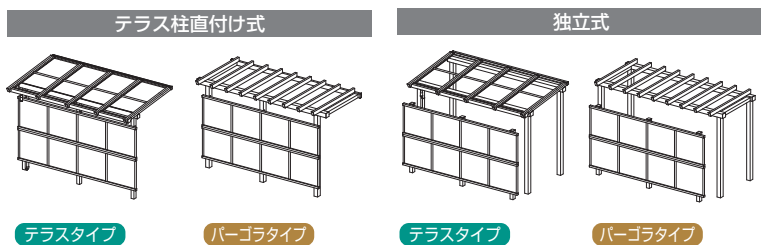
商品色	トラッドオーク (FA)	シルキーノーチェ (YN)	クラフトチェリー (YC)	
パネル色	ブラウンスモーク (BR)	ブルースモーク (AO)	かすみ (SI)	かすみ (SI)
	ポリカーボネート板	ポリカーボネート板 (かすみ調)	熱線遮断ポリカ板 (かすみ調)	

注 ●上下棧の内側の溝部分の色はFA色はBKC色、YC色はWN色、YN色はWH色になります。

●上図は【壁付け納まり】です。

■テラス柱直付け式と独立式

ナチュラルN・ナチュラルS・ナチュラルP本体の柱に取り付ける〈テラス柱直付け式〉と本体に固定しない〈独立式〉があります。



テラス柱直付け式



テラス柱に直接固定する柱直付け式。
前面パネル

注 ●〈テラス柱直付け式〉は【壁付け納まり】のみの対応です。

独立式



テラス本体に固定しない独立式。設置の自由度が高い前面パネルです。
前面パネル
専用柱

注 ●〈独立式〉は【壁付け納まり】にも対応します。

Xスタイル
 レレポリユーザ
 レレポリユーザ
 ナチュラルN・ナチュラルS
 ナチュラルP
 テラス
 独立式テラス
 サイクルポート
 テラシーズ
 竿掛け寸法一覧

目隠しスクリーン



本体とコーディネートできる木調色のスクリーン。プライベートな空間づくりに役立ちます。 **テラスタイプ** **パーゴラタイプ**

本体とコーディネートできる木調色のスクリーンをご用意しました。プライベートな空間づくりに役立ちます。

全面設置と部分設置が可能です。



壁付け納まり / テラス柱直付け式



壁寄せ納まり / 独立式



●上図は二段仕様(全面設置)【壁付け納まり】です。

■一段仕様
(全面設置)



■二段仕様
(全面設置)



※全面設置と部分設置が可能です。

●本体色に合わせて3色をご用意。



トラッドオーク
(FA)



シルキーノーチェ
(YN)

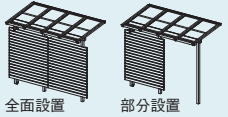


クラフトチェリー
(YC)

■テラス柱直付け式と独立式

ナチュラルN・ナチュラルS・ナチュラルP本体の柱に取り付ける〈テラス柱直付け式〉と本体に固定しない〈独立式〉があります。

全面設置と部分設置が可能です。



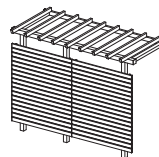
全面設置

部分設置

テラス柱直付け式

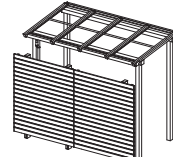


テラスタイプ

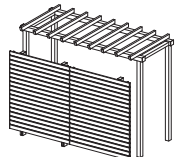


パーゴラタイプ

独立式



テラスタイプ



パーゴラタイプ

テラス柱直付け式



内観



外観

テラス柱に固定する柱直付け式。全面設置と部分設置が可能です。



注 ●〈テラス柱直付け式〉は【壁付け納まり】のみの対応です。

独立式



内観



外観

テラス本体に固定しない独立式。設置の自由度が高い目隠しスクリーンです。



注 ●〈独立式〉は【壁付け納まり】にも対応します。

商品の色調は印刷の性質上、実物と多少異なる場合があります。

ウォールカタログ

セット価格表 P.682

納まり図 P.702

屋根パネル寸法 P.1354

価格表1(別冊) P.578

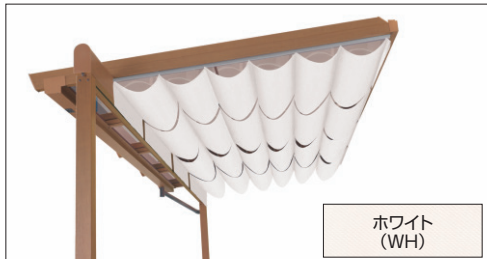
オプション

便利さと快適性をアップするさまざまなオプション。

日除け／フック棒

●日除け **テラスタイプ用**

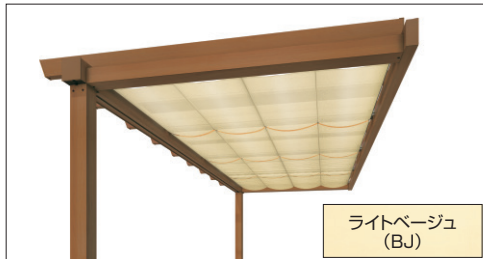
耐候性に優れた折りたたみ式の日除けです。直射日光を程よく抑えるとともに、隣家からの視線も遮断します。



- 注**
- 風速10m/s以上の強風が続く場合、折りたたんでください。
 - 日除けはカーテン生地のため消耗品です。
 - 日除けの交換は、3年を目処に行ってください。
 - 出幅方向に桁を300mm以上躯体側に移動させるときは、ナチュラルN・ナチュラルS本体の出幅より1尺短い日除けを手配してください。

●日除け **パーゴラタイプ用**

より良い耐候性を持つメッシュ状の日除けです。木目調にマッチするライトベージュ色をご用意しています。



- 注**
- 風速10m/s以上の強風が続く場合、折りたたんでください。
 - 日除けはカーテン生地のため消耗品です。
 - 日除けの交換は、3年を目処に行ってください。
 - 独立納まり出幅5尺以上の場合、ナチュラルP本体の出幅より1尺小さいサイズを手配してください。
 - 出幅3・4尺の場合ナチュラルP本体と同じサイズを手配してください。
 - 日除けレールセットは、すべてナチュラルP本体と同じサイズを手配してください。

●フック棒

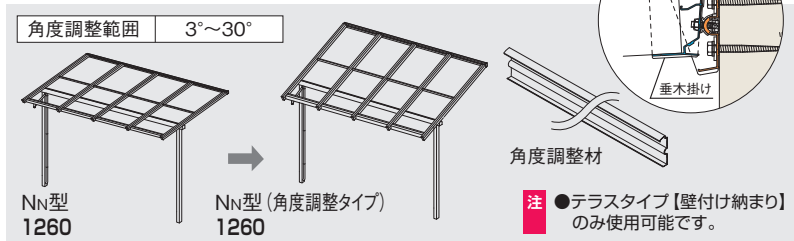


開閉に必要なフック棒もご用意しています。

角度調整材セット

屋根勾配角度を自在に調整できます。

「角度調整材」を垂木掛け部に取り付けることで、屋根勾配角度を3°~30°まで調整することができ、軒下など障害物のある場所にも自在に対応します。



- 注**
- テラスタイプ【壁付け納まり】のみ使用可能です。

直付け柱取り付け金具

バルコニーにテラスを設置。

躯体バルコニーに取り付け専用の直付け柱取り付け金具を用意しています。



- 注**
- テラスタイプ【壁付け納まり】のみ使用可能です。

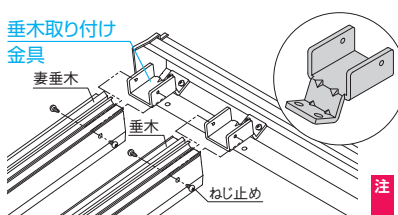
緩衝材セット



強風などのゆれによりナチュラルN・ナチュラルS・ナチュラルP本体が躯体に触れてもキズがつかないように予防します。

- 注**
- テラス・パーゴラタイプの【壁寄せ納まり】のみの設定です。

垂木取り付け金具



屋根角度が20°以下で、ボルト締めでのドライバーが入らない場合の垂木取り付けを可能にします。

- 注**
- テラスタイプ【壁付け納まり】のみ使用可能です。

柱カバーセット

柱と美しくコーディネート。

「ヴィラウッド」「ラステラ」と組み合わせる際に、柱部分を美しくカバーします。

90角柱用



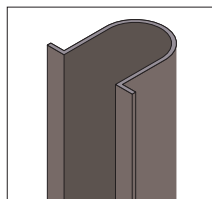
70角柱用



雨樋カバーセット

本体とカラーコーディネート。




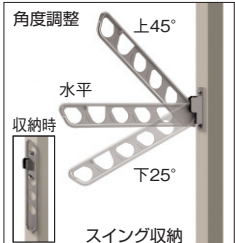
雨樋カバーを装着することで、本体とカラーコーディネートできます。本体色に合う3色をご用意。



竿掛け

●パーゴラタイプは設定がありません。

テラスの広さに応じて豊富な竿掛けから選べます。

吊下げ型上下可動式	吊下げ型調整式	吊下げ型調整式(ワイドタイプ)	テラス柱取り付け型
<p>■SATK-02</p>  <p>上下可動式</p>	<p>■SATV-03K</p> 	<p>■SATW-01</p> 	<p>■SAKE-02K</p>  <p>角度調整 上45° 水平 収納時 下25° スイング収納</p>

壁直付け型			竿								
<p>収納式</p> <p>■SAKA-02K</p> 	<p>たて収納式</p> <p>■SAKB-02K</p> 	<p>収納時</p> 	<p>■SAO</p>  <table border="1"> <tr><td>SAO-90</td><td>ℓ=2600</td></tr> <tr><td>SAO-12</td><td>ℓ=3500</td></tr> <tr><td>SAO-94</td><td>ℓ=2850</td></tr> <tr><td>SAO-13</td><td>ℓ=3800</td></tr> </table> <p>注 ●竿掛け[SAKA-02K(L)・SAKB-02K(L)・SAKE-02K・SATK-02]、布団干しバー取付部品セットとの組み合わせの場合、端部キャップをいったんはずしてご使用願います。</p>	SAO-90	ℓ=2600	SAO-12	ℓ=3500	SAO-94	ℓ=2850	SAO-13	ℓ=3800
SAO-90	ℓ=2600										
SAO-12	ℓ=3500										
SAO-94	ℓ=2850										
SAO-13	ℓ=3800										

雪おろし棒

軽くて強いアルミ製。



屋根につもった雪をおろしやすい形状の雪おろし棒。先端はゴム製エッジ付きですので、パネルやキズ付きやすい場所にも使用できます。

布団干しバー取付部品セット

■TRFBH



バーの高さは4段階で調整が可能。テラスで手軽に布団干しができます。

注 ●布団干しバーは竿「SAO」をご使用願います。柱芯々寸法に応じた竿サイズを選択願います。
●テラス・パーゴラタイプの【壁付け納まり】のみの設定です。

オプション適応表

タイプ	設置階	オプション																						
		吊下げ型上下可動式 (SATK-02)	吊下げ型調整式 (SATV-03K)	吊下げ型調整式(ワイドタイプ) (SATW-01)	竿直付け型(フタなし) (SAKE-02K)	竿直付け型(収納式) (SAKA-02K)	竿直付け型(たて収納式) (SAKB-02K)	竿	布団干しバー取付部品セット	テラスタイプ用口除け	パーゴラタイプ用口除け	フック棒	直付け柱取付金具	目隠しスクリーン	前面パネル	垂木取り付け金具	角度調整材セット	出籠移動用セット (角度調整タイプ用)	すき間カバースセット	緩衝材セット	柱カバースセット	雨樋カバースセット	雪おろし棒	
テラスタイプ	壁付け N _h 型	1階	●	●	●	●	●	●	●	●	●	●	●	●	●	●	●	●	●	●	●	●	●	●
	壁付け N _u 型	2階	●	●	●	●	●	●	●	●	●	●	●	●	●	●	●	●	●	●	●	●	●	●
	壁寄せ N _v 型	1階	●	●	●	●	●	●	●	●	●	●	●	●	●	●	●	●	●	●	●	●	●	●
パーゴラタイプ	壁付け P _h 型	1階	●	●	●	●	●	●	●	●	●	●	●	●	●	●	●	●	●	●	●	●	●	●
	壁寄せ P _v 型	1階	●	●	●	●	●	●	●	●	●	●	●	●	●	●	●	●	●	●	●	●	●	●
	独立 P _o 型	1階	●	●	●	●	●	●	●	●	●	●	●	●	●	●	●	●	●	●	●	●	●	●
適応範囲	最大間口	—	—	—	—	—	—	—	20間 ^{※1}	—	—	—	—	—	—	—	—	—	—	—	—	—	—	
最大出幅	—	—	—	—	—	—	—	—	—	10R	10R	—	6R	—	—	—	—	—	—	—	—	—	—	

＜※1＞メーターモジュールは間口1.5間までの対応です。 ＜※2＞壁寄せ納まりのみの対応です。

商品の色調は印刷の性質上、実物と多少異なる場合があります。

ウォールカタログ

セット価格表 P.682

納まり図 P.702

屋根パネル寸法 P.1354

価格表1(別冊) P.578

X スタイル

レシボリユーザ

レシボリユーザ

ナチロンテラス

テラス

独立式テラス

サイドパネル

テラス

竿掛け寸法一覧

ナチュレN

NN型
600タイプ

1階

テラス
タイプ

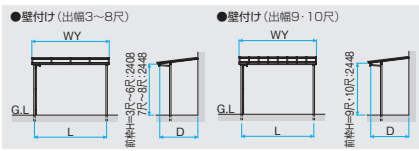
N

壁付け
納まり

商品色	トランドオーク (FA)	シルキーノーチェ (YN)	クラフトチェル (YC)
パネル色	ブラックスモーク (BR)	ブルースモーク (AO)	かすみ (SI)
	ポリカーボネート板	ポリカーボネート板 (かすみ)	熱線遮断ポリカーボネート板 (かすみ)

■ロング柱加算表

標準柱+500mm	
単体	+¥ 8,000
2連結	+¥ 11,100
3連結	+¥ 14,200



●網高雪量:20cm相当
※網高雪量:比重0.9にて算出

セット価格表

メーターモジュールは [受注生産品](#) 納期をご確認ください。

間型	タイプ	間口・姿図 L・WY (mm)	屋根パネル	出幅 D (mm)									
				3R 914.5	4R 1214.5	5R 1514.5	6R 1814.5	7R 2114.5	8R 2414.5	9R 2714.5	10R 3014.5		
関東間	単体	1.0間	ポリカーボネート 熱線遮断ポリカ	¥ 227,800	¥ 244,200	¥ 260,700	¥ 277,200	¥ 311,300	¥ 329,200	¥ 378,600	¥ 408,400		
		1.5間	ポリカーボネート 熱線遮断ポリカ	¥ 273,800	¥ 296,800	¥ 318,600	¥ 342,400	¥ 389,200	¥ 418,200	¥ 490,000	¥ 532,000		
		2.0間	ポリカーボネート 熱線遮断ポリカ	¥ 326,300	¥ 356,000	¥ 382,600	¥ 413,800	¥ 472,100	¥ 512,500	¥ 605,600	¥ 659,800		
		2.5間A	ポリカーボネート 熱線遮断ポリカ	¥ 427,900	¥ 464,200	¥ 496,100	¥ 534,800	¥ 603,700	¥ 655,100	¥ 775,700	¥ 842,100		
		2.5間B	ポリカーボネート 熱線遮断ポリカ	¥ 458,700	¥ 529,800	¥ 566,600	¥ 612,500	¥ 705,800	¥ 768,400	¥ 915,800	¥ 994,000		
		3.0間A	ポリカーボネート 熱線遮断ポリカ	¥ 486,800	¥ 549,000	¥ 582,200	¥ 629,300	¥ 722,400	¥ 787,400	¥ 936,600	¥ 1,022,200		
	2連結	2.5間B	ポリカーボネート 熱線遮断ポリカ	¥ 458,700	¥ 495,100	¥ 526,600	¥ 565,200	¥ 636,700	¥ 688,200	¥ 806,800	¥ 872,900		
		3.0間B	ポリカーボネート 熱線遮断ポリカ	¥ 504,700	¥ 547,700	¥ 584,500	¥ 630,400	¥ 714,600	¥ 777,200	¥ 918,200	¥ 996,500		
		3.5間	ポリカーボネート 熱線遮断ポリカ	¥ 557,200	¥ 606,700	¥ 648,700	¥ 702,100	¥ 796,000	¥ 869,900	¥ 1,033,700	¥ 1,124,500		
		4.0間	ポリカーボネート 熱線遮断ポリカ	¥ 609,700	¥ 665,900	¥ 712,700	¥ 773,500	¥ 878,900	¥ 964,200	¥ 1,149,300	¥ 1,252,300		
		4.5間	ポリカーボネート 熱線遮断ポリカ	¥ 735,600	¥ 798,600	¥ 850,400	¥ 918,400	¥ 1,040,000	¥ 1,136,200	¥ 1,346,400	¥ 1,461,000		
		5.0間	ポリカーボネート 熱線遮断ポリカ	¥ 788,100	¥ 857,600	¥ 914,600	¥ 990,100	¥ 1,121,400	¥ 1,228,900	¥ 1,461,900	¥ 1,589,000		
メーターモジュール	単体	1.0間	ポリカーボネート 熱線遮断ポリカ	¥ 236,000	¥ 252,100	¥ 269,900	¥ 287,500	—	—	—	—		
		1.5間	ポリカーボネート 熱線遮断ポリカ	¥ 283,400	¥ 306,000	¥ 329,700	¥ 355,400	—	—	—	—		
		2.0間	ポリカーボネート 熱線遮断ポリカ	¥ 339,000	¥ 368,100	¥ 397,500	¥ 431,000	—	—	—	—		
		2.5間A	ポリカーボネート 熱線遮断ポリカ	¥ 445,800	¥ 481,400	¥ 516,500	¥ 558,200	—	—	—	—		
		2.5間B	ポリカーボネート 熱線遮断ポリカ	¥ 476,500	¥ 512,200	¥ 546,900	¥ 588,500	—	—	—	—		
		3.0間B	ポリカーボネート 熱線遮断ポリカ	¥ 523,900	¥ 566,100	¥ 606,700	¥ 656,400	—	—	—	—		
	2連結	3.0間B	ポリカーボネート 熱線遮断ポリカ	¥ 533,700	¥ 577,300	¥ 616,900	¥ 671,800	—	—	—	—		
		4.0間	ポリカーボネート 熱線遮断ポリカ	¥ 635,100	¥ 690,100	¥ 742,500	¥ 807,900	—	—	—	—		
		4.5間	ポリカーボネート 熱線遮断ポリカ	¥ 648,300	¥ 705,300	¥ 756,100	¥ 828,500	—	—	—	—		
		3連結	4.5間	ポリカーボネート 熱線遮断ポリカ	¥ 764,400	¥ 826,200	¥ 883,700	¥ 957,400	—	—	—	—	
		3連結	5.0間	ポリカーボネート 熱線遮断ポリカ	¥ 779,100	¥ 843,000	¥ 899,000	¥ 980,500	—	—	—	—	

- 注 ●間口サイズ2.5間と3.0間(関東間)には単体納まりと2連結納まりがあります。単体納まりは柱2本、2連結納まりは柱3本使用します。
●間口サイズ3.0間は連結できませんのでご了承願います。
●関東間は間口サイズ2.0間以下用と間口2.5間用、メーターモジュールは間口サイズ1.5間以下用と間口2.0間以上用の連結はできませんのでご了承願います。
●出幅サイズ7R~10Rは、関東間だけの設定となります。

■吊下げ型調整式竿掛け

標準	¥ 15,200	2本入	H= 375mm ~ 583mm	BR
ロング	¥ 22,700	3本入	H= 575mm ~ 983mm	WH UC KC SLC
標準	¥ 15,200	2本入	H= 375mm ~ 583mm	BR
ロング	¥ 20,200	2本入	H=1075mm ~1983mm	WH UC KC SLC

■吊下げ型調整式竿掛け(ワイドタイプ)

標準	¥ 23,200	2本入	H= 375mm ~ 570mm	BR
ロング	¥ 34,800	3本入	H= 575mm ~ 970mm	WH BKC UC SLC
標準	¥ 23,200	2本入	H= 375mm ~ 570mm	BR
ロング	¥ 34,800	3本入	H= 575mm ~ 970mm	WH BKC UC SLC

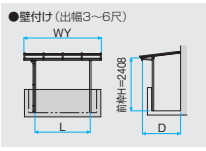
■吊下げ型上下可動式竿掛け

標準	¥ 40,500	2本入	UC-KC SLC
----	----------	-----	-----------

商品色	トラッドオーク (FA)	シルキーノーチェス (YN)	クラフトチェル (YC)
パネル色	ブラックスモーク (BR)	ブルー・スモーク (AO)	かすみ (SI)
	ポリカーボネート板	ポリカーボネート板 (かすみ)	熱線遮断ポリカーボネート板 (かすみ)



●耐積雪量: 20cm相当
※耐積雪量: 比雪0.3にて算出



セット価格表

メーターモジュールは [受注生産品](#) 納期をご確認ください。

間型	タイプ	間口・姿図 L・WY (mm)	屋根パネル	出幅 D (mm)			
				3尺 914.5	4尺 1214.5	5尺 1514.5	6尺 1814.5
関東間	単体	1.0間 L=1618 WY=1866	ポリカーボネート 熱線遮断ポリカ	¥ 223,100 ¥ 225,900	¥ 239,500 ¥ 242,900	¥ 256,000 ¥ 260,900	¥ 272,500 ¥ 278,000
		1.5間 L=2527 WY=2775	ポリカーボネート 熱線遮断ポリカ	¥ 269,300 ¥ 273,400	¥ 292,300 ¥ 297,400	¥ 313,700 ¥ 321,000	¥ 337,400 ¥ 345,800
		2.0間 L=3436 WY=3684	ポリカーボネート 熱線遮断ポリカ	¥ 321,700 ¥ 327,100	¥ 351,300 ¥ 358,000	¥ 377,900 ¥ 387,600	¥ 409,100 ¥ 420,200
		2.5間A L=4345 WY=4593	ポリカーボネート 熱線遮断ポリカ	¥ 423,300 ¥ 430,200	¥ 459,700 ¥ 468,200	¥ 491,200 ¥ 503,400	¥ 529,800 ¥ 543,700
		3.0間A L=5254 WY=5502	ポリカーボネート 熱線遮断ポリカ	¥ 482,200 ¥ 490,400	¥ 525,100 ¥ 535,300	¥ 561,900 ¥ 576,500	¥ 607,800 ¥ 624,600
	2連結	2.5間B L=4345 WY=4593	ポリカーボネート 熱線遮断ポリカ	¥ 450,600 ¥ 457,500	¥ 487,000 ¥ 495,500	¥ 518,500 ¥ 530,700	¥ 557,100 ¥ 571,000
		3.0間B L=5254 WY=5502	ポリカーボネート 熱線遮断ポリカ	¥ 496,800 ¥ 505,000	¥ 539,800 ¥ 550,000	¥ 576,200 ¥ 590,800	¥ 622,000 ¥ 638,800
		3.5間 L=6163 WY=6411	ポリカーボネート 熱線遮断ポリカ	¥ 549,300 ¥ 558,800	¥ 598,800 ¥ 610,600	¥ 640,400 ¥ 657,400	¥ 693,700 ¥ 713,200
		4.0間 L=7072 WY=7320	ポリカーボネート 熱線遮断ポリカ	¥ 601,700 ¥ 612,500	¥ 657,800 ¥ 671,200	¥ 704,600 ¥ 724,000	¥ 765,400 ¥ 787,600
		4.5間 L=7981 WY=8229	ポリカーボネート 熱線遮断ポリカ	¥ 724,300 ¥ 736,600	¥ 787,300 ¥ 802,600	¥ 838,700 ¥ 860,600	¥ 906,600 ¥ 931,800
3連結	5.0間 L=8890 WY=9138	ポリカーボネート 熱線遮断ポリカ	¥ 776,800 ¥ 790,400	¥ 846,300 ¥ 863,200	¥ 902,900 ¥ 927,200	¥ 978,300 ¥ 1,006,200	
	メーターモジュール	1.0間 L=1800 WY=2048	ポリカーボネート 熱線遮断ポリカ	¥ 231,300 ¥ 234,600	¥ 247,400 ¥ 251,100	¥ 265,200 ¥ 268,700	¥ 282,800 ¥ 287,900
1.5間 L=2800 WY=3048		ポリカーボネート 熱線遮断ポリカ	¥ 278,900 ¥ 283,800	¥ 301,500 ¥ 307,100	¥ 324,800 ¥ 329,900	¥ 350,400 ¥ 358,100	
2.0間 L=3800 WY=4048		ポリカーボネート 熱線遮断ポリカ	¥ 334,400 ¥ 341,000	¥ 363,400 ¥ 371,000	¥ 392,800 ¥ 399,600	¥ 426,300 ¥ 436,600	
2.5間A L=4800 WY=5048		ポリカーボネート 熱線遮断ポリカ	¥ 441,200 ¥ 449,400	¥ 476,900 ¥ 486,200	¥ 511,600 ¥ 520,200	¥ 553,200 ¥ 566,000	
2.5間B L=4800 WY=5048		ポリカーボネート 熱線遮断ポリカ	¥ 468,400 ¥ 476,600	¥ 504,100 ¥ 513,400	¥ 538,800 ¥ 547,400	¥ 580,400 ¥ 593,200	
3.0間B L=5800 WY=6048		ポリカーボネート 熱線遮断ポリカ	¥ 516,000 ¥ 525,800	¥ 558,200 ¥ 569,400	¥ 598,400 ¥ 608,600	¥ 648,000 ¥ 663,400	
4.0間 L=7800 WY=8048		ポリカーボネート 熱線遮断ポリカ	¥ 627,100 ¥ 640,300	¥ 682,000 ¥ 697,200	¥ 734,400 ¥ 748,000	¥ 799,800 ¥ 820,400	
4.5間 L=8800 WY=9048		ポリカーボネート 熱線遮断ポリカ	¥ 753,100 ¥ 767,800	¥ 814,900 ¥ 831,700	¥ 872,000 ¥ 887,300	¥ 945,600 ¥ 968,700	

注 ●間口サイズ2.5間と3.0間(関東間)には単体納まりと2連結納まりがあります。単体納まりは柱2本、2連結納まりは柱3本使用します。
●間口サイズ3.0間は連結できませんのでご了承ください。
●関東間は間口サイズ2.0間以下用と間口2.5間用、メーターモジュールは間口サイズ1.5間以下用と間口2.0間以上用の連結はできませんのでご了承ください。
●直付け柱取り付け金具を別途加算願います。

<p>■テラス柱取付け型竿掛け</p> <p>¥ 21,100 2本入 WH・BKC UC</p>	<p>■壁直付け型収納式竿掛け</p> <p>標準 ¥ 16,300 2本入 WH・BKC UC ロング ¥ 27,800 2本入 WH・BKC UC</p>	<p>■壁直付け型たて収納式竿掛け</p> <p>標準 ¥ 19,500 2本入 WH・BKC UC ロング ¥ 30,600 2本入 WH・BKC UC</p>	<p>■布団干しバー取付部品セット</p> <p>¥ 16,700 2個 BR・WH・BKC UC・SLC</p>
---	---	---	---

X スタイル
レシボリユーZ A
レシボ立式ユーラス
ナチロンテラス
テラス
独立式テラス
セイルパネル
テラス
竿掛け寸法一覧

ナチュラルN

NN型
1500タイプ

1階

テラス
タイプ

N

壁付け
納まり

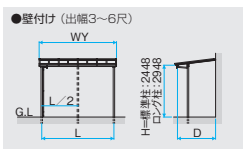
商品色	トランドオーク (FA)	シルキーノーチェ (YN)	クラフトチェリー (YC)
パネル色	フランスモーク (BR)	ブルースモーク (AO)	かすみ (SI)
	ポリカーボネート板		熱線遮断ポリカーボネート板 (かすみ)



● 網積雪量: 50cm相当
※ 網積雪量: 比重0.9にて算出

■ロング柱加算表

標準柱+500mm	
単体 1.0~2.0間	+¥ 8,000
2.5間A	+¥ 11,100
2連結	+¥ 11,100
3連結	+¥ 14,200



セット価格表

すべて **受注生産品** 納期をご確認ください。

間型	タイプ	間口・姿図 L・WY (mm)	屋根パネル	出幅 D (mm)			
				3尺 914.5	4尺 1214.5	5尺 1514.5	6尺 1814.5
単体	1.0間	L=1618 WY=1866 	ポリカーボネート	¥ 283,500	¥ 304,300	¥ 323,500	¥ 345,000
			熱線遮断ポリカ	¥ 286,300	¥ 307,700	¥ 328,400	¥ 350,500
	1.5間	L=2527 WY=2775 	ポリカーボネート	¥ 351,600	¥ 381,100	¥ 406,900	¥ 438,300
			熱線遮断ポリカ	¥ 355,700	¥ 386,200	¥ 414,200	¥ 446,700
	2.0間	L=3436 WY=3684 	ポリカーボネート	¥ 426,000	¥ 464,500	¥ 496,500	¥ 537,700
			熱線遮断ポリカ	¥ 431,400	¥ 471,200	¥ 506,200	¥ 548,800
	2.5間A	L=4345 WY=4593 	ポリカーボネート	¥ 582,400	¥ 629,600	¥ 668,200	¥ 719,500
			熱線遮断ポリカ	¥ 589,300	¥ 638,100	¥ 680,400	¥ 733,400
2.5間B	L=4345 WY=4593 	ポリカーボネート	¥ 592,200	¥ 639,500	¥ 677,700	¥ 728,900	
		熱線遮断ポリカ	¥ 599,100	¥ 648,000	¥ 689,900	¥ 742,800	
2連結	3.0間	L=5254 WY=5502 	ポリカーボネート	¥ 660,300	¥ 716,300	¥ 761,100	¥ 822,200
			熱線遮断ポリカ	¥ 668,500	¥ 726,500	¥ 775,700	¥ 839,000
	3.5間	L=6163 WY=6411 	ポリカーボネート	¥ 734,700	¥ 799,500	¥ 850,900	¥ 921,900
			熱線遮断ポリカ	¥ 744,200	¥ 811,300	¥ 867,900	¥ 941,400
	4.0間	L=7072 WY=7320 	ポリカーボネート	¥ 809,100	¥ 882,900	¥ 940,500	¥ 1,021,300
			熱線遮断ポリカ	¥ 819,900	¥ 896,300	¥ 959,900	¥ 1,043,500
	4.5間	L=7981 WY=8229 	ポリカーボネート	¥ 969,000	¥ 1,051,500	¥ 1,115,300	¥ 1,206,100
			熱線遮断ポリカ	¥ 981,300	¥ 1,066,800	¥ 1,137,200	¥ 1,231,300
5.0間	L=8890 WY=9138 	ポリカーボネート	¥ 1,043,400	¥ 1,134,700	¥ 1,205,100	¥ 1,305,800	
		熱線遮断ポリカ	¥ 1,057,000	¥ 1,151,600	¥ 1,229,400	¥ 1,333,700	

注 ● 間口サイズ2.5間には単体納まりと2連結納まりがあります。単体納まり、2連結納まりとも柱3本使用します。

■吊下げ型調整式竿掛け

共通オプション ¥	シート	¥ 15,200	2本入	調整範囲	H= 375mm	BR WH UC KC SLC
	標準	¥ 22,700	3本入		H= 575mm	
	標準	¥ 15,200	2本入		H= 575mm	
	標準	¥ 22,700	3本入		H= 983mm	
	ロング	¥ 20,200	2本入		H=1075mm	
	ロング	¥ 30,300	3本入	H=1983mm		

■吊下げ型調整式竿掛け (ワイドタイプ)

共通オプション ¥	シート	¥ 23,200	2本入	調整範囲	H= 375mm	BR WH BKC UC SLC
	標準	¥ 34,800	3本入		H= 575mm	
	標準	¥ 23,200	2本入		H= 575mm	
	標準	¥ 34,800	3本入		H= 970mm	
	ロング	¥ 25,700	2本入		H=1075mm	
	ロング	¥ 38,400	3本入	H=1970mm		

■吊下げ型上下可動式竿掛け

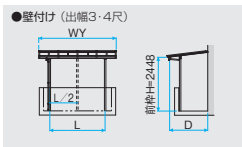
標準	¥ 40,500	2本入	UC-KC SLC
----	----------	-----	--------------

商品色	トランドオーク (FA)	シルキーローズ (YN)	クラフトチェリー (YC)
パネル色	フランスモーク (BR)	ブルースモーク (AO)	かすみ (SI)
	ポリカーボネート板	ポリカーボネート板 (かすみ型)	熱線遮断ポリカーボネート板 (かすみ型)

見積Pro
対応



●耐積雪量: 50cm相当
※耐積雪量1比重0.3にて算出



セット価格表

すべて **受注生産品** 納期をご確認ください。

間口タイプ	間口・姿図 L・WY (mm)	屋根パネル	出幅 D (mm)		
			3R 914.5	4R 1214.5	
単体	1.0間 L=1618 WY=1866	ポリカーボネート 熱線遮断ポリカ	¥ 278,800 ¥ 281,600	¥ 299,600 ¥ 303,000	
	1.5間 L=2527 WY=2775	ポリカーボネート 熱線遮断ポリカ	¥ 347,100 ¥ 351,200	¥ 376,600 ¥ 381,700	
	2.0間 L=3436 WY=3684	ポリカーボネート 熱線遮断ポリカ	¥ 421,400 ¥ 426,800	¥ 459,800 ¥ 466,500	
	2.5間A L=4345 WY=4593	ポリカーボネート 熱線遮断ポリカ	¥ 574,400 ¥ 581,300	¥ 621,700 ¥ 630,200	
2連結	2.5間B L=4345 WY=4593	ポリカーボネート 熱線遮断ポリカ	¥ 584,100 ¥ 591,000	¥ 631,400 ¥ 639,900	
	3.0間 L=5254 WY=5502	ポリカーボネート 熱線遮断ポリカ	¥ 652,400 ¥ 660,600	¥ 708,400 ¥ 718,600	
	3.5間 L=6163 WY=6411	ポリカーボネート 熱線遮断ポリカ	¥ 726,800 ¥ 736,300	¥ 791,600 ¥ 803,400	
	4.0間 L=7072 WY=7320	ポリカーボネート 熱線遮断ポリカ	¥ 801,100 ¥ 811,900	¥ 874,800 ¥ 888,200	
	3連結	4.5間 L=7981 WY=8229	ポリカーボネート 熱線遮断ポリカ	¥ 957,700 ¥ 970,000	¥ 1,040,200 ¥ 1,055,500
		5.0間 L=8890 WY=9138	ポリカーボネート 熱線遮断ポリカ	¥ 1,032,100 ¥ 1,045,700	¥ 1,123,400 ¥ 1,140,300

屋根用オプション

■直付け柱取り付け金具

単体 (2本用)	¥ 13,100	BKC WH
連結 (1本用)	¥ 6,600	

注 ●間口サイズ2.5間には単体納まりと2連結納まりがあります。
単体納まり、2連結納まりとも柱3本使用します。
●直付け柱取り付け金具を別途加算願います。

X
スタイル

レシ
ボリ
ユー
Z A

レ
独
立
式
テ
ラ
ス

ナ
チ
ン
テ
ラ
ス

テ
ラ
ス

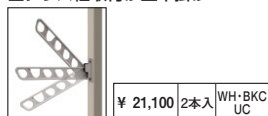
独
立
式
テ
ラ
ス

サ
イ
ド
ポ
ス
ト

テ
ラ
ス

竿
掛
け
寸
法
一
覧

■テラス柱取付け型竿掛け



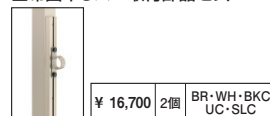
■壁直付け型収納式竿掛け



■壁直付け型たて収納式竿掛け



■布団干しバー取付部品セット



商品の色調は印刷の性質上、
実物と多少異なる場合があります。

ウォール
カタログ

セット価格表
P.682

納まり図
P.702

屋根パネル寸法
P.1354

価格表1 (別冊)
P.578

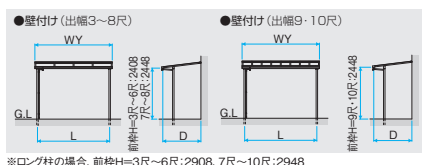
ナチュラルS

SN型 600タイプ 1階 テラスタイプ S 壁付け納まり

商品色	トランドオーク (FA)	シルキーノーチェ (YN)	クラフトチェル (VC)
パネル色	ブラックスモーク (BR)	ブルースモーク (AO)	かすみ (SI)
	ポリカーボネート板	ポリカーボネート板 (かすみ)	熱線遮断ポリカーボネート板 (かすみ)

■ロング柱加算表

標準柱+500mm	
単体	+¥ 8,000
2連結	+¥ 11,100
3連結	+¥ 14,200



●網目寸法:20cm相当
※網目寸法:比重0.9にて算出

セット価格表

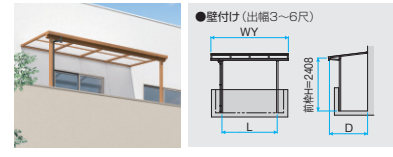
メーターモジュールは [受注生産品](#) 納期をご確認ください。

間型	タイプ	間口・姿図 L・WY (mm)	屋根パネル	出幅 D (mm)							
				3尺 914.5	4尺 1214.5	5尺 1514.5	6尺 1814.5	7尺 2114.5	8尺 2414.5	9尺 2714.5	10尺 3014.5
関東間	単体	1.0間 L=1618 WY=1866	ポリカーボネート 熱線遮断ポリカ	¥ 207,700 ¥ 210,500	¥ 220,600 ¥ 224,000	¥ 236,600 ¥ 241,500	¥ 251,000 ¥ 256,500	¥ 272,600 ¥ 278,300	¥ 282,300 ¥ 288,700	¥ 341,200 ¥ 348,200	¥ 369,000 ¥ 378,400
		1.5間 L=2527 WY=2775	ポリカーボネート 熱線遮断ポリカ	¥ 243,700 ¥ 247,800	¥ 261,300 ¥ 266,400	¥ 285,000 ¥ 292,300	¥ 307,500 ¥ 315,900	¥ 337,000 ¥ 345,300	¥ 351,700 ¥ 361,200	¥ 440,500 ¥ 450,900	¥ 478,800 ¥ 492,900
		2.0間 L=3436 WY=3684	ポリカーボネート 熱線遮断ポリカ	¥ 286,200 ¥ 291,600	¥ 308,400 ¥ 315,100	¥ 339,600 ¥ 349,300	¥ 370,300 ¥ 381,400	¥ 406,500 ¥ 417,600	¥ 426,200 ¥ 438,800	¥ 544,000 ¥ 558,000	¥ 593,200 ¥ 612,000
		2.5間A L=4345 WY=4593	ポリカーボネート 熱線遮断ポリカ	¥ 377,600 ¥ 384,500	¥ 404,700 ¥ 413,200	¥ 443,700 ¥ 455,900	¥ 482,700 ¥ 496,600	¥ 524,700 ¥ 538,700	¥ 549,200 ¥ 565,100	¥ 702,000 ¥ 719,400	¥ 761,700 ¥ 785,200
		2.5間B L=4345 WY=4593	ポリカーボネート 熱線遮断ポリカ	¥ 408,400 ¥ 415,300	¥ 435,400 ¥ 443,900	¥ 474,300 ¥ 486,500	¥ 513,200 ¥ 527,100	¥ 557,800 ¥ 571,800	¥ 582,100 ¥ 598,000	¥ 733,400 ¥ 750,800	¥ 792,700 ¥ 816,200
		3.0間 L=5254 WY=5502	ポリカーボネート 熱線遮断ポリカ	¥ 426,500 ¥ 434,700	¥ 458,200 ¥ 468,400	¥ 504,800 ¥ 519,400	¥ 551,800 ¥ 568,600	¥ 613,400 ¥ 630,000	¥ 642,700 ¥ 661,700	¥ 830,000 ¥ 850,800	¥ 900,200 ¥ 928,400
	2連結	2.5間B L=4345 WY=4593	ポリカーボネート 熱線遮断ポリカ	¥ 444,400 ¥ 452,600	¥ 476,100 ¥ 486,300	¥ 522,700 ¥ 537,300	¥ 569,700 ¥ 586,500	¥ 622,200 ¥ 638,800	¥ 651,500 ¥ 670,500	¥ 832,700 ¥ 853,500	¥ 902,500 ¥ 930,700
		3.0間B L=5254 WY=5502	ポリカーボネート 熱線遮断ポリカ	¥ 486,700 ¥ 496,200	¥ 523,200 ¥ 535,000	¥ 577,500 ¥ 594,500	¥ 632,800 ¥ 652,300	¥ 690,200 ¥ 709,600	¥ 724,600 ¥ 746,700	¥ 935,800 ¥ 960,200	¥ 1,016,900 ¥ 1,049,800
		3.5間 L=6163 WY=6411	ポリカーボネート 熱線遮断ポリカ	¥ 529,200 ¥ 540,000	¥ 570,300 ¥ 583,700	¥ 632,100 ¥ 651,500	¥ 695,600 ¥ 717,800	¥ 759,700 ¥ 781,900	¥ 799,100 ¥ 824,300	¥ 1,039,300 ¥ 1,067,300	¥ 1,131,300 ¥ 1,168,900
		4.0間 L=7072 WY=7320	ポリカーボネート 熱線遮断ポリカ	¥ 645,100 ¥ 657,400	¥ 690,900 ¥ 706,200	¥ 760,400 ¥ 782,300	¥ 831,900 ¥ 857,100	¥ 907,400 ¥ 932,300	¥ 951,300 ¥ 979,800	¥ 1,224,900 ¥ 1,256,100	¥ 1,326,200 ¥ 1,368,500
		4.5間 L=7981 WY=8229	ポリカーボネート 熱線遮断ポリカ	¥ 687,400 ¥ 701,000	¥ 738,000 ¥ 754,900	¥ 815,200 ¥ 839,500	¥ 895,500 ¥ 922,900	¥ 975,400 ¥ 1,003,100	¥ 1,024,400 ¥ 1,056,000	¥ 1,328,000 ¥ 1,362,800	¥ 1,440,600 ¥ 1,487,600
		5.0間 L=8890 WY=9138	ポリカーボネート 熱線遮断ポリカ	¥ 215,900 ¥ 219,200	¥ 228,500 ¥ 232,200	¥ 245,800 ¥ 249,300	¥ 261,300 ¥ 266,400	—	—	—	—
メーターモジュール	単体	1.0間 L=1800 WY=2048	ポリカーボネート 熱線遮断ポリカ	¥ 253,300 ¥ 258,200	¥ 270,500 ¥ 276,100	¥ 296,100 ¥ 301,200	¥ 320,500 ¥ 328,200	—	—	—	—
		1.5間 L=2800 WY=3048	ポリカーボネート 熱線遮断ポリカ	¥ 298,900 ¥ 305,500	¥ 320,500 ¥ 328,100	¥ 354,500 ¥ 361,300	¥ 387,500 ¥ 397,800	—	—	—	—
		2.0間 L=3800 WY=4048	ポリカーボネート 熱線遮断ポリカ	¥ 395,500 ¥ 403,700	¥ 421,900 ¥ 431,200	¥ 464,100 ¥ 472,700	¥ 506,100 ¥ 518,900	—	—	—	—
		2.5間A L=4800 WY=5048	ポリカーボネート 熱線遮断ポリカ	¥ 426,200 ¥ 434,400	¥ 452,500 ¥ 461,800	¥ 494,600 ¥ 503,200	¥ 536,500 ¥ 549,300	—	—	—	—
		2.5間B L=4800 WY=5048	ポリカーボネート 熱線遮断ポリカ	¥ 463,600 ¥ 473,400	¥ 494,500 ¥ 505,700	¥ 544,900 ¥ 555,100	¥ 595,700 ¥ 611,100	—	—	—	—
		3.0間B L=5800 WY=6048	ポリカーボネート 熱線遮断ポリカ	¥ 554,600 ¥ 567,800	¥ 594,500 ¥ 609,700	¥ 661,900 ¥ 675,500	¥ 730,000 ¥ 750,600	—	—	—	—
	2連結	4.0間 L=7800 WY=8048	ポリカーボネート 熱線遮断ポリカ	¥ 673,900 ¥ 688,600	¥ 718,500 ¥ 735,300	¥ 793,700 ¥ 809,000	¥ 870,900 ¥ 894,000	—	—	—	—
		4.5間 L=8800 WY=9048	ポリカーボネート 熱線遮断ポリカ	—	—	—	—	—	—	—	—

注 ●間口サイズ2.5間と3.0間(関東間)には単体納まりと2連結納まりがあります。単体納まりは柱2本、2連結納まりは柱3本使用します。
●間口サイズ3.0間は連結できませんのでご了承ください。
●関東間は間口サイズ2.0間以下用と間口2.5間用、メーターモジュールは間口サイズ1.5間以下用と間口2.0間以上用の連結はできませんのでご了承ください。
●出幅サイズ7尺~10尺は、関東間のみでの設定となります。

共通オプション	吊下げ型調整式竿掛け	吊下げ型調整式竿掛け(ワイドタイプ)	吊下げ型上下可動式竿掛け																																																						
標準	<table border="1"> <tr><td>¥ 15,200</td><td>2本入</td><td>H= 375mm</td><td>BR</td></tr> <tr><td>¥ 22,700</td><td>3本入</td><td>~ 583mm</td><td>WH</td></tr> <tr><td>¥ 15,200</td><td>2本入</td><td>H= 575mm</td><td>UC</td></tr> <tr><td>¥ 22,700</td><td>3本入</td><td>~ 983mm</td><td>KC</td></tr> <tr><td>¥ 20,200</td><td>2本入</td><td>H=1075mm</td><td>SLC</td></tr> <tr><td>¥ 30,300</td><td>3本入</td><td>~1983mm</td><td></td></tr> </table>	¥ 15,200	2本入	H= 375mm	BR	¥ 22,700	3本入	~ 583mm	WH	¥ 15,200	2本入	H= 575mm	UC	¥ 22,700	3本入	~ 983mm	KC	¥ 20,200	2本入	H=1075mm	SLC	¥ 30,300	3本入	~1983mm		<table border="1"> <tr><td>¥ 23,200</td><td>2本入</td><td>H= 375mm</td><td>BR</td></tr> <tr><td>¥ 34,800</td><td>3本入</td><td>~ 570mm</td><td>WH</td></tr> <tr><td>¥ 23,200</td><td>2本入</td><td>H= 575mm</td><td>BK</td></tr> <tr><td>¥ 34,800</td><td>3本入</td><td>~ 970mm</td><td>UC</td></tr> <tr><td>¥ 25,700</td><td>2本入</td><td>H=1075mm</td><td>SLC</td></tr> <tr><td>¥ 38,400</td><td>3本入</td><td>~1970mm</td><td></td></tr> </table>	¥ 23,200	2本入	H= 375mm	BR	¥ 34,800	3本入	~ 570mm	WH	¥ 23,200	2本入	H= 575mm	BK	¥ 34,800	3本入	~ 970mm	UC	¥ 25,700	2本入	H=1075mm	SLC	¥ 38,400	3本入	~1970mm		<table border="1"> <tr><td>¥ 40,500</td><td>2本入</td><td>UC-KC</td></tr> <tr><td></td><td></td><td>SLC</td></tr> </table>	¥ 40,500	2本入	UC-KC			SLC
¥ 15,200	2本入	H= 375mm	BR																																																						
¥ 22,700	3本入	~ 583mm	WH																																																						
¥ 15,200	2本入	H= 575mm	UC																																																						
¥ 22,700	3本入	~ 983mm	KC																																																						
¥ 20,200	2本入	H=1075mm	SLC																																																						
¥ 30,300	3本入	~1983mm																																																							
¥ 23,200	2本入	H= 375mm	BR																																																						
¥ 34,800	3本入	~ 570mm	WH																																																						
¥ 23,200	2本入	H= 575mm	BK																																																						
¥ 34,800	3本入	~ 970mm	UC																																																						
¥ 25,700	2本入	H=1075mm	SLC																																																						
¥ 38,400	3本入	~1970mm																																																							
¥ 40,500	2本入	UC-KC																																																							
		SLC																																																							

商品色	トラッドオーク (FA)	シルキーノーチェス (YN)	クラフトチェル (YC)
パネル色	ブラックスモーク (BR)	ブルースモーク (AO)	かすみ (SI)
	ポリカーボネート板	ポリカーボネート板 (かすみ)	熱線遮断ポリカーボネート板 (かすみ)



セット価格表

メーターモジュールは [受注生産品](#) 納期をご確認ください。

間型	タイプ	間口・姿図 L・WY (mm)	屋根パネル	出幅 D (mm)				
				3尺 914.5	4尺 1214.5	5尺 1514.5	6尺 1814.5	
関東間	単体	1.0間 L=1618 WY=1866	ポリカーボネート 熱線遮断ポリカ	¥ 203,000 ¥ 205,800	¥ 215,900 ¥ 219,300	¥ 231,900 ¥ 236,800	¥ 246,300 ¥ 251,800	
		1.5間 L=2527 WY=2775	ポリカーボネート 熱線遮断ポリカ	¥ 239,000 ¥ 243,100	¥ 256,600 ¥ 261,700	¥ 280,300 ¥ 287,600	¥ 302,700 ¥ 311,100	
		2.0間 L=3436 WY=3684	ポリカーボネート 熱線遮断ポリカ	¥ 281,400 ¥ 286,800	¥ 303,700 ¥ 310,400	¥ 335,000 ¥ 344,700	¥ 365,700 ¥ 376,800	
		2.5間A L=4345 WY=4593	ポリカーボネート 熱線遮断ポリカ	¥ 373,000 ¥ 379,900	¥ 400,000 ¥ 408,500	¥ 438,900 ¥ 451,100	¥ 477,800 ¥ 491,700	
		3.0間A L=5254 WY=5502	ポリカーボネート 熱線遮断ポリカ	¥ 421,700 ¥ 429,900	¥ 453,500 ¥ 463,700	¥ 500,200 ¥ 514,800	¥ 547,200 ¥ 564,000	
		2.5間B L=4345 WY=4593	ポリカーボネート 熱線遮断ポリカ	¥ 400,300 ¥ 407,200	¥ 427,300 ¥ 435,800	¥ 466,200 ¥ 478,400	¥ 505,100 ¥ 519,000	
	2連結	3.0間B L=5254 WY=5502	ポリカーボネート 熱線遮断ポリカ	¥ 436,300 ¥ 444,500	¥ 468,000 ¥ 478,200	¥ 514,600 ¥ 529,200	¥ 561,500 ¥ 578,300	
		3.5間 L=6163 WY=6411	ポリカーボネート 熱線遮断ポリカ	¥ 478,600 ¥ 488,100	¥ 515,100 ¥ 526,900	¥ 569,400 ¥ 586,400	¥ 624,600 ¥ 644,100	
		4.0間 L=7072 WY=7320	ポリカーボネート 熱線遮断ポリカ	¥ 521,000 ¥ 531,800	¥ 562,200 ¥ 575,600	¥ 624,100 ¥ 643,500	¥ 687,600 ¥ 709,800	
		4.5間 L=7981 WY=8229	ポリカーボネート 熱線遮断ポリカ	¥ 633,600 ¥ 645,900	¥ 679,400 ¥ 694,700	¥ 748,900 ¥ 770,800	¥ 820,300 ¥ 845,500	
		5.0間 L=8890 WY=9138	ポリカーボネート 熱線遮断ポリカ	¥ 675,900 ¥ 689,500	¥ 726,500 ¥ 743,400	¥ 803,700 ¥ 828,000	¥ 883,400 ¥ 911,300	
		メーターモジュール	単体	1.0間 L=1800 WY=2048	ポリカーボネート 熱線遮断ポリカ	¥ 211,200 ¥ 214,500	¥ 223,800 ¥ 227,500	¥ 241,100 ¥ 244,600
1.5間 L=2800 WY=3048	ポリカーボネート 熱線遮断ポリカ			¥ 248,600 ¥ 253,500	¥ 265,800 ¥ 271,400	¥ 291,400 ¥ 296,500	¥ 315,700 ¥ 323,400	
2.0間 L=3800 WY=4048	ポリカーボネート 熱線遮断ポリカ			¥ 294,100 ¥ 300,700	¥ 315,800 ¥ 323,400	¥ 349,900 ¥ 356,700	¥ 382,900 ¥ 393,200	
2.5間A L=4800 WY=5048	ポリカーボネート 熱線遮断ポリカ			¥ 390,900 ¥ 399,100	¥ 417,200 ¥ 426,500	¥ 459,300 ¥ 467,900	¥ 501,200 ¥ 514,000	
2.5間B L=4800 WY=5048	ポリカーボネート 熱線遮断ポリカ			¥ 418,100 ¥ 426,300	¥ 444,400 ¥ 453,700	¥ 486,500 ¥ 495,100	¥ 528,400 ¥ 541,200	
3.0間B L=5800 WY=6048	ポリカーボネート 熱線遮断ポリカ			¥ 455,500 ¥ 465,300	¥ 486,400 ¥ 497,600	¥ 536,800 ¥ 547,000	¥ 587,500 ¥ 602,900	
2連結	4.0間 L=7800 WY=8048		ポリカーボネート 熱線遮断ポリカ	¥ 546,400 ¥ 559,600	¥ 586,400 ¥ 601,600	¥ 653,900 ¥ 667,500	¥ 722,000 ¥ 742,600	
	3連結		4.5間 L=8800 WY=9048	ポリカーボネート 熱線遮断ポリカ	¥ 662,400 ¥ 677,100	¥ 707,000 ¥ 723,800	¥ 782,200 ¥ 797,500	¥ 859,300 ¥ 882,400

注 ●間口サイズ2.5間と3.0間(関東間)には単体納まりと2連結納まりがあります。単体納まりは柱2本、2連結納まりは柱3本使用します。
 ●間口サイズ3.0間は連結できませんのでご了承ください。
 ●関東間は間口サイズ2.0間以下用と間口2.5間用、メーターモジュールは間口サイズ1.5間以下用と間口2.0間以上用の連結はできませんのでご了承ください。
 ●直付け柱取り付け金具を別途加算願います。

<p>■テラス柱取付け型竿掛け</p> <p>¥ 21,100 2本入 WH・BKC UC</p>	<p>■壁直付け型収納式竿掛け</p> <p>標準 ¥ 16,300 2本入 WH・BKC UC ロング ¥ 27,800 2本入</p>	<p>■壁直付け型たて収納式竿掛け</p> <p>標準 ¥ 19,500 2本入 WH・BKC UC ロング ¥ 30,600 2本入</p>	<p>■布団干しパー取付部品セット</p> <p>¥ 16,700 2個 BR・WH・BKC UC・SLC</p>
---	---	---	---

X スタイル
 レシボリユーZ A
 レシボ立式ユーラス
 ナチロンテラス
 ナチロンテラス
 テラス
 独立式テラス
 サイバルネット
 テーラーズ
 竿掛け寸法一覧



商品色	トラッドオーク (FA)	シルキーノーザス (YN)	クラフトチェリー (VC)
パネル色	フランスモーク (BR)	ブルースモーク (AO)	かすみ (SI)
	ポリカーボネート板	ポリカーボネート板 (かすみ版)	熱線遮断ポリカーボネート板 (かすみ版)

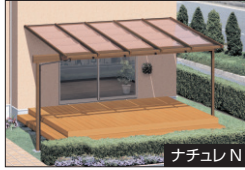
600タイプ

●耐積雪量: 20cm相当
※耐積雪量: 比重0.3にて算出

1500タイプ

●耐積雪量: 50cm相当
※耐積雪量: 比重0.3にて算出

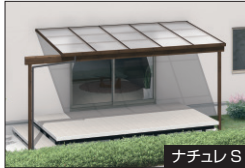
梁置納まり



■「ナチュラルN」本体との組み合わせによるセット価格算出方法

本体 ¥ 356,000	+	加算額 ¥ 34,900	=	セット価格 ¥ 390,900
-----------------	---	-----------------	---	--------------------

●本体のセット価格に、下記「加算表」の価格を加えて算出します。
例) 関東間 600タイプ サイズ: 1240 (間口2間)
屋根パネル: ポリカーボネート 梁置納まり (間口2.5間)



■「ナチュラルS」本体との組み合わせによるセット価格算出方法

本体 ¥ 308,400	+	加算額 ¥ 34,900	=	セット価格 ¥ 343,300
-----------------	---	-----------------	---	--------------------

●本体のセット価格に、下記「加算表」の価格を加えて算出します。
例) 関東間 600タイプ サイズ: 1240 (間口2間)
屋根パネル: ポリカーボネート 梁置納まり (間口2.5間)

加算表

下記加算表は関東間の場合です。

受注生産品 納期をご確認ください。

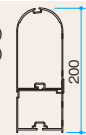
間型	梁セット寸法	600タイプ				梁セット寸法	1500タイプ		
		テラス本体: 1.0間	テラス本体: 1.5間	テラス本体: 2.0間	テラス本体: 2.5間		テラス本体: 1.0間	テラス本体: 1.5間	テラス本体: 2.0間
1.5間	1.5間					1.5間			
	加算額	出幅3~6尺 +¥ 11,200 出幅7~10尺 +¥ 33,500				加算額	出幅3~6尺 +¥ 6,400		
2.0間	2.0間					2.0間			
	加算額	出幅3~6尺 +¥ 18,700 出幅7~10尺 +¥ 46,400	出幅3~6尺 +¥ 15,600 出幅7~10尺 +¥ 41,500			加算額	出幅3~6尺 +¥ 13,900	出幅3~6尺 +¥ 9,000	
2.5間	2.5間					2.5間			
	加算額	出幅3~6尺 +¥ 44,600 出幅7~10尺 +¥ 72,000	出幅3~6尺 +¥ 41,500 出幅7~10尺 +¥ 67,100	出幅3~6尺 +¥ 34,900 出幅7~10尺 +¥ 60,800		加算額	出幅3~6尺 +¥ 72,000	出幅3~6尺 +¥ 67,100	出幅3~6尺 +¥ 60,800
3.0間	3.0間								
	加算額	出幅3~6尺 +¥ 51,200 出幅7~10尺 +¥ 75,100	出幅3~6尺 +¥ 48,100 出幅7~10尺 +¥ 70,200	出幅3~6尺 +¥ 41,500 出幅7~10尺 +¥ 63,900	出幅3~6尺 +¥ 16,000 出幅7~10尺 +¥ 33,600				

■梁／サイズによって使用する梁が異なります。

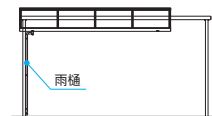
●出幅3~6尺
(600タイプ: 梁セット2.5間以下)
(1500タイプ: 梁セット2.0間以下)



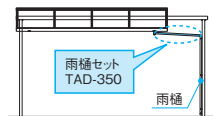
●出幅3~6尺
(600タイプ: 梁セット3.0間)
(1500タイプ: 梁セット2.5間)
●出幅7~10尺



■梁置納まりの雨樋の取り付けについて



通常、雨樋は屋根下に設置する柱に取り付けます。



屋根の外側へ張り出す柱に取り付ける場合は、雨樋セット (TAD-350) ¥3,900を加算願います。

■吊下げ型調整式竿掛け

シフト	¥ 15,200	2本入	H= 375mm	BR
	¥ 22,700	3本入	調整範囲	WH
標準	¥ 15,200	2本入	H= 575mm	UC
	¥ 22,700	3本入	H= 983mm	KC
ロング	¥ 20,200	2本入	H= 1075mm	UC
	¥ 30,300	3本入	H= 1983mm	SLC

■吊下げ型調整式竿掛け (ワイドタイプ)

シフト	¥ 23,200	2本入	H= 375mm	BR
	¥ 34,800	3本入	調整範囲	WH
標準	¥ 23,200	2本入	H= 575mm	UC
	¥ 34,800	3本入	H= 970mm	UC
ロング	¥ 25,700	2本入	H= 1075mm	UC
	¥ 38,400	3本入	H= 1970mm	SLC

■吊下げ型上下可動式竿掛け

	¥ 40,500	2本入	UC-KC
			SLC

商品色	トランドオーク (FA)	シルキーノーチェ (YN)	クラフトチェリー (YC)
パネル色	フランスモーク (BR)	ブルースモーク (AO)	かすみ (SI)
	ポリカーボネート板	ポリカーボネート板 (かすみ版)	熱線遮断ポリカーボネート (かすみ版)

600タイプ

●母線幅: 20cm相当
※耐積重量: 比重0.3にて算出

出幅持ち出し納まり



■「ナチュレN」本体との組み合わせによるセット価格算出方法

本体 ¥ 413,800	+	加算額 ¥ 125,800	=	セット価格 ¥ 539,600
-----------------	---	------------------	---	--------------------

●本体のセット価格に、下記「加算表」の価格を加えて算出します。
例) 関東間 サイズ: 1260
屋根パネル: ポリカーボネート 柱2本移動持ち出し



■「ナチュレS」本体との組み合わせによるセット価格算出方法

本体 ¥ 370,300	+	加算額 ¥ 125,800	=	セット価格 ¥ 496,100
-----------------	---	------------------	---	--------------------

●本体のセット価格に、下記「加算表」の価格を加えて算出します。
例) 関東間 サイズ: 1260
屋根パネル: ポリカーボネート 柱2本移動持ち出し

加算表

関東間 メーターチェリー	600タイプ	単体		2連結		
		柱1本 持ち出し	柱2本 持ち出し	柱1本 持ち出し	柱2本 持ち出し	柱3本持ち出し (2.5間+2.5間)を除く
	加算額	+¥ 67,600	+¥ 125,800	+¥ 64,100	+¥ 125,800	+¥ 189,900

■テラス柱取付け型竿掛け

¥ 21,100	2本入	WH・BK UC
----------	-----	-------------

■壁直付け型収納式竿掛け

標準	¥ 16,300	2本入	WH・BK UC
ロング	¥ 27,800	2本入	WH・BK UC

■壁直付け型たて収納式竿掛け

標準	¥ 19,500	2本入	WH・BK UC
ロング	¥ 30,600	2本入	WH・BK UC

■布団干しバー取付部品セット

¥ 16,700	2個	BR・WH・BK UC・SLC
----------	----	--------------------

商品の色調は印刷の性質上、
実物と多少異なる場合があります。

ウォール カタログ	セット価格表 P.682	納まり図 P.702	屋根パネル寸法 P.1354	価格表1(別冊) P.578
--------------	-----------------	---------------	-------------------	-------------------

X
スタイル

レシ
ポリ
ユー
Z A

レ
独
立
式
テ
ラ
ス

ナ
チ
レ
N
ナ
チ
レ
S

テ
ラ
ス

独
立
式
テ
ラ
ス

サ
イ
バ
ル
ポ
ス
ト

テ
ラ
ス
ナ
エ

竿
掛
け
寸
法
一
覧

ナチュレN

Ny型・No型
600タイプ

1階

テラス
タイプ



壁寄せ
納まり



独立
納まり



商品色	トラッドオーク (FA)	シルキーノーチェ (YN)	クラフトチェル (VC)	パネル色	ブラウンモーク (BR)	ブルースモーク (AO)	かすみ (SI)	かすみ (SI)
					ポリカーボネート板	ポリカーボネート板 (かすみ)	熱線遮断ポリカーボネート板 (かすみ)	熱線遮断ポリカーボネート板 (かすみ)

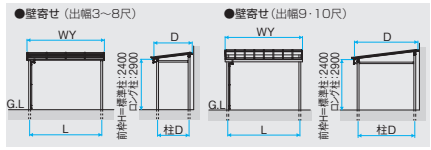
Ny型 600タイプ テラスタイプ/壁寄せ納まり



●耐積雪量: 20cm相当
※耐積雪量: 比重0.3にて算出

■ロング柱加算表

標準柱+500mm
単体 +¥ 20,800



セット価格表

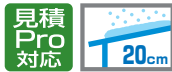
間型	タイプ	間口・姿窓 L・WY (mm)	屋根パネル	出幅 D (mm)									
				3R 923.5	4R 1223.5	5R 1523.5	6R 1823.5	7R 2123.5	8R 2423.5	9R 2723.5	10R 3023.5		
関東間	単体	1.0間 L=1618 WY=1866	ポリカーボネート	¥ 394,900	¥ 411,300	¥ 427,800	¥ 444,300	¥ 470,500	¥ 488,400	¥ 603,600	¥ 633,400		
		熱線遮断ポリカ	¥ 397,700	¥ 414,700	¥ 432,700	¥ 449,800	¥ 476,200	¥ 494,800	¥ 610,600	¥ 642,800			
		1.5間 L=2527 WY=2775	ポリカーボネート	¥ 460,300	¥ 483,300	¥ 505,100	¥ 528,900	¥ 588,900	¥ 617,900	¥ 764,800	¥ 806,800		
		熱線遮断ポリカ	¥ 464,400	¥ 488,400	¥ 512,400	¥ 537,300	¥ 597,200	¥ 627,400	¥ 775,200	¥ 820,900			
		2.0間 L=3436 WY=3684	ポリカーボネート	¥ 527,100	¥ 556,800	¥ 583,400	¥ 614,600	¥ 699,500	¥ 739,900	¥ 971,100	¥ 1,025,300		
	熱線遮断ポリカ	¥ 532,500	¥ 563,500	¥ 593,100	¥ 625,700	¥ 710,600	¥ 752,500	¥ 985,100	¥ 1,044,100				
	2.5間 L=4345 WY=4593	ポリカーボネート	¥ 691,400	¥ 727,700	¥ 759,600	¥ 798,300	¥ 950,000	¥ 1,001,400	¥ 1,206,100	¥ 1,272,500			
	熱線遮断ポリカ	¥ 698,300	¥ 736,200	¥ 771,800	¥ 812,200	¥ 964,000	¥ 1,017,300	¥ 1,223,500	¥ 1,296,000				
	3.0間 L=5254 WY=5502	ポリカーボネート	¥ 770,800	¥ 813,800	¥ 850,600	¥ 931,700	¥ 1,009,500	¥ 1,072,100	¥ 1,298,700	¥ 1,376,900			
	熱線遮断ポリカ	¥ 779,000	¥ 824,000	¥ 865,200	¥ 948,500	¥ 1,026,100	¥ 1,091,100	¥ 1,319,500	¥ 1,405,100				

注 ●上記セット価格にはすき間カバーを含んでおりません。
●すき間カバーが必要な場合は、下記のすき間カバー加算額を加算してください。

■すき間カバー加算表

間型	タイプ・間口	単体				
		1.0間	1.5間	2.0間	2.5間	3.0間
関東間	外壁取り付け仕様	+¥ 33,800	+¥ 42,400	+¥ 51,700	+¥ 66,100	+¥ 69,000
	本体取り付け仕様	+¥ 33,800	+¥ 42,400	+¥ 51,700	+¥ 66,100	+¥ 69,000

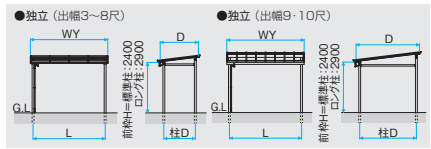
No型 600タイプ テラスタイプ/独立納まり



●耐積雪量: 20cm相当
※耐積雪量: 比重0.3にて算出

■ロング柱加算表

標準柱+500mm
単体 +¥ 20,800



セット価格表

間型	タイプ	間口・姿窓 L・WY (mm)	屋根パネル	出幅 D (mm)									
				3R 923.5	4R 1223.5	5R 1523.5	6R 1823.5	7R 2123.5	8R 2423.5	9R 2723.5	10R 3023.5		
関東間	単体	1.0間 L=1618 WY=1866	ポリカーボネート	¥ 394,900	¥ 411,300	¥ 427,800	¥ 444,300	¥ 470,500	¥ 488,400	¥ 603,600	¥ 633,400		
		熱線遮断ポリカ	¥ 397,700	¥ 414,700	¥ 432,700	¥ 449,800	¥ 476,200	¥ 494,800	¥ 610,600	¥ 642,800			
		1.5間 L=2527 WY=2775	ポリカーボネート	¥ 460,300	¥ 483,300	¥ 505,100	¥ 528,900	¥ 588,900	¥ 617,900	¥ 764,800	¥ 806,800		
		熱線遮断ポリカ	¥ 464,400	¥ 488,400	¥ 512,400	¥ 537,300	¥ 597,200	¥ 627,400	¥ 775,200	¥ 820,900			
		2.0間 L=3436 WY=3684	ポリカーボネート	¥ 527,100	¥ 556,800	¥ 583,400	¥ 614,600	¥ 699,500	¥ 739,900	¥ 971,100	¥ 1,025,300		
	熱線遮断ポリカ	¥ 532,500	¥ 563,500	¥ 593,100	¥ 625,700	¥ 710,600	¥ 752,500	¥ 985,100	¥ 1,044,100				
	2.5間 L=4345 WY=4593	ポリカーボネート	¥ 691,400	¥ 727,700	¥ 759,600	¥ 798,300	¥ 950,000	¥ 1,001,400	¥ 1,206,100	¥ 1,272,500			
	熱線遮断ポリカ	¥ 698,300	¥ 736,200	¥ 771,800	¥ 812,200	¥ 964,000	¥ 1,017,300	¥ 1,223,500	¥ 1,296,000				
	3.0間 L=5254 WY=5502	ポリカーボネート	¥ 770,800	¥ 813,800	¥ 850,600	¥ 931,700	¥ 1,009,500	¥ 1,072,100	¥ 1,298,700	¥ 1,376,900			
	熱線遮断ポリカ	¥ 779,000	¥ 824,000	¥ 865,200	¥ 948,500	¥ 1,026,100	¥ 1,091,100	¥ 1,319,500	¥ 1,405,100				

■吊下げ型調整式竿掛け

シフト	¥ 15,200	2本入	H= 375mm	BR
	¥ 22,700	3本入	調整範囲	WH
標準	¥ 15,200	2本入	H= 575mm	UC
	¥ 22,700	3本入	調整範囲	KC
ロング	¥ 20,200	2本入	H=1075mm	SLC
	¥ 30,300	3本入	調整範囲	SLC

■吊下げ型調整式竿掛け (ワイドタイプ)

シフト	¥ 23,200	2本入	H= 375mm	BR
	¥ 34,800	3本入	調整範囲	WH
標準	¥ 23,200	2本入	H= 575mm	BK
	¥ 34,800	3本入	調整範囲	UC
ロング	¥ 25,700	2本入	H=1075mm	SLC
	¥ 38,400	3本入	調整範囲	SLC

■吊下げ型上下可動式竿掛け

	¥ 40,500	2本入	UC-KC
			SLC

ナチュラルS

SyD型
600タイプ

1階
テラス
タイプ



壁寄せ
納まり



独立
納まり



商品色	トラッドオーク (FA)	シルキーノーチェ (YN)	クラフトチェリー (YC)	パネル色	ブラクスマーク (BR)	ブルースモーク (AO)	かすみ (SI)	かすみ (SI)
					ポリカーボネート板	ポリカーボネート板 (かすみ版)	熱線遮断ポリカーボネート板 (かすみ版)	

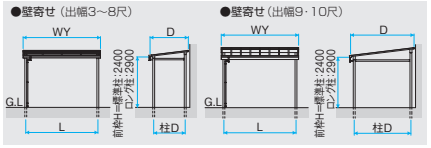
SyD型 600タイプ テラスタイプ/壁寄せ納まり



●耐積雪量: 20cm相当
※耐積雪量: 比重0.3にて算出

■ロング柱加算表

標準柱+500mm
単体 +¥20,800



セット価格表

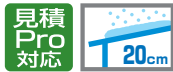
間型	タイプ	間口・姿図 L・WY (mm)	屋根パネル	出幅 D (mm)								
				3R 923.5	4R 1223.5	5R 1523.5	6R 1823.5	7R 2123.5	8R 2423.5	9R 2723.5	10R 3023.5	
関東間	単体	1.0間 L=1618 WY=1866	ポリカーボネート	¥374,800	¥387,700	¥403,700	¥418,100	¥431,800	¥441,500	¥566,200	¥594,000	
			熱線遮断ポリカ	¥377,600	¥391,100	¥408,600	¥423,600	¥437,500	¥447,900	¥573,200	¥603,400	
		1.5間 L=2527 WY=2775	ポリカーボネート	¥430,200	¥447,800	¥471,500	¥494,000	¥536,700	¥551,400	¥715,300	¥753,600	
			熱線遮断ポリカ	¥434,300	¥452,900	¥478,800	¥502,400	¥545,000	¥560,900	¥725,700	¥767,700	
		2.0間 L=3436 WY=3684	ポリカーボネート	¥487,000	¥509,200	¥540,400	¥571,100	¥633,900	¥653,600	¥909,500	¥958,700	
			熱線遮断ポリカ	¥492,400	¥515,900	¥550,100	¥582,200	¥645,000	¥666,200	¥923,500	¥977,500	
		2.5間 L=4345 WY=4593	ポリカーボネート	¥641,100	¥668,200	¥707,200	¥746,200	¥871,000	¥895,500	¥1,132,400	¥1,192,100	
			熱線遮断ポリカ	¥648,000	¥676,700	¥719,400	¥760,100	¥885,000	¥911,400	¥1,149,800	¥1,215,600	
		3.0間 L=5254 WY=5502	ポリカーボネート	¥710,500	¥742,200	¥788,800	¥871,000	¥917,100	¥946,400	¥1,212,900	¥1,283,100	
			熱線遮断ポリカ	¥718,700	¥752,400	¥803,400	¥887,800	¥933,700	¥965,400	¥1,233,700	¥1,311,300	

注 ●上記セット価格にはすき間カバーを含んでおりません。
●すき間カバーが必要な場合は、下記のすき間カバー加算額を加算してください。

■すき間カバー加算表

間型	タイプ・間口	単体				
		1.0間	1.5間	2.0間	2.5間	3.0間
関東間	外壁取り付け仕様	+¥33,800	+¥42,400	+¥51,700	+¥66,100	+¥69,000
	本体取り付け仕様	+¥33,800	+¥42,400	+¥51,700	+¥66,100	+¥69,000

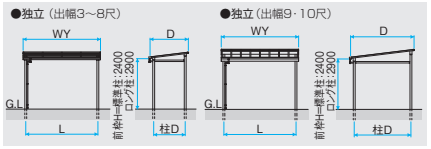
SyD型 600タイプ テラスタイプ/独立納まり



●耐積雪量: 20cm相当
※耐積雪量: 比重0.3にて算出

■ロング柱加算表

標準柱+500mm
単体 +¥20,800

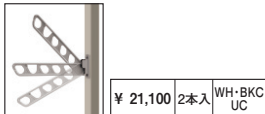


セット価格表

間型	タイプ	間口・姿図 L・WY (mm)	屋根パネル	出幅 D (mm)								
				3R 923.5	4R 1223.5	5R 1523.5	6R 1823.5	7R 2123.5	8R 2423.5	9R 2723.5	10R 3023.5	
関東間	単体	1.0間 L=1618 WY=1866	ポリカーボネート	¥374,800	¥387,700	¥403,700	¥418,100	¥431,800	¥441,500	¥566,200	¥594,000	
			熱線遮断ポリカ	¥377,600	¥391,100	¥408,600	¥423,600	¥437,500	¥447,900	¥573,200	¥603,400	
		1.5間 L=2527 WY=2775	ポリカーボネート	¥430,200	¥447,800	¥471,500	¥494,000	¥536,700	¥551,400	¥715,300	¥753,600	
			熱線遮断ポリカ	¥434,300	¥452,900	¥478,800	¥502,400	¥545,000	¥560,900	¥725,700	¥767,700	
		2.0間 L=3436 WY=3684	ポリカーボネート	¥487,000	¥509,200	¥540,400	¥571,100	¥633,900	¥653,600	¥909,500	¥958,700	
			熱線遮断ポリカ	¥492,400	¥515,900	¥550,100	¥582,200	¥645,000	¥666,200	¥923,500	¥977,500	
		2.5間 L=4345 WY=4593	ポリカーボネート	¥641,100	¥668,200	¥707,200	¥746,200	¥871,000	¥895,500	¥1,132,400	¥1,192,100	
			熱線遮断ポリカ	¥648,000	¥676,700	¥719,400	¥760,100	¥885,000	¥911,400	¥1,149,800	¥1,215,600	
		3.0間 L=5254 WY=5502	ポリカーボネート	¥710,500	¥742,200	¥788,800	¥871,000	¥917,100	¥946,400	¥1,212,900	¥1,283,100	
			熱線遮断ポリカ	¥718,700	¥752,400	¥803,400	¥887,800	¥933,700	¥965,400	¥1,233,700	¥1,311,300	

注 ●ナチュラルSの壁寄せ納まり・独立納まりのテラス本体は同一のものとします。

■テラス柱取付け型羊掛け



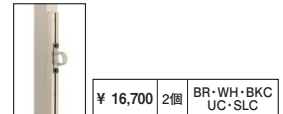
■壁直付け型収納式羊掛け



■壁直付け型たて収納式羊掛け



■布干干しバー取付部品セット



商品の色調は印刷の性質上、実物と多少異なる場合があります。

ウォールカタログ

セット価格表 P.682

納まり図 P.702

屋根パネル寸法 P.1354

価格表1(別冊) P.578

X
スタイル

レシボリ
ユー
Z A

レシボリ
ユー
Z A

ナチュラル
ナチュラル

テラス

独立
テラス

サイ
バル
ネット

テ
ラー
ネ
Z

羊
掛
け
寸
法
一
覧

商品色 トラッドオーグ (FA) シルキーノーチェ (YN) クラフトチェリー (VC)

P_N型 1500タイプ パーゴラタイプ／壁付け納まり

見積 Pro 対応



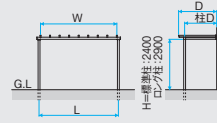
●耐積雪量: 50cm相当
※耐積雪量: 比重0.3にて算出

■ロング柱加算表

標準柱+500mm
単体 +¥ 25,400



●壁付け (出幅3~10尺)



セット価格表

間型	タイプ	間口・姿図 L・W (mm)	出幅 D (mm)							
			3尺 914.5	4尺 1214.5	5尺 1514.5	6尺 1814.5	7尺 2114.5	8尺 2414.5	9尺 2714.5	10尺 3014.5
関東間	単体	1.0間 L=1958 W=1818 	¥ 317,800	¥ 334,800	¥ 351,500	¥ 368,600	¥ 385,300	¥ 403,500	¥ 421,700	¥ 440,000
		1.5間 L=2867 W=2727 	¥ 389,300	¥ 411,900	¥ 434,400	¥ 457,000	¥ 479,400	¥ 503,300	¥ 527,100	¥ 551,000
		2.0間 L=3776 W=3636 	¥ 461,200	¥ 489,400	¥ 517,400	¥ 545,800	¥ 573,800	¥ 603,200	¥ 632,700	¥ 662,300
		2.5間 L=4685 W=4545 	¥ 532,800	¥ 566,800	¥ 600,500	¥ 634,400	¥ 667,900	¥ 703,300	¥ 738,300	¥ 773,400
		3.0間 L=5594 W=5454 	¥ 604,700	¥ 644,300	¥ 683,500	¥ 723,200	¥ 762,300	¥ 803,200	¥ 843,900	¥ 884,700

P_Y型 1500タイプ パーゴラタイプ／壁寄せ納まり

見積 Pro 対応



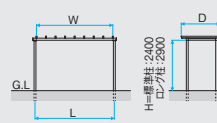
●耐積雪量: 50cm相当
※耐積雪量: 比重0.3にて算出

■ロング柱加算表

標準柱+500mm
単体 +¥ 50,800



●壁寄せ (出幅3~10尺)



セット価格表

間型	タイプ	間口・姿図 L・W (mm)	出幅 D (mm)							
			3尺 956	4尺 1256	5尺 1556	6尺 1856	7尺 2156	8尺 2456	9尺 2756	10尺 3056
関東間	単体	1.0間 L=1958 W=1818 	¥ 394,400	¥ 411,400	¥ 428,100	¥ 445,200	¥ 461,900	¥ 480,100	¥ 498,300	¥ 516,600
		1.5間 L=2867 W=2727 	¥ 464,600	¥ 487,200	¥ 509,700	¥ 532,300	¥ 554,700	¥ 578,600	¥ 602,400	¥ 626,300
		2.0間 L=3776 W=3636 	¥ 537,600	¥ 565,800	¥ 593,800	¥ 622,200	¥ 650,200	¥ 679,600	¥ 709,100	¥ 738,700
		2.5間 L=4685 W=4545 	¥ 609,500	¥ 643,500	¥ 677,200	¥ 711,100	¥ 744,600	¥ 780,000	¥ 815,000	¥ 850,100
		3.0間 L=5594 W=5454 	¥ 681,300	¥ 720,900	¥ 760,100	¥ 799,800	¥ 838,900	¥ 879,800	¥ 920,500	¥ 961,300

商品色 トラッドオーク (FA) シルキーノーチェ (YN) クラフトチェリー (YC)

Pd型 1500タイプ パーゴラタイプ／独立納まり

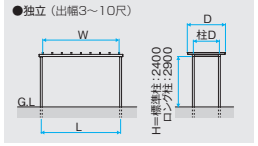
見積 Pro 対応



●耐積雪量：50cm相当
※耐積雪量：比重0.3にて算出

■ロング柱加算表

標準柱+500mm
単体 +¥ 50,800



セット価格表

間型	タイプ	間口・姿図 L・W (mm)	出幅 D (mm)							
			3尺 914.5	4尺 1214.5	5尺 1514.5	6尺 1814.5	7尺 2114.5	8尺 2414.5	9尺 2714.5	10尺 3014.5
関東間	単体	1.0間 L=1958 W=1818 	¥ 394,400	¥ 411,400	¥ 428,100	¥ 445,200	¥ 461,900	¥ 480,100	¥ 498,300	¥ 516,600
		1.5間 L=2867 W=2727 	¥ 464,600	¥ 487,200	¥ 509,700	¥ 532,300	¥ 554,700	¥ 578,600	¥ 602,400	¥ 626,300
		2.0間 L=3776 W=3636 	¥ 537,600	¥ 565,800	¥ 593,800	¥ 622,200	¥ 650,200	¥ 679,600	¥ 709,100	¥ 738,700
		2.5間 L=4685 W=4545 	¥ 609,500	¥ 643,500	¥ 677,200	¥ 711,100	¥ 744,600	¥ 780,000	¥ 815,000	¥ 850,100
		3.0間 L=5594 W=5454 	¥ 681,300	¥ 720,900	¥ 760,100	¥ 799,800	¥ 838,900	¥ 879,800	¥ 920,500	¥ 961,300

X スタイル

レシボリユーザ

レシボ立式ユーラス

ナチロンナチロン

テラス

独立式テラス

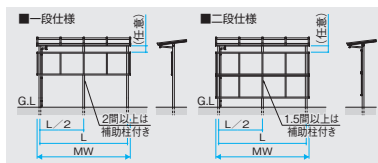
サイドパネル

テラス

竿掛け寸法一覧

テラスタイプ 壁付け納まり

商品色	トランドマーク (FA)	シルキーローズ (YN)	クラフトチェル (YC)
パネル色	ブラックスモーク (BR)	ブルースモーク (AO)	かすみ (SI)
	ポリカーボネート板	ポリカーボネート板 (かすみ)	熱線遮断ポリカーボネート板 (かすみ)



セット価格表

すべて **受注生産品** 納期をご確認ください。

タイプ	間口・姿 L・MW (mm)	前面パネル	一段仕様		間口・姿 L・MW (mm)	前面パネル	二段仕様	
			関東間	メーターモジュール			関東間	メーターモジュール
単体	1.0間 [L=1618 MW=1838] (L=1800 MW=2020)	ポリカーボネート 熱線遮断ポリカ	¥ 46,500 ¥ 48,200	¥ 50,200 ¥ 52,600	1.0間 [L=1618 MW=1838] (L=1800 MW=2020)	ポリカーボネート 熱線遮断ポリカ	¥ 94,700 ¥ 98,100	¥ 102,100 ¥ 106,900
	1.5間 [L=2527 MW=2747] (L=2800 MW=3020)	ポリカーボネート 熱線遮断ポリカ	¥ 68,400 ¥ 70,900	¥ 73,700 ¥ 77,400	1.5間 [L=2527 MW=2747] (L=2800 MW=3020)	ポリカーボネート 熱線遮断ポリカ	¥ 174,800 ¥ 179,800	¥ 185,400 ¥ 192,800
	2.0間 [L=3436 MW=3656] (L=3800 MW=4020)	ポリカーボネート 熱線遮断ポリカ	¥ 123,400 ¥ 126,800	¥ 130,600 ¥ 135,400	2.0間 [L=3436 MW=3656] (L=3800 MW=4020)	ポリカーボネート 熱線遮断ポリカ	¥ 218,300 ¥ 225,000	¥ 232,700 ¥ 242,500
	2.5間A [L=4345 MW=4565] (L=4800 MW=5020)	ポリカーボネート 熱線遮断ポリカ	¥ 145,300 ¥ 149,500	¥ 154,300 ¥ 160,400	2.5間A [L=4345 MW=4565] (L=4800 MW=5020)	ポリカーボネート 熱線遮断ポリカ	¥ 298,300 ¥ 306,700	¥ 316,300 ¥ 328,500
	3.0間A [L=5254 MW=5474]	ポリカーボネート 熱線遮断ポリカ	¥ 167,000 ¥ 172,000	— —	3.0間A [L=5254 MW=5474]	ポリカーボネート 熱線遮断ポリカ	¥ 378,000 ¥ 388,000	— —
	2.5間B [L=4345 MW=4565] (L=4800 MW=5020)	ポリカーボネート 熱線遮断ポリカ	¥ 114,900 ¥ 119,100	¥ 123,900 ¥ 130,000	2.5間B [L=4345 MW=4565] (L=4800 MW=5020)	ポリカーボネート 熱線遮断ポリカ	¥ 269,500 ¥ 277,900	¥ 287,500 ¥ 299,700
2連結	3.0間B [L=5254 MW=5474] (L=5800 MW=6020)	ポリカーボネート 熱線遮断ポリカ	¥ 136,800 ¥ 141,800	¥ 147,400 ¥ 154,800	3.0間B [L=5254 MW=5474] (L=5800 MW=6020)	ポリカーボネート 熱線遮断ポリカ	¥ 349,600 ¥ 359,600	¥ 370,800 ¥ 385,600
	3.5間 [L=6163 MW=6383]	ポリカーボネート 熱線遮断ポリカ	¥ 191,800 ¥ 197,700	— —	3.5間 [L=6163 MW=6383]	ポリカーボネート 熱線遮断ポリカ	¥ 393,100 ¥ 404,800	— —
	4.0間 [L=7072 MW=7292] (L=7800 MW=8020)	ポリカーボネート 熱線遮断ポリカ	¥ 246,800 ¥ 253,600	¥ 261,200 ¥ 270,800	4.0間 [L=7072 MW=7292] (L=7800 MW=8020)	ポリカーボネート 熱線遮断ポリカ	¥ 436,600 ¥ 450,000	¥ 465,400 ¥ 485,000
	4.5間 [L=7981 MW=8201] (L=8800 MW=9020)	ポリカーボネート 熱線遮断ポリカ	¥ 205,200 ¥ 212,700	¥ 221,100 ¥ 232,200	4.5間 [L=7981 MW=8201] (L=8800 MW=9020)	ポリカーボネート 熱線遮断ポリカ	¥ 524,400 ¥ 539,400	¥ 556,200 ¥ 578,400
3連結	5.0間 [L=8890 MW=9110]	ポリカーボネート 熱線遮断ポリカ	¥ 260,200 ¥ 268,600	— —	5.0間 [L=8890 MW=9110]	ポリカーボネート 熱線遮断ポリカ	¥ 567,900 ¥ 584,600	— —

- 注**
- 上記価格には、テラスタイプ「ナチュラルN・ナチュラルS」の本体価格は含んでおりません。
 - 間口寸法の【 】は関東間、〈 〉はメーターモジュールの間口寸法です。
 - 間口サイズ2.5間、3.0間（関東間のみ）には単体納まりと2連結納まりがあります。
 - 一段仕様の場合は間口2.0間より、二段仕様の場合は間口1.5間より補助柱が必要となります。補助柱は、セット価格に含んでおります。
 - 二段仕様は、間口2.5間の場合は2本（関東間・メーターモジュール）、3.0間の場合は3本（関東間）の補助柱が必要となります。補助柱は価格に含んでおります。
 - 【壁付け納まり】のみ取り付け可能です。

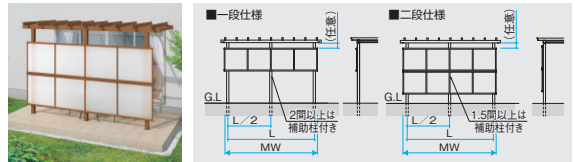
ナチュラルP

前面パネル
一段仕様・二段仕様

テラス柱
直付け式

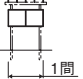
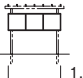
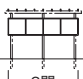
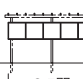
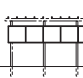
パーゴラタイプ 壁付け納まり

商品色	トランドオーク (FA)	シルキーノーチェ (YN)	クラフトチェル (YC)
パネル色	ブラックスモーク (BR)	ブルースモーク (AO)	かすみ (SI)
	ポリカーボネート板	ポリカーボネート板 (かすみ型)	熱線遮断ポリカ板 (かすみ型)



セット価格表

すべて **受注生産品** 納期をご確認ください。

タイプ	間口・姿図 L・MW (mm)	前面パネル	一段仕様		二段仕様	
			間 東 間	間 東 間	間 東 間	間 東 間
単 体	1.0間  L = 1958 MW = 1838	ポリカーボネート	¥ 46,500	ポリカーボネート	¥ 94,700	
		熱線遮断ポリカ	¥ 48,200	熱線遮断ポリカ	¥ 98,100	
	1.5間  L = 2867 MW = 2747	ポリカーボネート	¥ 68,400	ポリカーボネート	¥ 180,900	
		熱線遮断ポリカ	¥ 70,900	熱線遮断ポリカ	¥ 185,900	
	2.0間  L = 3776 MW = 3656	ポリカーボネート	¥ 129,500	ポリカーボネート	¥ 224,300	
		熱線遮断ポリカ	¥ 132,900	熱線遮断ポリカ	¥ 231,100	
	2.5間  L = 4685 MW = 4565	ポリカーボネート	¥ 151,400	ポリカーボネート	¥ 310,500	
		熱線遮断ポリカ	¥ 155,600	熱線遮断ポリカ	¥ 318,900	
	3.0間  L = 5594 MW = 5474	ポリカーボネート	¥ 173,100	ポリカーボネート	¥ 396,300	
		熱線遮断ポリカ	¥ 178,100	熱線遮断ポリカ	¥ 406,300	

- 注**
- 上記価格には、パーゴラタイプ「ナチュラルP」の本体価格は含んでおりません。
 - 一段仕様の場合は間口2.0間より、二段仕様の場合は間口1.5間より補助柱が必要となります。補助柱は、セット価格に含んでおります。
 - 【壁付け納まり】のみ取り付け可能です。

X
ス
タ
イ
ル

レ
シ
ボ
リ
ユ
ー
ズ
A

レ
シ
ボ
立
式
テ
ラ
ス

ナ
チ
ュ
ル
P
ナ
チ
ュ
ル
P

テ
ラ
ス

独
立
式
テ
ラ
ス

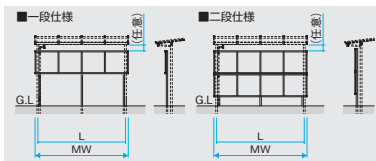
サ
イ
ド
パ
ネ
ル

テ
ラ
ス

竿
掛
け
寸
法
一
覧

テラスタイプ 壁寄せ納まり・独立納まり

商品色	トラッドオーク (FA)	シルキーローズ (YN)	クラフトチェリー (YC)
パネル色	フランスモック (BR)	ブルースモック (AO)	かすみ (SI)
	ポリカーボネート板	ポリカーボネート板 (かすみ)	熱線遮断ポリカーボネート板 (かすみ)



セット価格表

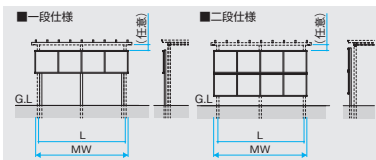
すべて [受注生産品](#) 納期をご確認ください。

タイプ	間口・姿図 L・MW (mm)	前面パネル	一段仕様 関東間		間口・姿図 L・MW (mm)		二段仕様 関東間	
			前面パネル	関東間	前面パネル	関東間		
単 体	1.0間 L = 1958 MW = 1838 	ポリカーボネート	¥ 114,100	熱線遮断ポリカ	1.0間 L = 1958 MW = 1838 	ポリカーボネート	¥ 162,300	熱線遮断ポリカ
		熱線遮断ポリカ	¥ 115,800	熱線遮断ポリカ	¥ 165,700			
	1.5間 L = 2867 MW = 2747 	ポリカーボネート	¥ 136,000	熱線遮断ポリカ	1.5間 L = 2867 MW = 2747 	ポリカーボネート	¥ 245,700	熱線遮断ポリカ
		熱線遮断ポリカ	¥ 138,500	熱線遮断ポリカ	¥ 250,700			
	2.0間 L = 3776 MW = 3656 	ポリカーボネート	¥ 194,300	熱線遮断ポリカ	2.0間 L = 3776 MW = 3656 	ポリカーボネート	¥ 289,100	熱線遮断ポリカ
		熱線遮断ポリカ	¥ 197,700	熱線遮断ポリカ	¥ 295,900			
2.5間 L = 4685 MW = 4565 	ポリカーボネート	¥ 253,000	熱線遮断ポリカ	2.5間 L = 4685 MW = 4565 	ポリカーボネート	¥ 372,500	熱線遮断ポリカ	
	熱線遮断ポリカ	¥ 257,200	熱線遮断ポリカ	¥ 380,900				
3.0間 L = 5594 MW = 5474 	ポリカーボネート	¥ 274,700	熱線遮断ポリカ	3.0間 L = 5594 MW = 5474 	ポリカーボネート	¥ 455,500	熱線遮断ポリカ	
	熱線遮断ポリカ	¥ 279,700	熱線遮断ポリカ	¥ 465,500				

- 注**
- 上記価格には、テラスタイプ「ナチュラルN・ナチュラルS」の本体価格を含んでおりません。
 - 一段仕様の場合は間口2.0間より、二段仕様の場合は間口1.5間より支柱が必要となります。支柱は、セット価格に含んでおります。

パーゴラタイプ 壁寄せ納まり・独立納まり

商品色	トラッドオーク (FA)	シルキーローズ (YN)	クラフトチェリー (YC)
パネル色	フランスモック (BR)	ブルースモック (AO)	かすみ (SI)
	ポリカーボネート板	ポリカーボネート板 (かすみ)	熱線遮断ポリカーボネート板 (かすみ)



セット価格表

すべて [受注生産品](#) 納期をご確認ください。

タイプ	間口・姿図 L・MW (mm)	前面パネル	一段仕様 関東間		間口・姿図 L・MW (mm)		二段仕様 関東間	
			前面パネル	関東間	前面パネル	関東間		
単 体	1.0間 L = 1958 MW = 1838 	ポリカーボネート	¥ 114,100	熱線遮断ポリカ	1.0間 L = 1958 MW = 1838 	ポリカーボネート	¥ 162,300	熱線遮断ポリカ
		熱線遮断ポリカ	¥ 115,800	熱線遮断ポリカ	¥ 165,700			
	1.5間 L = 2867 MW = 2747 	ポリカーボネート	¥ 136,000	熱線遮断ポリカ	1.5間 L = 2867 MW = 2747 	ポリカーボネート	¥ 245,700	熱線遮断ポリカ
		熱線遮断ポリカ	¥ 138,500	熱線遮断ポリカ	¥ 250,700			
	2.0間 L = 3776 MW = 3656 	ポリカーボネート	¥ 194,300	熱線遮断ポリカ	2.0間 L = 3776 MW = 3656 	ポリカーボネート	¥ 289,100	熱線遮断ポリカ
		熱線遮断ポリカ	¥ 197,700	熱線遮断ポリカ	¥ 295,900			
2.5間 L = 4685 MW = 4565 	ポリカーボネート	¥ 216,200	熱線遮断ポリカ	2.5間 L = 4685 MW = 4565 	ポリカーボネート	¥ 372,500	熱線遮断ポリカ	
	熱線遮断ポリカ	¥ 220,400	熱線遮断ポリカ	¥ 380,900				
3.0間 L = 5594 MW = 5474 	ポリカーボネート	¥ 274,700	熱線遮断ポリカ	3.0間 L = 5594 MW = 5474 	ポリカーボネート	¥ 455,500	熱線遮断ポリカ	
	熱線遮断ポリカ	¥ 279,700	熱線遮断ポリカ	¥ 465,500				

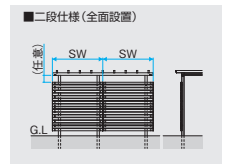
- 注**
- 上記価格には、パーゴラタイプ「ナチュラルP」の本体価格を含んでおりません。
 - 一段仕様の場合は間口2.0間より、二段仕様の場合は間口1.5間より支柱が必要となります。支柱は、セット価格に含んでおります。
 - パーゴラタイプは関東間でのみの設定です。
 - 《独立式》は【壁付け納まり】にも対応します。

X
スタイル
レレ
ポリ
リユ
ー
ZA
レ
独
立
式
テ
ラ
ス
テ
ラ
ス
ナ
チ
ュ
レ
N
ナ
チ
ュ
レ
S
ナ
チ
ュ
レ
P
テ
ラ
ス
テ
ラ
ス
独
立
式
テ
ラ
ス
サ
イ
ド
ル
ポ
ー
ト
テ
ラ
ー
ネ
ズ
竿
掛
け
寸
法
一
覧

テラスタイプ 壁付け納まり

パーゴラタイプ 壁付け納まり

商品色 トラッドオーク (FA) シルキーノーチェ (YN) クラフトチェリー (YC)



セット価格表

すべて [受注生産品](#) 納期をご確認ください。

タイプ	間口 SW (mm)	姿図	壁付け納まり		
			セット価格		
			テラスタイプ	パーゴラタイプ	
			関東間	メーターモジュール	関東間
単体	1.0間 SW = 2000		¥ 273,000	¥ 273,000	¥ 273,000
	1.5間 SW = 2900		¥ 377,900	¥ 377,900	¥ 384,000
	2.0間 SW = 4000		¥ 558,300	¥ 558,300	¥ 564,400
	2.5間A SW = 4900		¥ 663,200	¥ 663,200	¥ 675,400
	3.0間A SW = 5800		¥ 768,100	—	¥ 786,400
2連結	2.5間B SW = 4900		¥ 632,700	¥ 632,700	—
	3.0間B SW = 5800		¥ 737,600	¥ 861,800	—
	3.5間 SW = 6900		¥ 918,000	¥1,098,400	—
	4.0間 SW = 8000		¥1,098,400	¥1,221,500	—
3連結	4.5間 SW = 8700		¥1,097,300	—	—
	5.0間 SW = 9800		¥1,277,700	—	—

- 注 ●上記価格には、テラスタイプ「ナチュラルN・ナチュラルS」・パーゴラタイプ「ナチュラルP」の本体価格は含んでおりません。
 ●間口サイズ2.5間、3.0間には単体納まりと2連結納まりがあります。
 ●間口1.5間より支柱が必要となります。補助柱は、セット価格に含んでおります。
 ●上記価格は、標準Hの価格です。

X
スタイル

レレボリユー
Z A

レレボリユー
Z A

ナチュラル
ナチュラル

テラス

独立式
テラス

サイマル
ネット

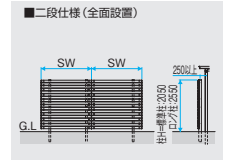
テラス
ネット

竿掛け
寸法一覧

テラスタイプ 壁寄せ納まり・独立納まり

パーゴラタイプ 壁寄せ納まり・独立納まり

商品色 トラッドオーク (FA) シルキーノーチェ (YN) クラフトチェリー (YC)



セット価格表

すべて [受注生産品](#) 納期をご確認ください。

タイプ	間口 SW (mm)	姿図	セット価格	
			テラスタイプ	パーゴラタイプ
			関東間	関東間
単体	1.0間 SW = 2000		¥ 340,600	¥ 340,600
	1.5間 SW = 2900		¥ 448,800	¥ 448,800
	2.0間 SW = 4000		¥ 629,200	¥ 629,200
	2.5間 SW = 4900		¥ 737,400	¥ 737,400
	3.0間 SW = 5800		¥ 845,600	¥ 845,600

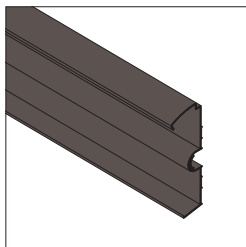
- 注**
- 上記価格には、テラスタイプ「ナチュラルN・ナチュラルS」・パーゴラタイプ「ナチュラルP」の本体価格は含んでおりません。
 - 間口1.5間より支柱が必要となります。支柱は、セット価格に含んでおります。
 - 上記価格は、標準Hの価格です。

X・スタイル
レボリユニータ
レボリユニータ
ナチュラルN・ナチュラルS
ナチュラルP
テラス
独立式テラス
サイドポルト
テラス
竿掛け寸法一覧

オプション価格表

受注生産品 納期をご確認ください。

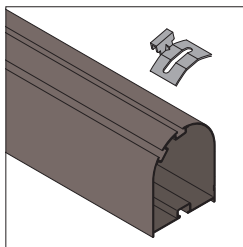
角度調整材セット



注 ●()は連結用です。

商品色		BKC	WH	BC
間型	記号	価格		
関東間	TMD-60S (W)	¥ 27,100		
	TMD-90S (W)	¥ 31,900		
	TMD-12S (W)	¥ 38,400		
	TMD-15S (W)	¥ 59,100		
	TMD-18S	¥ 64,000		
メーターモジュール	TMD-200S (W)	¥ 28,600		
	TMD-300S (W)	¥ 33,600		
	TMD-400S (W)	¥ 40,600		
	TMD-500S (W)	¥ 62,400		

出幅移動桁セット(角度調整タイプ用)

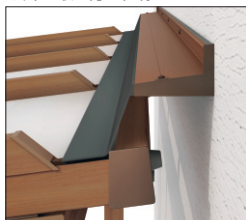


注 ●()は連結用です。

商品色		FA	YN	YC
●出幅3~6尺用				
間型	記号	価格		
関東間	TPKE-60S (W)	¥ 36,700		
	TPKE-90S (W)	¥ 41,100		
	TPKE-12S (W)	¥ 49,000		
	TPKE-15S (W)	¥ 73,500		
	TPKE-18S	¥ 94,300		
メーターモジュール	TPKE-200S (W)	¥ 38,400		
	TPKE-300S (W)	¥ 43,100		
	TPKE-400S (W)	¥ 51,100		
	TPKE-500S (W)	¥ 76,500		

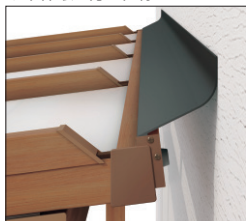
すき間カバー(テラスタイプ/壁寄せ納まり用)

●外壁取り付け仕様



商品色		BKC	WH	BC
間口	価格			
	外壁取り付け仕様	本体取り付け仕様		
1.0間	¥ 33,800	¥ 33,800		
1.5間	¥ 42,400	¥ 42,400		
2.0間	¥ 51,700	¥ 51,700		
2.5間	¥ 66,100	¥ 66,100		
3.0間	¥ 69,000	¥ 69,000		

●本体取り付け仕様



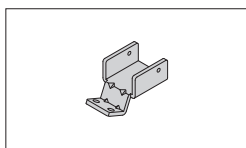
緩衝材セット(テラス・パーゴラタイプ/壁寄せ納まり用)



商品色		KC	
記号	価格	入数	
TPSKG	¥ 5,000	4個	

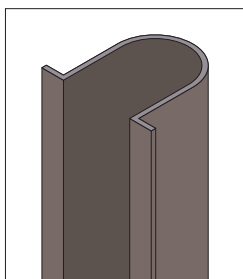
注 ●強風時の壁への影響を緩和するもので、損傷の程度を保証するものではありません。

垂木取り付け金具



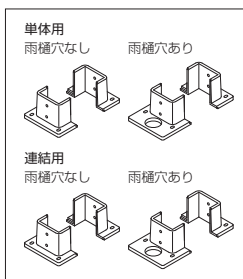
商品色		NA	
記号	価格	入数	
TMB-A-10	¥ 5,000	10個	

雨樋カバーセット



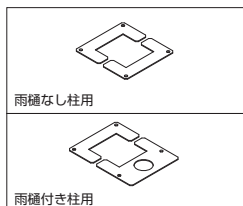
商品色		FA	YN	YC
タイプ	記号	価格		入数
標準	TPHK	¥ 31,200		1本
ロング	TPHKL	¥ 34,500		1本

柱カバーセット(テラスタイプ/壁付け納まり用)



商品色		WH	KC	SI	GUM	WTM	TCM
タイプ	記号	価格		入数			
単体用	NNTK-S	¥ 13,300		柱2本用			
雨樋穴あり	NNTK-W	¥ 9,300		柱1本用			
連結用	雨樋穴なし	NNTK-W1		¥ 10,000 柱1本用			

柱カバーセット(テラスタイプ/壁寄せ・独立納まり用)(パーゴラタイプ用)



商品色		BKC	WH	WN
タイプ	記号	価格		入数
雨樋なし柱用	TPHK-S	¥ 21,200		柱1本用
雨樋付き柱用	TPHK-W	¥ 18,400		柱1本用

商品色		FA	YN	YC
柱カバー適応色	BKC	WH	WN	

商品の色調は印刷の性質上、実物と多少異なる場合があります。

ウォールカタログ セット価格表 P.682 納まり図 P.702 屋根パネル寸法 P.1354 価格表1(別冊) P.578

Xスタイル

レシボリユーZ A

レシボリユーDス

ナチンナチン

テラス

独立式テラス

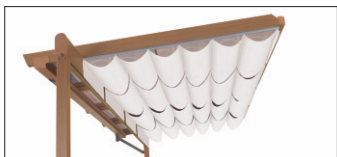
サイドバルネット

テラス

竿掛け寸法一覧

日除け

●テラスタイプ用



壁付け納まり 商品色 BKC WH BC 受注生産品 納期をご確認ください。

間口 出幅	間口					
	1.0間	1.5間	2.0間	2.5間	3.0間	
3尺	¥ 79,700	¥ 119,600	¥ 159,400	¥ 199,300	¥ 239,200	
4尺	¥ 95,000	¥ 142,500	¥ 190,000	¥ 237,500	¥ 285,000	
5尺	¥ 109,300	¥ 164,000	¥ 218,600	¥ 273,300	¥ 328,000	
6尺	¥ 124,000	¥ 186,000	¥ 248,000	¥ 310,000	¥ 372,000	
7尺	¥ 133,800	¥ 200,700	¥ 267,600	¥ 334,500	¥ 401,400	
8尺	¥ 142,600	¥ 213,900	¥ 285,200	¥ 356,500	¥ 427,800	
9尺	¥ 152,000	¥ 228,000	¥ 304,000	¥ 380,000	¥ 456,000	
10尺	¥ 161,700	¥ 242,500	¥ 323,400	¥ 404,200	¥ 485,000	
メーターモジュール	3尺	¥ 85,100	¥ 127,700	¥ 170,200	¥ 212,800	—
	4尺	¥ 100,200	¥ 150,300	¥ 200,400	¥ 250,500	—
	5尺	¥ 114,900	¥ 172,400	¥ 229,800	¥ 287,300	—
	6尺	¥ 129,600	¥ 194,400	¥ 259,200	¥ 324,000	—

注 ●上記価格は、日除けとレールのセット価格です。
●(ナチュラルN・ナチュラルS) 本体の桁を躯体側へ300mm以上移動する場合は、(ナチュラルN・ナチュラルS) の出幅より1尺短い日除けセットを手配してください。

壁寄せ納まり・独立納まり 商品色 BKC WH BC

間口 出幅	間口					
	1.0間	1.5間	2.0間	2.5間	3.0間	
3尺	¥ 79,700	¥ 119,600	¥ 159,400	¥ 199,300	¥ 239,200	
4尺	¥ 79,700	¥ 119,600	¥ 159,400	¥ 199,300	¥ 239,200	
5尺	¥ 95,000	¥ 142,500	¥ 190,000	¥ 237,500	¥ 285,000	
6尺	¥ 109,300	¥ 164,000	¥ 218,600	¥ 273,300	¥ 328,000	
7尺	¥ 124,000	¥ 186,000	¥ 248,000	¥ 310,000	¥ 372,000	
8尺	¥ 133,800	¥ 200,700	¥ 267,600	¥ 334,500	¥ 401,400	
9尺	¥ 142,600	¥ 213,900	¥ 285,200	¥ 356,500	¥ 427,800	
10尺	¥ 152,000	¥ 228,000	¥ 304,000	¥ 380,000	¥ 456,000	

注 ●上記価格は、日除けとレールのセット価格です。

●表示の商品色はレールの色を示します。日除けはテラスタイプ用はホワイト色(WH)、パーゴラタイプ用はライトベージュ色(BJ)です。(ナチュラルN・ナチュラルS) 本体色に適用する日除けレールセットは下記の通りです。

商品色	FA	YN	YC
レール適応色	BKC	WH	BC

●パーゴラタイプ用



壁付け・壁寄せ納まり 商品色 BKC WH BC

間口 出幅	間口					
	1.0間	1.5間	2.0間	2.5間	3.0間	
3尺	¥ 102,600	¥ 153,900	¥ 205,200	¥ 256,500	¥ 307,800	
4尺	¥ 119,400	¥ 179,200	¥ 238,800	¥ 298,600	¥ 358,400	
5尺	¥ 135,100	¥ 202,600	¥ 270,200	¥ 337,700	¥ 405,200	
6尺	¥ 145,600	¥ 218,600	¥ 291,200	¥ 364,200	¥ 437,200	
7尺	¥ 155,600	¥ 233,400	¥ 311,200	¥ 389,000	¥ 466,800	
8尺	¥ 166,000	¥ 249,000	¥ 332,000	¥ 415,000	¥ 498,000	
9尺	¥ 176,400	¥ 264,700	¥ 352,800	¥ 441,100	¥ 529,400	
10尺	¥ 187,400	¥ 281,200	¥ 374,800	¥ 468,600	¥ 562,400	

注 ●上記価格は、日除けとレールのセット価格です。

独立納まり 商品色 BKC WH BC

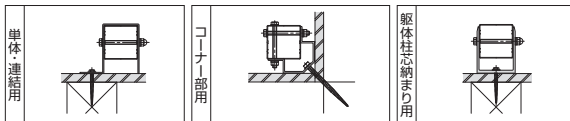
間口 出幅	間口					
	1.0間	1.5間	2.0間	2.5間	3.0間	
3尺	¥ 102,600	¥ 153,900	¥ 205,200	¥ 256,500	¥ 307,800	
4尺	¥ 119,400	¥ 179,200	¥ 238,800	¥ 298,600	¥ 358,400	
5尺	¥ 120,500	¥ 180,700	¥ 241,000	¥ 301,200	¥ 361,400	
6尺	¥ 136,400	¥ 204,800	¥ 272,800	¥ 341,200	¥ 409,600	
7尺	¥ 147,000	¥ 220,500	¥ 294,000	¥ 367,500	¥ 441,000	
8尺	¥ 157,000	¥ 235,500	¥ 314,000	¥ 392,500	¥ 471,000	
9尺	¥ 167,200	¥ 250,900	¥ 334,400	¥ 418,100	¥ 501,800	
10尺	¥ 177,800	¥ 266,800	¥ 355,600	¥ 444,600	¥ 533,600	

注 ●上記価格は、日除けとレールのセット価格です。

直付け柱取り付け金具



商品色			BKC	WH
タイプ	記号	価格		
単体(2本用)	TCHJK-2	¥ 13,100		
連結(1本用)	TCHJK-1	¥ 6,600		
コーナー部用	TCHJK-C-2	¥ 17,900		
躯体柱芯納まり用	TCHJK-K-1	¥ 11,600		



フック棒



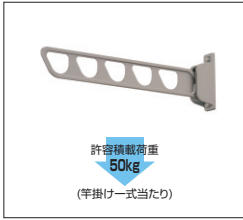
タイプ	記号	価格	入数
標準	FKB-900	¥ 3,900	1本
ロング	FKB-1800	¥ 5,900	1本

◎標準：ℓ=900mm、ロング：ℓ=1800mm

竿掛け／壁直付け型・テラス柱取付け型・吊下げ型

●パーゴラタイプは設定がありません。

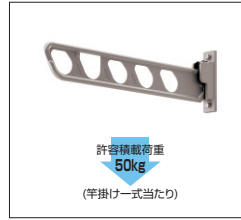
●壁直付け型 収納式



許容積載荷重
50kg
(竿掛け一式当たり)

商品色	WH	BKC	UC
タイプ	記号	価格	入数
標準	SAKA-02K	¥ 16,300	2本
ロング	SAKA-02KL	¥ 27,800	2本

●壁直付け型 たて収納式



許容積載荷重
50kg
(竿掛け一式当たり)

商品色	WH	BKC	UC
タイプ	記号	価格	入数
標準	SAKB-02K	¥ 19,500	2本
ロング	SAKB-02KL	¥ 30,600	2本



収納時

●テラス柱取付け型



許容積載荷重
20kg
(竿掛け一式当たり)

商品色	WH	BKC	UC
記号	価格	入数	
SAKE-02K	¥ 21,100	2本	



収納時

●吊下げ型 上下可動式



許容積載荷重
15kg
(竿掛け一式当たり)

商品色	UC	KC	SLC
記号	価格	入数	
SATK-02-2	¥ 40,500	2本	



◎3段階調整
H=600mm・750mm・900mm

上下可動式

注 ●垂木1本につき1つだけ取り付けられます。垂木1本に2つ以上取り付けると商品が破損するおそれがあります。

●吊下げ型 調整式



許容積載荷重
20kg
(竿掛け一式当たり)

商品色	BR	WH	UC	KC	SLC
タイプ	記号	価格	入数		
ショート	SATV-03K-2S	¥ 15,200	2本		
	SATV-03K-3S	¥ 22,700	3本		
標準	SATV-03K-2	¥ 15,200	2本		
	SATV-03K-3	¥ 22,700	3本		
	SATV-03K-2L	¥ 20,200	2本		
ロング	SATV-03K-3L	¥ 30,300	3本		

◎調整範囲
ショートタイプ H=375mm~583mm
標準タイプ H=575mm~983mm
ロングタイプ H=1075mm~1983mm

注 ●垂木1本につき1つだけ取り付けられます。垂木1本に2つ以上取り付けると商品が破損するおそれがあります。

●吊下げ型 調整式(ワイドタイプ)



許容積載荷重
20kg
(竿掛け一式当たり)

商品色	BR	WH	BKC	UC	SLC
タイプ	記号	価格	価格	入数	
ショート	SATW-01-2S	¥ 23,200	¥ 23,200	2本	
	SATW-01-3S	¥ 34,800	¥ 34,800	3本	
標準	SATW-01-2	¥ 23,200	¥ 23,200	2本	
	SATW-01-3	¥ 34,800	¥ 34,800	3本	
ロング	SATW-01-2L	¥ 25,700	¥ 25,700	2本	
	SATW-01-3L	¥ 38,400	¥ 38,400	3本	

◎調整範囲
ショートタイプ H=375mm~570mm
標準タイプ H=575mm~970mm
ロングタイプ H=1075mm~1970mm

注 ●出幅3尺の場合は、幅が狭いため取り付けできません。
●垂木1本につき1つだけ取り付けられます。垂木1本に2つ以上取り付けると商品が破損するおそれがあります。

布団干しバー取付部品セット

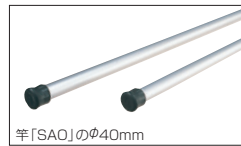


商品色	BR	WH	BKC	UC	SLC
記号	価格	入数			
TRFHB	¥ 16,700	2個			

◎調整範囲
H=1600mm・1700mm・1800mm・1900mm
調整範囲はG.Lから布団干しバーまでの高さです。

注 ●布団干しバーは竿「SAO」をご使用願います。柱芯寸法に応じた竿サイズを選択願います。
●関東間は間口1.0間~2.0間、メーカーモジュールは間口1.0間~1.5間までの対応です。

竿



竿「SAO」のφ40mm

商品色	シルバー		
サイズ	記号	価格	入数
ℓ=2600	SAO-90	¥ 14,900	2本
ℓ=3500	SAO-12	¥ 19,500	2本
ℓ=2850	SAO-94	¥ 16,300	2本
ℓ=3800	SAO-13	¥ 20,900	2本

注 ●竿掛け「SAKA-02K(L)・SAKB-02K(L)・SAKE-02K・SATK-02」・布団干しバー取付部品セットとの組み合わせの場合、端部キャップをいったんはずしてご使用願います。

雪おろし棒



長さ調整
2800~3800mm

商品色	UC	
記号	価格	入数
SDR-HRL-W	¥ 37,200	1本

◎重量:1770g

フリーアーム



許容積載荷重
10kg
(フック1個当たり:1.5kg)

商品色	UC		
品名	記号	価格	入数
フリーアーム	KAFAM-A	¥ 26,000	1本
フリーアーム取付部品セット	KAFAM-B	¥ 2,500	1セット

◎可動範囲180°
(左右90°・垂直)
90°使用時

商品の色調は印刷の性質上、実物と多少異なる場合があります。

ウォールカタログ	セット価格表 P.682	納まり図 P.702	屋根パネル寸法 P.1354	価格表1(別冊) P.578
----------	--------------	------------	----------------	----------------

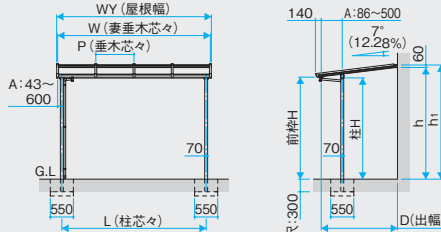
竿掛け寸法一覽 ▶ P.760~P.766

X
スタイル
レシボリユー
Z A
レシボ立
リユー
テラス
ナチ
ロン
ナチ
レフ
ナチ
レフ
テラス
独
立
立
式
テ
ラ
ス
サ
イ
バ
ル
ポ
ー
ト
テ
ラ
ー
ネ
ー
竿
掛
け
寸
法
一
覧

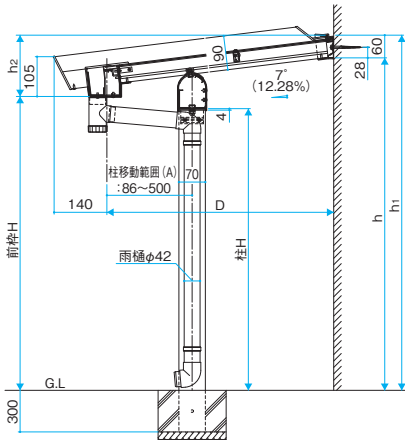
テラスタイプ 1階設置型 600タイプ

●壁付け (出幅3~8尺)

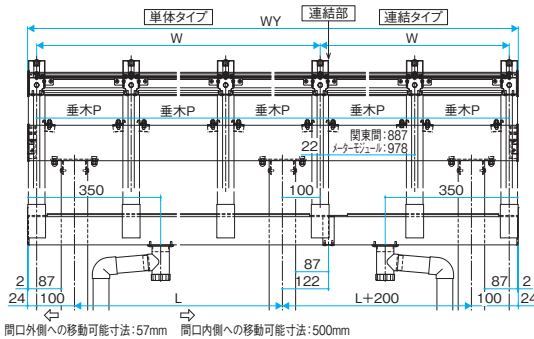
※Aは柱移動範囲を示します。



●側面図 (出幅3~8尺)



●正面図 (出幅3~8尺)



●雨樋取り付け側の柱は73mm~383mmの範囲では移動できません。(雨樋の取り付けができないためです。)

■桁仕様表

		桁			
姿図		※			
	600タイプ	間口2間以下 出幅6尺以下	間口2.5間 出幅7尺・8尺	間口2間以下 出幅7尺・8尺	間口3間 出幅6尺以下 間口2.5間 出幅7尺・8尺

※は、メーターモジュール間口4~5mの場合使用します。

■間口 (L・W・WY)、垂木 (P) (単位:mm)

呼称間口	L	W	WY	垂木P	
				出幅3~8尺	
関東間	1.0間 (60)	1618	1818	1866	909
	1.5間 (90)	2527	2727	2775	
	2.0間 (12)	3436	3636	3684	
	2.5間 (15)	4345	4545	4593	
	3.0間 (18)	5254	5454	5502	
	3.5間 (21)	6163	6363	6411	
	4.0間 (24)	7072	7272	7320	
	4.5間 (27)	7981	8181	8229	
	5.0間 (30)	8890	9090	9138	
	5.0間 (200)	1800	2000	2048	
1.5間 (300)	2800	3000	3048		
2.0間 (400)	3800	4000	4048		
2.5間 (500)	4800	5000	5048		
3.0間 (600)	5800	6000	6048		
4.0間 (800)	7800	8000	8048		
4.5間 (900)	8800	9000	9048		

■出幅 (D)、高さ (前枠H・柱H・h・h1・h2) (単位:mm)

呼称出幅	D	前枠H	標準柱				
			柱H		h	h1	h2
			A:86時	A:500時			
3尺 (30)	914.5	2408	2359	2410	2549	2609	201
4尺 (40)	1214.5				2586	2646	238
5尺 (50)	1514.5				2623	2683	275
6尺 (60)	1814.5				2660	2720	312
7尺 (70)	2114.5				2736	2796	348
8尺 (80)	2414.5	2773	2833	385			

呼称出幅	D	前枠H	ロング柱				
			柱H		h	h1	h2
			A:86時	A:500時			
3尺 (30)	914.5	2908	2859	2910	3049	3109	201
4尺 (40)	1214.5				3086	3146	238
5尺 (50)	1514.5				3123	3183	275
6尺 (60)	1814.5				3160	3220	312
7尺 (70)	2114.5				3236	3296	348
8尺 (80)	2414.5	3273	3333	385			

注 ●最大で標準柱は柱H=2900、ロング柱は柱H=3400の長さがあります。
 ●関東間2.5間、メーターモジュール400・500、出幅3~6尺の場合には上記前枠H、h、h1寸法+40mm
 ●関東間3.0間、出幅3~6尺の場合には上記前枠H、h、h1寸法+105mm
 ●関東間2.5・3.0間、出幅7・8尺の場合には上記前枠H、h、h1寸法+65mm
 ●出幅7・8尺は関東間のみの設定となります。

■妻垂木仕様表

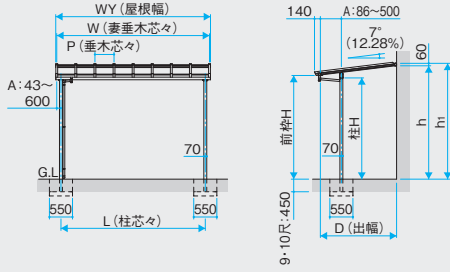
妻垂木	
姿図	
600タイプ	8尺以下

■垂木仕様表

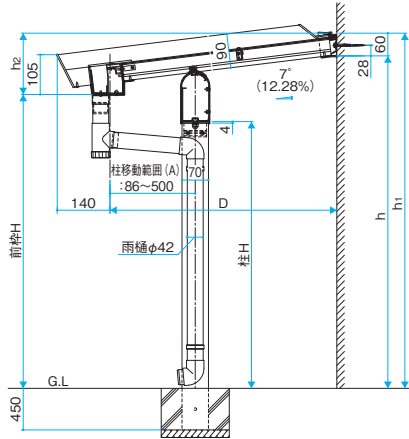
垂木		
姿図		
600タイプ	6尺以下	出幅7尺・8尺

●壁付け (出幅9・10尺)

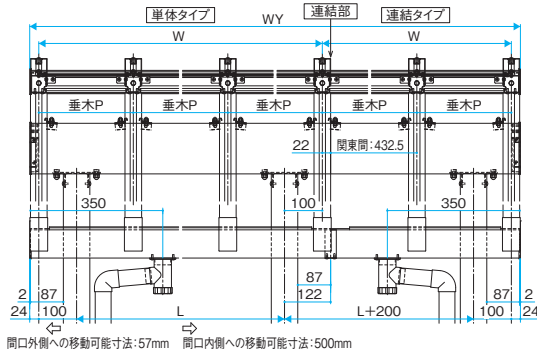
※Aは柱移動範囲を示します。



●側面図 (出幅9・10尺)



●正面図 (出幅9・10尺)



注 ●雨樋取り付け側の柱は73mm~383mmの範囲では移動できません。(雨樋の取り付けができないためです。)

■間口 (L・W・WY)、垂木 (P) (単位:mm)

呼称間口	L	W	WY	垂木P	
				出幅9・10尺	
1.0間 (60)	1618	1818	1866	454.5	
1.5間 (90)	2527	2727	2775		
2.0間 (12)	3436	3636	3684		
2.5間 (15)	4345	4545	4593		
3.0間 (18)	5254	5454	5502		
3.5間 (21)	6163	6363	6411		
4.0間 (24)	7072	7272	7320		
4.5間 (27)	7981	8181	8229		
5.0間 (30)	8890	9090	9138		

■出幅 (D)、高さ (前柱H・柱H・h・h1・h2) (単位:mm)

柱移動範囲 (A) 9・10尺	呼称出幅	D	前柱H	標準柱			h2
				柱H		h	
				A:86時	A:500時		
9尺 (90)	2714.5	2408	2359	2410	2810	2870	422
10尺 (10)	3014.5				2847	2907	459

柱移動範囲 (A) 9・10尺	呼称出幅	D	前柱H	ロング柱			h2
				柱H		h	
				A:86時	A:500時		
9尺 (90)	2714.5	2948	2859	2910	3310	3370	422
10尺 (10)	3014.5				3347	3407	459

注 ●最大で標準柱は柱H=2900、ロング柱は柱H=3400の長さがあります。
●関東間2.5・3.0間、出幅9・10尺の場合は上記前柱H、h、h1寸法+65mm

■妻垂木仕様表

妻垂木	
姿図	
600タイプ	出幅9尺・10尺

■垂木仕様表

垂木	
姿図	
600タイプ	出幅9尺・10尺

■桁仕様表

桁			
姿図			
600タイプ	※ 間口2間以下 出幅9尺・10尺	間口2.5間 出幅9尺・10尺	間口3間 出幅9尺・10尺

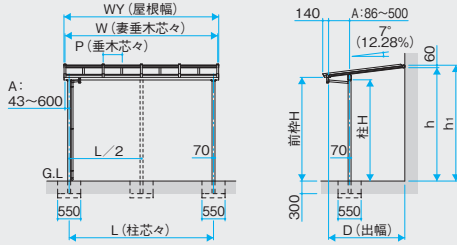
※は、メーターモジュール:間口4~5mの場合使用します。

ナチュレN ■ 納まり図 ■ (単位:mm)

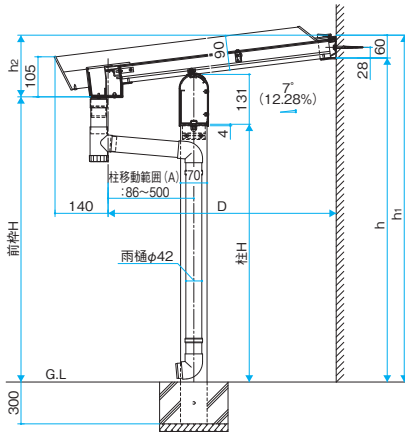
テラスタイプ 1階設置型 1500タイプ

●壁付け (出幅3~6尺)

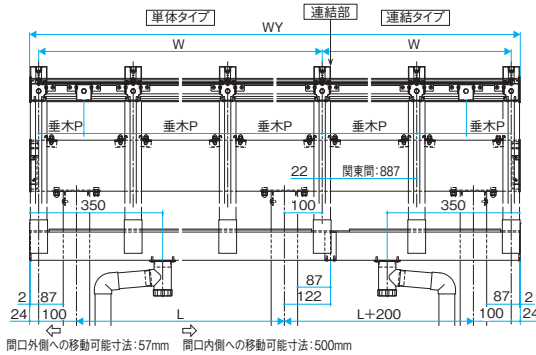
※Aは柱移動範囲を示します。



●側面図 (出幅3~6尺)



●正面図 (出幅3~6尺)



●雨樋取り付け側の柱は73mm~383mmの範囲では移動できません。(雨樋の取り付けができないためです。)

■間口 (L・W・WY)、垂木 (P) (単位:mm)

呼称間口	L	W	WY	垂木P
				出幅3~6尺
1.0間 (60)	1618	1818	1866	454.5
1.5間 (90)	2527	2727	2775	
2.0間 (12)	3436	3636	3684	
2.5間 (15)	4345	4545	4593	
3.0間 (18)	5254	5454	5502	
3.5間 (21)	6163	6363	6411	
4.0間 (24)	7072	7272	7320	
4.5間 (27)	7981	8181	8229	
5.0間 (30)	8890	9090	9138	

■出幅 (D)、高さ (前枠H・柱H・h・h1・h2) (単位:mm)

柱移動範囲 (A) 3~6尺	呼称出幅 D	前枠H	標準柱		h	h1	h2
			A:86時	A:500時			
3尺 (30)	914.5	2448	2359	2410	2589	2649	201
4尺 (40)	1214.5				2626	2686	238
5尺 (50)	1514.5				2663	2723	275
6尺 (60)	1814.5				2700	2760	312

柱移動範囲 (A) 3~6尺	呼称出幅 D	前枠H	ロング柱		h	h1	h2
			柱H A:86時	柱H A:500時			
3尺 (30)	914.5	2948	2859	2910	3089	3149	201
4尺 (40)	1214.5				3126	3186	238
5尺 (50)	1514.5				3163	3223	275
6尺 (60)	1814.5				3200	3260	312

注 ●最大で標準柱は柱H=2900、ロング柱は柱H=3400の長さがあります。

■妻垂木仕様表

	妻垂木
姿図	
1500タイプ	6尺以下

■垂木仕様表

	垂木
姿図	
1500タイプ	6尺以下

■補助垂木仕様表

	補助垂木
姿図	
1500タイプ	6尺以下

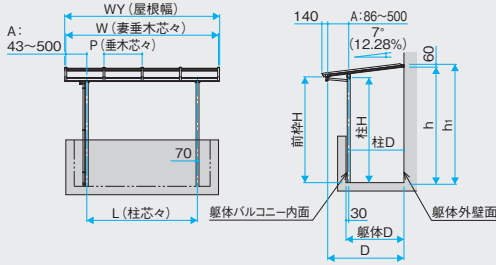
■桁仕様表

	桁
姿図	
1500タイプ	間口2.5間以下 出幅6尺以下

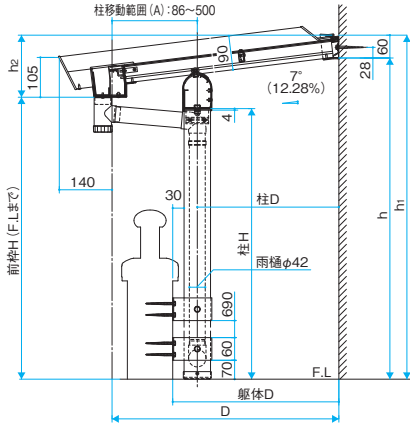
テラスタイプ 2階設置型 600タイプ

●壁付け (出幅3~6尺)

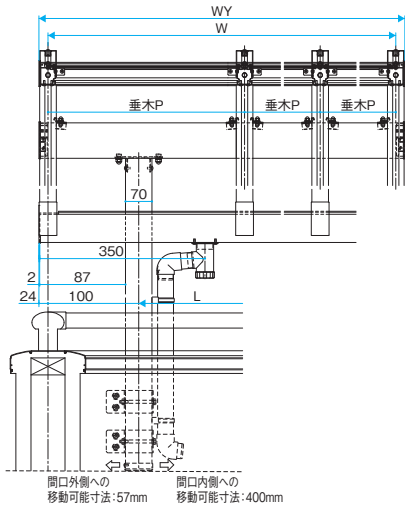
※Aは柱移動範囲を示します。



●側面図 (出幅3~6尺)



●正面図 (出幅3~6尺)



■間口 (L・W・WY)、垂木 (P) (単位: mm)

呼称間口	L	W	WY	垂木P	
				出幅3~6尺	
1.0間 (60)	1618	1818	1866	909	
1.5間 (90)	2527	2727	2775		
2.0間 (12)	3436	3636	3684		
2.5間 (15)	4345	4545	4593		
3.0間 (18)	5254	5454	5502		
3.5間 (21)	6163	6363	6411		
4.0間 (24)	7072	7272	7320		
4.5間 (27)	7981	8181	8229		
5.0間 (30)	8890	9090	9138		
1.0間 (200)	1800	2000	2048		
1.5間 (300)	2800	3000	3048		
2.0間 (400)	3800	4000	4048		
2.5間 (500)	4800	5000	5048		
3.0間 (600)	5800	6000	6048		
4.0間 (800)	7800	8000	8048		
4.5間 (900)	8800	9000	9048		

■出幅 (D)、高さ (前枠H・柱H・h・h1・h2) (単位: mm)

呼称出幅	D	標準柱					
		前枠H	柱H		h	h1	h2
3尺 (30)	914.5	2408	A:86時	A:500時	2549	2609	201
4尺 (40)	1214.5		2359	2410	2586	2646	238
5尺 (50)	1514.5				2623	2683	275
6尺 (60)	1814.5				2660	2720	312

- 注 ●最大で柱H=2500の長さがあります。
 ●関東間1.5間、メーターモジュール400・500の場合は上記前枠H、h、h1寸法+40mm
 ●関東間3.0間の場合は上記前枠H、h、h1寸法+105mm

■妻垂木仕様表

妻垂木	
姿図	
600タイプ	6尺以下

■垂木仕様表

垂木	
姿図	
600タイプ	6尺以下

■桁仕様表

桁			
姿図		※ 	
600タイプ	間口2間以下 出幅6尺以下	間口2.5間 出幅6尺以下	間口3間 出幅6尺以下

※は、メーターモジュール:間口4~5mの場合使用します。

X
スタイル

レシ
ボリ
ユー
Z A

レ
ボ
立
式
テ
ラ
ス

ナ
チ
ロ
ン
ナ
チ
ロ
ン

テ
ラ
ス

独
立
式
テ
ラ
ス

サ
イ
カ
ル
ポ
ー
ト

テ
ラ
ー
ネ
ズ

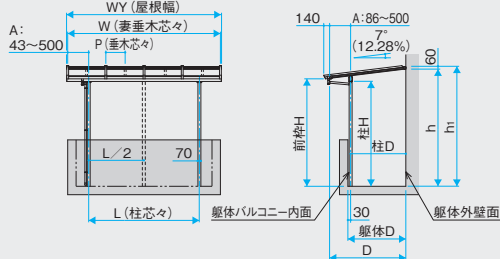
竿
掛
け
寸
法
一
覧

ナチュラルN ■ 納まり図 ■ (単位:mm)

テラスタイプ 2階設置型 1500タイプ

●壁付け (出幅3・4尺)

※Aは柱移動範囲を示します。



■間口 (L・W・WY)、垂木 (P) (単位:mm)

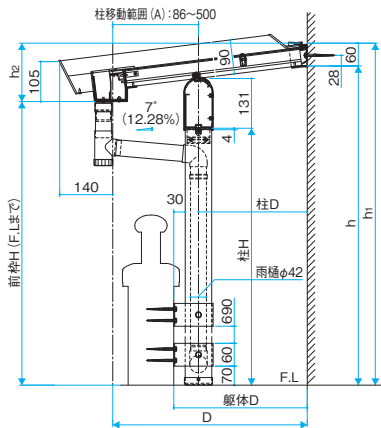
間口	呼称間口	L	W	WY	垂木P
					出幅3・4尺
間口高	1.0間 (60)	1618	1818	1866	454.5
	1.5間 (90)	2527	2727	2775	
	2.0間 (12)	3436	3636	3684	
	2.5間 (15)	4345	4545	4593	
	3.0間 (18)	5254	5454	5502	
	3.5間 (21)	6163	6363	6411	
	4.0間 (24)	7072	7272	7320	
	4.5間 (27)	7981	8181	8229	
	5.0間 (30)	8890	9090	9138	

■出幅 (D)、高さ (前枠H・柱H・h・h1・h2) (単位:mm)

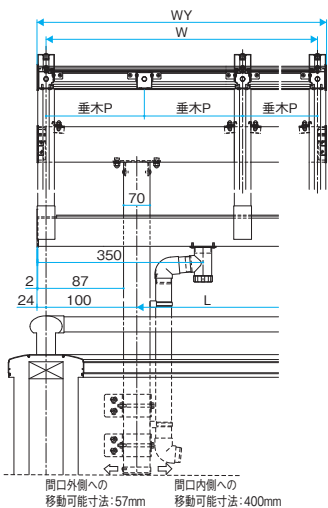
呼称出幅	柱移動範囲 (A) 3・4尺	標準柱				
		前枠H	柱H	h	h1	h2
	D		A:86時	A:500時		
3尺 (30)	914.5	2448	2359	2410	2589	2649
4尺 (40)	1214.5				2626	2686

注 ●最大で柱H=2500の長さがあります。

●側面図 (出幅3・4尺)



●正面図 (出幅3・4尺)



■妻垂木仕様表

	妻垂木
姿図	
1500タイプ	4尺以下

■垂木仕様表

	垂木
姿図	
1500タイプ	4尺以下

■補助垂木仕様表

	補助垂木
姿図	
1500タイプ	4尺以下

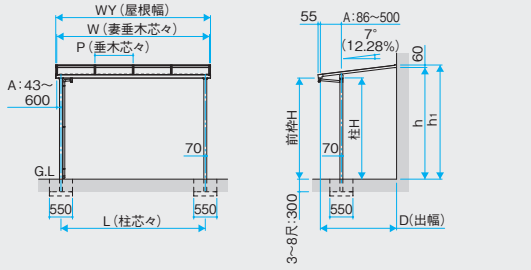
■桁仕様表

	桁
姿図	
1500タイプ	間口2.5間以下 出幅4尺以下

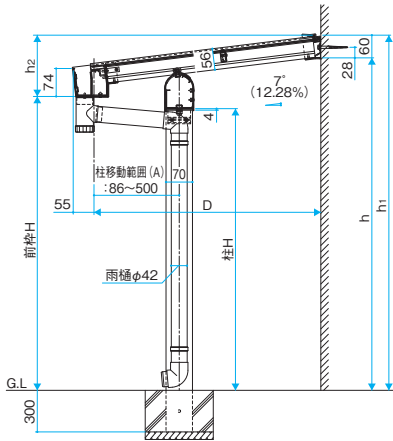
ナチュラルS ■ 納まり図 ■ (単位:mm)

テラスタイプ 1階設置型 600タイプ

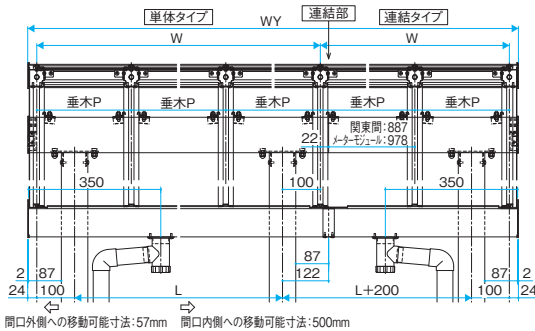
●壁付け (出幅3~8尺)



●側面図 (出幅3~8尺)



●正面図 (出幅3~8尺)



注 ●雨樋取り付け側の柱は73mm~383mmの範囲では移動できません。(雨樋の取り付けができないためです。)

■桁仕様表

		桁			
姿図		※			
	600タイプ	間口2間以下 出幅6尺以下	間口2.5間 出幅6尺以下	間口2間以下 出幅7尺・8尺	間口3間 出幅6尺以下 出幅7尺・8尺

※は、メーターモジュール間口4~5mの場合使用します。

■間口 (L・W・WY)、垂木 (P) (単位:mm)

呼称間口	L	W	WY	垂木P	
				出幅3~8尺	
1.0間 (60)	1618	1818	1866	909	
1.5間 (90)	2527	2727	2775		
2.0間 (12)	3436	3636	3684		
2.5間 (15)	4345	4545	4593		
3.0間 (18)	5254	5454	5502		
3.5間 (21)	6163	6363	6411		
4.0間 (24)	7072	7272	7320		
4.5間 (27)	7981	8181	8229		
5.0間 (30)	8890	9090	9138		
5.5間 (33)	9799	10000	10047		
1.0間 (200)	1800	2000	2048	1000	
1.5間 (300)	2800	3000	3048		
2.0間 (400)	3800	4000	4048		
2.5間 (500)	4800	5000	5048		
3.0間 (600)	5800	6000	6048		
4.0間 (800)	7800	8000	8048		
4.5間 (900)	8800	9000	9048		

■出幅 (D)、高さ (前枠H・柱H・h・h1・h2) (単位:mm)

呼称出幅	D	前枠H	標準柱				
			柱H A:86時	柱H A:500時	h	h1	h2
3尺 (30)	914.5	2408	2359	2410	2549	2609	201
4尺 (40)	1214.5				2586	2646	238
5尺 (50)	1514.5				2623	2683	275
6尺 (60)	1814.5				2660	2720	312
7尺 (70)	2114.5				2736	2796	348
8尺 (80)	2414.5	2773	2833	385			

呼称出幅	D	前枠H	ロング柱				
			柱H A:86時	柱H A:500時	h	h1	h2
3尺 (30)	914.5	2908	2859	2910	3049	3109	201
4尺 (40)	1214.5				3086	3146	238
5尺 (50)	1514.5				3123	3183	275
6尺 (60)	1814.5				3160	3220	312
7尺 (70)	2114.5				3236	3296	348
8尺 (80)	2414.5	3273	3333	385			

注 ●最大で標準柱は柱H=2900、ロング柱は柱H=3400の長さがあります。
 ●関東間2.5間、メーターモジュール400・500、出幅3~6尺の場合は上記前枠H、h、h1寸法+40mm
 ●関東間3.0間、出幅3~6尺の場合は上記前枠H、h、h1寸法+105mm
 ●関東間2.5・3.0間、出幅7・8尺の場合は上記前枠H、h、h1寸法+65mm
 ●出幅7・8尺は関東間のみを設定となります。

■妻垂木仕様表

妻垂木	
姿図	
600タイプ	8尺以下

■垂木仕様表

垂木		
姿図		
600タイプ	6尺以下	出幅7尺・8尺

X
スタイル

レシ
ボリ
ユー
Z A

レ
ボ
立
リ
式
テ
ラ
ス

ナ
チ
レ
ン
ナ
チ
ロ
S

テ
ラ
ス

独
立
式
テ
ラ
ス

サ
イ
カ
ル
ポ
ー
ト

テ
ラ
ス

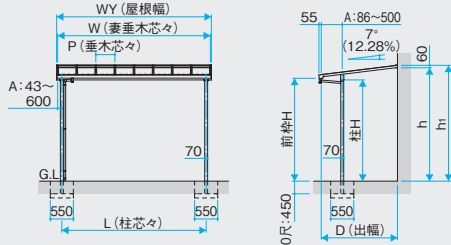
竿
掛
け
寸
法
一
覧

ナチュラルS ■ 納まり図 ■ (単位:mm)

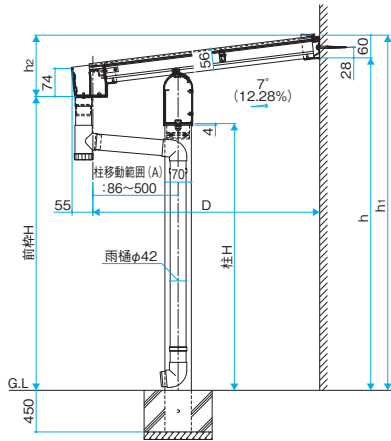
テラスタイプ 1階設置型 600タイプ

●壁付け (出幅9・10尺)

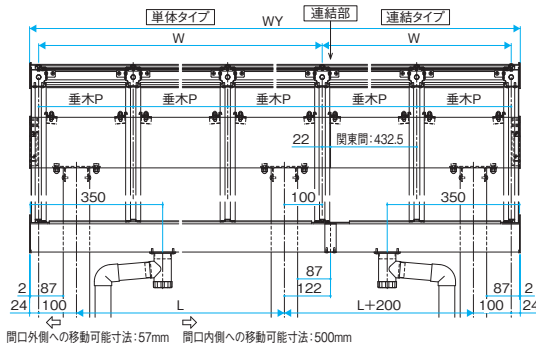
※Aは柱移動範囲を示します。



●側面図 (出幅9・10尺)



●正面図 (出幅9・10尺)



注 ●雨樋取り付け側の柱は73mm~383mmの範囲では移動できません。(雨樋の取り付けができないためです。)

■間口 (L・W・WY)、垂木 (P) (単位:mm)

呼称間口	L	W	WY	垂木P	
				出幅9・10尺	454.5
1.0間 (60)	1618	1818	1866		
1.5間 (90)	2527	2727	2775		
2.0間 (12)	3436	3636	3684		
2.5間 (15)	4345	4545	4593		
3.0間 (18)	5254	5454	5502		
3.5間 (21)	6163	6363	6411		
4.0間 (24)	7072	7272	7320		
4.5間 (27)	7981	8181	8229		
5.0間 (30)	8890	9090	9138		

■出幅 (D)、高さ (前柱H・柱H・h・h1・h2) (単位:mm)

呼称出幅	D	前柱H	標準柱			h2
			柱H A:86時	A:500時	h	
9尺 (90)	2714.5	2408	2359	2410	2810	422
10尺 (10)	3014.5				2847	2907

呼称出幅	D	前柱H	ロング柱			h2
			柱H A:86時	A:500時	h	
9尺 (90)	2714.5	2948	2859	2910	3310	422
10尺 (10)	3014.5				3347	3407

注 ●最大で標準柱は柱H=2900、ロング柱は柱H=3400の長さがあります。
●関東間2.5・3.0間、出幅9・10尺の場合は上記前柱H、h、h1寸法+65mm

■妻垂木仕様表

	妻垂木
姿図	
600タイプ	出幅9尺・10尺

■垂木仕様表

	垂木
姿図	
600タイプ	出幅9尺・10尺

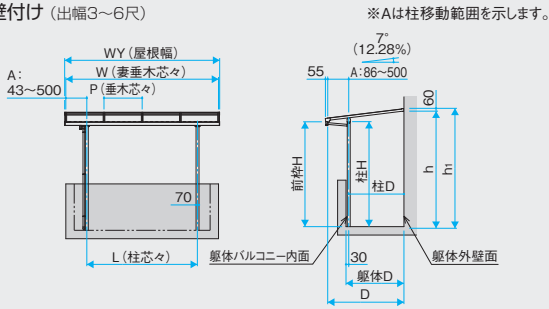
■桁仕様表

	桁		
姿図			
600タイプ	間口2間以下 出幅9尺・10尺	間口2.5間 出幅9尺・10尺	間口3間 出幅9尺・10尺

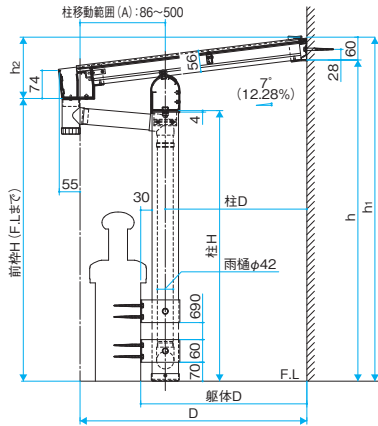
※は、メーターモジュール:間口4~5mの場合使用します。

テラスタイプ 2階設置型 600タイプ

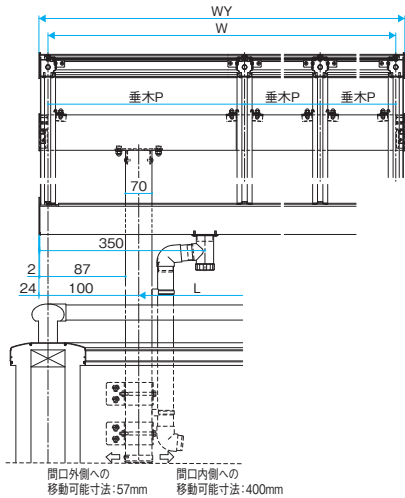
●壁付け (出幅3~6尺)



●側面図 (出幅3~6尺)



●正面図 (出幅3~6尺)



■間口 (L・W・WY)、垂木 (P) (単位: mm)

呼称間口	L	W	WY	垂木P	
				出幅3~6尺	
1.0間 (60)	1618	1818	1866	909	
1.5間 (90)	2527	2727	2775		
2.0間 (12)	3436	3636	3684		
2.5間 (15)	4345	4545	4593		
3.0間 (18)	5254	5454	5502		
3.5間 (21)	6163	6363	6411		
4.0間 (24)	7072	7272	7320		
4.5間 (27)	7981	8181	8229		
5.0間 (30)	8890	9090	9138		
5.0間 (200)	1800	2000	2048		
1.5間 (300)	2800	3000	3048		
2.0間 (400)	3800	4000	4048		
2.5間 (500)	4800	5000	5048		
3.0間 (600)	5800	6000	6048		
4.0間 (800)	7800	8000	8048		
4.5間 (900)	8800	9000	9048		

■出幅 (D)、高さ (前枠H・柱H・h・h1・h2) (単位: mm)

呼称出幅	D	標準柱					
		前枠H	柱H		h	h1	h2
柱移動範囲 (A) 3~6尺			A: 86時	A: 500時			
3尺 (30)	914.5	2408	2359	2410	2549	2609	201
4尺 (40)	1214.5				2586	2646	238
5尺 (50)	1514.5				2623	2683	275
6尺 (60)	1814.5				2660	2720	312

- 注 ●最大で柱H=2500の長さがあります。
●関東間1.5間、メーターモジュール400・500の場合は上記前枠H、h、h1寸法+40mm
●関東間3.0間の場合は上記前枠H、h、h1寸法+105mm

■妻垂木仕様表

妻垂木	
姿図	
600タイプ	6尺以下

■垂木仕様表

垂木	
姿図	
600タイプ	6尺以下

■桁仕様表

桁			
姿図		※ 	
600タイプ	間口2間以下 出幅6尺以下	間口2.5間 出幅6尺以下	間口3間 出幅6尺以下

※は、メーターモジュール:間口4~5mの場合使用します。

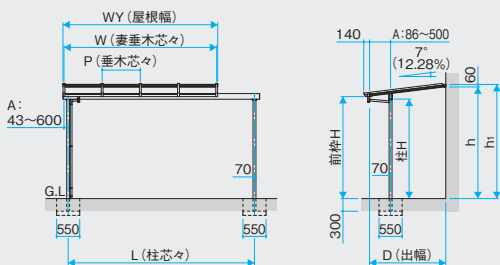
X スタイル
レシボリユーZ A
レシボ立式ユーラス
ナチリンナチリン
ナチレド
テラス
独セバ式テラス
サセバルネポルト
テラニネズ
竿掛け寸法一覧

ナチュラルN ■ 納まり図 ■ (単位:mm)

テラスタイプ 梁置納まり 600タイプ

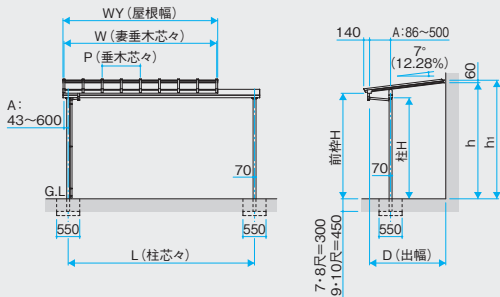
●壁付け (出幅3~6尺)

※Aは柱移動範囲を示します。



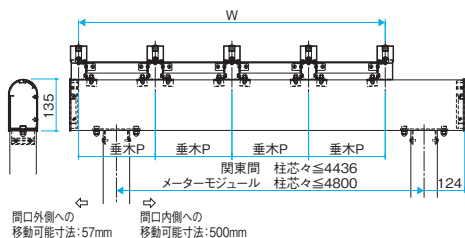
●壁付け (出幅7~10尺)

※Aは柱移動範囲を示します。



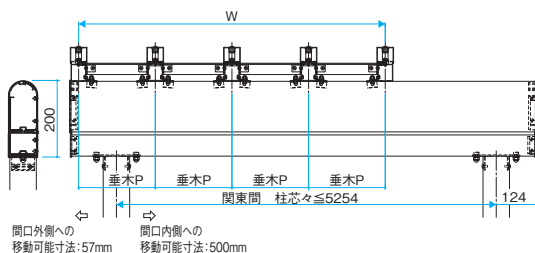
●正面図 (出幅3~10尺)

Aタイプ



注 ●雨樋取り付け側の柱は73mm~383mmの範囲では移動できません。(雨樋の取り付けができないためです。)

Bタイプ



注 ●雨樋取り付け側の柱は73mm~383mmの範囲では移動できません。(雨樋の取り付けができないためです。)

■間口 (L・W・WY)、垂木 (P)

(単位:mm)

呼称間口	L	W	WY	垂木P		
				出幅3~8尺	出幅9~10尺	
関東間 高橋	1.0間 (60)	2618	1818	1866	909	454.5
	1.5間 (90)	3527	2727	2775		
	2.0間 (12)	4436	3636	3684		
	2.5間 (15)	5254	4545	4593		
メーター モジュール	1.0間 (200)	2800	2000	2048	1000	
	1.5間 (300)	3800	3000	3048		
	2.0間 (400)	4800	4000	4048		
	2.5間 (500)	5254	5000	5048		

■出幅 (D)、高さ (前枠H・柱H・h・h1・h2)

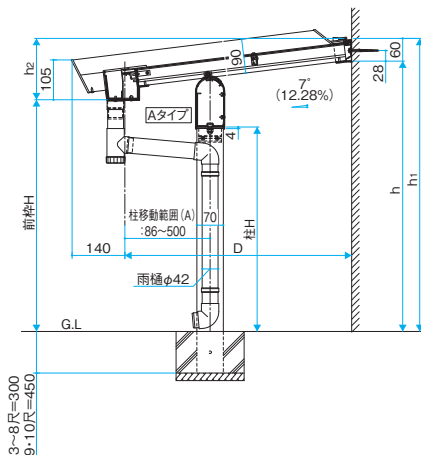
(単位:mm)

柱移動範囲 (A) 3~10尺	呼称出幅	D	前枠H	標準柱				
				柱H		h	h1	h2
				A:86時	A:500時			
2448	3尺 (30)	914.5	2448	2359	2410	2589	2649	201
	4尺 (40)	1214.5				2626	2686	238
	5尺 (50)	1514.5				2663	2723	275
	6尺 (60)	1814.5				2700	2760	312
	7尺 (70)	2114.5				2801	2861	348
	8尺 (80)	2414.5				2838	2898	385
	9尺 (90)	2714.5				2875	2935	422
	10尺 (10)	3014.5				2912	2972	459

柱移動範囲 (A) 3~10尺	呼称出幅	D	前枠H	ロング柱				
				柱H		h	h1	h2
				A:86時	A:500時			
2948	3尺 (30)	914.5	2948	2859	2910	3089	3149	201
	4尺 (40)	1214.5				3126	3186	238
	5尺 (50)	1514.5				3163	3223	275
	6尺 (60)	1814.5				3200	3260	312
	7尺 (70)	2114.5				3301	3361	348
	8尺 (80)	2414.5				3338	3398	385
	9尺 (90)	2714.5				3375	3435	422
	10尺 (10)	3014.5				3412	3472	459

注 ●関東間2.5間、メーターモジュール500、出幅3~6尺の場合は上記前枠H、h、h1寸法+65mm
●出幅7~10尺は関東間のみを設定となります。

●側面図 (出幅3~10尺)



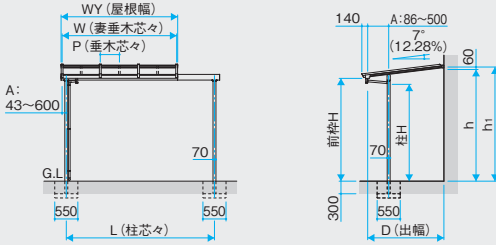
■桁仕様表

	桁		
	Aタイプ	Bタイプ	
姿図			
600タイプ	梁セット2.5間以下 出幅6尺以下	梁セット3間 出幅6尺以下	梁セット3間以下 出幅7~10尺

テラスタイプ 梁置納まり 1500タイプ

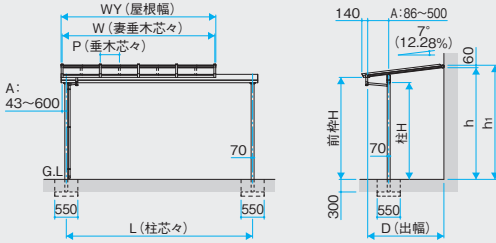
●壁付け (出幅3~6尺・間口1.5間以下)

※Aは柱移動範囲を示します。



●壁付け (出幅3~6尺・間口2.0間)

※Aは柱移動範囲を示します。



■間口 (L・W・WY)、垂木 (P) (単位:mm)

呼称間口	L	W	WY	垂木P	
				出幅3~6尺	
1.0間 (60)	2618	1818	1866	454.5	
1.5間 (90)	3527	2727	2775		
2.0間 (12)	4436	3636	3684		

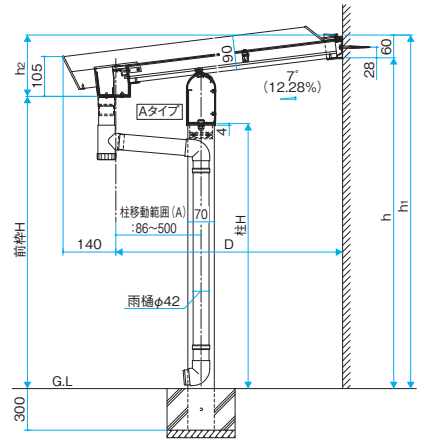
■出幅 (D)、高さ (前枠H・柱H・h・h1・h2) (単位:mm)

呼称出幅	D	標準柱					
		前枠H	柱H		h	h1	h2
			A:86時	A:500時			
3尺 (30)	914.5	2448	2359	2410	2589	2649	201
4尺 (40)	1214.5				2626	2686	238
5尺 (50)	1514.5				2663	2723	275
6尺 (60)	1814.5				2700	2760	312

呼称出幅	D	ロング柱					
		前枠H	柱H		h	h1	h2
			A:86時	A:500時			
3尺 (30)	914.5	2948	2859	2910	3089	3149	201
4尺 (40)	1214.5				3126	3186	238
5尺 (50)	1514.5				3163	3223	275
6尺 (60)	1814.5				3200	3260	312

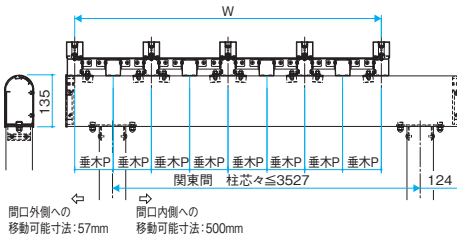
注 ●関東間2.0間の場合は上記前枠H、h、h1寸法+65mm

●側面図 (出幅3~6尺)



●正面図 (出幅3~6尺)

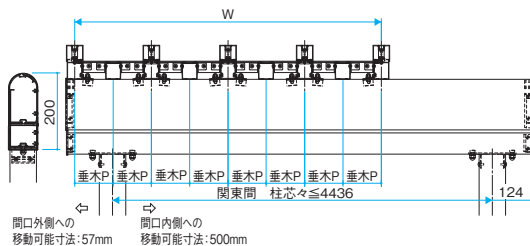
Aタイプ



間口外側への移動可能寸法: 57mm
間口内側への移動可能寸法: 500mm

注 ●雨樋取り付け側の柱は73mm~383mmの範囲では移動できません。(雨樋の取り付けができないためです。)

Bタイプ



間口外側への移動可能寸法: 57mm
間口内側への移動可能寸法: 500mm

注 ●雨樋取り付け側の柱は73mm~383mmの範囲では移動できません。(雨樋の取り付けができないためです。)

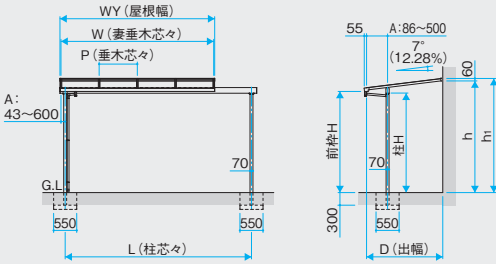
■桁仕様表

姿図	桁	
	Aタイプ	Bタイプ
1500タイプ	梁セット2間以下 出幅6尺以下	梁セット2.5間 出幅6尺以下

テラスタイプ 梁置納まり 600タイプ

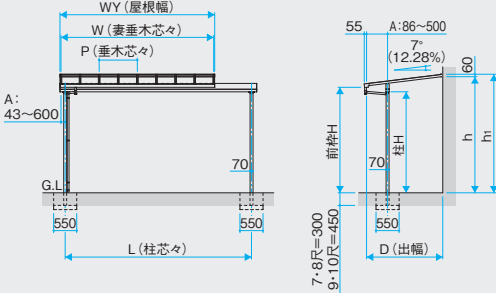
●壁付け (出幅3~6尺)

※Aは柱移動範囲を示します。



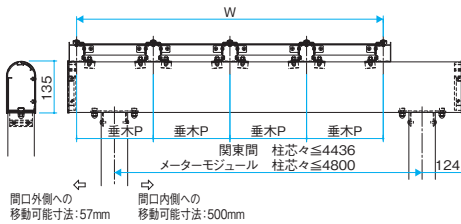
●壁付け (出幅7~10尺)

※Aは柱移動範囲を示します。



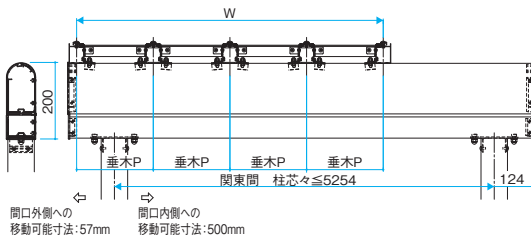
●正面図 (出幅3~10尺)

Aタイプ



注 ●雨樋取り付け側の柱は73mm~383mmの範囲では移動できません。(雨樋の取り付けができないためです。)

Bタイプ



注 ●雨樋取り付け側の柱は73mm~383mmの範囲では移動できません。(雨樋の取り付けができないためです。)

■間口 (L・W・WY)、垂木 (P)

(単位:mm)

呼称間口	L	W	WY	垂木P		
				出幅3~8尺	出幅9~10尺	
関東間 高欄	1.0間 (60)	2618	1818	1866	909	454.5
	1.5間 (90)	3527	2727	2775		
	2.0間 (12)	4436	3636	3684		
	2.5間 (15)	5254	4545	4593		
メーター モジュール	1.0間 (200)	2800	2000	2048	1000	
	1.5間 (300)	3800	3000	3048		
	2.0間 (400)	4800	4000	4048		
	2.5間 (500)	5254	5000	5048		

■出幅 (D)、高さ (前枠H・柱H・h・h1・h2)

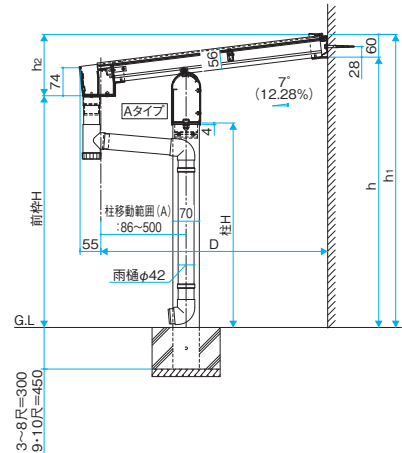
(単位:mm)

柱移動範囲 (A) 3~10尺	呼称出幅	D	前枠H	標準柱				
				柱H		h	h1	h2
				A:86時	A:500時			
2448	3尺 (30)	914.5	2359	2410	2589	2649	201	
	4尺 (40)	1214.5			2626	2686	238	
	5尺 (50)	1514.5			2663	2723	275	
	6尺 (60)	1814.5			2700	2760	312	
	7尺 (70)	2114.5			2801	2861	348	
	8尺 (80)	2414.5			2838	2898	385	
	9尺 (90)	2714.5			2875	2935	422	
	10尺 (10)	3014.5			2912	2972	459	

柱移動範囲 (A) 3~10尺	呼称出幅	D	前枠H	ロング柱				
				柱H		h	h1	h2
				A:86時	A:500時			
2948	3尺 (30)	914.5	2859	2910	3089	3149	201	
	4尺 (40)	1214.5			3126	3186	238	
	5尺 (50)	1514.5			3163	3223	275	
	6尺 (60)	1814.5			3200	3260	312	
	7尺 (70)	2114.5			3301	3361	348	
	8尺 (80)	2414.5			3338	3398	385	
	9尺 (90)	2714.5			3375	3435	422	
	10尺 (10)	3014.5			3412	3472	459	

注 ●関東間2.5間、メーターモジュール500、出幅3~6尺の場合は上記前枠H、h、h1寸法+65mm
●出幅7~10尺は関東間のみを設定となります。

●側面図 (出幅3~10尺)



■桁仕様表

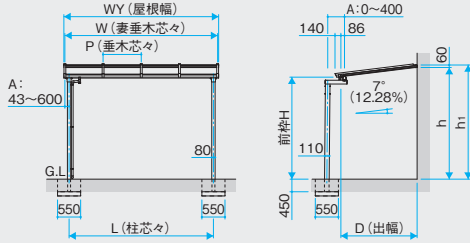
姿図	桁		
	Aタイプ	Bタイプ	
600タイプ	梁セット2.5間以下 出幅6尺以下	梁セット3間 出幅6尺以下	梁セット3間以下 出幅7~10尺

ナチュラルN ■ 納まり図 ■ (単位:mm)

テラスタイプ 出幅持ち出し納まり 600タイプ

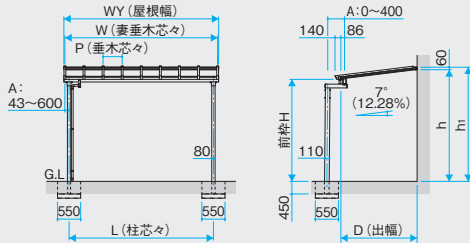
●壁付け (出幅3~8尺)

※Aは柱移動範囲を示します。

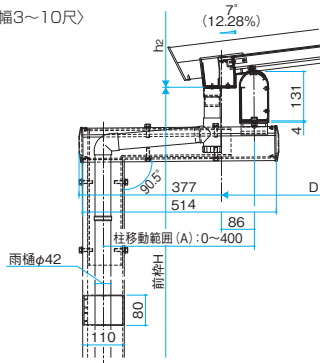


●壁付け (出幅9・10尺)

※Aは柱移動範囲を示します。

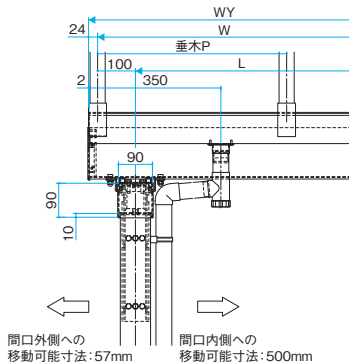


●側面図 (出幅3~10尺)



注 ●雨樋取り付け側の柱は73mm~383mmの範囲では移動できません。(雨樋の取り付けができないためです。)

●正面図 (前枠部)



■間口 (L・W・WY)、垂木 (P)

(単位:mm)

	呼称間口	L	W	WY	垂木P	
					出幅3~8尺	出幅9・10尺
関東間	1.0間 (60)	1618	1818	1866	909	454.5
	1.5間 (90)	2527	2727	2775		
	2.0間 (12)	3436	3636	3684		
	2.5間 (15)	4345	4545	4593		
	3.0間 (18)	5254	5454	5502		
スタンダード	1.0間 (200)	1800	2000	2048	1000	
	1.5間 (300)	2800	3000	3048		
	2.0間 (400)	3800	4000	4048		
	2.5間 (500)	4800	5000	5048		

■出幅 (D)、高さ (前枠H・h・h1・h2)

(単位:mm)

呼称出幅	D	前枠H	標準柱		
			h	h1	h2
3尺 (30)	914.5	2408	2549	2609	201
4尺 (40)	1214.5		2586	2646	238
5尺 (50)	1514.5		2623	2683	275
6尺 (60)	1814.5		2660	2720	312
7尺 (70)	2114.5		2736	2796	348
8尺 (80)	2414.5	2448	2773	2833	385
9尺 (90)	2714.5		2810	2870	422
10尺 (10)	3014.5		2847	2907	459

呼称出幅	D	前枠H	ロング柱		
			h	h1	h2
3尺 (30)	914.5	2908	3049	3109	201
4尺 (40)	1214.5		3086	3146	238
5尺 (50)	1514.5		3123	3183	275
6尺 (60)	1814.5		3160	3220	312
7尺 (70)	2114.5		3236	3296	348
8尺 (80)	2414.5	2948	3273	3333	385
9尺 (90)	2714.5		3310	3370	422
10尺 (10)	3014.5		3347	3407	459

X
スタイル

レシ
ボリ
ユー
Z A

レシ
ボ立
式テ
ラス
D

ナ
チ
レ
ン
ナ
チ
レ
S

テ
ラス

独
立
式
テ
ラス

サ
イ
ク
ル
ポ
ー
ト

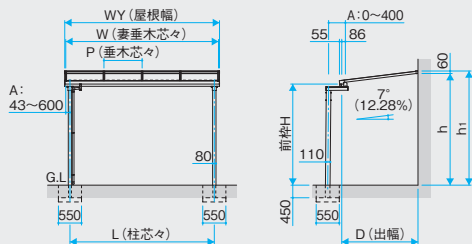
テ
ラ
ー
ネ
Z

竿
掛
け
寸
法
一
覧

テラスタイプ 出幅持ち出し納まり 600タイプ

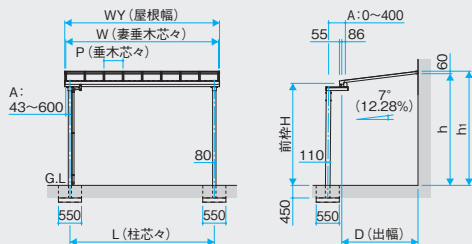
●壁付け (出幅3~8尺)

※Aは柱移動範囲を示します。

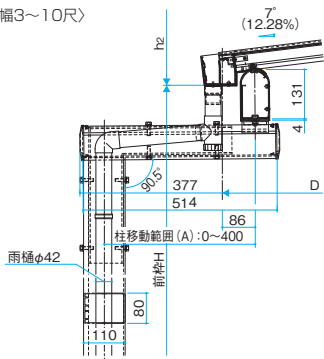


●壁付け (出幅9・10尺)

※Aは柱移動範囲を示します。

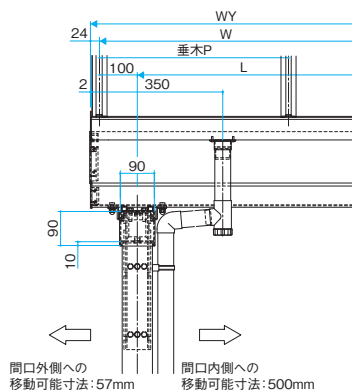


●側面図 (出幅3~10尺)



注 ●雨樋取り付け側の柱は73mm~383mmの範囲では移動できません。(雨樋の取り付けができないためです。)

●正面図 (前枠部)



■間口 (L・W・WY)、垂木 (P)

(単位:mm)

呼称間口	L	W	WY	垂木P		
				出幅3~8尺	出幅9・10尺	
関東間	1.0間 (60)	1618	1818	1866	909	454.5
	1.5間 (90)	2527	2727	2775		
	2.0間 (12)	3436	3636	3684		
	2.5間 (15)	4345	4545	4593		
関西間	3.0間 (18)	5254	5454	5502	1000	
	1.0間 (200)	1800	2000	2048		
	1.5間 (300)	2800	3000	3048		
	2.0間 (400)	3800	4000	4048		
2.5間 (500)	4800	5000	5048			

■出幅 (D)、高さ (前枠H・h・h1・h2)

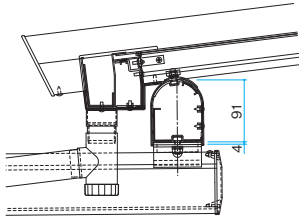
(単位:mm)

呼称出幅	D	前枠H	標準柱		
			h	h1	h2
3尺 (30)	914.5	2408	2549	2609	201
4尺 (40)	1214.5		2586	2646	238
5尺 (50)	1514.5		2623	2683	275
6尺 (60)	1814.5		2660	2720	312
7尺 (70)	2114.5		2736	2796	348
8尺 (80)	2414.5	2448	2773	2833	385
9尺 (90)	2714.5		2810	2870	422
10尺 (10)	3014.5		2847	2907	459

呼称出幅	D	前枠H	ロング柱		
			h	h1	h2
3尺 (30)	914.5	2908	3049	3109	201
4尺 (40)	1214.5		3086	3146	238
5尺 (50)	1514.5		3123	3183	275
6尺 (60)	1814.5		3160	3220	312
7尺 (70)	2114.5		3236	3296	348
8尺 (80)	2414.5	2948	3273	3333	385
9尺 (90)	2714.5		3310	3370	422
10尺 (10)	3014.5		3347	3407	459

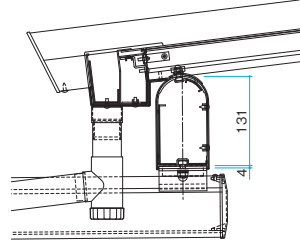
出幅持ち出し納まり 桁部詳細 600タイプ

●ナチュラルN 側面図



■ 出幅3~6尺

関東間: 間口1~2間の場合
メーターモジュール: 間口2~3mの場合

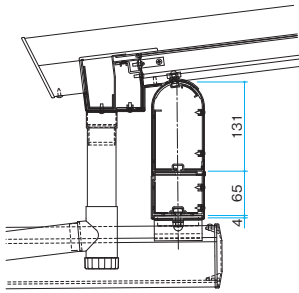


■ 出幅3~6尺

関東間: 間口2.5間の場合
メーターモジュール: 間口4~5mの場合

■ 出幅7~10尺

関東間: 間口1~2間の場合

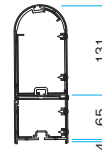


■ 出幅3~6尺

関東間: 間口3間の場合

■ 出幅7~10尺

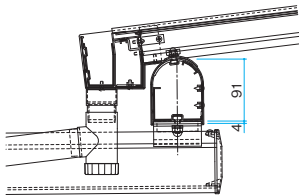
関東間: 間口2.5間の場合



■ 出幅7~10尺

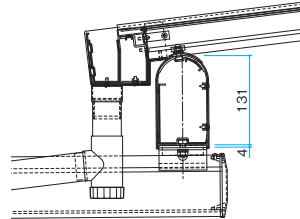
関東間: 間口3間の場合

●ナチュラルS 側面図



■ 出幅3~6尺

関東間: 間口1~2間の場合
メーターモジュール: 間口2~3mの場合

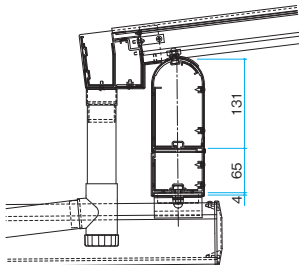


■ 出幅3~6尺

関東間: 間口2.5間の場合
メーターモジュール: 間口4~5mの場合

■ 出幅7~10尺

関東間: 間口1~2間の場合

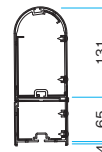


■ 出幅3~6尺

関東間: 間口3間の場合

■ 出幅7~10尺

関東間: 間口2.5間の場合



■ 出幅7~10尺

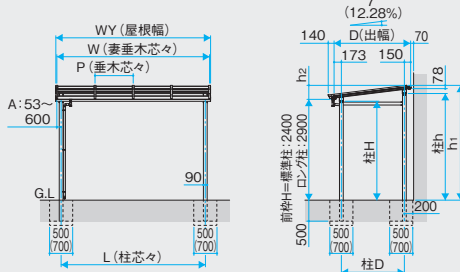
関東間: 間口3間の場合

ナチュレN ■ 納まり図 ■ (単位: mm)

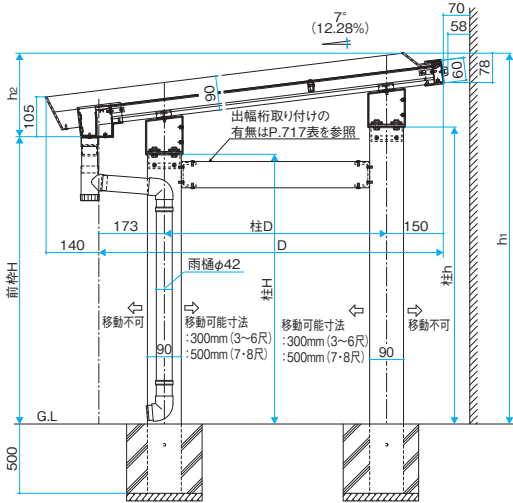
テラスタイプ 1階設置型 600タイプ

●壁寄せ (出幅3~8尺)

※く 内は出幅7・8尺の場合を表します。

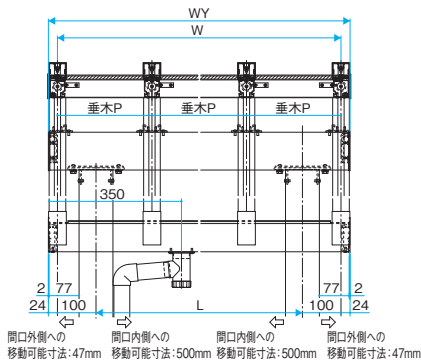


●側面図 (出幅3~8尺)



注 ●前後柱の移動可能寸法の合計が3~6尺の場合は最大300mmまで、7・8尺の場合は最大500mmまでとなるように設定してください。

●正面図 (出幅3~8尺)



注 ●雨樋取り付け側の柱は147mm~309mmの範囲では移動できません。(雨樋の取り付けができないためです。)
●左右柱の移動可能寸法の合計が500mmまでとなるように設定してください。

■間口 (L・W・WY)、垂木 (P) (単位: mm)

呼称間口	L	W	WY	垂木P
				出幅3~8尺
1.0間 (60)	1618	1818	1866	909
1.5間 (90)	2527	2727	2775	
2.0間 (12)	3436	3636	3684	
2.5間 (15)	4345	4545	4593	
3.0間 (18)	5254	5454	5502	

■出幅 (D)、高さ (柱H・柱h・h1・h2) (単位: mm)

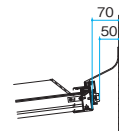
呼称出幅	D	標準柱			h2
		柱H	柱h	h1	
3尺 (30)	923.5	2355	2429	2622	222
4尺 (40)	1223.5		2465	2659	259
5尺 (50)	1523.5		2502	2696	296
6尺 (60)	1823.5		2539	2733	333
7尺 (70)	2123.5		2576	2770	370
8尺 (80)	2423.5		2613	2807	407

呼称出幅	D	ロング柱			h2
		柱H	柱h	h1	
3尺 (30)	923.5	2855	2929	3122	222
4尺 (40)	1223.5		2965	3159	259
5尺 (50)	1523.5		3002	3196	296
6尺 (60)	1823.5		3039	3233	333
7尺 (70)	2123.5		3076	3270	370
8尺 (80)	2423.5		3113	3307	407

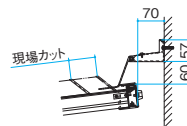
注 ●2.5・3.0間の場合は上記柱H、柱h寸法-55mm

オプション

■すき間カバー (本体取り付け仕様)



■すき間カバー (外壁取り付け仕様)



■妻垂木仕様表

妻垂木	
姿図	
600タイプ	8尺以下

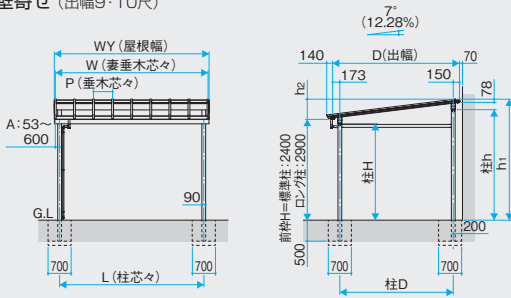
■垂木仕様表

垂木		
姿図		
600タイプ	6尺以下	出幅7尺・8尺

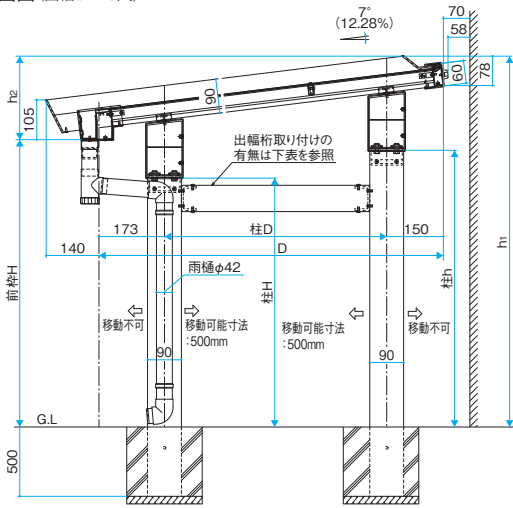
■桁仕様表

桁	
姿図	
600タイプ	間口2間以下 出幅8尺以下
	間口2.5間・3間 出幅8尺以下

●壁寄せ (出幅9・10尺)

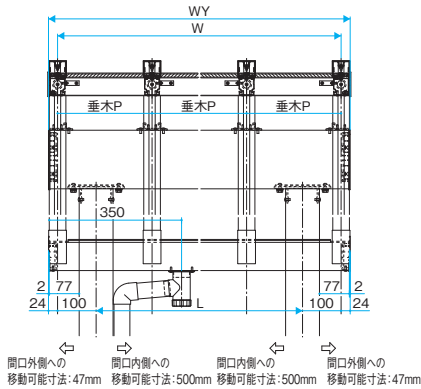


●側面図 (出幅9・10尺)



注 ●前後柱の移動可能寸法の合計が最大500mmまでとなるように設定してください。

●正面図 (出幅9・10尺)



注 ●雨樋取り付け側の柱は147mm～309mmの範囲では移動できません。(雨樋の取り付けができないためです)
●左右柱の移動可能寸法の合計が500mmまでとなるように設定してください。

■間口 (L・W・WY)、垂木 (P) (単位:mm)

呼称間口	L	W	WY	垂木P	
				出幅9・10尺	
1.0間 (60)	1618	1818	1866	454.5	
1.5間 (90)	2527	2727	2775		
2.0間 (12)	3436	3636	3684		
2.5間 (15)	4345	4545	4593		
3.0間 (18)	5254	5454	5502		

■出幅 (D)、高さ (柱H・柱h・h1・h2) (単位:mm)

呼称出幅	D	標準柱			h2
		柱H	柱h	h1	
9尺 (90)	2723.5	2300	2595	2843	443
10尺 (10)	3023.5		2631	2880	480

呼称出幅	D	ロング柱			h2
		柱H	柱h	h1	
9尺 (90)	2723.5	2800	3095	3343	443
10尺 (10)	3023.5		3131	3380	480

呼称間口	1.0間 (60)	1.5間 (90)	2.0間 (12)	2.5間 (15)	3.0間 (18)					
呼称出幅										
3尺 (30)	出幅桁なし									
4尺 (40)										
5尺 (50)										
6尺 (60)										
7尺 (70)										
8尺 (80)										
9尺 (90)										
10尺 (10)										
						出幅桁あり				

■妻垂木仕様表

	妻垂木
姿図	
600タイプ	10尺以下

■垂木仕様表

	垂木
姿図	
600タイプ	出幅9尺・10尺

■桁仕様表

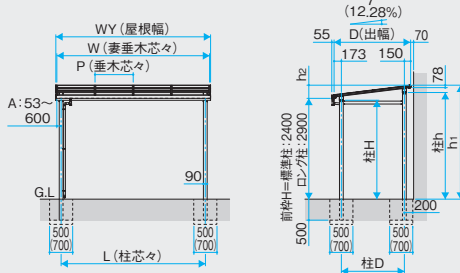
	桁
姿図	
600タイプ	間口3間以下 出幅9尺・10尺

ナチュレS ■ 納まり図 ■ (単位:mm)

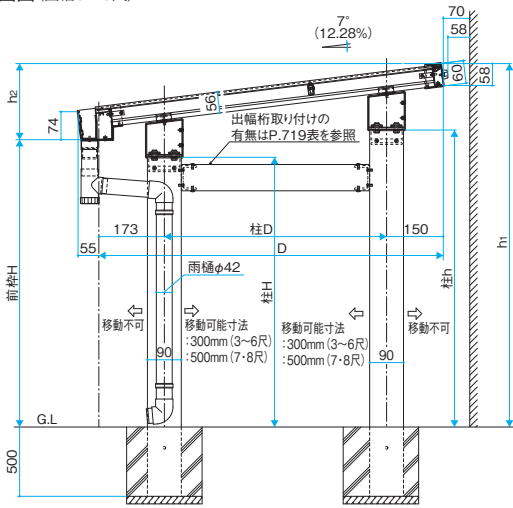
テラスタイプ 1階設置型 600タイプ

●壁寄せ (出幅3~8尺)

※く 内は出幅7・8尺の場合を表します。

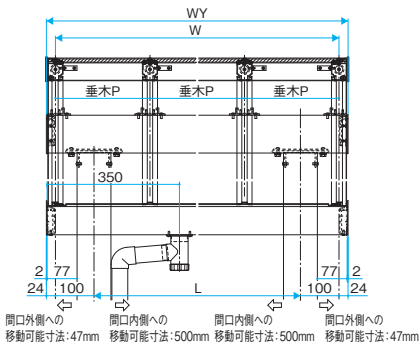


●側面図 (出幅3~8尺)



注 ●前後柱の移動可能寸法の合計が3~6尺の場合は最大300mmまで、7・8尺の場合は最大500mmまでとなるように設定してください。

●正面図 (出幅3~8尺)



注 ●雨樋取り付け側の柱は147mm~309mmの範囲では移動できません。(雨樋の取り付けができないためです。)
●左右柱の移動可能寸法の合計が500mmまでとなるように設定してください。

■間口 (L・W・WY)、垂木 (P) (単位:mm)

呼称間口	L	W	WY	垂木P
				出幅3~8尺
1.0間 (60)	1618	1818	1866	909
1.5間 (90)	2527	2727	2775	
2.0間 (12)	3436	3636	3684	
2.5間 (15)	4345	4545	4593	
3.0間 (18)	5254	5454	5502	

■出幅 (D)、高さ (柱H・柱h・h1・h2) (単位:mm)

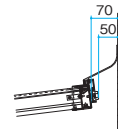
呼称出幅	D	標準柱			h2
		柱H	柱h	h1	
3尺 (30)	923.5	2355	2429	2603	203
4尺 (40)	1223.5		2465	2640	240
5尺 (50)	1523.5		2502	2677	277
6尺 (60)	1823.5		2539	2714	314
7尺 (70)	2123.5		2576	2751	351
8尺 (80)	2423.5		2613	2788	388

呼称出幅	D	ロング柱			h2
		柱H	柱h	h1	
3尺 (30)	923.5	2855	2929	3103	203
4尺 (40)	1223.5		2965	3140	240
5尺 (50)	1523.5		3002	3177	277
6尺 (60)	1823.5		3039	3214	314
7尺 (70)	2123.5		3076	3251	351
8尺 (80)	2423.5		3113	3288	388

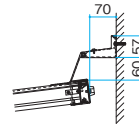
注 ●2.5・3.0間の場合は上記柱H、柱h寸法-55mm

オプション

■すき間カバー (本体取り付け仕様)



■すき間カバー (外壁取り付け仕様)



■妻垂木仕様表

	妻垂木
姿図	
600タイプ	8尺以下

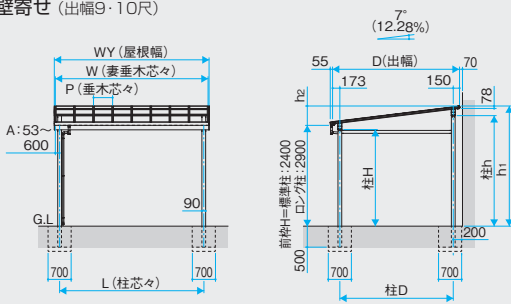
■垂木仕様表

	垂木	
姿図		
600タイプ	6尺以下	出幅7尺・8尺

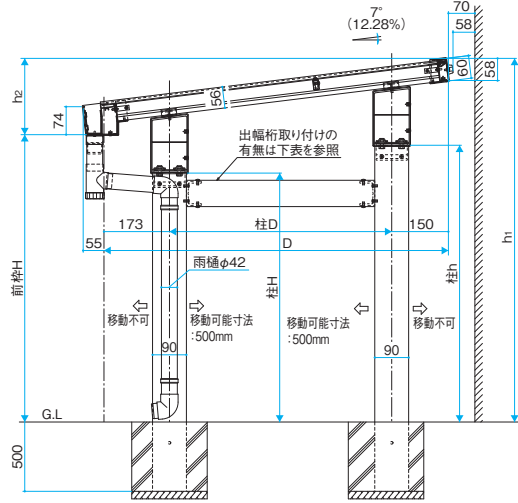
■桁仕様表

	桁	
姿図		
600タイプ	間口2間以下 出幅8尺以下	間口2.5間・3間 出幅8尺以下

●壁寄せ (出幅9・10尺)

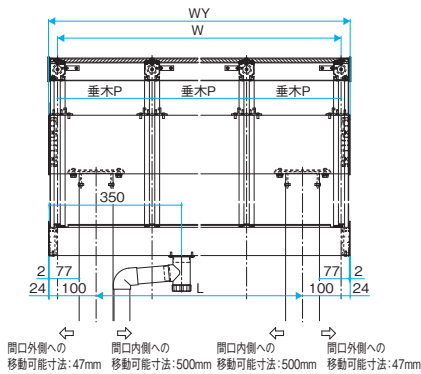


●側面図 (出幅9・10尺)



注 ●前後柱の移動可能寸法の合計が最大500mmまでとなるように設定してください。

●正面図 (出幅9・10尺)



注 ●雨樋取り付け側の柱は147mm～309mmの範囲では移動できません。(雨樋の取り付けができないためです。)
●左右柱の移動可能寸法の合計が500mmまでとなるように設定してください。

■間口 (L・W・WY)、垂木 (P) (単位:mm)

呼称間口	L	W	WY	垂木P	
				出幅9・10尺	
1.0間 (60)	1618	1818	1866	454.5	
1.5間 (90)	2527	2727	2775		
2.0間 (12)	3436	3636	3684		
2.5間 (15)	4345	4545	4593		
3.0間 (18)	5254	5454	5502		

■出幅 (D)、高さ (柱H・柱h・h1・h2) (単位:mm)

呼称出幅	D	標準柱			h2
		柱H	柱h	h1	
9尺 (90)	2723.5	2300	2595	2824	424
10尺 (10)	3023.5		2631	2861	461

呼称出幅	D	ロング柱			h2
		柱H	柱h	h1	
9尺 (90)	2723.5	2800	3095	3324	424
10尺 (10)	3023.5		3131	3361	461

呼称間口	1.0間 (60)	1.5間 (90)	2.0間 (12)	2.5間 (15)	3.0間 (18)					
呼称出幅										
3尺 (30)	出幅桁なし									
4尺 (40)										
5尺 (50)										
6尺 (60)										
7尺 (70)										
8尺 (80)										
9尺 (90)						出幅桁あり				
10尺 (10)										

■妻垂木仕様表

姿図	妻垂木
600タイプ	10尺以下

■垂木仕様表

姿図	垂木
600タイプ	出幅9尺・10尺

■桁仕様表

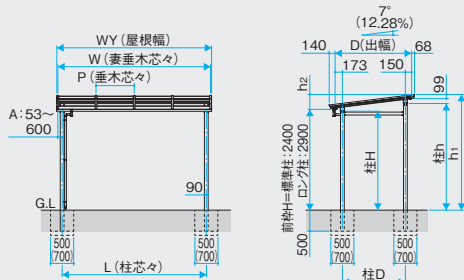
姿図	桁
600タイプ	間口3間以下 出幅9尺・10尺

ナチュレN ■ 納まり図 ■ (単位:mm)

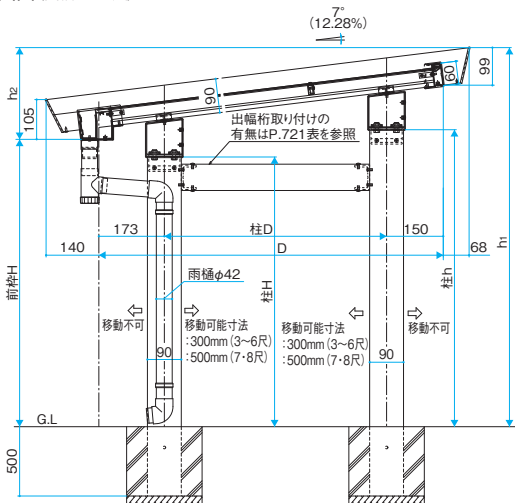
テラスタイプ 1階設置型 600タイプ

●独立 (出幅3~8尺)

※く 内は出幅7・8尺の場合を表します。

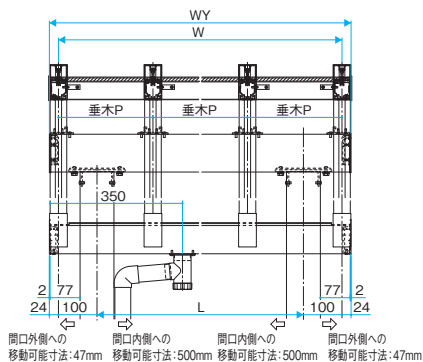


●側面図 (出幅3~8尺)



注 ●前後柱の移動可能寸法の合計が3~6尺の場合は最大300mmまで、7・8尺の場合は最大500mmまでとなるように設定してください。

●正面図 (出幅3~8尺)



注 ●雨樋取り付け側の柱は147mm~309mmの範囲では移動できません。(雨樋の取り付けができないためです。)
●左右柱の移動可能寸法の合計が500mmまでとなるように設定してください。

■間口 (L・W・WY)、垂木 (P) (単位:mm)

呼称間口	L	W	WY	垂木P	
				出幅3~8尺	
1.0間 (60)	1618	1818	1866	909	
1.5間 (90)	2527	2727	2775		
2.0間 (12)	3436	3636	3684		
2.5間 (15)	4345	4545	4593		
3.0間 (18)	5254	5454	5502		

■出幅 (D)、高さ (柱H・柱h・h1・h2) (単位:mm)

呼称出幅	D	標準柱			h2
		柱H	柱h	h1	
3尺 (30)	923.5	2429	2644	244	
4尺 (40)	1223.5	2465	2681	281	
5尺 (50)	1523.5	2502	2718	318	
6尺 (60)	1823.5	2539	2754	354	
7尺 (70)	2123.5	2576	2791	391	
8尺 (80)	2423.5	2613	2828	428	

呼称出幅	D	ロング柱			h2
		柱H	柱h	h1	
3尺 (30)	923.5	2929	3144	244	
4尺 (40)	1223.5	2965	3181	281	
5尺 (50)	1523.5	3002	3218	318	
6尺 (60)	1823.5	3039	3254	354	
7尺 (70)	2123.5	3076	3291	391	
8尺 (80)	2423.5	3113	3328	428	

注 ●2.5・3.0間の場合は上記柱H、柱h寸法-55mm

■妻垂木仕様表

	妻垂木
姿図	
600タイプ	8尺以下

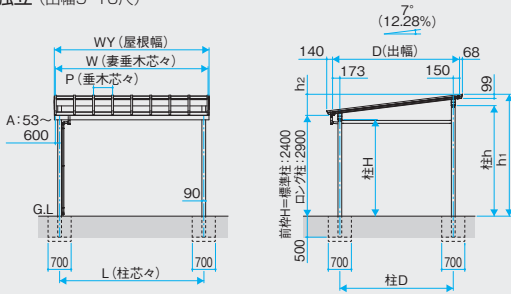
■垂木仕様表

	垂木	
姿図		
600タイプ	6尺以下	出幅7尺・8尺

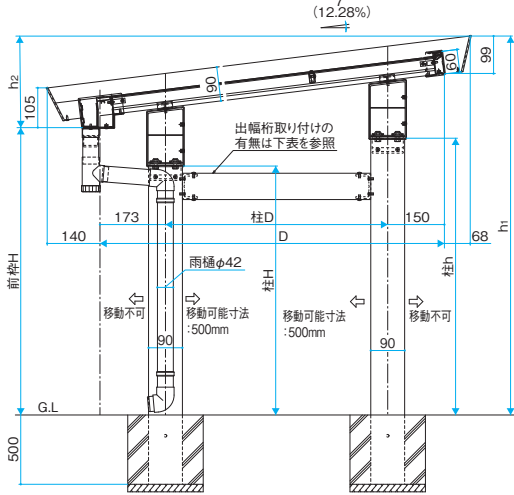
■桁仕様表

	桁	
姿図		
600タイプ	間口2間以下 出幅8尺以下	間口2.5間・3間 出幅8尺以下

●独立 (出幅9・10尺)

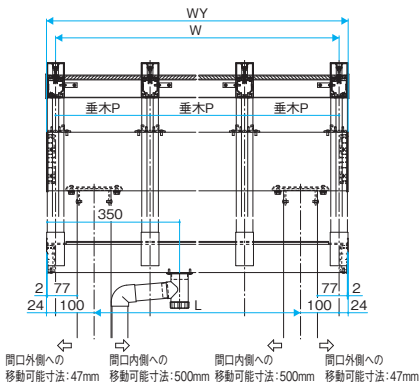


●側面図 (出幅9・10尺)



注 ●前後柱の移動可能寸法の合計が最大500mmまでとなるように設定してください。

●正面図 (出幅9・10尺)



注 ●雨樋取り付け側の柱は147mm～309mmの範囲では移動できません。(雨樋の取り付けができないためです。)
●左右柱の移動可能寸法の合計が500mmまでとなるように設定してください。

■間口 (L・W・WY)、垂木 (P) (単位:mm)

呼称間口	L	W	WY	垂木P	
				出幅9・10尺	
1.0間 (60)	1618	1818	1866	454.5	
1.5間 (90)	2527	2727	2775		
2.0間 (12)	3436	3636	3684		
2.5間 (15)	4345	4545	4593		
3.0間 (18)	5254	5454	5502		

■出幅 (D)、高さ (柱H・柱h・h1・h2) (単位:mm)

呼称出幅	D	標準柱			h2
		柱H	柱h	h1	
9尺 (90)	2723.5	2300	2595	2865	465
10尺 (10)	3023.5		2631	2902	502

呼称出幅	D	ロング柱			h2
		柱H	柱h	h1	
9尺 (90)	2723.5	2800	3095	3365	465
10尺 (10)	3023.5		3131	3402	502

呼称間口	1.0間 (60)	1.5間 (90)	2.0間 (12)	2.5間 (15)	3.0間 (18)					
呼称出幅										
3尺 (30)	出幅桁なし									
4尺 (40)										
5尺 (50)										
6尺 (60)										
7尺 (70)										
8尺 (80)										
9尺 (90)										
10尺 (10)										
						出幅桁あり				

■妻垂木仕様表

	妻垂木
姿図	
600タイプ	10尺以下

■垂木仕様表

	垂木
姿図	
600タイプ	出幅9尺・10尺

■桁仕様表

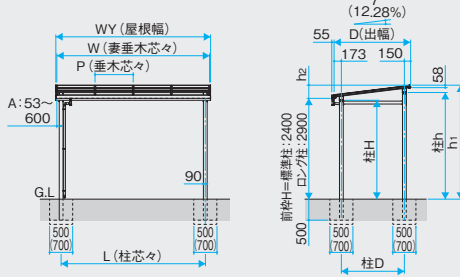
	桁
姿図	
600タイプ	間口3間以下 出幅9尺・10尺

ナチュレS ■ 納まり図 ■ (単位:mm)

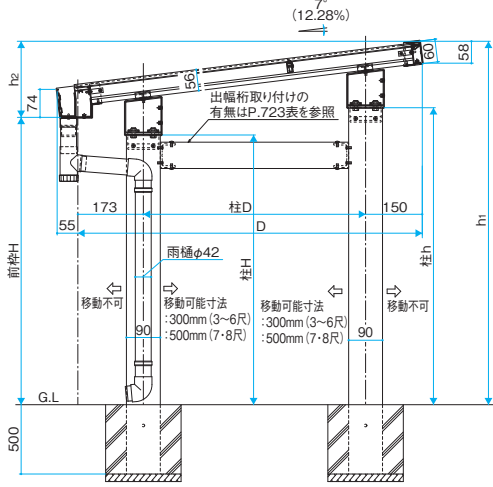
テラスタイプ 1階設置型 600タイプ

●独立 (出幅3~8尺)

※く 内は出幅7・8尺の場合を表します。

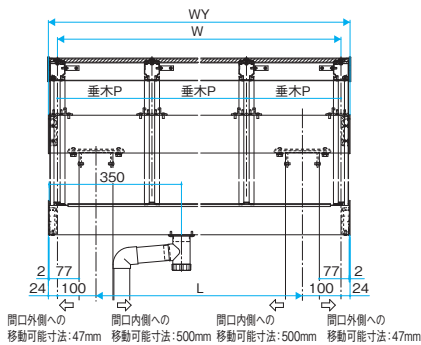


●側面図 (出幅3~8尺)



注 ●前後柱の移動可能寸法の合計が3~6尺の場合は最大300mmまで、7・8尺の場合は最大500mmまでとなるように設定してください。

●正面図 (出幅3~8尺)



注 ●雨樋取り付け側の柱は147mm~309mmの範囲では移動できません。(雨樋の取り付けができないためです。)
●左右柱の移動可能寸法の合計が500mmまでとなるように設定してください。

■間口 (L・W・WY)、垂木 (P) (単位:mm)

呼称間口	L	W	WY	垂木P
				出幅3~8尺
1.0間 (60)	1618	1818	1866	909
1.5間 (90)	2527	2727	2775	
2.0間 (12)	3436	3636	3684	
2.5間 (15)	4345	4545	4593	
3.0間 (18)	5254	5454	5502	

■出幅 (D)、高さ (柱H・柱h・h1・h2) (単位:mm)

呼称出幅	D	標準柱			h2
		柱H	柱h	h1	
3尺 (30)	923.5	2355	2429	2603	203
4尺 (40)	1223.5		2465	2640	240
5尺 (50)	1523.5		2502	2677	277
6尺 (60)	1823.5		2539	2714	314
7尺 (70)	2123.5		2576	2751	351
8尺 (80)	2423.5		2613	2788	388

呼称出幅	D	ロング柱			h2
		柱H	柱h	h1	
3尺 (30)	923.5	2855	2929	3103	203
4尺 (40)	1223.5		2965	3140	240
5尺 (50)	1523.5		3002	3177	277
6尺 (60)	1823.5		3039	3214	314
7尺 (70)	2123.5		3076	3251	351
8尺 (80)	2423.5		3113	3288	388

注 ●2.5・3.0間の場合は上記柱H、柱h寸法-55mm

■妻垂木仕様表

	妻垂木
姿図	
600タイプ	8尺以下

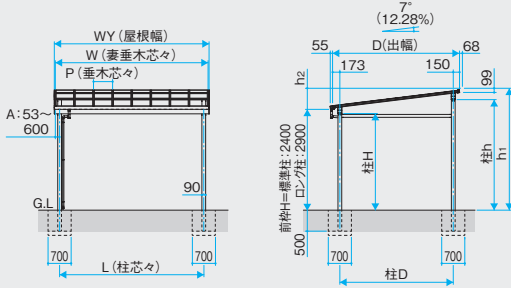
■垂木仕様表

	垂木	
姿図		
600タイプ	6尺以下	出幅7尺・8尺

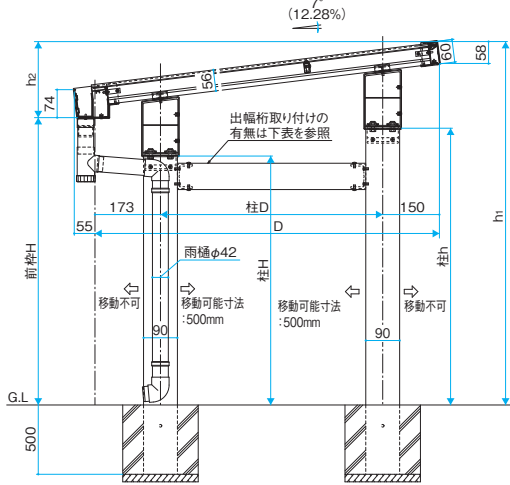
■桁仕様表

	桁	
姿図		
600タイプ	間口2間以下 出幅8尺以下	間口2.5間・3間 出幅8尺以下

●独立 (出幅9・10尺)

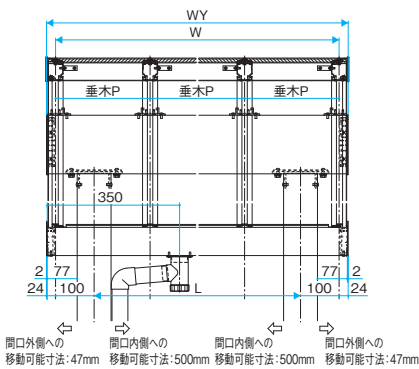


●側面図 (出幅9・10尺)



注 ●前後柱の移動可能寸法の合計が最大500mmまでとなるように設定してください。

●正面図 (出幅9・10尺)



注 ●雨樋取り付け側の柱は147mm～309mmの範囲では移動できません。(雨樋の取り付けができないためです。) ●左右柱の移動可能寸法の合計が500mmまでとなるように設定してください。

■間口 (L・W・WY)、垂木 (P) (単位:mm)

呼称間口	L	W	WY	垂木P	
				出幅9・10尺	
1.0間 (60)	1618	1818	1866	454.5	
1.5間 (90)	2527	2727	2775		
2.0間 (12)	3436	3636	3684		
2.5間 (15)	4345	4545	4593		
3.0間 (18)	5254	5454	5502		

■出幅 (D)、高さ (柱H・柱h・h1・h2) (単位:mm)

呼称出幅	D	標準柱			h2
		柱H	柱h	h1	
9尺 (90)	2723.5	2300	2595	2824	424
10尺 (10)	3023.5		2631	2861	461

呼称出幅	D	ロング柱			h2
		柱H	柱h	h1	
9尺 (90)	2723.5	2800	3095	3324	424
10尺 (10)	3023.5		3131	3361	461

呼称間口	1.0間 (60)	1.5間 (90)	2.0間 (12)	2.5間 (15)	3.0間 (18)					
呼称出幅										
3尺 (30)	出幅桁なし									
4尺 (40)										
5尺 (50)										
6尺 (60)										
7尺 (70)										
8尺 (80)										
9尺 (90)										
10尺 (10)										
						出幅桁あり				

■妻垂木仕様表

	妻垂木
姿図	
600タイプ	10尺以下

■垂木仕様表

	垂木
姿図	
600タイプ	出幅9尺・10尺

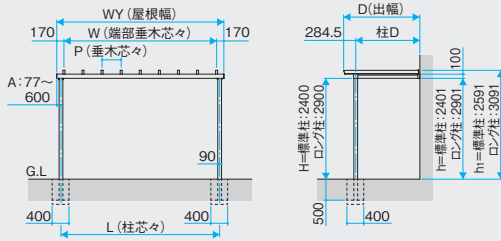
■桁仕様表

	桁
姿図	
600タイプ	間口3間以下 出幅9尺・10尺

ナチュレP ■ 納まり図 ■ (単位:mm)

パーゴラタイプ 1階設置型 1500タイプ

●壁付け (出幅3~10尺)



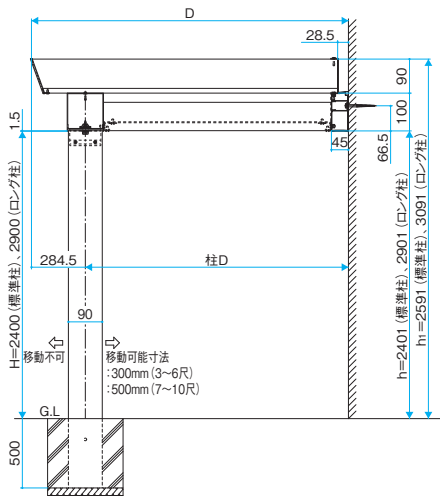
■間口 (L・W・WY)、垂木 (P) (単位:mm)

間口	呼称間口	L	W	WY	垂木P
					出幅3~10尺
関東間	1.0間 (60)	1958	1818	2158	454.5
	1.5間 (90)	2867	2727	3067	
	2.0間 (12)	3776	3636	3976	
	2.5間 (15)	4685	4545	4885	
	3.0間 (18)	5594	5454	5794	

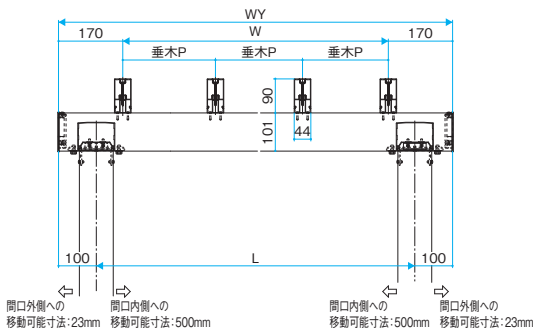
■出幅 (D・柱D) (単位:mm)

呼称出幅	D	柱D
3尺 (30)	914.5	630
4尺 (40)	1214.5	930
5尺 (50)	1514.5	1230
6尺 (60)	1814.5	1530
7尺 (70)	2114.5	1830
8尺 (80)	2414.5	2130
9尺 (90)	2714.5	2430
10尺 (10)	3014.5	2730

●側面図 (出幅3~10尺)



●正面図 (出幅3~10尺)



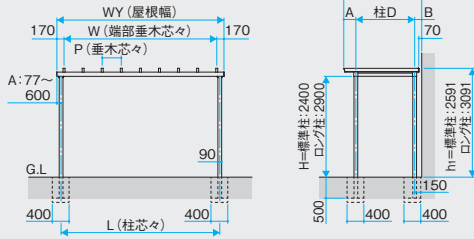
■垂木仕様表

垂木	
姿図	
1500タイプ	3~10尺

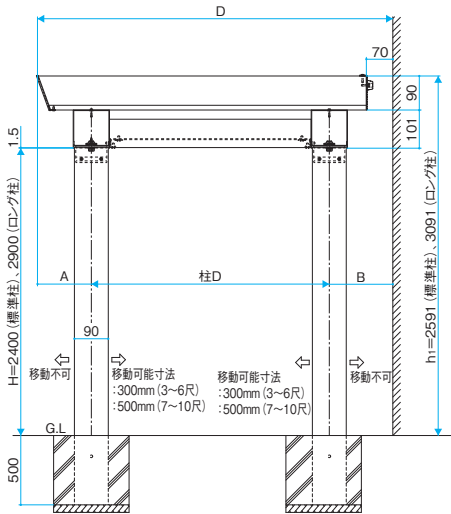
■桁仕様表

桁	
姿図	
1500タイプ	間口3間以下 出幅10尺以下

●壁寄せ (出幅3~10尺)

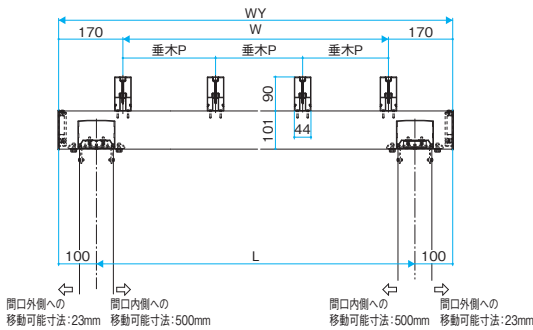


●側面図 (出幅3~10尺)



注 ●前後柱の移動可能寸法の合計が3~6尺の場合は最大300mmまで、7~10尺の場合は最大500mmまでとなるように設定してください。

●正面図 (出幅3~10尺)



■間口 (L・W・WY)、垂木 (P) (単位:mm)

呼称間口	L	W	WY	垂木P	
				出幅3~10尺	
1.0間 (60)	1958	1818	2158	454.5	
1.5間 (90)	2867	2727	3067		
2.0間 (12)	3776	3636	3976		
2.5間 (15)	4685	4545	4885		
3.0間 (18)	5594	5454	5794		

■出幅 (D・柱D・A・B) (単位:mm)

呼称出幅	D	柱D	A	B
3尺 (30)	956	630	142	184
4尺 (40)	1256	930		
5尺 (50)	1556	1100	288	168
6尺 (60)	1856	1400		
7尺 (70)	2156	1700		
8尺 (80)	2456	2000		
9尺 (90)	2756	2300		
10尺 (10)	3056	2600		

■垂木仕様表

垂木	
姿図	
1500タイプ	3~10尺

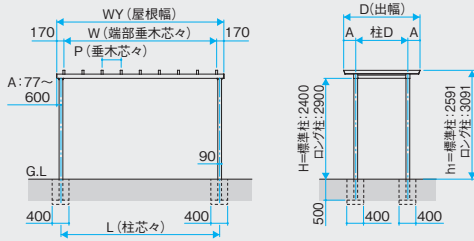
■桁仕様表

桁	
姿図	
1500タイプ	間口3間以下 出幅10尺以下

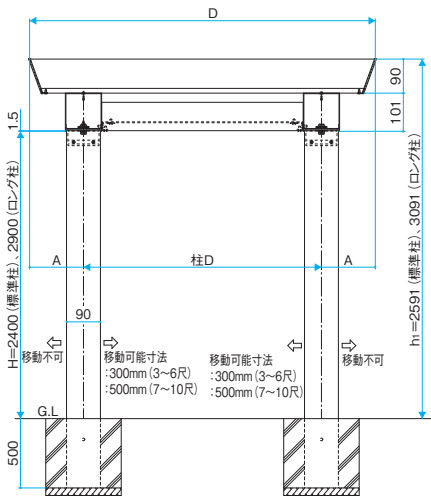
ナチュラルP ■ 納まり図 ■ (単位:mm)

パーゴラタイプ 1階設置型 1500タイプ

●独立 (出幅3~10尺)

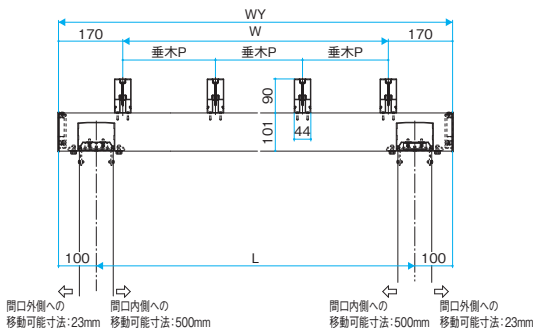


●側面図<出幅3~10尺>



注 ●前後柱の移動可能寸法の合計が3~6尺の場合は最大300mmまで、7~10尺の場合は最大500mmまでとなるように設定してください。

●正面図<出幅3~10尺>



■間口 (L・W・WY)、垂木 (P) (単位:mm)

呼称間口	L	W	WY	垂木P
				出幅3~10尺
1.0間 (60)	1958	1818	2158	454.5
1.5間 (90)	2867	2727	3067	
2.0間 (12)	3776	3636	3976	
2.5間 (15)	4685	4545	4885	
3.0間 (18)	5594	5454	5794	

■出幅 (D・柱D・A) (単位:mm)

呼称出幅	D	柱D	A
3尺 (30)	914.5	630	142
4尺 (40)	1214.5	930	
5尺 (50)	1514.5	940	287
6尺 (60)	1814.5	1240	
7尺 (70)	2114.5	1540	
8尺 (80)	2414.5	1840	
9尺 (90)	2714.5	2140	
10尺 (10)	3014.5	2440	

■垂木仕様表

垂木	
姿図	
1500タイプ	3~10尺

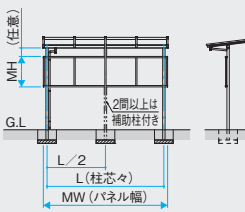
■桁仕様表

桁	
姿図	
1500タイプ	間口3間以下 出幅10尺以下

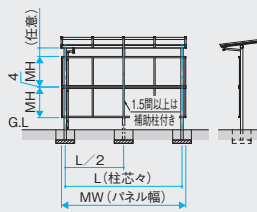
前面パネル テラス柱直付け式

■テラスタイプ ※本図は、ナチュラルNに取り付けた場合です。

●一段仕様

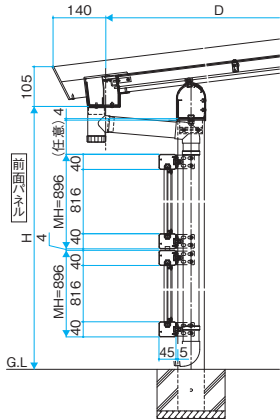


●二段仕様

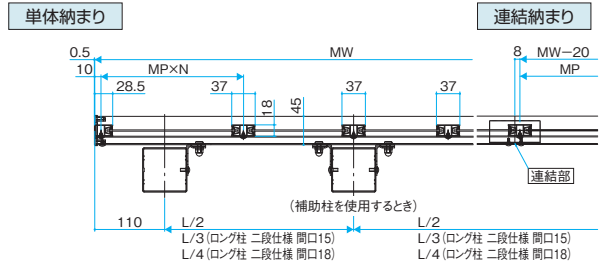


※二段仕様の補助柱は、間口2.5間の場合は2本(関東間・メーターモジュール)、3.0間の場合は3本(関東間)

●側面図 ※本図は、ナチュラルNに取り付けた場合です。



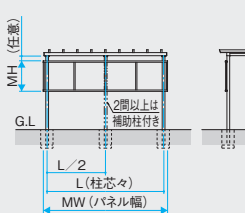
●平面図



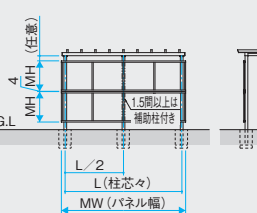
前面パネルは、柱の任意の高さに取り付けることができます。

■パーゴラタイプ

●一段仕様

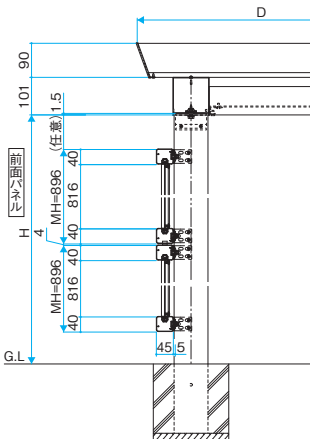


●二段仕様

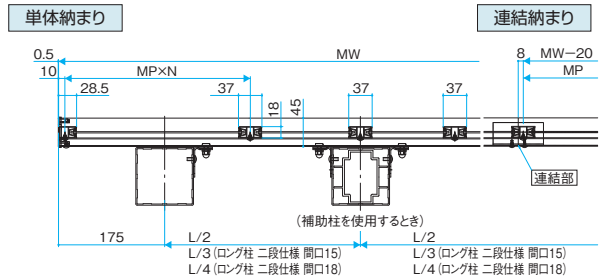


※二段仕様の補助柱は、間口2.5間の場合は2本(関東間)、3.0間の場合は3本(関東間)

●側面図



●平面図



前面パネルは、柱の任意の高さに取り付けることができます。

■パネル幅 (MW・MP・N) (単位:mm)

	呼称間口	MW	MP	N
関東間	1.0間 (60)	1838	909	2
	1.5間 (90)	2747		3
	2.0間 (12)	3656		4
	2.5間 (15)	4565		5
	3.0間 (18)	5474		6
メーターモジュール	1.0間 (200)	2020	1000	2
	1.5間 (300)	3020		3
	2.0間 (400)	4020		4
	2.5間 (500)	5020		5

■柱必要本数

	呼称間口	一段	二段
関東間	1.0間 (60)	2	2
	1.5間 (90)	2	3
	2.0間 (12)	3	3
	2.5間 (15)	3	4
	3.0間 (18)	3	5
メーターモジュール	1.0間 (200)	2	2
	1.5間 (300)	2	3
	2.0間 (400)	3	3
	2.5間 (500)	3	4

X
スタイル

レシ
ボリ
ュー
Z A

レ
独
ボ
立
立
式
テ
ラ
ス

ナ
チ
ュ
ル
N
ナ
チ
ュ
ル
S

テ
ラ
ス

独
セ
立
式
テ
ラ
ス

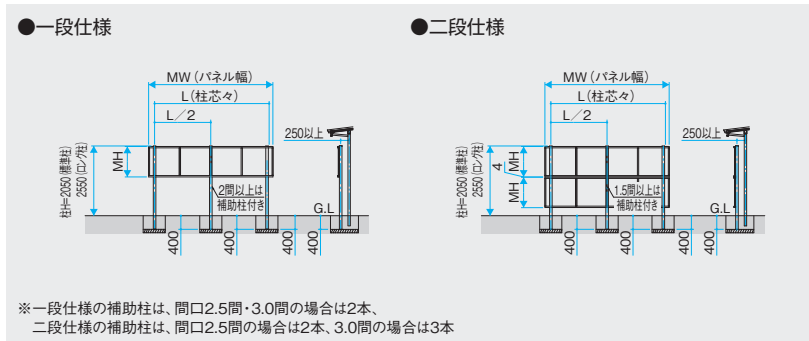
サ
イ
ド
パ
ネ
ル
ポ
ー
ト

テ
ラ
ー
ネ
ズ

竿
掛
け
寸
法
一
覧

前面パネル 独立式

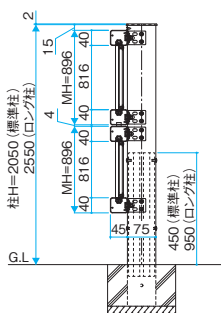
■テラスタイプ ※本図は、ナチュラルNに取り付けた場合です。



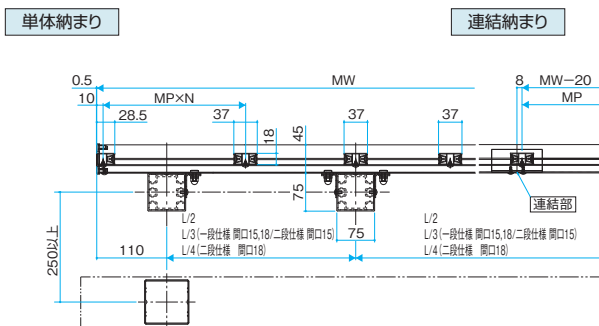
■パネル幅 (MW・MP・N) (単位:mm)

呼称間口	MW	MP	N
1.0間 (60)	1838	909	2
1.5間 (90)	2747		3
2.0間 (12)	3656		4
2.5間 (15)	4565		5
3.0間 (18)	5474		6

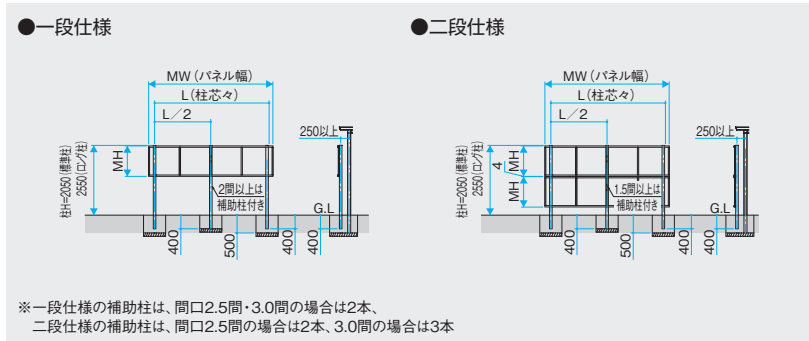
●側面図 ※本図は、ナチュラルNに取り付けた場合です。



●平面図



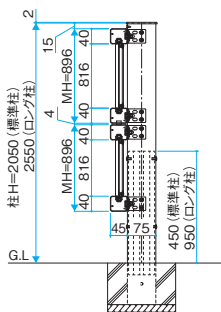
■パーゴラタイプ



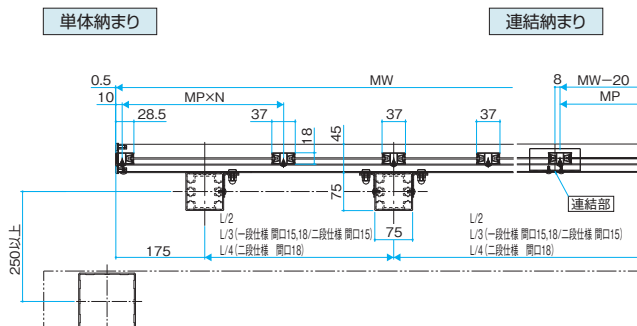
■パネル幅 (MW・MP・N) (単位:mm)

呼称間口	MW	MP	N
1.0間 (60)	1838	909	2
1.5間 (90)	2747		3
2.0間 (12)	3656		4
2.5間 (15)	4565		5
3.0間 (18)	5474		6

●側面図



●平面図

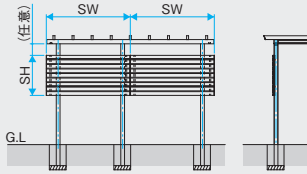


Xスタイル
 レボリユーZA
 レボリユーラス
 ナチュラルナチュラル
 ナチュラルナチュラル
 テラス
 独立式テラス
 サイクルポート
 テラーネズ
 竿掛け寸法一覧

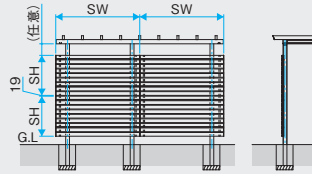
目隠しスクリーン テラス柱直付け式

※本図は、ナチュラルPに取り付けた場合です。

●一段仕様 (全面設置)



●二段仕様 (全面設置)



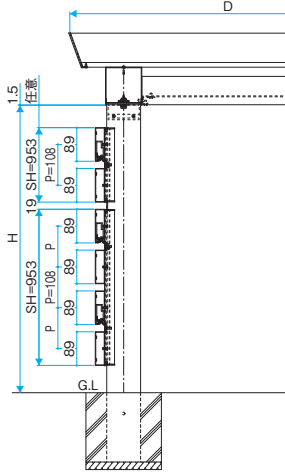
■柱必要本数 (テラスタイプ)

呼称間口	一段・二段
1.0間 (60)	2
1.5間 (90)	3
2.0間 (12)	3
2.5間 (15)	4
3.0間 (18)	5
1.0間 (200)	2
1.5間 (300)	3
2.0間 (400)	3
2.5間 (500)	4

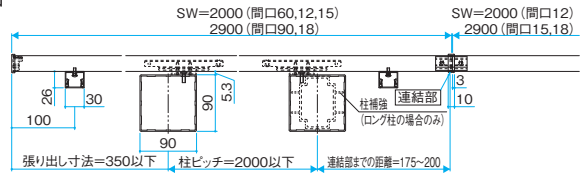
■柱必要本数 (バーゴラタイプ)

呼称間口	一段・二段
1.0間 (60)	2
1.5間 (90)	3
2.0間 (12)	3
2.5間 (15)	4
3.0間 (18)	5

●側面図 ※本図は、ナチュラルPに取り付けた場合です。



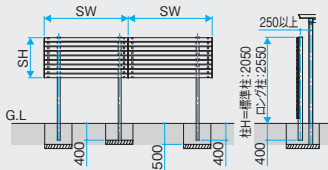
●平面図



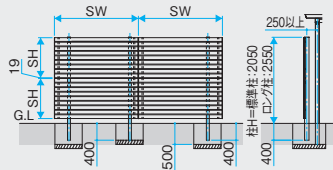
目隠しスクリーン 独立式

※本図は、ナチュラルPに取り付けた場合です。

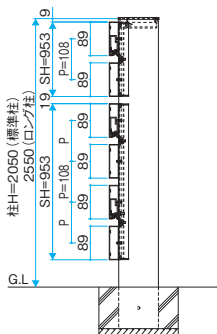
●一段仕様 (全面設置)



●二段仕様 (全面設置)



●側面図



●平面図

