



商品カタログ

# カーポート・マルチルーフ M.シェードII



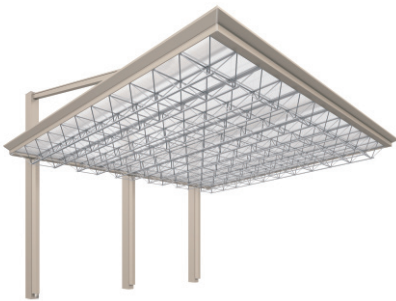
## M. S H A D E II

### 進化をつづけるトラスの創造力

軽量かつ高強度3次元プレートトラス構造のその先進的なデザインにより、シェードとしてのオンリーワンの地位を築いてきたM.シェード。進化をとげた「M.シェードII」では、従来品からディテールやフレームバランスが見直され、またトラスの魅力を最大限にする新構造により、カーポートとしてのみならず、トラス屋根自身を楽しむための空間提案アイテムとして、その存在感に満ちています。とどまることない「M.シェードII」の創造性。住まいと車をもっと素敵に、暮らしに新たなスタイルを提案します。

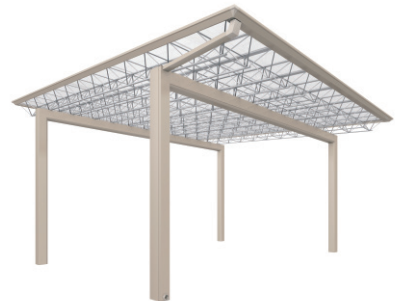
#### 上吊りタイプ

柱が後方にあり開放感がある  
背面支持スタイル。



#### 梁置きタイプ

フレームに屋根を乗せた  
安定感のあるスタイル。



2  
つのスタイル

スタイリッシュな

動画  
チェック

M.シェードII 商品紹介

YouTube

「三協アルミ公式チャンネル」からでも  
ご覧いただけます。



<https://alumi.st-grp.co.jp/products/garage/carport/mshade/index.html>

商品の色調は印刷の性質上、  
実物と多少異なる場合があります。

三協アルミ 1065

F II

M.シェードII

リスタイルアセット

ダブルフェイス

フォーク

ニエクス

カーポート・マルチルーフ

スクリュー

ニエクス

カムフイェース

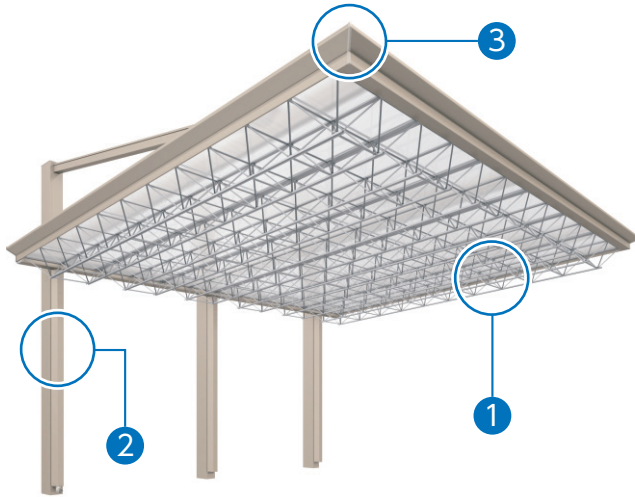
アワード

# M.シェードII

上吊りタイプ

## デザイン

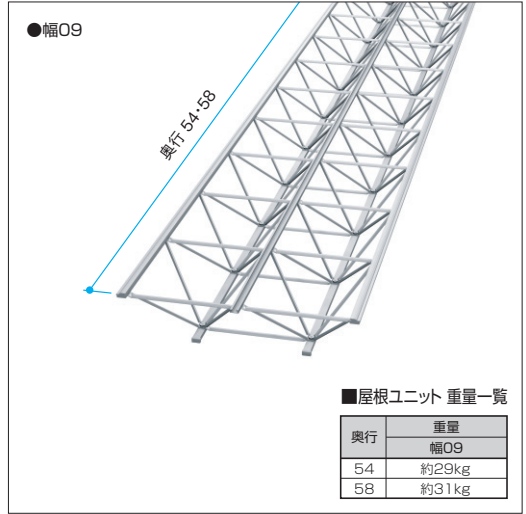
柱が後方にあり屋根は梁から吊り下げる「上吊りタイプ」。構造体「アルミプレートトラス」が織りなす独創的な屋根がすっきり見え、スタイリッシュなデザインをより印象強く感じさせるスタイルです。



### 1 屋根ユニット

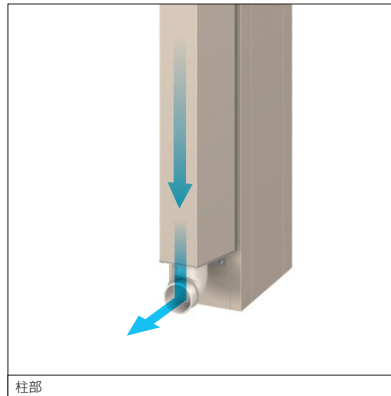
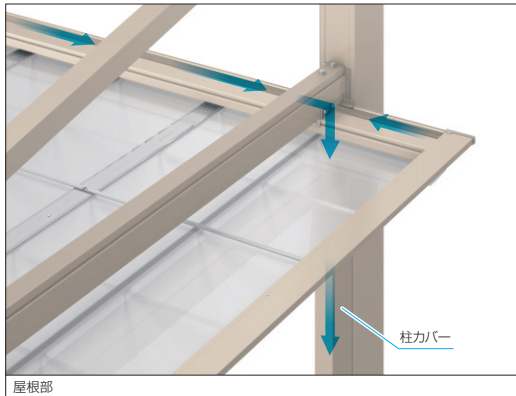
屋根ユニットの組み合わせから生まれる美しいトラス屋根。

軽量かつ高強度な「アルミ製のプレートトラス」を採用。ユニット同士を3mm目地ですっきりと連結します。屋根パネルを取り付けたユニットの状態でお届けします。



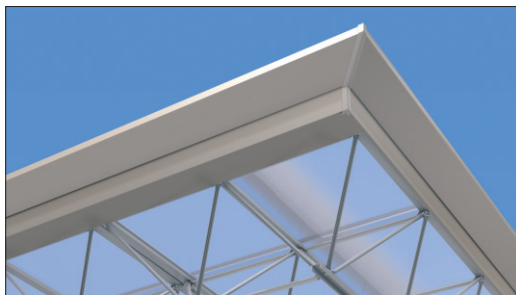
### 2 柱・雨樋

トラス屋根を隠さず見せる上吊りタイプでよりスタイリッシュに。



柱にはボルトを露出させない目板構造を採用し、より美しい意匠を実現しています。雨樋の意匠にも配慮し、柱カバーに排水機能が備えてあります。

### 3 屋根枠



プレートトラスのスタイリッシュなデザインにマッチする、スマートな屋根枠です。M.シェードIIのロゴタイプを象ったステンレス製のエンブレムを取り付けてあります。

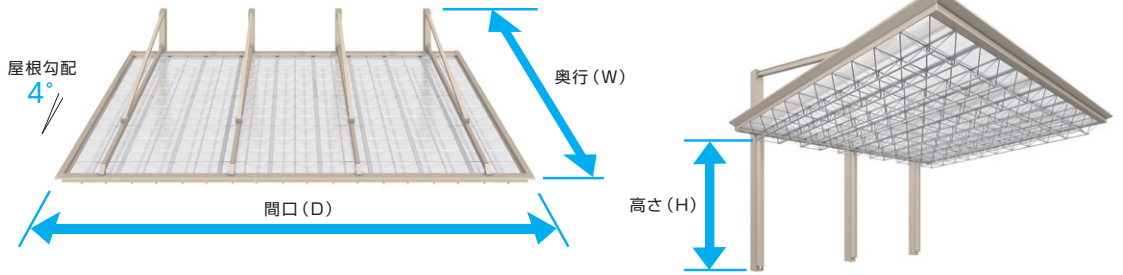


# サイズ

基本タイプで1台～3台駐車に対応できる、豊富なサイズバリエーションを用意しています。

## 背面支持

最大間口約8.3m・奥行約5.8mを実現。



### ■上吊りタイプ 屋根サイズ

W \ D	29	38	47	56	65	74	83
54	○	○	○	○	○	○	○
58	○	○	○	○	○	○	○

### ■上吊りタイプ 柱サイズ

	H23	H26
	○	○

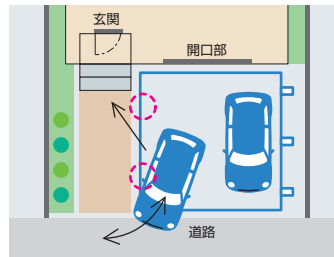
**注** ●高所での作業には、墜落による危険のおそれがある場合、足場などの作業床が必要となります。

# 敷地対応力

柱が後方に位置する「背面支持」ならではのメリットで、住まいに合った使いやすいカースペースを提案できます。



## 設置向きを変え片側支持のワイドサイズに対応



カーポートの向きを変えて設置すると片側にしか柱がないため、車からの見通しが良く、車の出し入れや乗り降りがしやすくなります。玄関への動線もスムーズです。

# アイテム

ナイトシーンでもM.シェードIIのフォルムが引き立つアイテムを用意しています。

## 【屋根下取り付けダウンライトSDL1型 (DC12V) 上吊りタイプ用】 オプション



カーポートの屋根下に取り付け、夜間のエントランスを美しく演出する環境保全と省エネに配慮したLEDダウンライトです。低電圧で感電の心配が少なく、手軽に設置できるDC12Vタイプです。



SDL1型

詳細についてはP.458をご参照ください。

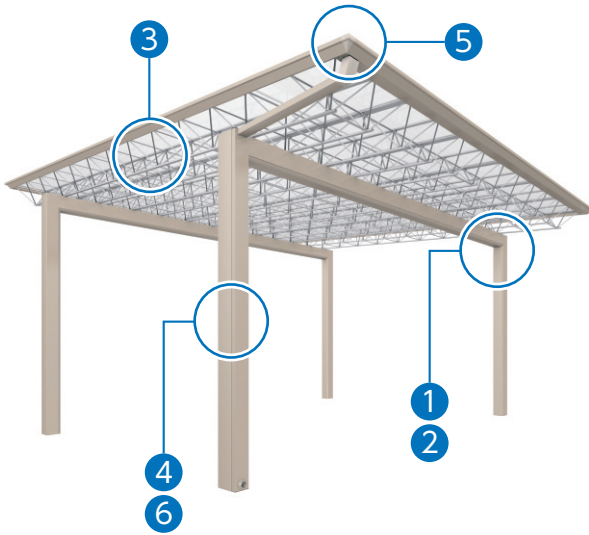
商品の色調は印刷の性質上、実物と多少異なる場合があります。

# M.シェードII

梁置きタイプ

## デザイン・構造

フレームに屋根を乗せた安定感のあるスタイル。構造体「アルミプレートトラス」が織りなす美しいラインが独創的な屋根を創り出しています。梁のスリム化を実現し、柱にはボルトを露出させないカバー材を採用することで、強度とスタイリッシュなデザイン性を兼ね備えています。



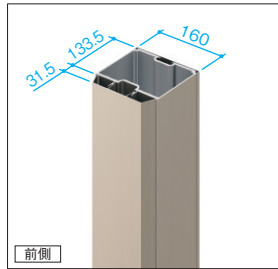
### 1 柱

スリムなデザインにリニューアル!

さらにスリムでノイズレスなデザインになり、洗練された印象を与えます。

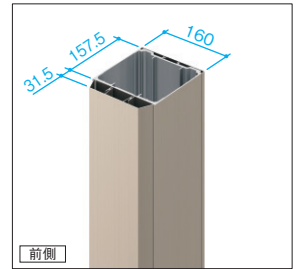
#### 両側支持用

単位:mm



#### 片側支持用

単位:mm



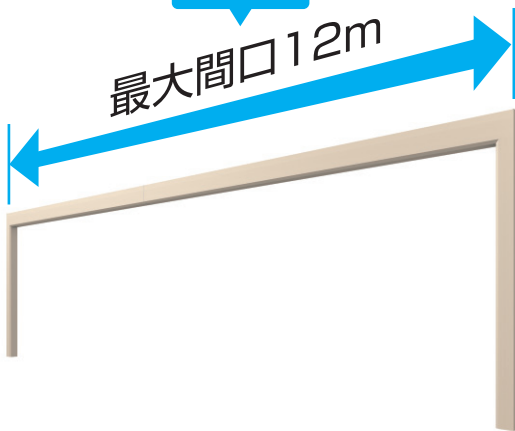
### 2 梁

最大間口12m対応で敷地対応力UP!

業界最長の12mの延長梁を設定。敷地条件に合わせて障害物を避けて柱を設置したり、フレームをゲートのように使ったり、カーブスペースだけでなくファサード全体もトータルに演出するプラン提案が可能です。

業界最長!

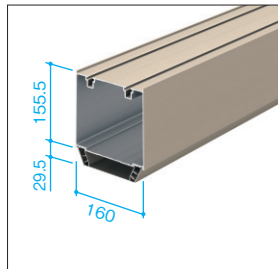
最大間口12m



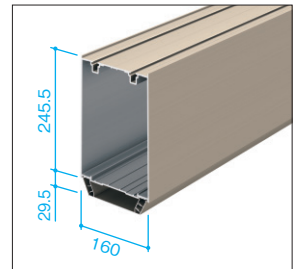
#### 両側支持用

単位:mm

間口27~63

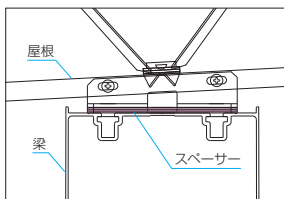
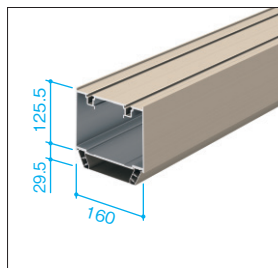


間口72~120



#### 片側支持用

単位:mm



屋根と梁の間に入れるスペーサーの枚数を調整することで、屋根部のたわみを軽減します。

- 注**
- 梁が重量物の場合、必要作業人数の確保または移動式クレーン車の手配が必要となります。
  - 梁には自重により多少のたわみが発生しますが、強度上問題はありません。



梁の重量についてはP.1928をご参照ください。



### 3 屋根ユニット

屋根ユニットの組み合わせから生まれる美しいトラス屋根。

軽量かつ高強度な「アルミ製のプレートトラス」を採用。ユニット同士を3mm目地ですっきりと連結します。屋根ユニットは、幅09(900mm)と04(468mm)の2種類を用意しています。屋根パネルを取り付けたユニットの状態でお届けします。

●幅09

●幅04

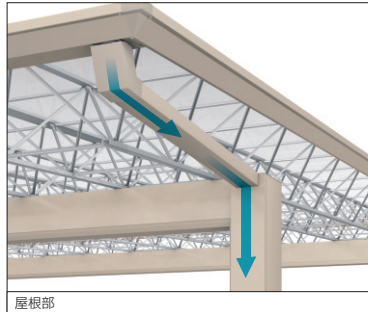
屋根寸法 (DY) の調整

幅04の屋根ユニットは、屋根寸法 (DY) の調整を目的としているため、屋根の端部にご使用ください。また、幅04を連結する施工はしないでください。

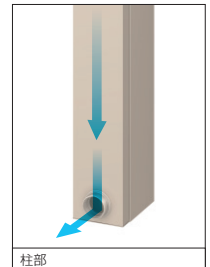
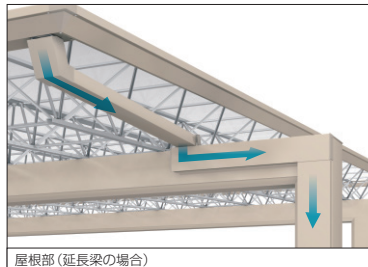
■屋根ユニット 重量一覧

奥行	重量	
	幅09	幅04
28	約5.5kg	約2.8kg
49	約29kg	約17kg
54	約31kg	約18kg
58	約34kg	約20kg

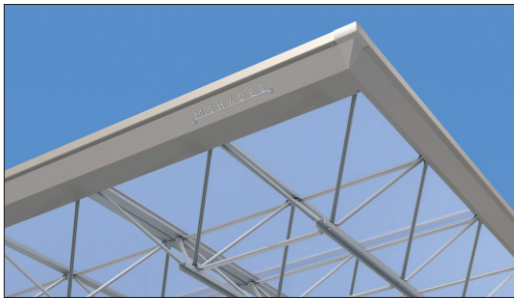
### 4 雨樋



カーポート本体と同色のアルミ材の雨樋を採用し、美しい意匠を実現しています。



### 5 屋根椀



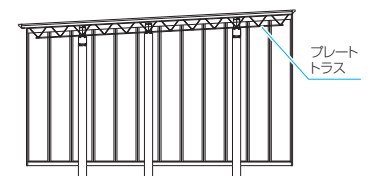
プレートトラスのスタイリッシュなデザインにマッチする、スマートな屋根椀です。M.シェードIIのロゴタイプを象ったステンレス製のエンブレムを取り付けてあります。

### 6 側面パネル 梁置きタイプ用 オプション



M.シェードIIに調和するようにデザインされた特別な側面パネル。

雨や風の吹き込みを軽減できます。プレートトラスのピッチに合わせた、たて長デザインのスマートなサイドパネルで、カーポートの両サイドに取り付けが可能です。



注 ●奥行2連結タイプには側面パネルは取り付けできません。

F II  
 E.M. シェードII  
 リ ス タ ル ア セ ッ ト  
 タ ブ ル フ ィ ー ス  
 フ ォ ー ク  
 ニ ュ ー エ ー ジ  
 カ ー ポ ー ト ・ マ ル チ ル ー フ  
 ス カ イ リ ー ト  
 ニ ュ ー セ ル マ イ リ ッ シ ュ  
 カ ム フ ィ ェ イ ス  
 ア ト ラ ー ト

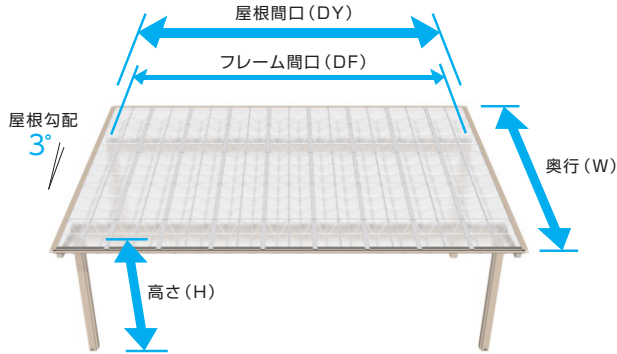
# M.シェードII

梁置きタイプ

## タイプ・サイズ

さまざまな敷地条件に対応するために、豊富なサイズバリエーションを用意しています。

### 両側支持



#### ■両側支持 屋根サイズ

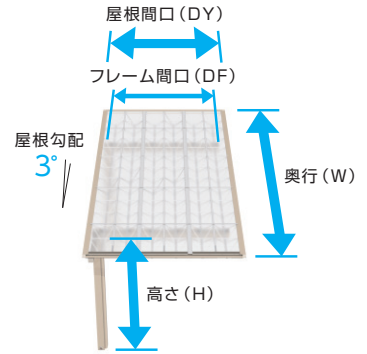
	W	DY	27	36	45	54	63	72	81	90	99	108	117
カーポート	49	○	○	○	○	○	○	○	○	○	○	○	○
	54	○	○	○	○	○	○	○	○	○	○	○	○
	58	○	○	○	○	○	○	○	○	○	○	○	○
マルチーフ	28	○	○	○	○	○	○	○	○	○	○	○	○

#### ■両側支持 フレームサイズ

DF27	DF36	DF45	DF54	DF63	DF72	DF81	DF90	DF99	DF120
○	○	○	○	○	○	○	○	○	○

**注** ●高所での作業には、墜落による危険のおそれがある場合、足場などの作業床が必要となります。

### 片側支持



#### ■両側支持 柱サイズ

H23	H26	H30
○	○	○

#### ■片側支持 屋根サイズ

W	DY	18	27
49	○	○	○
54	○	○	○
58	○	○	○

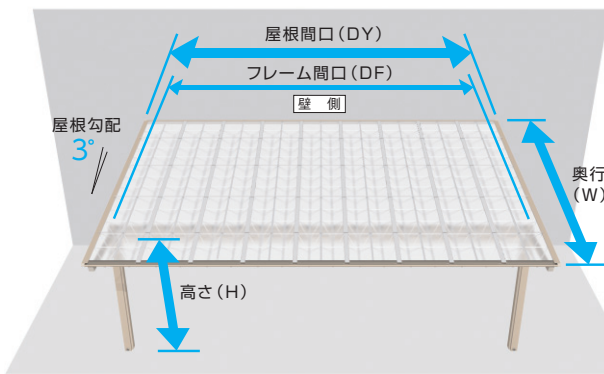
#### ■片側支持 柱サイズ

H23	H26	H30
○	○	○

#### ■片側支持 フレームサイズ

DF18	DF27	DF30
○	○	○

### 壁付け両側支持



#### ■壁付け両側支持 屋根サイズ

	W	DY	27	36	45	54	63	72	81	90	99
カーポート	49	○	○	○	○	○	○	○	○	○	○
	54	○	○	○	○	○	○	○	○	○	○
	58	○	○	○	○	○	○	○	○	○	○
マルチーフ	28	○	○	○	○	○	○	○	○	○	○

#### ■壁付け両側支持 フレームサイズ

DF27	DF36	DF45	DF54	DF63	DF72	DF81	DF90	DF99
○	○	○	○	○	○	○	○	○

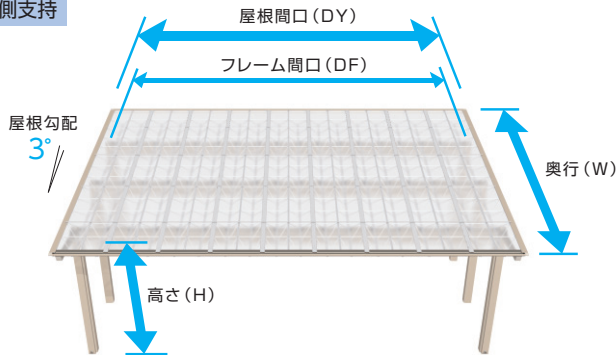
#### ■壁付け両側支持 柱サイズ

H23	H26	H30
○	○	○

●使用対象は木造在来納まりになります。

**注** ●高所での作業には、墜落による危険のおそれがある場合、足場などの作業床が必要となります。

### 耐積雪量50cm仕様 両側支持



#### ■両側支持 (耐積雪量50cm仕様) 屋根サイズ

W	DY	54	81
49	○	○	○
54	○	○	○
58	○	○	○

#### ■両側支持 (耐積雪量50cm仕様) フレームサイズ

DF54	DF63	DF72	DF81
○	○	○	○

#### ■両側支持 (耐積雪量50cm仕様) 柱サイズ

H23	H26	H30
○	○	○

**注** ●高所での作業には、墜落による危険のおそれがある場合、足場などの作業床が必要となります。

# 基準風速

- 上吊りタイプ 基本
- 梁置き(片側支持)タイプ 基本

$V_0=34\text{m/s}$

- 梁置き(両側支持)タイプ 基本
- 耐積雪量50cm仕様

$V_0=38\text{m/s}$

## 基準風速UP 【着脱式サポートセット】



上吊りタイプ



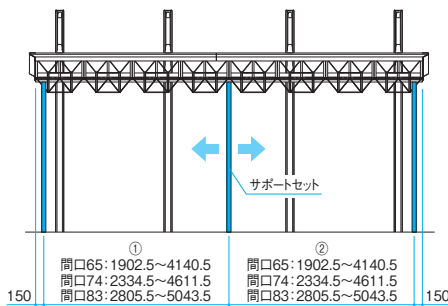
梁置き(片側支持)タイプ

サポートセットは、着脱式で固定しやすく、収納時も柱にスッカリと納まります。

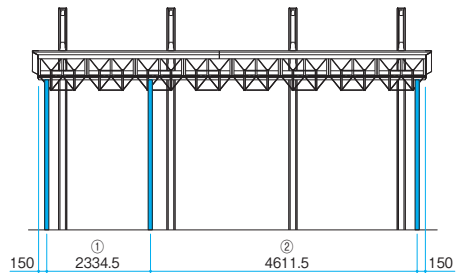


上吊りタイプの間口65以上の場合、中間部のサポートセットは下記範囲内で任意の位置に取り付け可能です。

**注** ●取り付け後のサポートセットの位置変更はできません。



例 間口74 ①=2334.5(最小)、②=4611.5(最大)の場合



# 屋根パネル・商品色

屋根パネルは4つの材質から、商品色は3色から選べます。

## 屋根パネル

屋根パネルの寸法についてはP.1932をご参照ください。

	屋根パネル材質			
	ポリカーボネート板 (かすみ調)	熱線吸収 ポリカーボネート板	熱線遮断ポリカーボネート板 (かすみ調)	熱線遮断FRP板 DRタイプ(かすみ調)
	SI	CL	SI	SI
耐衝撃強度アップ				
紫外線を低減				
熱量を半減				
直射日光を拡散				
プライバシー				
防火性能				

**注** ●熱線遮断ポリカーボネート板(かすみ調)は、天候や見る角度により、青みがかった色合いに見えるパネルです。  
●熱線遮断FRP板DRタイプ(かすみ調)にはガラス繊維が含まれており、日光の反射などによりスジ状の模様が見える場合があります。

## 本体色

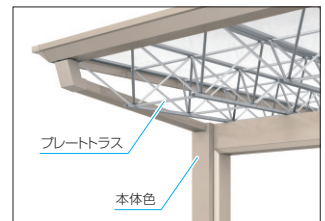


サンシルバー SLC アーバングレー UC ブラック KC

### ●プレートトラス(共通)

プレートトラスは共通のシルバー色となります。

シルバー SI





# M.シェードII

梁置きタイプ

## アイテム

カースペースを多彩に演出するアイテムを用意しています。

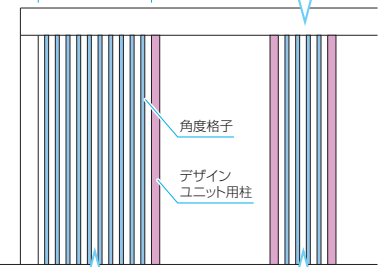
### 【デザインユニット】 オプション

#### ●角度格子



デザインユニット用柱の  
設置範囲は  
柱から925mmまで

梁の中間部にも  
取り付け可能!



角度格子は最大10本まで取り付け可能!

カーポートの梁下に取り付けできる角度格子セットです。角度格子を採用することで半目隠しタイプのスクリーンが実現。角度格子とデザインユニット用柱を組み合わせることで設置できます。デザインユニット用柱は柱内々寸法925mm以下、角度格子は90mmピッチで最大10本まで柱間に設置できます。

●対応サイズ一覧

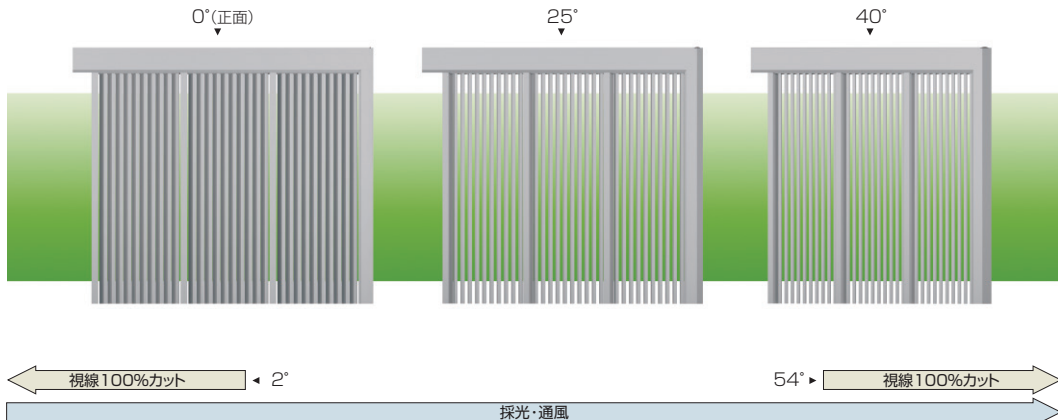
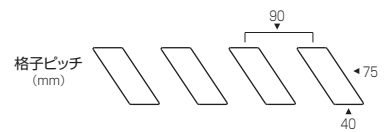
耐積雪量20cm仕様：両側支持・壁付け両側支持 / 高さ：H26以下  
フレーム間口：DF45~120 (壁付け両側支持はDF45~99)

注

●水下側のフレーム以外は取り付けできません。

### 角度格子の演出 見る角度によって視線を抑えて、ほどよく採光・通風。

斜め方向からの視線を遮断しながら、ほどよく採光・通風することができると共に見る角度によって変わるデザインの変化も楽しめます。



## ●四角格子



カーポートの梁下に取り付けできる四角格子セットです。四角格子とデザインユニット用柱を組み合わせて設置できます。デザインユニット用柱は柱内々寸法925mm以下、四角格子は70mmピッチで最大12本まで柱間に設置できます。

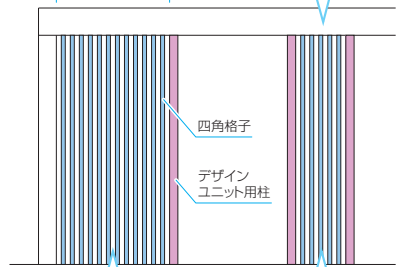
- 対応サイズ一覧  
耐積雪量20cm仕様：両側支持・壁付け両側支持／高さ：H26以下  
フレーム間口：DF45～120（壁付け両側支持はDF45～99）

**注** ●水下側のフレーム以外は取り付けできません。



デザインユニット用柱の設置範囲は柱から925mmまで

梁の中間部にも取り付け可能!



四角格子は最大12本まで取り付け可能!

## ●アルミス



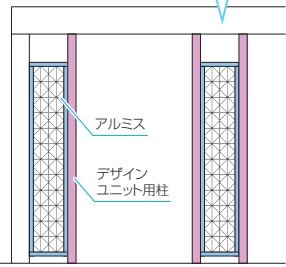
カーポートの梁下に取り付けできるアルミブロック「アルミス」です。繊細なラインのアルミブロックの組み合わせがカーポートにアクセントをプラスします。

- 対応サイズ一覧  
耐積雪量20cm仕様：両側支持・壁付け両側支持／高さ：H26以下  
フレーム間口：DF45～120（壁付け両側支持はDF45～99）

**注** ●アルミス1型の場合、形状に製造上のわずかなゆがみがある場合もありますが、強度上問題ありませんのでご了承ください。  
●水下側のフレーム以外は取り付けできません。



梁の中間部にも取り付け可能!



- アルミス
- 1型
  - 2型
  - 3型

商品の色調は印刷の性質上、実物と多少異なる場合があります。

F II  
EM シェード II  
リ スタル アゼント  
タ ビル フォー ス  
フ ォー ク  
ニ ュー クレ ー シ ョ ン  
カ ポー ト ・ マル チ ルーフ  
ス カイ リフト  
ニ ュー セル フリ ッ シ ュ  
カ ム フ ィ ェ イ ス  
ア ト ラ イ ト



# M.シェードII

梁置きタイプ

## アイテム

カースペースを多彩に演出するアイテムを用意しています。

### 【梁下スクリーン】 オプション



カーポートの梁下に取り付けできるたて格子のスクリーンを用意しています。柱から間口方向に980mmの範囲で設置でき、LED照明内蔵のガラスパネル（消費電力1.5W、全光束上下各35lm）や表札・ポスト・照明・インターホンとの組み合わせも可能で、ファサード感覚の演出ができるのも魅力です。

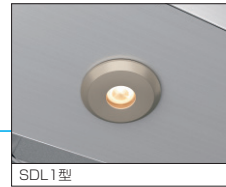
●対応サイズ一覧  
両側支持 / 高さ：H26以下  
フレーム間口：DF45～120（耐積雪量50cm仕様はDF54～81）

詳細についてはP.1007をご参照ください。

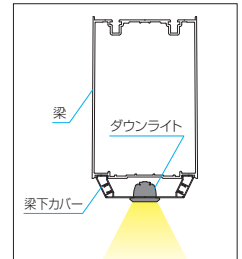
### 【梁下ダウンライトSDL1型 (DC12V)】 オプション



カーポートの梁下に取り付け、夜間のエントランスを美しく演出する環境保全と省エネに配慮したLEDダウンライトです。低電圧で感電の心配が少なく、手軽に設置できるDC12Vタイプで、梁下カバーに内蔵するため配線カバーも不要でスッキリと納まります。



SDL1型



梁下カバーの内部にダウンライトを取り付け、スッキリとした意匠を実現。

詳細についてはP.1002をご参照ください。

### 【スポットライト：ワンダーライト (DC12V)】 オプション



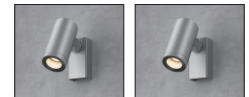
カーポートの柱に取り付け、夜間の車の乗り降りがしやすくなる環境保全と省エネに配慮したLEDスポットライトです。低電圧で感電の心配が少なく、手軽に設置できるDC12Vタイプです。



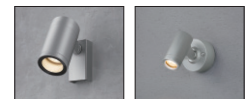
写真はSLSL1N型

詳細についてはP.1003をご参照ください。

#### 対応スポットライト一覧



SLL1N型 SLL2N型



SLL3N型 SLL4型



SLSL1N型  
(人感センサー付き)





F II

M.シェードII

リ  
ス  
タ  
ル  
ア  
ゼ  
ス  
ト

ダ  
ビ  
ル  
フ  
レ  
ー  
ス

フ  
ォ  
ー  
グ  
ラ  
フ

ニ  
ュ  
ー  
エ  
ク  
ス  
テ  
リ  
ア

カ  
ポ  
ト  
・  
マ  
ル  
チ  
ル  
ーフ

ス  
カ  
イ  
リ  
ト  
レ  
ト

ニ  
ュ  
ー  
セ  
ル  
フ  
リ  
フ  
レ  
ー  
ス

カ  
ム  
フ  
レ  
イ  
エ  
ス  
ズ

ア  
ト  
ラ  
イ  
ド

## 建物を引き立てるモダンデザイン M.シェードIIでお洒落な「家の顔」を演出。

インパクトのある12mの梁を前面部に使用したM.シェードIIをゲートフレームとして兼用。スクエアイメージの建物外観とマッチしたモダンな外構空間を造り上げています。外構全体の調和を意識し、カーポート以外のアルミ材とのバランスにも配慮することにより、トータルなイメージが際立つプランです。



商品の色調は印刷の性質上、実物と多少異なる場合があります。





**ダイナミック12mの大開口フレームが  
格調高いファサード空間を創出。**

広いファサード空間に12mの大開口フレームを用いてインパクトのある空間を演出。フレームにはアクセントで3本の角柱を配置することでオリジナリティを持たせつつ、アプローチとカースペースとの区分けを視覚的に表現しました。また、夜間にラインアップされるファサード空間は幻想的で上質な印象を高めています。





上吊りタイプ

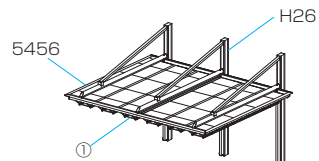


ブラック/ポリカーボネート板(かすみ調):かすみ

## PLAN 1 上吊りタイプ

アーティスティックなトラス屋根が印象的な開放感のあるカースペース。

オープンな外構スタイルにフィットする上吊りタイプは、柱が背面にあり広々としたカースペースを創出。白い住宅と植栽のナチュラルな空間に映えるブラック色のM.シェードIIが空間全体を引き締め、印象度の高いものになっています。



組み合わせ合計価格:上吊りタイプ	¥ 2,409,200
上吊りタイプ..... 5456/H26	¥ 2,117,800
基本/ポリカーボネート板(かすみ調)	
①屋根下取り付けダウンライトSDL1型(オプション)...	¥ 291,400



上吊りタイプ

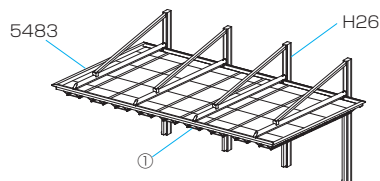


アーノングレー／ポリカーボネート板 (かすみ調)：かすみ

## PLAN 2 上吊りタイプ

広いカースペースに映えるトラスデザインが  
上質で開放感のある空間を演出。

スタイリッシュなM.シェードIIの個性的なフォルムがシンプルな住宅外観の印象をグレードアップ。3台駐車が可能な大きな間口サイズでも、上吊りタイプとトラスの繊細な意匠が軽快さを生み、全体を上品な印象にまとめています。

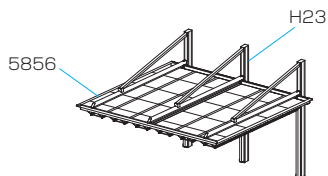


組み合わせ合計価格：上吊りタイプ	¥ 3,514,000
上吊りタイプ・・・・・・・・・・・・・・・・・・ 5483 / H26	¥ 2,990,400
基本 / ポリカーボネート板 (かすみ調)	
① 屋根下取り付けダウンライトSDL1型 (オプション)・・	¥ 523,600

上吊りタイプ



サンシルバー／ポリカーボネート板 (かすみ調)：かすみ



## PLAN 3 上吊りタイプ

開放感のある上吊りタイプで  
リゾート感あふれるアウトドアリビングを演出。

お庭のガーデンパーティースペースの屋根として上吊りタイプを設置。開放的なくつろぎ空間を演出し、植栽や外壁とも調和しています。天候を気にせずお庭での上質なひとときを楽しめます。

セット価格：上吊りタイプ	¥ 2,153,500
上吊りタイプ・・・・・・・・・・・・・・・・・・ 5856 / H23	
基本 / ポリカーボネート板 (かすみ調)	

梁置き(両側支持)タイプ

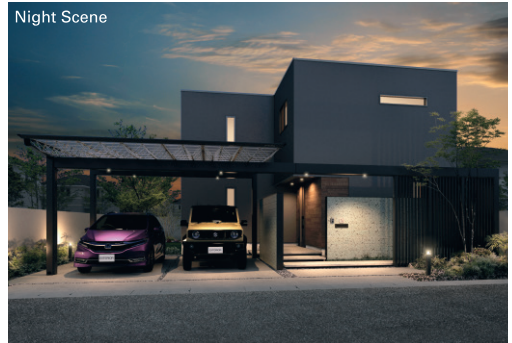


ブラック/ポリカーボネート板(かすみ調):かすみ

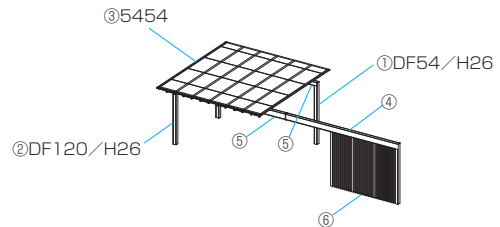
PLAN 4 梁置き(両側支持)タイプ

ファサード全面をカバーする大型フレームで一体感を高めシンプルな住宅スタイルをグレードアップ。

敷地形状に合わせ、間口12mのフレームをもちいたプランです。M. シェードIIやフレームに取り付けたデザインユニット(四角格子)と他のファサードアイテムの組み合わせで、奥行きのある上質な空間を創出。夜間はライトアップでトラス屋根がより存在感を放ちます。



デザインユニット



組み合わせ合計価格:梁置き(両側支持)タイプ **¥3,160,200**

①フレーム(両側支持).....	DF54/H26	¥ 259,700
②フレーム(両側支持).....	DF120/H26	¥ 866,400
③屋根セット:基本/ポリカーボネート板(かすみ調)・・	5454	¥ 1,119,900
④梁上カバー(オプション).....	L10	¥ 7,800
⑤梁下ダウンライトSDL1型(オプション).....	L60	¥ 18,600
⑥デザインユニット:四角格子・格子ピッチ96(オプション)・・	H26	¥ 527,600

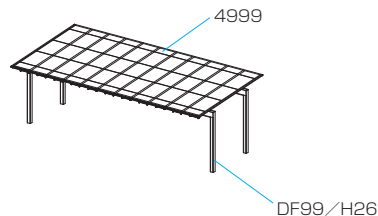
商品の色調は印刷の性質上、実物と多少異なる場合があります。



梁置き(両側支持)タイプ



アーノングレー/ポリカーボネート板(かすみ調):かすみ



## PLAN 5 梁置き(両側支持)タイプ

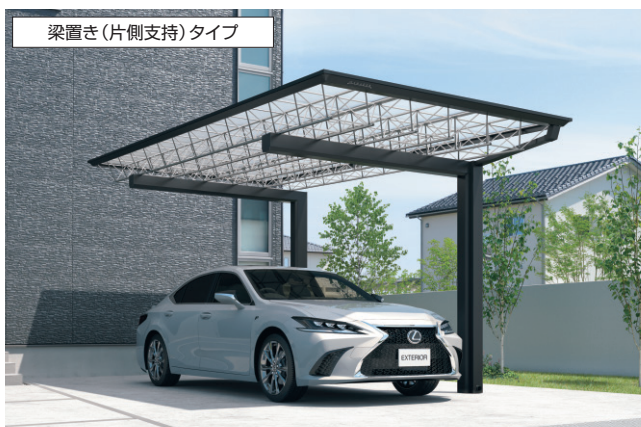
4台入庫を可能にする  
大型カーポートプラン。

最大4台入庫が可能な間口10mの大型スタイルで、住まいの前面スペースをカバーしたプランです。迫力の屋根サイズに繊細なトラスが空間をモダンに演出。出庫時には魅力のオープンスペースとして用途も多彩です。

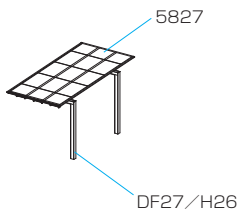
セット価格:梁置き(両側支持)タイプ **¥3,269,900**

梁置き(両側支持)タイプ..... 4999/DF99/H26  
基本/ポリカーボネート板(かすみ調)

梁置き(片側支持)タイプ



ブラック/ポリカーボネート板(かすみ調):かすみ



## PLAN 6 梁置き(片側支持)タイプ

片側支持のスタイリッシュフォルムが  
オープンエクステリアに映えるシンプルなプラン。

片側支持の開放的なスタイルでオープンエクステリアをスマートに演出します。トラス構造を引き立たせるブラック色とのコントラストが美しく、ハイセンスなイメージを与えます。

セット価格:梁置き(片側支持)タイプ **¥973,500**

梁置き(片側支持)タイプ..... 5827/DF27/H26  
基本/ポリカーボネート板(かすみ調)

F II  
EM シェードII  
U スタイルアゼスト  
ダブルフレーム  
フックアップ  
ニエイクレン  
カーポート・マルチルーフ  
スクイード  
ニューマイッシュ  
カムフェイス  
アワード



梁置き(壁付け両側支持)タイプ

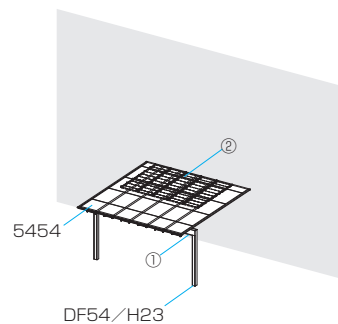


サンシルバー/熱線吸収ポリカーボネート板:クリア

## PLAN 7 梁置き(壁付け両側支持)タイプ

M.シェードⅡ×乾式ウォールで外からの視線を気にせず  
思い切りくつろげる空間に。

よりプライベート性の高いくつろぎ空間の演出として、M.シェードⅡと乾式ウォール「みられ」を組み合わせました。周囲の視線をしっかりカットすることで、日常から切り離された別空間を創出。屋根にM.シェードⅡの壁付けタイプを合わせリビングからお庭への行き来もスムーズに。クリアな屋根パネルで、空を近く感じる心地よい空間にまとめています。



組み合わせ合計価格:梁置き(壁付け両側支持)タイプ **¥1,907,200**

梁置き(壁付け両側支持)タイプ……………5454/DF54/H23 ¥1,479,700

基本/熱線吸収ポリカーボネート板

①梁下ダウンライトSDL1型(オプション)…………… ¥139,800

②日除け+フック棒(オプション)…………… ¥287,700

※みられは組み合わせ合計価格に含まれていません。

色	サンシルバー (SLC)	アーバングレー (UC)	ブラック (KC)
パネル	かすみ (SI)	クリア (CL)	かすみ (SI)
	ポリカーボネート板 (かすみ透明)	熱線吸収ポリカーボネート板	熱線遮断ポリカーボネート板 (かすみ透明)
		熱線吸収ポリカーボネート板	熱線遮断FRP板 DRタイプ (かすみ透明)

材質 本体:アルミ材  
屋根パネル:左記参照

偏芯基礎対応 (部品必要) 基準風速 Vo=34m/s 耐積雪量 約20cm相当 (比重0.3にて算出)

## 上吊りタイプ

### セット価格表

受注生産品 納期をご確認ください。

タイプ	姿 図	収納台数	呼 称	寸法 (奥行×間口)	ポリカーボネート板 ※1		熱線吸収・熱線遮断ポリカーボネート板 加算額	熱線遮断FRP板 DRタイプ 加算額	柱本数
					H23 (2300mm)	H26 (2600mm)			
基本		1台	5429	5350×2936	¥1,242,800	¥1,258,400	¥39,600加算	¥183,600加算	2本
			5438	5350×3839	¥1,426,300	¥1,441,900	¥52,800加算	¥244,800加算	
			5829	5781×2936	¥1,275,700	¥1,291,300	¥42,600加算	¥193,200加算	
		2台	5838	5781×3839	¥1,466,800	¥1,482,400	¥56,800加算	¥257,600加算	3本
			5447	5350×4742	¥1,910,700	¥1,934,200	¥66,000加算	¥306,000加算	
			5456	5350×5645	¥2,094,300	¥2,117,800	¥79,200加算	¥367,200加算	
		3台	5465	5350×6548	¥2,592,100	¥2,623,300	¥92,400加算	¥428,400加算	4本
			5847	5781×4742	¥1,962,300	¥1,985,800	¥71,000加算	¥322,000加算	
			5856	5781×5645	¥2,153,500	¥2,177,000	¥85,200加算	¥386,400加算	
		4本	5865	5781×6548	¥2,662,400	¥2,693,600	¥99,400加算	¥450,800加算	4本
			5474	5350×7451	¥2,775,600	¥2,806,800	¥105,600加算	¥489,600加算	
			5483	5350×8354	¥2,959,200	¥2,990,400	¥118,800加算	¥550,800加算	
			5874	5781×7451	¥2,853,500	¥2,884,700	¥113,600加算	¥515,200加算	
			5883	5781×8354	¥3,044,700	¥3,075,900	¥127,800加算	¥579,600加算	

- 注
- 積雪地域では使用しないでください。
  - 積雪が20cmを超える前に雪おろしをしてください。オプションで雪おろし棒を用意しています。
  - 屋根などから落雪するおそれがある場所では、軒先との間隔を十分にとってください。

●ポリカーボネート板以外の場合、※1に上記価格を加算してください。

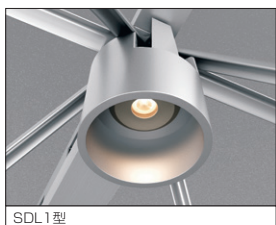
### 基準風速Vo=38m/s仕様用追加部品

品 名	H23	H26
サポートセット (箱脱式)	¥75,900	¥82,200
	¥116,400	¥126,500

## 【屋根下取り付けダウンライトSDL1型 (DC12V) 上吊りタイプ用】 オプション

受注生産品 納期をご確認ください。

カーポートの屋根下に取り付け、夜間のエントランスを美しく演出する環境保全と省エネに配慮したLEDダウンライトです。低電圧で感電の心配が少なく、手軽に設置できるDC12Vタイプです。



詳細についてはP.458をご参照ください。

品 名	推奨取り付け数	参考価格	消費電力	
ダウンライトSDL1型	間口29 2コ	奥行54	¥172,600	4.8W
		奥行58	¥172,900	
	間口38 4コ	奥行54	¥291,400	9.6W
		奥行58	¥292,000	
	間口47 4コ	奥行54	¥291,400	9.6W
		奥行58	¥292,000	
	間口56 4コ	奥行54	¥291,400	9.6W
		奥行58	¥292,000	
	間口65 6コ	奥行54	¥404,800	14.4W
		奥行58	¥405,700	
	間口74 8コ	奥行54	¥523,600	19.2W
		奥行58	¥524,800	
間口83 8コ	奥行54	¥523,600	19.2W	
	奥行58	¥524,800		

品 名	価 格	色
オプション	人感センサー	¥13,500 NA
	部品箱	¥2,300 SI

●上記価格には、部品セット・部品セット・接続ケーブル・35W用トランス・ドライコーン・コードが含まれています。

- 注
- 埋設配管部品は必要に応じて別途手配してください。
  - 設置状況や配線方法によって価格は異なります。
  - 人感センサーをフレーム(柱)に取り付ける場合、部品箱が1コ必要です。
  - 人感センサーは屋根下には取り付けできません。
  - SDL1型の場合、「24V用トランス」は使用できません。

他のオプションについてはP.1091をご参照ください。

表示価格には消費税、搬入費、施工費などは含まれておりません。

F II  
EM  
U  
ダ  
フ  
ニ  
カ  
ス  
ニ  
カ  
ア





注 ●別途直送手数料がかかります。

# M.シェードII

梁置き(片側支持)タイプ

偏芯基礎対応 (部品必要)  
 基準風速  $V_0=34\text{m/s}$   
 耐荷重 20cm相当  
比重0.3にて算出

色	サンシルバー(SLC)	アーバングレー(UC)	ブラック(KC)
パネル	かすみ(SI) ポリカーボネート板(かすみ膜)	クリア(CL) 熱線吸収 ポリカーボネート板	かすみ(SI) かすみ(SI) 熱線遮断ポリカーボネート板(かすみ膜) 熱線遮断FRP板 DRタイプ(かすみ膜)

材質 本体:アルミ形材  
屋根パネル:左記参照

## 梁置き(片側支持)タイプ

### セット価格表

受注生産品 納期をご確認ください。

タイプ	姿	図	収納台数	呼称	寸法 (奥行×間口)	ポリカーボネート板 ※1			熱線吸収・熱線遮断 ポリカーボネート板 加算額	熱線遮断FRP板 DRタイプ 加算額	柱 本数	
						H23 (2300mm)	H26 (2600mm)	H30 (3000mm)				
基本		1台	1	屋根	ルーム(DF)	4918 18 4990×1931	¥ 719,000	¥ 730,500	¥ 746,700	¥ 26,400加算	¥ 122,400加算	2本
						4927 27 4990×2834	¥ 912,300	¥ 923,800	¥ 940,000	¥ 39,600加算	¥ 183,600加算	
						5418 18 5422×1931	¥ 735,600	¥ 747,100	¥ 763,300	¥ 28,400加算	¥ 128,800加算	
						5427 27 5422×2834	¥ 936,400	¥ 947,900	¥ 964,100	¥ 42,600加算	¥ 193,200加算	
						5818 18 5853×1931	¥ 753,200	¥ 764,700	¥ 780,900	¥ 30,000加算	¥ 135,400加算	
						5827 27 5853×2834	¥ 962,000	¥ 973,500	¥ 989,700	¥ 45,000加算	¥ 203,100加算	
奥行の連結		2台	2	屋根	ルーム(DF)	(49・49)18 18 10005×1931	¥ 1,475,800	¥ 1,503,500	—	¥ 52,000加算	¥ 244,800加算	4本
						(49・49)27 27 10005×2834	¥ 1,862,400	¥ 1,890,100	—	¥ 79,200加算	¥ 367,200加算	
						(54・54)18 18 10869×1931	¥ 1,509,000	¥ 1,536,700	—	¥ 56,800加算	¥ 257,600加算	
						(54・54)27 27 10869×2834	¥ 1,910,600	¥ 1,938,300	—	¥ 85,200加算	¥ 386,400加算	
						(58・58)18 18 11731×1931	¥ 1,544,200	¥ 1,571,900	—	¥ 60,000加算	¥ 270,800加算	
						(58・58)27 27 11731×2834	¥ 1,961,800	¥ 1,989,500	—	¥ 90,000加算	¥ 406,200加算	

●ポリカーボネート板以外の場合、※1に上記価格を加算してください。

### 基準風速 $V_0=38\text{m/s}$ 仕様用追加部材

受注生産品 納期をご確認ください。

品名	奥行	H23	H26	H30	
サポートセット (霜脱式)	基本	DF18・27 W49・54・58	¥ 38,900	¥ 42,600	¥ 46,200
		DF30 W49・54・58	¥ 61,200	¥ 66,900	¥ 72,500
	奥行2連結	DF18・27 W49・54	¥ 81,500	¥ 88,800	—
		DF18・27 W58	¥ 85,100	—	—
		DF30 W49・54	¥ 128,100	¥ 139,400	—
		DF30 W58	¥ 133,700	—	—

注 ●積雪地域では使用しないでください。  
 ●積雪が20cmを超える前に雪おろしをしてください。オプションで雪おろし棒を用意しています。  
 ●屋根などから落雪するおそれがある場所では、軒先との間隔を十分にとってください。  
 ●屋根が風であおられないように柱はできるだけ建物と反対側に施工してください。

### 延長梁専用フレーム(DF30) 加算表

受注生産品 納期をご確認ください。

フレーム呼称	フレーム間口寸法	屋根呼称	延長するフレーム数	延長する部位	H23	H26	H30			
DF30	3000	基本	奥行49 奥行54 奥行58	間口18	1本	雨樋側	¥ 201,700加算	¥ 207,700加算	¥ 215,100加算	
						中央	¥ 161,800加算	¥ 167,800加算	¥ 175,200加算	
						破風(後)側	¥ 161,800加算	¥ 167,800加算	¥ 175,200加算	
					2本	雨樋側・中央	¥ 225,800加算	¥ 231,800加算	¥ 239,200加算	
						雨樋側・破風(後)側	¥ 185,900加算	¥ 191,900加算	¥ 199,300加算	
						中央・破風(後)側	¥ 249,900加算	¥ 255,900加算	¥ 263,300加算	
		1本	間口27	奥行49 奥行54 奥行58	間口27	1本	雨樋側	¥ 205,500加算	¥ 211,500加算	¥ 218,900加算
							中央	¥ 165,600加算	¥ 171,600加算	¥ 179,000加算
							破風(後)側	¥ 165,600加算	¥ 171,600加算	¥ 179,000加算
						2本	雨樋側・中央	¥ 213,200加算	¥ 219,200加算	¥ 226,600加算
							雨樋側・破風(後)側	¥ 173,300加算	¥ 179,300加算	¥ 186,700加算
							中央・破風(後)側	¥ 220,900加算	¥ 226,900加算	¥ 234,300加算

注 ●延長梁専用フレーム(DF30)を使用する場合、フレーム数は3本になります。

### 屋根ユニット間口幅04サイズ併用 減算表

受注生産品 納期をご確認ください。

屋根呼称	ポリカーボネート板	熱線吸収・熱線遮断 ポリカーボネート板	熱線遮断FRP板 DRタイプ
基本	奥行49	¥ 46,000減算	¥ 50,500減算
	奥行54	¥ 45,700減算	¥ 50,000減算
	奥行58	¥ 46,000減算	¥ 50,100減算
奥行2連結	奥行49+49	¥ 92,000減算	¥ 101,000減算
	奥行54+54	¥ 91,400減算	¥ 100,000減算
	奥行58+58	¥ 92,000減算	¥ 100,200減算

注 ●間口幅04サイズの屋根ユニットは、屋根の端部のみ使用可能です。  
 ●間口幅04サイズを使用する場合、雨樋セット・破風(後)セットは現地加工が必要です。

オプションについてはP.1091をご参照ください。

### 屋根間口寸法一覧表

屋根間口呼称	18	27
標準	1931	2834
間口幅04サイズ併用	1499	2402

F II  
 E.M.ロシエードII  
 リンスタールアゼスト  
 ダブルフレーム  
 フォーリング  
 ニックエクレン  
 カボット・マルチーフ  
 スカイリフト  
 ニューマイル  
 カムファイ  
 アトワート

# M.シェードII



梁置き(両側支持)タイプ

色	サンシブルー(SLC)	アーバングレー(U.C)	ブラック(KC)	パネル	かすみ(SI)	クリア(CL)	かすみ(SI)	かすみ(SI)	材質	本体:アルミ材 屋根(パネル):注記参照
					ポリカーポネート板 (かすみ調)	熱線吸収 ポリカーポネート板	熱線遮断ポリカーポネート板 (かすみ調)	熱線遮断FRP板 DRタイプ(かすみ調)		

## 梁置き(両側支持)タイプ

### セット価格表

※受注生産品 納期をご確認ください。

タイプ	姿 図	収納 数(台)	呼 称		寸法 (奥行×開口)	ポリカーポネート板 ※1			熱線吸収・熱線遮断 ポリカーポネート板 加算額	熱線遮断FRP板 DRタイプ 加算額	柱本数			
			屋根	フレーム (DF)		H23 (2300mm)	H26 (2600mm)	H30 (3000mm)						
						¥	¥	¥						
基本		1台	4927	27	4990×2834	¥1,031,100	¥1,050,700	¥1,087,200	¥39,600	¥183,600	4本			
			4936	36	4990×3737	¥1,219,700	¥1,239,300	¥1,275,800	¥52,800	¥244,800				
			5427	27	5422×2834	¥1,055,200	¥1,074,800	¥1,111,300	¥42,600	¥193,200				
			5436	36	5422×3737	¥1,251,300	¥1,270,900	¥1,307,400	¥56,800	¥257,600				
			5827	27	5853×2834	¥1,080,800	¥1,100,400	¥1,136,900	¥45,000	¥203,100				
			5836	36	5853×3737	¥1,284,900	¥1,304,500	¥1,341,000	¥60,000	¥270,800				
		DR20	4945	45	4990×4640	¥1,408,900	¥1,428,500	¥1,465,000	¥66,000	¥306,000				
			4954	54	4990×5543	¥1,596,500	¥1,616,100	¥1,652,600	¥79,200	¥367,200				
			4963	63	4990×6446	¥1,936,200	¥1,979,800	¥2,028,500	¥92,400	¥428,400				
			5445	45	5422×4640	¥1,448,000	¥1,467,600	¥1,504,100	¥71,000	¥322,000				
			5454	54	5422×5543	¥1,643,100	¥1,662,700	¥1,699,200	¥85,200	¥386,400				
			5463	63	5422×6446	¥1,990,300	¥2,033,900	¥2,082,600	¥99,400	¥450,800				
		DR30	5845	45	5853×4640	¥1,489,600	¥1,509,200	¥1,545,700	¥75,000	¥338,500				
			5854	54	5853×5543	¥1,692,700	¥1,712,300	¥1,748,800	¥90,000	¥406,200				
			5863	63	5853×6446	¥2,047,900	¥2,091,500	¥2,140,200	¥105,000	¥473,900				
			4972	72	4990×7349	¥2,349,000	¥2,392,600	¥2,442,600	¥105,600	¥489,600				
			4981	81	4990×8252	¥2,553,100	¥2,596,700	¥2,646,700	¥118,800	¥550,800				
			4990	90	4990×9155	¥3,017,400	¥3,051,400	¥3,098,600	¥132,000	¥612,000				
		DR40	5472	72	5422×7349	¥2,410,600	¥2,454,200	¥2,504,200	¥113,600	¥515,200				
			5481	81	5422×8252	¥2,622,200	¥2,665,800	¥2,715,800	¥127,800	¥579,600				
			5490	90	5422×9155	¥3,094,000	¥3,128,000	¥3,175,200	¥142,000	¥644,000				
			5872	72	5853×7349	¥2,476,200	¥2,519,800	¥2,569,800	¥120,000	¥541,600				
			5881	81	5853×8252	¥2,695,800	¥2,739,400	¥2,789,400	¥135,000	¥609,300				
			5890	90	5853×9155	¥3,825,000	¥3,876,000	¥3,945,600	¥150,000	¥677,000				
		DR50	4999	99	4990×10058	¥3,235,900	¥3,269,900	¥3,317,100	¥145,200	¥673,200				
			49108	120	4990×10961	¥4,682,500	¥4,739,900	¥4,818,700	¥158,400	¥734,400				
			49117	120	4990×11864	¥4,854,900	¥4,912,300	¥4,991,100	¥171,600	¥795,600				
			5499	99	5422×10058	¥3,998,900	¥4,049,600	¥4,119,200	¥156,200	¥708,400				
			54108	120	5422×10961	¥4,774,100	¥4,831,500	¥4,910,300	¥170,400	¥772,800				
			5899	99	5853×10058	¥4,088,200	¥4,139,200	¥4,208,800	¥165,000	¥744,700				
		結露防止型		DR20	(49-49)27	27	10005×2834	¥2,108,100	¥2,164,200	—		¥79,200	¥367,200	8本
					(49-49)36	36	10005×3737	¥2,485,300	¥2,541,400	—		¥105,600	¥489,600	
					(54-54)27	27	10869×2834	¥2,156,300	¥2,212,400	—		¥85,200	¥386,400	
					(54-54)36	36	10869×3737	¥2,548,500	¥2,604,600	—		¥113,600	¥515,200	
					(58-58)27	27	11731×2834	¥2,207,500	¥2,263,600	—		¥90,000	¥406,200	
					(58-58)36	36	11731×3737	¥2,615,700	¥2,671,800	—		¥120,000	¥541,600	
DR30	(49-49)45			45	10005×4640	¥2,863,700	¥2,919,800	—	¥132,000	¥612,000				
	(49-49)54			54	10005×5543	¥3,238,900	¥3,295,000	—	¥158,400	¥734,400				
	(49-49)63			63	10005×6446	¥3,967,100	¥4,059,400	—	¥184,800	¥856,800				
	(49-49)72			72	10005×7349	¥4,792,700	¥4,886,300	—	¥211,200	¥979,200				
	(49-49)81			81	10005×8252	¥5,200,900	¥5,294,500	—	¥237,600	¥1,101,600				
	(49-49)90			90	10005×9155	¥6,119,900	¥6,201,100	—	¥264,000	¥1,224,000				
DR40	(49-49)99			99	10005×10058	¥6,556,900	¥6,638,100	—	¥290,400	¥1,346,400				
	(49-49)108			120	10005×10961	¥9,483,100	¥9,619,300	—	¥316,800	¥1,468,800				
	(49-49)117			120	10005×11864	¥9,827,900	¥9,964,100	—	¥343,200	¥1,591,200				
	(54-54)45			45	10869×4640	¥2,941,900	¥2,998,000	—	¥142,000	¥644,000				
	(54-54)54			54	10869×5543	¥3,332,100	¥3,388,200	—	¥170,400	¥772,800				
	(54-54)63			63	10869×6446	¥4,075,300	¥4,167,600	—	¥198,800	¥901,600				
DR50	(54-54)72			72	10869×7349	¥4,915,900	¥5,009,500	—	¥227,200	¥1,030,400				
	(54-54)81			81	10869×8252	¥5,339,100	¥5,432,700	—	¥255,600	¥1,159,200				
	(54-54)90			90	10869×9155	¥6,273,100	¥6,354,300	—	¥284,000	¥1,288,000				
	(54-54)99			99	10869×10058	¥8,099,300	¥8,219,900	—	¥312,400	¥1,416,800				
	(54-54)108			120	10869×10961	¥9,666,300	¥9,802,500	—	¥340,800	¥1,545,600				
	(58-58)45			45	11731×4640	¥3,025,100	¥3,081,200	—	¥150,000	¥677,000				
DR60	(58-58)54			54	11731×5543	¥3,431,300	¥3,487,400	—	¥180,000	¥812,400				
	(58-58)63			63	11731×6446	¥4,190,500	¥4,282,800	—	¥210,000	¥947,800				
	(58-58)72			72	11731×7349	¥5,047,100	¥5,140,700	—	¥240,000	¥1,083,200				
	(58-58)81			81	11731×8252	¥5,486,300	¥5,579,900	—	¥270,000	¥1,218,600				
	(58-58)90			90	11731×9155	¥7,752,100	¥7,872,700	—	¥300,000	¥1,354,000				
	(58-58)99			99	11731×10058	¥8,278,500	¥8,399,100	—	¥330,000	¥1,489,400				
DR70	(58-58)108			120	11731×10961	¥9,861,500	¥9,997,700	—	¥360,000	¥1,624,800				

- ポリカーポネート板以外の場合、※1に左記価格を加算してください。
- フレーム(DF)120サイズの場合、左記価格は屋根をフレーム端部に片寄せした場合(雨樋取り付け位置は片寄せした柱側)の価格です。
- 積雪地域では使用しないでください。
- 積雪が20cmを超える前に雪おろしをしてください。オプションで雪おろし棒を用意しています。
- 屋根などから落雪するおそれがある場所では、軒先との間隔を十分にとってください。
- 梁が重量物の場合、必要作業人数の確保または移動式クレーン車の手配が必要となります。

オプションについてはP.1090、梁の重量についてはP.1928をご参照ください。



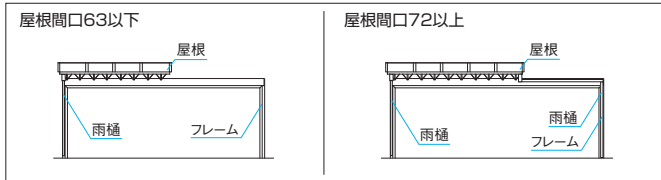
梁置き(両側支持)タイプ

延長梁 (DF120) 加算表

受注生産品 納期をご確認ください。

タイプ	フレーム 呼称	フレーム 間口寸法	延長する部位	屋根呼称	H23	H26	H30	柱 本数	
基本	DF120	12000	雨樋側	間口27	¥ 616,300 加算	¥ 625,500 加算	¥ 633,300 加算	4本	
				間口36	¥ 602,300 加算	¥ 611,500 加算	¥ 619,300 加算		
				間口45	¥ 588,000 加算	¥ 597,200 加算	¥ 605,000 加算		
				間口54	¥ 574,100 加算	¥ 583,300 加算	¥ 591,100 加算		
				間口63	¥ 497,000 加算	¥ 494,200 加算	¥ 496,000 加算		
				間口72	¥ 441,900 加算	¥ 439,100 加算	¥ 440,900 加算		
				間口81	奥行49・54	¥ 420,500 加算	¥ 417,700 加算		¥ 419,500 加算
					奥行58	¥ 913,700 加算	¥ 932,700 加算		¥ 958,300 加算
				間口90	奥行49	¥ 255,400 加算	¥ 257,400 加算		¥ 260,600 加算
					奥行54	¥ 904,800 加算	¥ 923,800 加算		¥ 949,400 加算
				間口99	¥ 230,000 加算	¥ 232,000 加算	¥ 235,200 加算		6本
				破風(後)側	間口27	¥ 620,700 加算	¥ 630,100 加算		¥ 637,900 加算
			間口36		¥ 606,700 加算	¥ 616,100 加算	¥ 623,900 加算		
			間口45		¥ 592,400 加算	¥ 601,800 加算	¥ 609,600 加算		
			間口54		¥ 578,500 加算	¥ 587,900 加算	¥ 595,700 加算		
			間口63		¥ 500,400 加算	¥ 497,800 加算	¥ 499,400 加算		
			間口72		¥ 390,700 加算	¥ 388,100 加算	¥ 389,700 加算		
			間口81		奥行49・54	¥ 369,300 加算	¥ 366,700 加算	¥ 368,300 加算	
					奥行58	¥ 862,500 加算	¥ 881,700 加算	¥ 881,700 加算	
			間口90		奥行49	¥ 216,900 加算	¥ 219,100 加算	¥ 222,100 加算	
					奥行54	¥ 866,300 加算	¥ 885,500 加算	¥ 910,900 加算	
			間口99		¥ 191,500 加算	¥ 193,700 加算	¥ 196,700 加算	6本	

●上記加算額は、屋根をフレーム端部に片寄せした場合(雨樋取り付け位置は片寄せした柱側)の価格です。  
屋根間口72以上の上記加算額には、延長梁用樋セットが含まれています。



●屋根間口72以上で下記の場合、延長梁用樋部品セットが別途必要です。

**延長梁用樋部品セット 加算表**

受注生産品 納期をご確認ください。

品名	加算額
延長梁用樋部品セット	¥ 20,600 加算

屋根の両端からフレームを張り出す場合

●屋根間口63以下で下記の場合、延長梁用樋セットが別途必要です。

延長側に雨樋を取り付ける場合      屋根の両端からフレームを張り出す場合

**延長梁用樋セット 加算表**

受注生産品 納期をご確認ください。

品名	加算額				
延長梁用樋セット十部品セット	<table border="1"> <tr> <td>A ≤ 3300mm</td> <td>¥ 39,900 加算</td> </tr> <tr> <td>3300mm &lt; A ≤ 5800mm</td> <td>¥ 54,600 加算</td> </tr> </table>	A ≤ 3300mm	¥ 39,900 加算	3300mm < A ≤ 5800mm	¥ 54,600 加算
A ≤ 3300mm	¥ 39,900 加算				
3300mm < A ≤ 5800mm	¥ 54,600 加算				

屋根ユニット間口幅04サイズ併用 減算表

受注生産品 納期をご確認ください。

屋根呼称	ポリカーボネート板	熱線吸収・熱線遮断 ポリカーボネート板	熱線遮断FRP板 DRタイプ
基本	奥行49	¥ 46,000 減算	¥ 50,500 減算
	奥行54	¥ 45,700 減算	¥ 50,000 減算
	奥行58	¥ 46,000 減算	¥ 50,100 減算
奥行2連結	奥行49+49	¥ 92,000 減算	¥ 101,000 減算
	奥行54+54	¥ 91,400 減算	¥ 100,000 減算
	奥行58+58	¥ 92,000 減算	¥ 100,200 減算

注 ●左記減算額は、屋根をフレーム端部に片寄せした場合の価格です。  
●間口幅04サイズの屋根ユニットは、屋根の端部のみ使用可能です。  
●間口幅04サイズを使用する場合、雨樋セット・破風(後)セットは現地加工が必要です。

■屋根間口寸法一覧表

屋根間口呼称	27	36	45	54	63	72	81	90	99	108	117
標準	2834	3737	4640	5543	6446	7349	8252	9155	10058	10961	11864
間口幅04サイズ併用	2402	3305	4208	5111	6014	6917	7820	8723	9626	10529	11432

オプションについてはP.1090をご参照ください。

色	サンシルバー(SLC)	アーバングレー(U.C)	ブラック(KC)
パネル	かすみ(SI)	クリア(CL)	かすみ(SI)
	ポリカーボネート板(かすみ柄)	熱線吸収ポリカーボネート板	熱線遮断ポリカーボネート板(かすみ柄)
		熱線吸収ポリカーボネート板	熱線遮断FRP板DRタイプ(かすみ柄)

材質 本体:アルミ形材  
屋根パネル:左記参照

耐積雪量 約20cm相当  
使用対象 木造在来  
比重大.3にて算出

## 梁置き(壁付け両側支持)タイプ

### セット価格表

※注生産品 納期をご確認ください。

タイプ	姿図	収納台数	呼称	寸法(奥行×間口)	ポリカーボネート板※1			熱線吸収・熱線遮断ポリカーボネート板加算額	熱線遮断FRP板DRタイプ加算額	柱本数	
					H23(2300mm)	H26(2600mm)	H30(3000mm)				
基本		1台	4927	27	4989×2834	¥ 824,800	¥ 834,600	¥ 853,500	¥ 39,600 加算	¥ 183,600 加算	2本
			4936	36	4989×3737	¥ 999,300	¥ 1,009,100	¥ 1,028,000	¥ 52,800 加算	¥ 244,800 加算	
			5427	27	5421×2834	¥ 848,900	¥ 858,700	¥ 877,600	¥ 42,600 加算	¥ 193,200 加算	
			5436	36	5421×3737	¥ 1,030,900	¥ 1,040,700	¥ 1,059,600	¥ 56,800 加算	¥ 257,600 加算	
			5827	27	5852×2834	¥ 874,500	¥ 884,300	¥ 903,200	¥ 45,000 加算	¥ 203,100 加算	
			5836	36	5852×3737	¥ 1,064,500	¥ 1,074,300	¥ 1,093,200	¥ 60,000 加算	¥ 270,800 加算	
		2台	4945	45	4989×4640	¥ 1,174,100	¥ 1,183,900	¥ 1,202,800	¥ 66,000 加算	¥ 306,000 加算	
			4954	54	4989×5543	¥ 1,347,900	¥ 1,357,700	¥ 1,376,600	¥ 79,200 加算	¥ 367,200 加算	
			4963	63	4989×6446	¥ 1,605,800	¥ 1,627,600	¥ 1,652,500	¥ 92,400 加算	¥ 428,400 加算	
			5445	45	5421×4640	¥ 1,213,200	¥ 1,223,000	¥ 1,241,900	¥ 71,000 加算	¥ 322,000 加算	
			5454	54	5421×5543	¥ 1,394,500	¥ 1,404,300	¥ 1,423,200	¥ 85,200 加算	¥ 386,400 加算	
			5463	63	5421×6446	¥ 1,659,900	¥ 1,681,700	¥ 1,706,600	¥ 99,400 加算	¥ 450,800 加算	
		3台	5845	45	5852×4640	¥ 1,254,800	¥ 1,264,600	¥ 1,283,500	¥ 75,000 加算	¥ 338,500 加算	
			5854	54	5852×5543	¥ 1,444,100	¥ 1,453,900	¥ 1,472,800	¥ 90,000 加算	¥ 406,200 加算	
			5863	63	5852×6446	¥ 1,717,500	¥ 1,739,300	¥ 1,764,200	¥ 105,000 加算	¥ 473,900 加算	
			4972	72	4989×7349	¥ 1,908,200	¥ 1,930,000	¥ 1,956,200	¥ 105,600 加算	¥ 489,600 加算	
			4981	81	4989×8252	¥ 2,090,000	¥ 2,111,800	¥ 2,138,000	¥ 118,800 加算	¥ 550,800 加算	
			4990	90	4989×9155	¥ 2,401,300	¥ 2,418,300	¥ 2,443,100	¥ 132,000 加算	¥ 612,000 加算	
		4台	5472	72	5421×7349	¥ 1,969,800	¥ 1,991,600	¥ 2,017,800	¥ 113,600 加算	¥ 515,200 加算	
			5481	81	5421×8252	¥ 2,159,100	¥ 2,180,900	¥ 2,207,100	¥ 127,800 加算	¥ 579,600 加算	
			5490	90	5421×9155	¥ 2,477,900	¥ 2,494,900	¥ 2,519,700	¥ 142,000 加算	¥ 644,000 加算	
			5872	72	5852×7349	¥ 2,035,400	¥ 2,057,200	¥ 2,083,300	¥ 120,000 加算	¥ 541,600 加算	
			5881	81	5852×8252	¥ 2,232,700	¥ 2,254,500	¥ 2,280,700	¥ 135,000 加算	¥ 609,300 加算	
			5890	90	5852×9155	¥ 2,559,500	¥ 2,576,500	¥ 2,601,300	¥ 150,000 加算	¥ 677,000 加算	
5台	4999	99	4989×10058	¥ 2,593,800	¥ 2,610,800	¥ 2,635,600	¥ 145,200 加算	¥ 673,200 加算			
	5499	99	5421×10058	¥ 2,677,900	¥ 2,694,900	¥ 2,719,700	¥ 156,200 加算	¥ 708,400 加算			
5899	99	5852×10058	¥ 2,767,500	¥ 2,784,500	¥ 2,809,300	¥ 165,000 加算	¥ 744,700 加算				

●ポリカーボネート板以外の場合、※1に上記価格を加算してください。

- 注
- 積雪地域では使用しないでください。
  - 積雪が20cmを超える前に雪おろしをしてください。オプションで雪おろし棒を用意しています。
  - 屋根などから落雪するおそれがある場所では、軒先との間隔を十分にとってください。
  - 梁が重量物の場合、必要作業人数の確保または移動式クレーン車の手配が必要となります。

### 屋根ユニット間口幅04サイズ併用 減算表

※注生産品 納期をご確認ください。

屋根呼称	ポリカーボネート板	熱線吸収・熱線遮断ポリカーボネート板	熱線遮断FRP板DRタイプ
奥行49	¥ 46,000 減算	¥ 50,500 減算	¥ 67,200 減算
奥行54	¥ 45,700 減算	¥ 50,000 減算	¥ 66,500 減算
奥行58	¥ 46,000 減算	¥ 50,100 減算	¥ 66,600 減算

- 注
- 間口幅04サイズの屋根ユニットは、屋根の端部のみ使用可能です。
  - 間口幅04サイズを使用する場合、雨樋セット・破風(後)セットは現地加工が必要です。

### 屋根間口寸法一覧表

屋根間口呼称	27	36	45	54	63	72	81	90	99
標準	2834	3737	4640	5543	6446	7349	8252	9155	10058
間口幅04サイズ併用	2402	3305	4208	5111	6014	6917	7820	8723	9626

オプションについてはP.1090、梁の重量についてはP.1928をご参照ください。



偏芯基礎対応

基準  
風速  
V0=38m/s

耐積雪  
量  
50cm  
指

比重量0.3にて算出

色	サンシルバー(SLC)	アーバングレー(UC)	ブラック(KC)
パネル	かすみ(SI)	クリア(CL)	かすみ(SI)
	ポリカーボネート板 (かすみ調)	熱線吸収 ポリカーボネート板	熱線遮断ポリカーボネート板 (かすみ調)
	かすみ(SI)	かすみ(SI)	かすみ(SI)
	熱線遮断FRP板 DRタイプ(かすみ調)		

材質 本体:アルミ形材  
屋根パネル:左記参照

## 耐積雪量50cm仕様 梁置き(両側支持)タイプ

### セット価格表

※受注生産品 納期をご確認ください。

タイプ	姿 図	収納 台数	呼 称		寸法 (奥行×間口)			ポリカーボネート板 ※1			熱線吸収・熱線遮断 ポリカーボネート板 加算額	熱線遮断FRP板 DRタイプ 加算額	柱本 数
			屋 根	ルーフ (DF)	H23 (2300mm)	H26 (2600mm)	H30 (3000mm)						
基本		2台	4954	54	4990×5543	¥1,865,200	¥1,894,600	¥1,948,700	¥79,200加算	¥367,200加算	6本		
			5454	54	5422×5543	¥1,911,800	¥1,941,200	¥1,995,300	¥85,200加算	¥386,400加算			
			5854	54	5853×5543	¥1,961,400	¥1,990,800	¥2,044,900	¥90,000加算	¥406,200加算			
		3台	4981	81	4990×8252	¥3,318,900	¥3,369,900	¥3,439,500	¥118,800加算	¥550,800加算			
			5481	81	5422×8252	¥3,388,000	¥3,439,000	¥3,508,600	¥127,800加算	¥579,600加算			
			5881	81	5853×8252	¥3,461,600	¥3,512,600	¥3,582,200	¥135,000加算	¥609,300加算			
奥行と連結		4台	(49・49)54	54	10005×5543	¥3,786,100	¥3,869,600	—	¥158,400加算	¥734,400加算	12本		
			(54・54)54	54	10869×5543	¥3,879,300	¥3,962,800	—	¥170,400加算	¥772,800加算			
			(58・58)54	54	11731×5543	¥3,978,500	¥4,062,000	—	¥180,000加算	¥812,400加算			

●ポリカーボネート板以外の場合、※1に上記価格を加算してください。

- 注 ●積雪が50cmを超える前に雪おろしをしてください。オプションで雪おろし棒を用意しています。  
●屋根などから落雪するおそれがある場所では、軒先との間隔を十分にとってください。  
●梁が重量物の場合、必要作業人数の確保または移動式クレーン車の手配が必要となります。

### 屋根ユニット間口幅04サイズ併用 減算表

※受注生産品 納期をご確認ください。

屋根呼称	ポリカーボネート板	熱線吸収・熱線遮断 ポリカーボネート板	熱線遮断FRP板 DRタイプ	
基本	奥行49	¥46,000 減算	¥50,500 減算	¥67,200 減算
	奥行54	¥45,700 減算	¥50,000 減算	¥66,500 減算
	奥行58	¥46,000 減算	¥50,100 減算	¥66,600 減算
奥行2連結	奥行49+49	¥92,000 減算	¥101,000 減算	¥134,400 減算
	奥行54+54	¥91,400 減算	¥100,000 減算	¥133,000 減算
	奥行58+58	¥92,000 減算	¥100,200 減算	¥133,200 減算

- 注 ●間口幅04サイズの屋根ユニットは、屋根の端部のみ使用可能です。  
●間口幅04サイズを使用する場合、雨樋セット・破風(後)セットは現地加工が必要です。

### ■屋根間口寸法一覧表

屋根間口呼称	54	81
屋根間口寸法	標準	標準
間口幅04サイズ併用	5111	7820

オプションについてはP.1091、梁の重量についてはP.1928をご参照ください。

F II  
E.M.  
ロ  
ダ  
フ  
フ  
ニ  
カ  
ス  
ニ  
カ  
ア

色	サンシブルー(SLC)	アーバングレー(UO)	ブラック(KC)	材質	本体:アルミ形材 屋根パネル:下記参照
パネル	かすみ(SI)	クリア(CL)	かすみ(SI)	かすみ(SI)	
	ポリカーボネート板 (かすみ柄)	熱線吸収 ポリカーボネート板	熱線遮断ポリカーボネート板 (かすみ柄)	熱線遮断FRP板 DRタイプ(かすみ柄)	

偏芯基礎対応

基準  
風速

V0=38m/s

耐積雪  
量

前20cm  
相当

使用  
対象

木造在来

比置0.3にて算出

壁付け両側支持

### 梁置き(両側支持)タイプ

#### マルチルーフトイプ セット価格表

●受注生産品 納期をご確認ください。

タイプ	姿 図	呼 称		寸法 (奥行×間口)	ポリカーボネート板 ※1			熱線吸収・熱線遮断 ポリカーボネート板 加算額	熱線遮断FRP板 DRタイプ 加算額	柱本数
		屋 根	ルーム (DF)		H23 (2300mm)	H26 (2600mm)	H30 (3000mm)			
基本		2827	27	2833×2834	¥ 911,200	¥ 930,800	¥ 967,300	¥ 33,900 加算	¥ 127,800 加算	4本
		2836	36	2833×3737	¥ 1,061,700	¥ 1,081,300	¥ 1,117,800	¥ 45,200 加算	¥ 170,400 加算	
		2845	45	2833×4640	¥ 1,212,800	¥ 1,232,400	¥ 1,268,900	¥ 56,500 加算	¥ 213,000 加算	
		2854	54	2833×5543	¥ 1,362,300	¥ 1,381,900	¥ 1,418,400	¥ 67,800 加算	¥ 255,600 加算	
		2863	63	2833×6446	¥ 1,663,900	¥ 1,707,500	¥ 1,756,200	¥ 79,100 加算	¥ 298,200 加算	
		2872	72	2833×7349	¥ 2,038,600	¥ 2,082,200	¥ 2,132,200	¥ 90,400 加算	¥ 340,800 加算	
		2881	81	2833×8252	¥ 2,204,600	¥ 2,248,200	¥ 2,298,200	¥ 101,700 加算	¥ 383,400 加算	
		2890	90	2833×9155	¥ 2,630,800	¥ 2,664,800	¥ 2,712,000	¥ 113,000 加算	¥ 426,000 加算	
		2899	99	2833×10058	¥ 2,811,200	¥ 2,845,200	¥ 2,892,400	¥ 124,300 加算	¥ 468,600 加算	

●ポリカーボネート板以外の場合、※1に上記価格を加算してください。

- 注
- 積雪地域では使用しないでください。
  - 積雪が20cmを超える前に雪おろしをしてください。オプションで雪おろし棒を用意しています。
  - 屋根などから落雪するおそれがある場所では、軒先との間隔を十分にとってください。
  - 梁が重量物の場合、必要作業人数の確保または移動式クレーン車の手配が必要となります。

#### 屋根ユニット間口幅04サイズ併用 減算表

ポリカーボネート板	熱線吸収・熱線遮断 ポリカーボネート板	熱線遮断FRP板 DRタイプ	●受注生産品 納期をご確認ください。
¥ 30,900 減算	¥ 33,800 減算	¥ 38,400 減算	注 ●間口幅04サイズの屋根ユニットは、屋根の端部のみ使用可能です。 ●間口幅04サイズを使用する場合、雨樋セット・破風(後)セットは現地加工が必要です。

#### ■屋根間口寸法一覧表

屋根間口呼称	27	36	45	54	63	72	81	90	99	
屋根間口寸法	標準	2834	3737	4640	5543	6446	7349	8252	9155	10058
	間口幅04サイズ併用	2402	3305	4208	5111	6014	6917	7820	8723	9626

### 梁置き(壁付け両側支持)タイプ

#### マルチルーフトイプ セット価格表

●受注生産品 納期をご確認ください。

タイプ	姿 図	呼 称		寸法 (奥行×間口)	ポリカーボネート板 ※1			熱線吸収・熱線遮断 ポリカーボネート板 加算額	熱線遮断FRP板 DRタイプ 加算額	柱本数
		屋 根	ルーム (DF)		H23 (2256mm)	H26 (2556mm)	H30 (2956mm)			
基本		2827	27	2832×2834	¥ 704,900	¥ 714,700	¥ 733,600	¥ 33,900 加算	¥ 127,800 加算	2本
		2836	36	2832×3737	¥ 841,300	¥ 851,100	¥ 870,000	¥ 45,200 加算	¥ 170,400 加算	
		2845	45	2832×4640	¥ 978,000	¥ 987,800	¥ 1,006,700	¥ 56,500 加算	¥ 213,000 加算	
		2854	54	2832×5543	¥ 1,113,700	¥ 1,123,500	¥ 1,142,400	¥ 67,800 加算	¥ 255,600 加算	
		2863	63	2832×6446	¥ 1,333,500	¥ 1,353,300	¥ 1,380,200	¥ 79,100 加算	¥ 298,200 加算	
		2872	72	2832×7349	¥ 1,597,800	¥ 1,619,600	¥ 1,645,800	¥ 90,400 加算	¥ 340,800 加算	
		2881	81	2832×8252	¥ 1,741,500	¥ 1,763,300	¥ 1,789,500	¥ 101,700 加算	¥ 383,400 加算	
		2890	90	2832×9155	¥ 2,014,700	¥ 2,031,700	¥ 2,056,500	¥ 113,000 加算	¥ 426,000 加算	
		2899	99	2832×10058	¥ 2,169,100	¥ 2,186,100	¥ 2,210,900	¥ 124,300 加算	¥ 468,600 加算	

●ポリカーボネート板以外の場合、※1に上記価格を加算してください。

- 注
- 積雪地域では使用しないでください。
  - 積雪が20cmを超える前に雪おろしをしてください。オプションで雪おろし棒を用意しています。
  - 屋根などから落雪するおそれがある場所では、軒先との間隔を十分にとってください。
  - 梁が重量物の場合、必要作業人数の確保または移動式クレーン車の手配が必要となります。

#### 屋根ユニット間口幅04サイズ併用 減算表

ポリカーボネート板	熱線吸収・熱線遮断 ポリカーボネート板	熱線遮断FRP板 DRタイプ	●受注生産品 納期をご確認ください。
¥ 30,900 減算	¥ 33,800 減算	¥ 38,400 減算	注 ●間口幅04サイズの屋根ユニットは、屋根の端部のみ使用可能です。 ●間口幅04サイズを使用する場合、雨樋セット・破風(後)セットは現地加工が必要です。

#### ■屋根間口寸法一覧表

屋根間口呼称	27	36	45	54	63	72	81	90	99	
屋根間口寸法	標準	2834	3737	4640	5543	6446	7349	8252	9155	10058
	間口幅04サイズ併用	2402	3305	4208	5111	6014	6917	7820	8723	9626

オプションについてはP.1091、梁の重量についてはP.1928をご参照ください。



色 枠材 サンシルバー(SLC) アーハングレー(UC) ブラック(KC) パネル かすみ(SI) 材質 本体・側面パネル枠材:アルミ材 側面パネル:左記参照  
ポリカーボネート板 (かすみ調)






ブラック/梁置き(両側支持)タイプ/基本タイプ/5454/H26  
ポリカーボネート板(かすみ調):かすみ  
オプション:側面パネル(片側・H26)







サンシルバー/梁置き(両側支持)タイプ/基本タイプ/5481/H26  
ポリカーボネート板(かすみ調):かすみ  
オプション:側面パネル(両側・H26)




**オプション** 梁置き(片側支持)タイプ 側面パネル価格表 ■ 受注生産品 納期をご確認ください。

タイプ		2フレーム(2本柱)		
		H23	H26	H30
基本	奥行49用 	¥ 494,900	¥ 529,900	¥ 571,300
	奥行54用 	¥ 517,700	¥ 554,300	¥ 597,100
	奥行58用 	¥ 540,200	¥ 578,600	¥ 631,900

**オプション** 梁置き(両側支持)タイプ 側面パネル価格表 ■ 受注生産品 納期をご確認ください。

タイプ		2フレーム(4本柱)			3フレーム(6本柱)		
		H23	H26	H30	H23	H26	H30
基本	奥行28用 	¥ 234,400	¥ 249,000	¥ 266,100	—	—	—
	奥行49用 	¥ 456,000	¥ 487,300	¥ 525,100	¥ 376,400	¥ 401,900	¥ 431,900
	奥行54用 	¥ 478,800	¥ 511,700	¥ 550,900	¥ 399,200	¥ 426,300	¥ 457,700
	奥行58用 	¥ 501,300	¥ 536,000	¥ 585,700	¥ 421,700	¥ 450,600	¥ 492,500

**オプション** 梁置き(壁付け両側支持)タイプ 側面パネル価格表 ■ 受注生産品 納期をご確認ください。

タイプ		H23	H26	H30
基本	奥行28用 	¥ 314,000	¥ 334,400	¥ 359,300
	奥行49用 	¥ 535,600	¥ 572,700	¥ 618,300
	奥行54・58用 	¥ 558,400	¥ 597,100	¥ 644,100

- 価格は片側1セット当たりの金額を示します。
- 注** ● 梁置き(片側支持)タイプの場合、サポートセットの取り付けが必要です。なお、セット価格には、サポートセットの価格が含まれています。
- 奥行2連結タイプには側面パネルは取り付けできません。
- 上吊りタイプには対応していません。

## 【デザインユニット 梁置きタイプ用】 オプション



デザインユニット：四角格子

カーポートの梁下に取り付けできるデザイン性の高いアイテムです。角度を付け外からの視線に配慮した角度格子とベーシックな四角格子の2種類から選べるため格子セットと、繊細なラインのアルミブロックを組み合わせた「アルミス」で、カーポートを飾るように個性的な演出ができます。

### ●デザインユニット対応表

	タイプ	デザインユニット	サイズ	
			間口 (DF)	高さ (H)
梁置き	片側支持		—	—
	両側支持	●	DF45以上	H26以下
	壁付け両側支持	●	DF45以上	H26以下
	両側支持 (耐積雪量50cm)		—	—

### デザインユニット 参考組み合わせ価格表

[※注生産品](#) 納期をご確認ください。

タイプ	品名	価格		色	
		H23・H26	柱 (デザインユニット用)	格子・アルミス	
1スパンセット	DF81以下	角度格子 (10本) ※1	¥ 174,600	SLC・UC・KC	SLC・UC・KC
		四角格子 (12本) ※1	¥ 195,000		
		アルミス ※2	¥ 316,100		
	DF90以上	角度格子 (10本) ※1	¥ 188,200	SLC・UC・KC	SLC・UC・KC
		四角格子 (12本) ※1	¥ 208,600		
		アルミス ※2	¥ 329,700		
2スパンセット	DF81以下	角度格子 (20本) ※1	¥ 346,000	SLC・UC・KC	SLC・UC・KC
		四角格子 (24本) ※1	¥ 386,800		
		アルミス ※2	¥ 617,500		
	DF90以上	角度格子 (20本) ※1	¥ 373,200	SLC・UC・KC	SLC・UC・KC
		四角格子 (24本) ※1	¥ 414,000		
		アルミス ※2	¥ 644,700		
1スパンセット (中間部)	DF81以下	角度格子 (10本) ※1	¥ 222,100	SLC・UC・KC	SLC・UC・KC
		四角格子 (12本) ※1	¥ 242,500		
		アルミス ※2	¥ 360,400		
	DF90以上	角度格子 (10本) ※1	¥ 249,300	SLC・UC・KC	SLC・UC・KC
		四角格子 (12本) ※1	¥ 269,700		
		アルミス ※2	¥ 387,600		

※1.角度格子は90mmピッチで最大10本まで、四角格子は70mmピッチ以上140mmピッチ以下で最大12本まで、柱内寸法925mm以下の柱間に取り付け可能です。

※2.アルミスは柱内寸法410mmの柱間に取り付け可能です。

- 注**
- フレーム間口36サイズ以下は取り付けできません。
  - 水下側のフレーム以外は取り付けできません。
  - アルミス1型の場合、形状に製造上のわずかなゆがみがある場合がありますが、強度上問題ありませんのでご了承ください。



## 【異形地対応セット 梁置きタイプ】 オプション

異形地対応セットを使えば、敷地に合わせた屋根の対応が可能です。

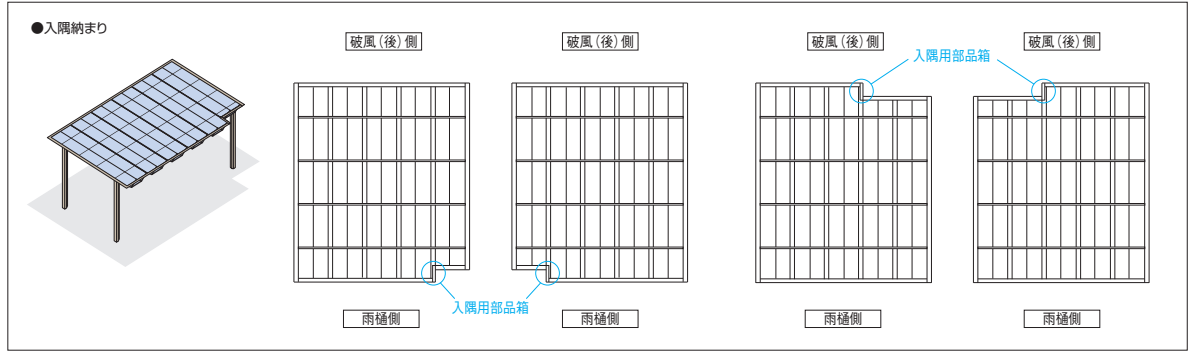
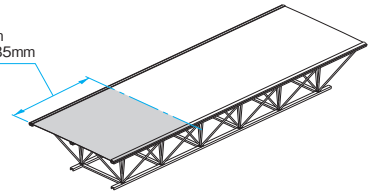
●受注生産品 納期をご確認ください。

品名	価格
入隅用部品箱	雨樋側 ￥ 4,500
	破風(後)側 ￥ 4,500
補強材斜材セット	￥ 4,500

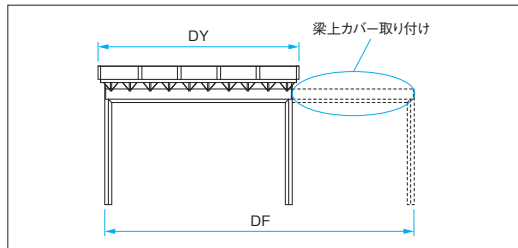
●屋根ユニットを右記寸法で切り縮める場合、屋根ユニット1セットにつき補強材斜材セットが1本必要です。

注 ●片側支持タイプの場合、雨樋側の入隅納まりは対応できません。

雨樋側・・・65mm～180mm  
破風(後)側・・・50mm～185mm



## 【梁上カバーセット 梁置きタイプ用】 オプション



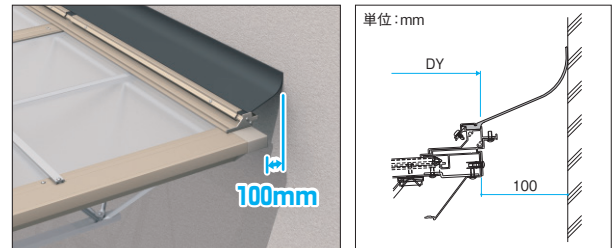
フレーム延長した場合に、張り出したフレーム上部の溝を隠す梁上カバーを用意しています。

●受注生産品 納期をご確認ください。

品名	価格
梁上カバー	L=1000 ￥ 7,800
	L=2000 ￥ 10,000
	L=3000 ￥ 12,200
	L=6000 ￥ 18,600

注 ●梁上カバーは、フレームの張り出し寸法に合わせて現地カットしてください。  
●屋根の両端からフレームを張り出す場合は、左右各1セットずつ必要です。  
●フレームの張り出し寸法が6000mmを超える場合、フレームの張り出し寸法に合わせて梁上カバーを継ぎ足してください。

## 【すき間隠しカバー 梁置き(両側支持)タイプ用】 オプション



外壁とのすき間をカバーし、雨水の浸入を軽減します。また、本体に取り付けるため、外壁に一切ねじ止めをしない仕様です。

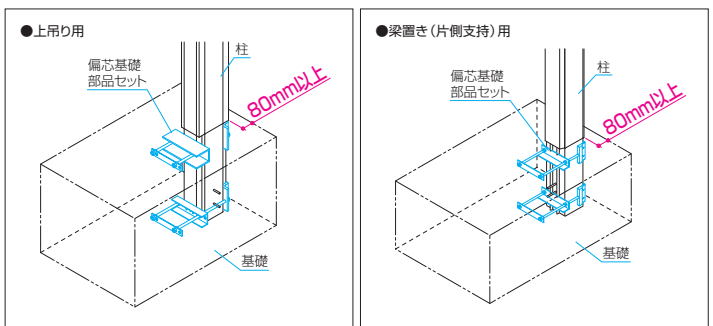
●受注生産品 納期をご確認ください。

品名	価格
すき間隠し材 + カバーセット	破風(後) 屋根間口27～54 ￥ 67,400
	破風(後) 屋根間口63～99 ￥ 120,900
	破風(側面) 奥行28・49・54 ￥ 67,400
	奥行58 ￥ 120,900

## 【偏心基礎部品セット 上吊り・梁置き(片側支持)用】 オプション

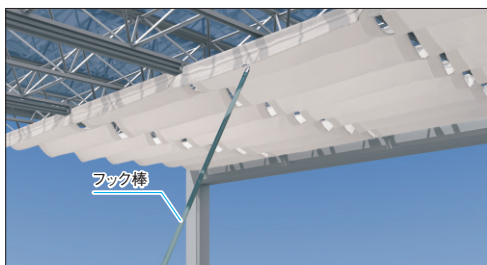
隣地境界にカーポート柱を設置する場合などに基礎の張り出しを80mmまで小さくできます。施工の自由度が向上します。なお、梁置き(両側支持)タイプの場合、偏心基礎部品を使用せずに偏心基礎対応が可能です。

品名	価格
偏心基礎部品セット: 上吊り用(柱1本分)	￥ 38,900
偏心基礎部品セット: 梁置き(片側支持)用(柱1本分)	￥ 29,500



商品の色調は印刷の性質上、実物と多少異なる場合があります。

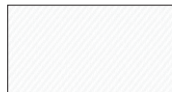
## 【日除け・フック棒 梁置きタイプ用】 オプション



日差しを遮り心地よさをプラス。

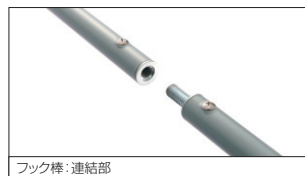
日除けは、トラスの下部に取り付けでき、強い日差しをコントロールします。

- 注**
- 風速10m/s以上の強風が続く場合、折りたんでください。
  - 日除けはカーテン生地のため消耗品です。



●日除け：ホワイト(WH)

2分割可能なフック棒を用意しています。



フック棒：連結部

品名	価格	備考
フック棒	¥11,200	L=2700(連結タイプ)

### 日除けセット価格表

#### ① 梁置き(片側支持)タイプ

**受注生産品** 納期をご確認ください。

フレーム数 呼称(W) 呼称(DY)	2本			3本			スパン数	
	49	54	58	49	54	58		
18	¥102,800	¥108,500	¥111,700	¥124,000	¥141,800	¥133,200	1	
27	¥176,000	¥184,600	¥189,400	¥236,400	¥245,600	¥254,800	2	
スタック数	A部	7	9	10	3+3	3+5	5+5	-
	B部		3			3		

#### ② 梁置き(両側支持)タイプ

**受注生産品** 納期をご確認ください。

フレーム数 呼称(W) 呼称(DY)	2本			3本			スパン数	
	49	54	58	49	54	58		
18	¥102,800	¥108,500	¥111,700	—	—	—	1	
27	¥176,000	¥184,600	¥189,400	—	—	—	2	
36	¥264,000	¥276,900	¥284,100	—	—	—	3	
45	¥352,000	¥369,200	¥378,800	—	—	—	4	
54	¥440,000	¥461,500	¥473,500	—	—	—	5	
63	¥528,000	¥553,800	¥568,200	—	—	—	6	
72	¥616,000	¥646,100	¥662,900	—	—	—	7	
81	¥704,000	¥738,400	¥757,600	—	—	¥1,019,200	8	
90	¥792,000	¥830,700	—	—	¥1,105,200	¥1,146,600	9	
99	¥880,000	—	—	¥1,182,000	¥1,228,000	¥1,274,000	10	
108	—	—	—	¥1,300,200	¥1,350,800	¥1,401,400	11	
117	—	—	—	¥1,418,400	—	—	12	
スタック数	A部	7	9	10	3+3	3+5	5+5	-
	B部		3			3		

#### ③ 梁置き(壁付け両側支持)タイプ

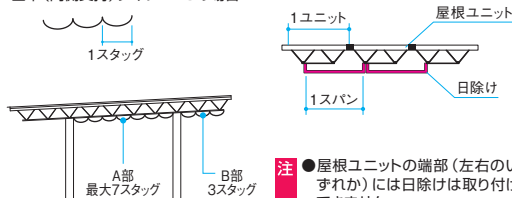
**受注生産品** 納期をご確認ください。

フレーム数 呼称(W) 呼称(DY)	1本		スパン数	
	28	49・54・58		
27	¥92,600	¥110,600	2	
36	¥138,900	¥165,900	3	
45	¥185,200	¥221,200	4	
54	¥231,500	¥276,500	5	
63	¥277,800	¥331,800	6	
72	¥324,100	¥387,100	7	
81	¥370,400	¥442,400	8	
90	¥416,700	¥497,700	9	
99	¥463,000	¥553,000	10	
スタック数	A部	6	10	-
	B部			

### <① 梁置き(片側支持)タイプ・② 梁置き(両側支持)タイプの場合>

スタック・・・日除けの「たわみ部分」です。

基本(両側支持)タイプW49の場合

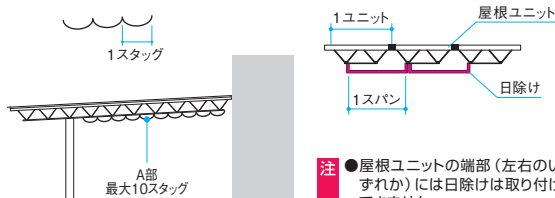


- 注**
- 屋根ユニットの端部(左右のいずれか)には日除けは取り付けできません。
  - 幅O4サイズの屋根ユニットには取り付けできません。

### <③ 梁置き(壁付け両側支持)タイプの場合>

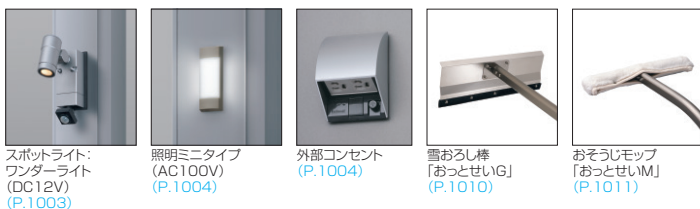
スタック・・・日除けの「たわみ部分」です。

基本(壁付け両側支持)タイプW49の場合



- 注**
- 屋根ユニットの端部(左右のいずれか)には日除けは取り付けできません。
  - 幅O4サイズの屋根ユニットには取り付けできません。

### 共通オプション一覧



スポットライト:  
ワンダーライト  
(DC12V)  
(P.1003)

照明ミニタイプ  
(AC100V)  
(P.1004)

外部コンセント  
(P.1004)

雪おろし棒  
「おっとせいG」  
(P.1010)

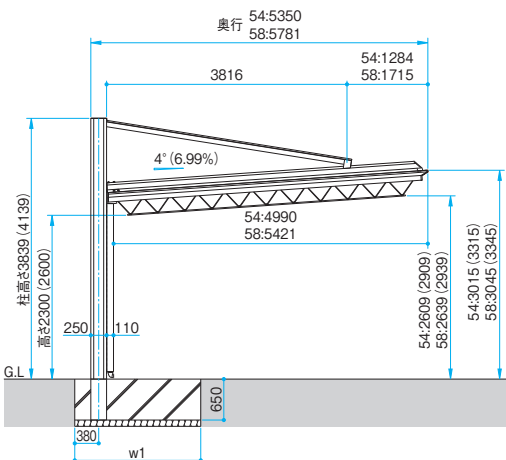
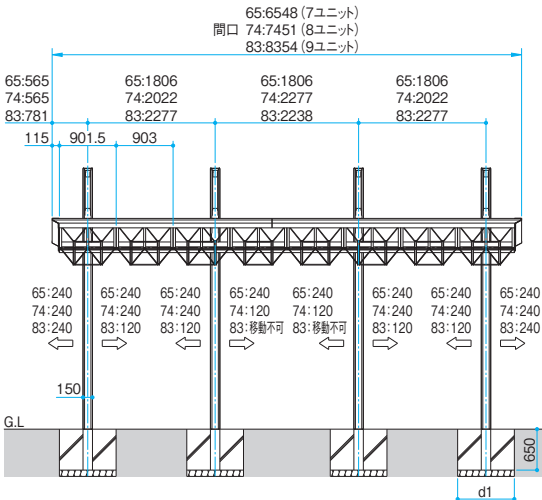
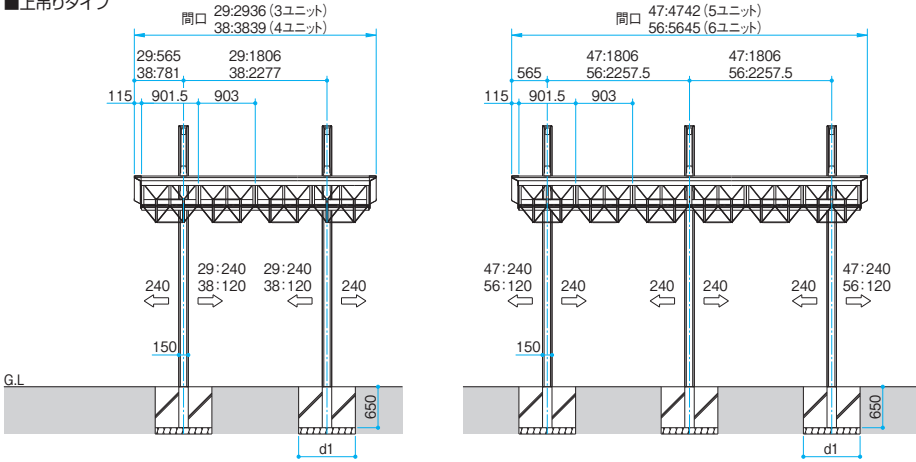
おそうじモップ  
「おっとせいM」  
(P.1011)

# M.シェードII

基礎寸法は長期地耐力100kN/m<sup>2</sup>での設定です。  
側面地耐力も同数値で算出しています。

納まり図 単位:mm

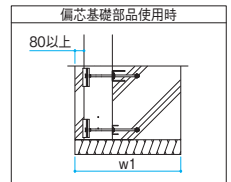
## ■上吊りタイプ



( )内は高さ2600の場合。

間口	d1	w1
29~47	800	1600
56	900	1800
65	800	1600
74~83	900	1800

商品の色調は印刷の性質上、  
実物と多少異なる場合があります。



- F II
- E.M. シェードII
- リスタールアゼット
- ダブルフリース
- フオーク
- ニエクレネ
- カボット・マルチーフ
- スカイリフト
- ニエクレネ
- カムフイェス
- アトード



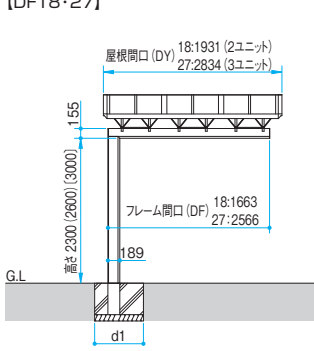
# M.シェードII

納まり図 単位:mm

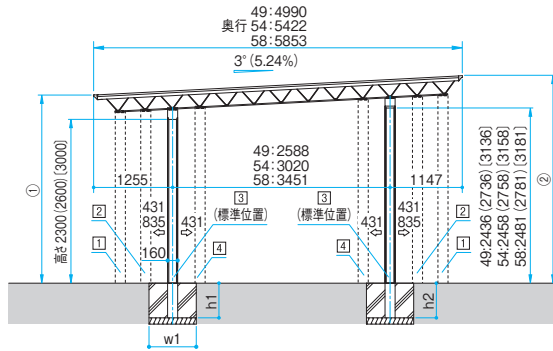
基礎寸法は長期耐力100kN/m<sup>2</sup>(コンクリート土間がある場合は50kN/m<sup>2</sup>)での設定です。側面耐力も同数値で算出しています。

## ■梁置き(片側支持)タイプ

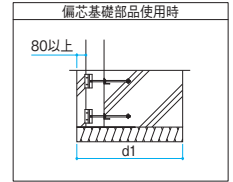
### [DF18・27]



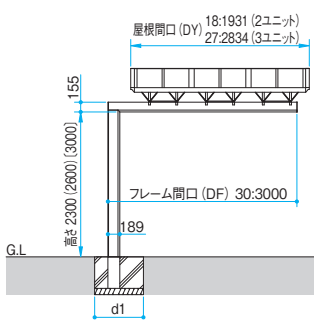
( )内は高さ2600、〔 〕内は高さ3000の場合。



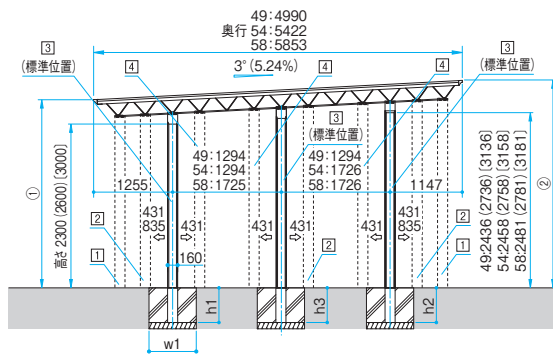
( )内は高さ2600、〔 〕内は高さ3000の場合。



### [DF30]



( )内は高さ2600、〔 〕内は高さ3000の場合。



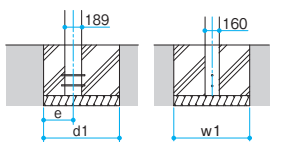
( )内は高さ2600、〔 〕内は高さ3000の場合。

間口	高さ	奥行49		奥行54		奥行58	
		①	②	①	②	①	②
DF18~30	H23	2686	2947	2686	2970	2686	2992
	H26	2986	3247	2986	3270	2986	3292
	H30	3386	3647	3386	3670	3386	3692

柱位置	奥行49			奥行54			奥行58		
	h1	h2	h3	h1	h2	h3	h1	h2	h3
①	567	546	—	567	523	—	567	500	—
②	546	567	635	546	544	635	546	522	612
③(標準)	523	589	657	523	567	657	523	544	635
④	500	612	680	500	589	680	500	567	657

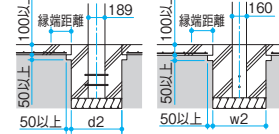
## ●基礎部詳細<フレーム数2本の場合>

### ①独立基礎の場合



DF	d1	e	w1
18	700	300	700
27	1000	—	—

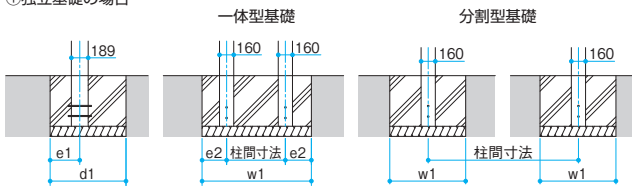
### ②コンクリート土間がある場合



DF	d2-w2	縁端距離
18-27	600	300

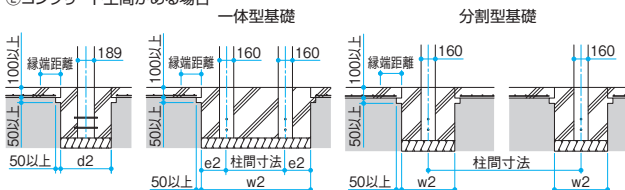
## ●基礎部詳細<フレーム数3本の場合>

### ①独立基礎の場合



DF	柱間寸法	基礎形状	d1	e1	w1	e2
18	432	一体型基礎	700	300	1132	350
	863以上	分割型基礎			700	—
27-30	432	一体型基礎	1000	—	1132	350
	863以上	分割型基礎			700	—

### ②コンクリート土間がある場合

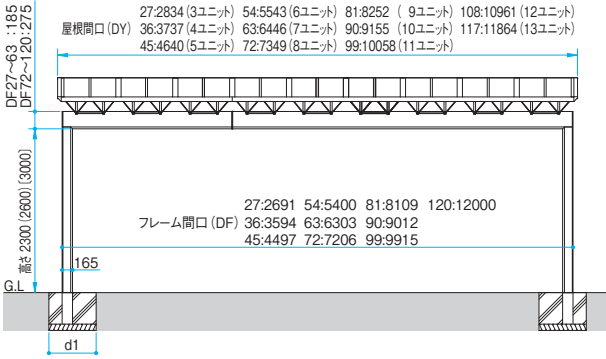


DF	柱間寸法	基礎形状	d2	w2	e2	縁端距離
18~30	432	一体型基礎	600	1032	300	300
	863以上	分割型基礎		600	—	

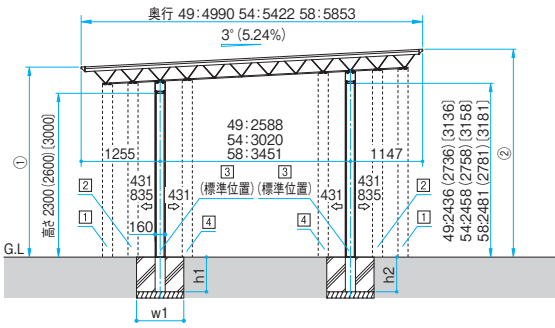
コンクリート土間がある場合の施工条件についてはP.1931をご参照ください。

基礎寸法は長期耐力100kN/m<sup>2</sup>(コンクリート土間がある場合は50kN/m<sup>2</sup>)での設定です。側面耐力も同数値で算出しています。

■梁置き(両側支持)タイプ



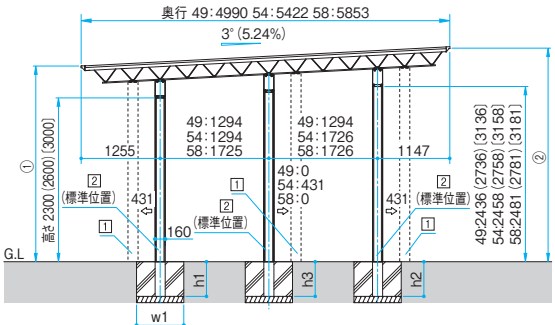
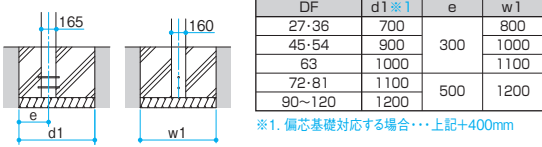
( )内は高さ2600、〔 〕内は高さ3000の場合。



( )内は高さ2600、〔 〕内は高さ3000の場合。

●基礎部詳細

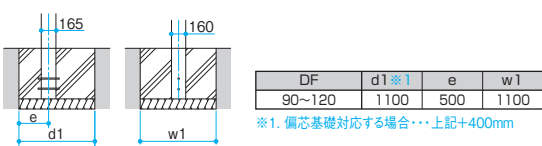
①独立基礎の場合



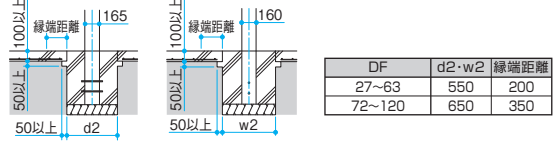
( )内は高さ2600、〔 〕内は高さ3000の場合。

●基礎部詳細

①独立基礎の場合

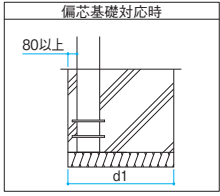
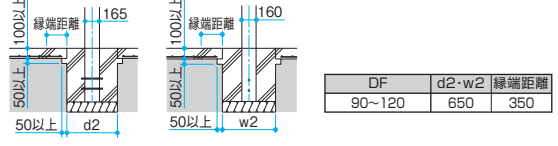


②コンクリート土間がある場合



柱位置	奥行49			奥行54			奥行58		
	h1	h2	h3	h1	h2	h3	h1	h2	h3
①	546	567	—	546	544	635	546	522	—
②(標準)	523	589	657	523	567	657	523	544	635

②コンクリート土間がある場合



間口	高さ	奥行49		奥行54		奥行58	
		①	②	①	②	①	②
DF27-63	H23	2716	2977	2716	3000	2716	3022
	H26	3016	3277	3016	3300	3016	3322
	H30	3416	3677	3416	3700	3416	3722
DF72~120	H23	2806	3067	2806	3090	2806	3112
	H26	3106	3367	3106	3390	3106	3412
	H30	3506	3767	3506	3790	3506	3812

# M.シェードII

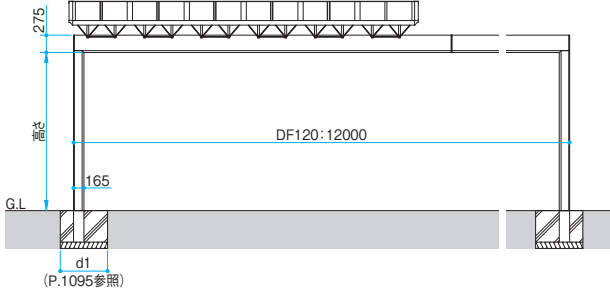
納まり図 単位:mm

## ■梁置き(両側支持)タイプ

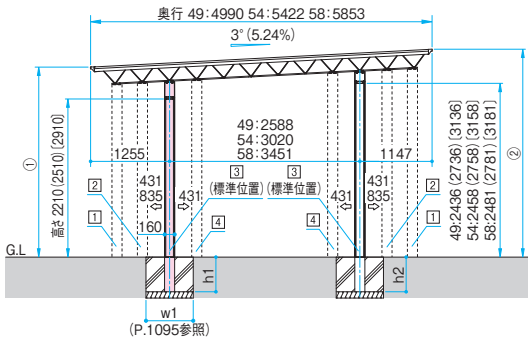
### 【延長梁(DF120)】

27:2834 (3ユニット) 54:5543 (6ユニット) 81:8252 (9ユニット)  
 屋根開口(DY) 36:3737 (4ユニット) 63:6446 (7ユニット) 90:9155 (10ユニット)  
 45:4640 (5ユニット) 72:7349 (8ユニット)

□ は延長梁フレーム(DF120)を示します。

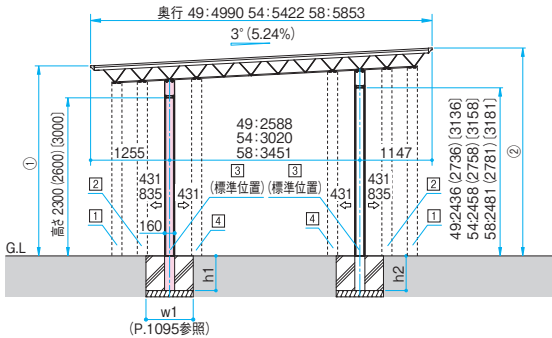


### ●水側DF120+水上側DF63以下



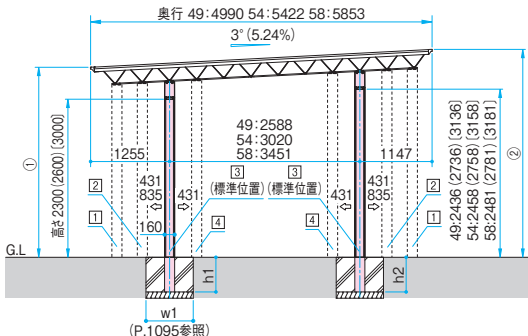
( )内は高さ2510、〔 〕内は高さ2910の場合。

### ●水側DF120+水上側DF72以上



( )内は高さ2600、〔 〕内は高さ3000の場合。

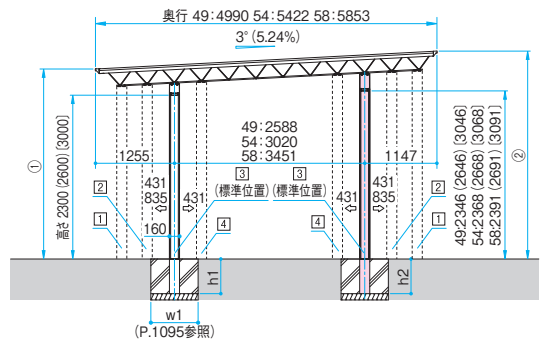
### ●水側DF120+水上側DF120



( )内は高さ2600、〔 〕内は高さ3000の場合。

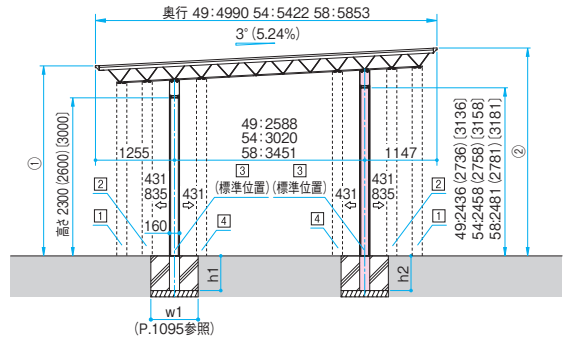
間口	高さ	奥行49		奥行54		奥行58	
		①	②	①	②	①	②
DF120+DF63以下	H23	2716	2977	2716	3000	2716	3022
	H26	3016	3277	3016	3300	3016	3322
	H30	3416	3677	3416	3700	3416	3722
DF120+DF72以上 DF120+DF120	H23	2806	3067	2806	3090	2806	3112
	H26	3106	3367	3106	3390	3106	3412
	H30	3506	3767	3506	3790	3506	3812

### ●水側DF63以下+水上側DF120



( )内は高さ2600、〔 〕内は高さ3000の場合。

### ●水側DF72以上+水上側DF120



( )内は高さ2600、〔 〕内は高さ3000の場合。

### ●水側DF120+水上側DF63以下

柱位置	奥行49		奥行54		奥行58	
	h1	h2	h1	h2	h1	h2
①	657	546	657	523	657	500
②	636	567	636	544	636	522
③(標準)	613	589	613	567	613	544
④	590	612	590	589	590	567

### ●水側DF63以下+水上側DF120

柱位置	奥行49		奥行54		奥行58	
	h1	h2	h1	h2	h1	h2
①	567	636	567	613	567	590
②	546	657	546	634	546	612
③(標準)	523	679	523	657	523	634
④	500	702	500	679	500	657

### ●水側DF120+水上側DF72以上・水側DF72以下+水上側DF120 水側DF120+水上側DF120

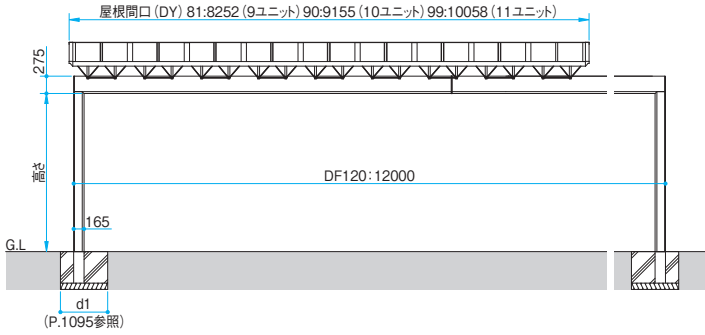
柱位置	奥行49		奥行54		奥行58	
	h1	h2	h1	h2	h1	h2
①	567	546	567	523	567	500
②	546	567	546	544	546	522
③(標準)	523	589	523	567	523	544
④	500	612	500	589	500	567

コンクリート土間がある場合の施工条件についてはP.1931をご参照ください。



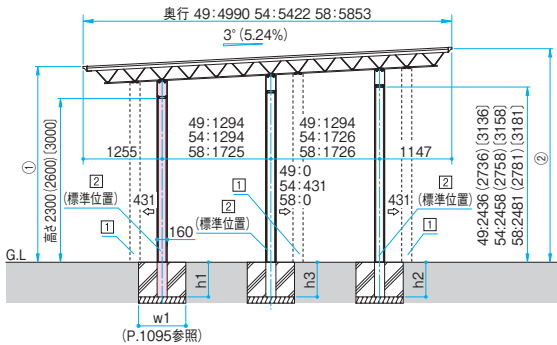
■梁置き(両側支持)タイプ  
 [延長梁(DF120)]

□は延長梁フレーム(DF120)を示します。



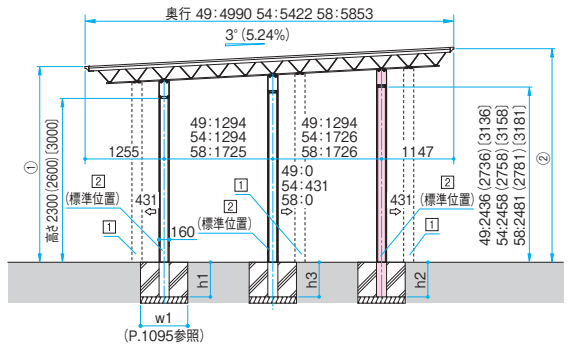
高さ	奥行49		奥行54		奥行58	
	①	②	①	②	①	②
H23	2806	3067	2806	3090	2806	3112
H26	3106	3367	3106	3390	3106	3412
H30	3506	3767	3506	3790	3506	3812

●水下側DF120+中央・水上側DF81以上



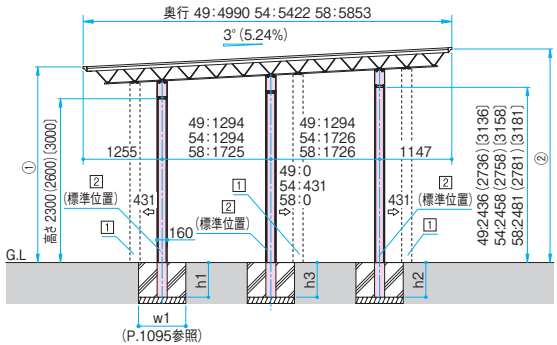
( )内は高さ2600、〔 )内は高さ3000の場合。

●水下・中央側DF81以上+水上側DF120



( )内は高さ2600、〔 )内は高さ3000の場合。

●水下側DF120+中央側DF120+水上側DF120



( )内は高さ2600、〔 )内は高さ3000の場合。

柱位置	奥行49			奥行54			奥行58		
	h1	h2	h3	h1	h2	h3	h1	h2	h3
①	546	567	—	546	544	635	546	522	—
②(標準)	523	589	657	523	567	657	523	544	635

F II

EM  
ア  
ロ  
シ  
エ  
レ  
ド  
II

U  
ス  
タ  
ル  
ア  
ゼ  
ト

ダ  
ブ  
ル  
フ  
レ  
ー  
ム

フ  
ォ  
ー  
ク  
ウ  
グ

ニ  
コ  
エ  
レ  
ン  
g  
x

カ  
ボ  
ト  
・  
マ  
ル  
チ  
ル  
フ

ス  
カ  
イ  
リ  
ド

ニ  
コ  
エ  
レ  
ン  
g  
x

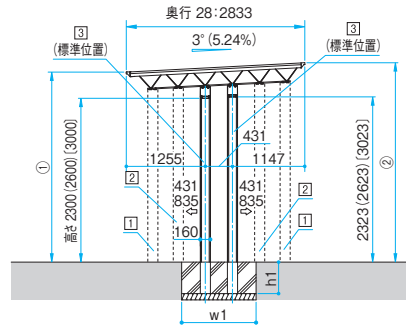
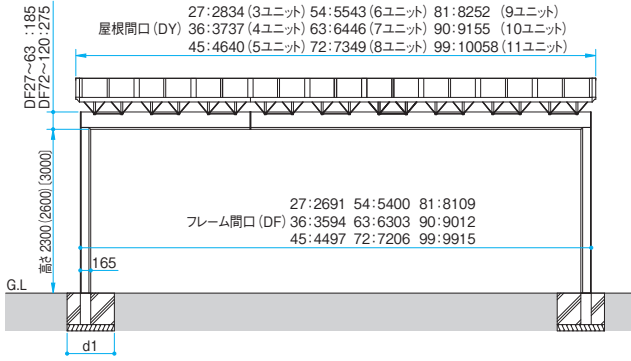
カ  
ム  
フ  
レ  
ー  
ム

ア  
ウ  
ト  
ド

# M.シェードII

納まり図 単位:mm

## ■マルチルーフタイプ 梁置き(両側支持)タイプ



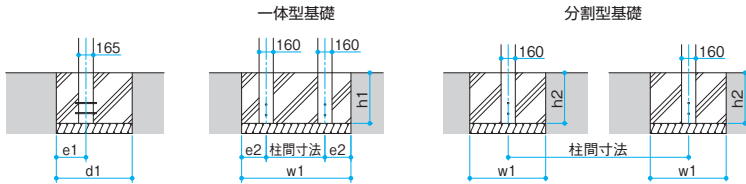
( )内は高さ2600、[ ]内は高さ3000の場合。

間口	高さ	奥行28	
		①	②
DF27~63	H23	2716	2864
	H26	3016	3164
	H30	3416	3564
DF72~99	H23	2806	2954
	H26	3106	3254
	H30	3506	3654

柱位置	奥行28	
	h1	h2
①	567	659
②	546	680
③(標準)	523	702

### ●基礎部詳細

#### ①独立基礎の場合

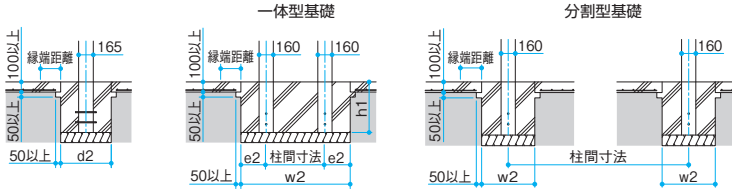


DF	柱間寸法	基礎形状	d1※1	e1	w1	e2
27-36	431	一体型基礎	700	300	1131	350
	862以上	分割型基礎			700	-
45-54	431	一体型基礎	800	500	1231	400
	862以上	分割型基礎			800	-
63	431	一体型基礎	900	500	1231	400
	862以上	分割型基礎			800	-
72-81	862以下	一体型基礎	1000	500	柱間寸法+1000	500
	1266以上	分割型基礎			1000	-
90-99	862以下	一体型基礎	1200	500	柱間寸法+1200	600
	1266以上	分割型基礎			1200	-

●一体型基礎の場合、埋め込み寸法の浅いh1に合わせてh2の柱を現地切断し、h1と底面を合わせてください。

※1. 偏芯基礎対応する場合・・・上記+40mm

#### ②コンクリート土間がある場合



DF	柱間寸法	基礎形状	d2	w1	e2	縁端距離
27~63	431	一体型基礎	550	981	275	200
	862以上	分割型基礎		550	-	
72~81	431	一体型基礎	650	1081	325	300
	862以上	分割型基礎		650	-	
90~99	431	一体型基礎	650	1081	325	350
	862以上	分割型基礎		650	-	

●一体型基礎の場合、埋め込み寸法の浅いh1に合わせてh2の柱を現地切断し、h1と底面を合わせてください。

コンクリート土間がある場合の施工条件についてはP.1931をご参照ください。



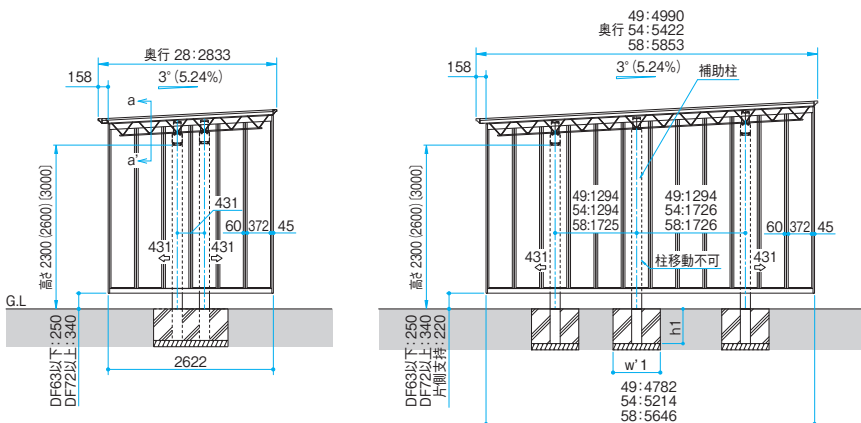


# M.シェードII

納まり図 単位:mm

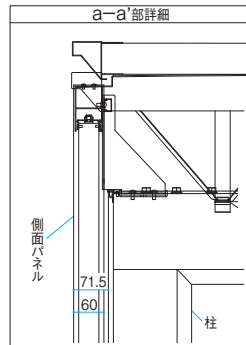
## ■側面パネル付き

【梁置き(両側支持・片側支持)タイプ(2本柱)】



( )内は高さ2600、[ ]内は高さ3000の場合。

( )内は高さ2600、[ ]内は高さ3000の場合。



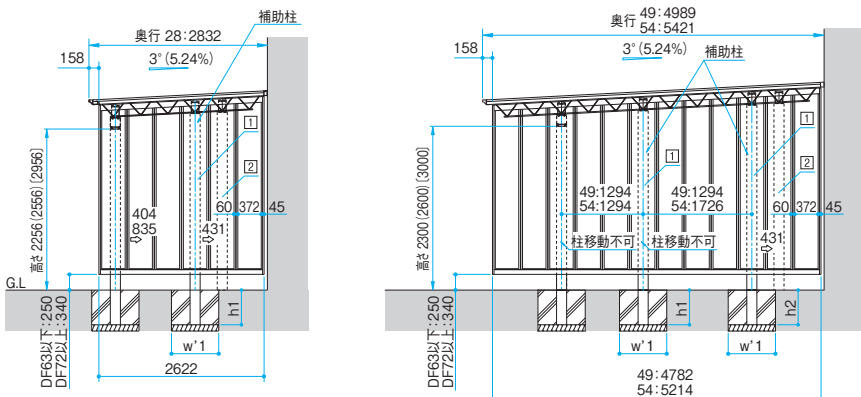
## ■片側支持タイプ(2本柱)

奥行49	奥行54	奥行58
h1	h1	h1
756	756	733

## ■両側支持タイプ(2本柱)

間口	奥行49	奥行54	奥行58
	h1	h1	h1
DF63以下	726	726	703
DF72以上	636	636	613

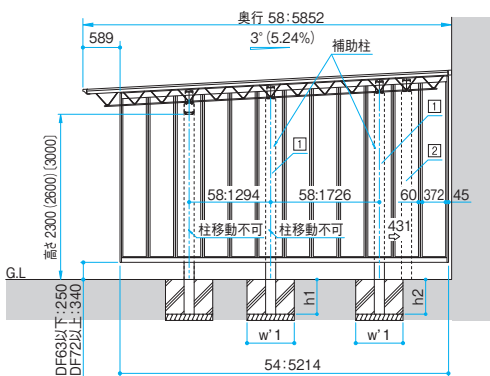
【梁置き(壁付け両側支持)タイプ】



( )内は高さ2556、[ ]内は高さ2956の場合。

( )内は高さ2600、[ ]内は高さ3000の場合。

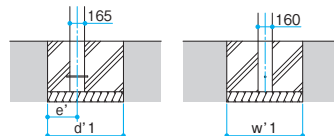
※ 側面パネルはW54サイズを使用



( )内は高さ2600、[ ]内は高さ3000の場合。

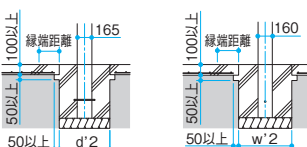
## ●補助柱の基礎部詳細

①独立基礎の場合



奥行	d'1・w'1	e'
奥行28	1050	300
奥行49	1100	
奥行54	1200	
奥行58	1250	

②コンクリート土間がある場合



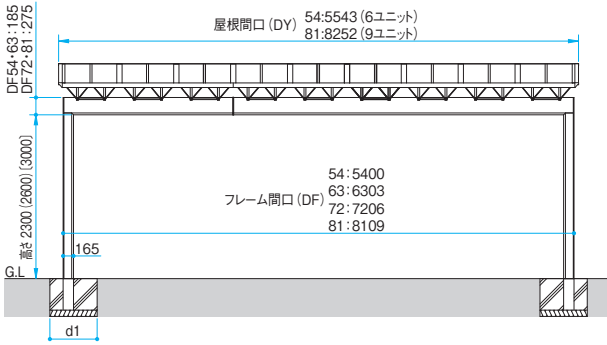
奥行	d'2・w'2	縁端距離
奥行28	600	200
奥行49	650	
奥行54	700	
奥行58	750	

間口	柱位置	奥行28		奥行49		奥行54		奥行58	
		h1	h1	h2	h1	h2	h1	h2	
DF63以下	①	771	726	658	726	635	726	635	
	②	748	—	635	—	613	—	613	
DF72以上	①	681	636	568	636	545	636	545	
	②	658	—	545	—	523	—	523	

コンクリート土間がある場合の施工条件についてはP.1931をご参照ください。

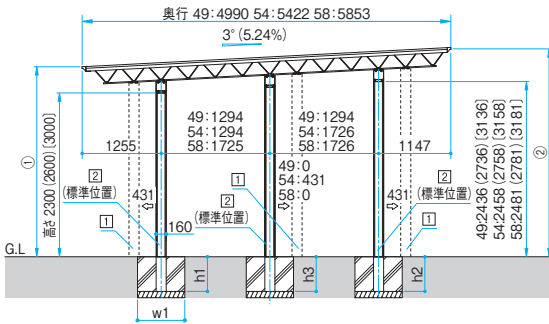
基礎寸法は長期耐力100kN/m<sup>2</sup>(コンクリート土間がある場合は50kN/m<sup>2</sup>)での設定です。側面地耐力も同数値で算出しています。

■耐積雪量50cm仕様 梁置き(両側支持)タイプ



( )内は高さ2600、[ ]内は高さ3000の場合。

間口	高さ	奥行49		奥行54		奥行58	
		①	②	①	②	①	②
DF54-63	H23	2716	2977	2716	3000	2716	3022
	H26	3016	3277	3016	3300	3016	3322
	H30	3416	3677	3416	3700	3416	3722
DF72-81	H23	2806	3067	2806	3090	2806	3112
	H30	3506	3767	3506	3790	3506	3812

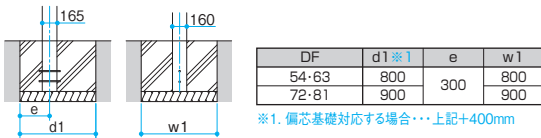


( )内は高さ2600、[ ]内は高さ3000の場合。

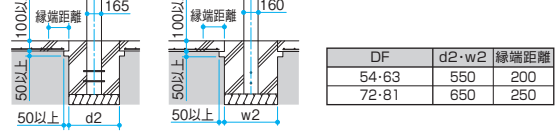
柱位置	奥行49			奥行54			奥行58		
	h1	h2	h3	h1	h2	h3	h1	h2	h3
①	546	567	—	546	544	635	546	522	—
②(標準)	523	589	657	523	567	657	523	544	635

●基礎部詳細

①独立基礎の場合

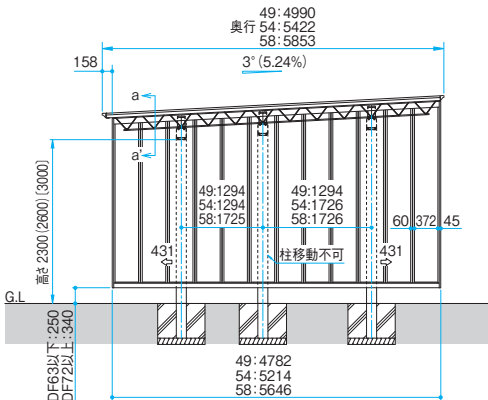


②コンクリート土間がある場合



■側面パネル付き

【耐積雪量50cm仕様 梁置き(両側支持)タイプ】



( )内は高さ2600、[ ]内は高さ3000の場合。

