



商品カタログ

カーポート・マルチルーフ U.スタイル アゼスト

U.style ADEXT Advance to the Next Style



自在性・デザイン性を追求した“新・空間自由形”カーポート。

カーポートをベースに家族構成や生活スタイル、敷地条件などに合わせてエントランス空間を柔軟な発想で演出する「U.スタイル アゼスト」。シンプルデザインを追求したスタイリッシュなフォルムや、デザイン性を高める天井材付きの屋根を採用し、スタンダードからラグジュアリーな空間まで幅広いプランを提案します。

フラットな意匠にこだわった屋根は、シンプルにもラグジュアリーにも住まいを演出。



Standard Type

スタンダードタイプ

空まで視界が広がるような
明るくオープンな屋根。
シンプルかつノイズレスな
デザインです。



Premium Type

プレミアムタイプ

高級感を演出する天井材が
室内を思わせる
特別な空間をつくりだす。



Select Line Type

セレクトラインタイプ

格子から降りそそぐ
やわらかな光が
上質な空間を演出。

動画
チェック

U.スタイル アゼスト 商品紹介

YouTube

「三協アルミ公式チャンネル」からでも
ご覧いただけます。



https://alumi.st-grp.co.jp/products/garage/carport/ustyle_adext/

商品の色調は印刷の性質上、
実物と多少異なる場合があります。

三協アルミ 1109

F II

EM
プロジェクトII

U
スタイルアゼスト

ダ
ビルファース

フ
ォーカ

ニ
エクトレネ

カ
ポト・マル

ス
カイリ

ニ
セル

カ
ム

ア
ト

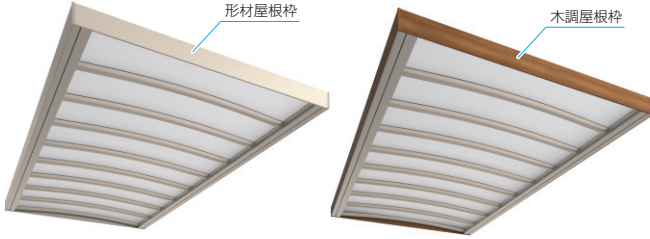
U.スタイル アゼスト

屋根の種類

シンプルなフラット屋根を基本にスタンダードタイプ・プレミアムタイプ・セレクトラインタイプから選べ、シンプルモダンから南欧風までさまざまな住宅スタイルにフィットします。木調屋根桟を選択すれば、ナチュラルテイストでの演出も可能です。

1 スタンダードタイプ

シンプルなフラット屋根。
形材屋根桟と木調屋根桟の2種類から選べます。

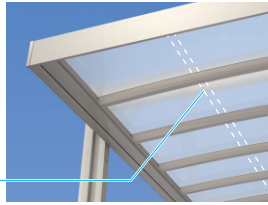


●屋根枠色

形材屋根桟			
サンシルバー SLC	アーバングレー UC	ダークブロンズ BD	ブラック KC
木調屋根桟			
トラッドオーク FA	クラフトチェリー YC	ビターグレイン HG	シルキーノーチェ YN

中棧をなくした新構造が生み出す、
スタイリッシュな意匠。

新構造の屋根は、垂木と垂木の間に取り付けの中棧をなくし、空まで視界が広がるような明るくオープンな屋根を生み出しました。

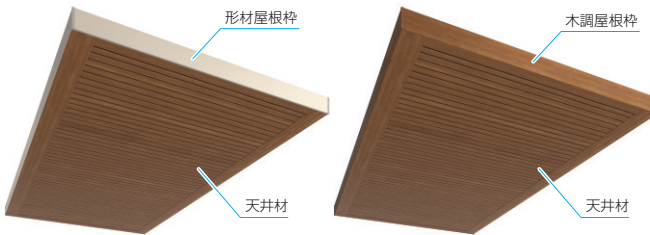


従来の屋根に
必要だった中棧は不要!

注 ●耐積雪量50cm仕様で屋根パネルがアルミ板の場合、中棧付き仕様となります。

2 プレミアムタイプ

屋根内側に天井材を設置。
形材屋根桟と木調屋根桟の2種類から選べます。



●屋根枠色

形材屋根桟			
サンシルバー SLC	アーバングレー UC	ダークブロンズ BD	ブラック KC
木調屋根桟			
トラッドオーク FA	クラフトチェリー YC	ビターグレイン HG	シルキーノーチェ YN

ラグジュアリーな空間を演出する天井材

屋根の内側に取り付け天井材は、室内を感じさせるような特別な空間をつくりだします。ダークからライトまで幅広いカラーバリエーションで、住まいに合わせたコーディネートが可能です。

●天井材色

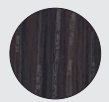


※天井材には不燃トラッドバイン (HTZ) 色も用意しています。



伝統技法「浮造り調」を再現した
木調色を設定。

浮造り (うづくり) とは、木の表面を繊細に磨きあげ、木材の年輪を浮き立たせる日本古来の木工技法です。木目の凹凸が強調され、光の加減で表情を変えます。この浮き上がった木肌の絶妙な凹凸をリアルに再現しました。



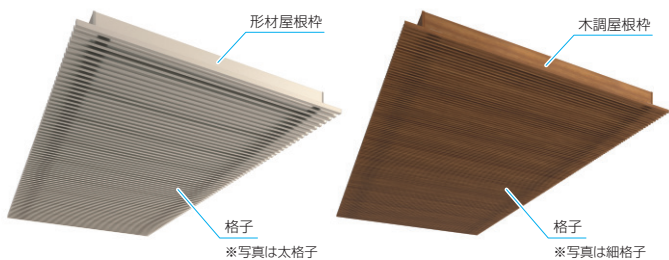
対応色:
ビターグレイン (HG)

3 セレクトラインタイプ 屋根下格子・梁下格子

格子から降りそそぐやわらかな光が上質な空間を演出。

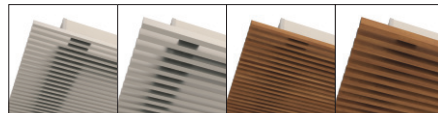
屋根下格子 格子向き：間口方向

屋根の下に格子を設置。
細格子・太格子と屋根材は形材・木調の2種類から選べます。



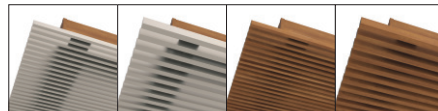
●組み合わせバリエーション

形材屋根材 ×



形材・細格子 形材・太格子 木調・細格子 木調・太格子

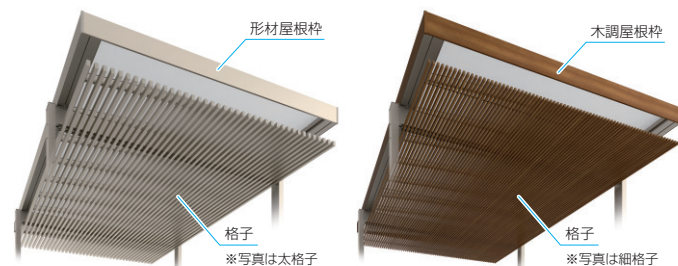
木調屋根材 ×



形材・細格子 形材・太格子 木調・細格子 木調・太格子

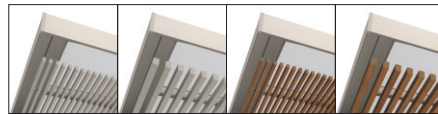
梁下格子 格子向き：奥行方向

梁の下に格子を設置。
細格子・太格子と屋根材は形材・木調の2種類から選べます。



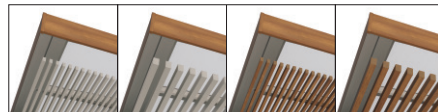
●組み合わせバリエーション

形材屋根材 ×



形材・細格子 形材・太格子 木調・細格子 木調・太格子

木調屋根材 ×



形材・細格子 形材・太格子 木調・細格子 木調・太格子

●屋根材色

形材屋根材	木調屋根材
アーバングレー UC	トラッドオーク FA
ブラック KC	クラフトチェリー YC

●格子色

形材	木調			
アーバングレー UC	木調部：トラッドオーク FA 形材部：アーバングレー UC	木調部：クラフトチェリー YC 形材部：アーバングレー UC	木調部：トラッドオーク FA 形材部：ブラック KC	木調部：クラフトチェリー YC 形材部：ブラック KC
ブラック KC				

屋根格子とラインがそろるように設計された格子の「サイドスクリーン」。

屋根と美しい一体感を生み、視線を遮りながら採光とプレミアム感の両方を実現するサイドスクリーンをオプションで用意しています。モダンなデザインの格子が落ち着きのある空間を演出します。



屋根下格子に採用した「通し格子」で、間口連結時の意匠性をアップ。

2台用サイズ（間口48・54）の間口連結時に、格子が途中で途切れることのないワイドな格子を設定しています。



格子の部分使用もできる自由度の高さで、プランの幅が広がります。

敷地に合わせた格子の部分使用でエントランス空間を仕切ったり、アプローチや外構全体のアクセントとしても楽しめます。



カーポートの前方に部分使用した例 ▶
（サイドスクリーンも部分使用が可能）

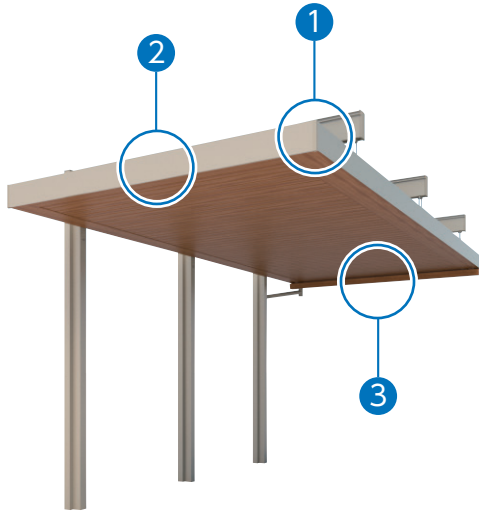
商品の色調は印刷の性質上、実物と多少異なる場合があります。

Uスタイル アゼスト

デザイン

フラットな意匠にこだわったノイズレスデザインで、どんな住宅にも合わせやすいシンプルなフォルムです。天井材を設定したプレミアムタイプ・格子が美しいセレクトラインタイプは、さらに意匠性を高めます。

1 屋根

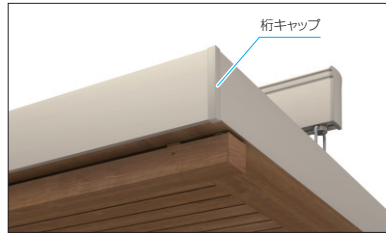


※写真はプレミアムタイプ

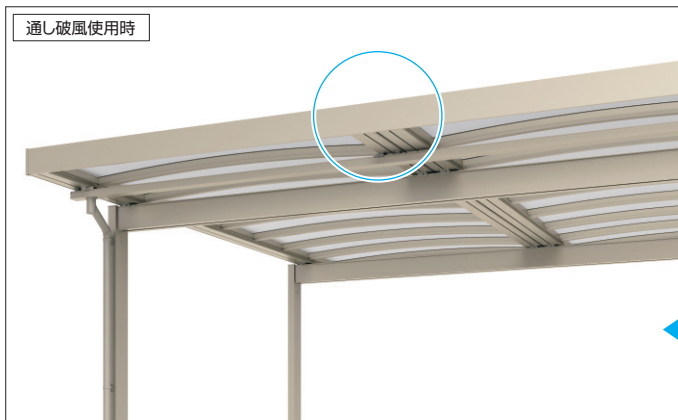


シンプルでフラットな屋根デザイン

どこから見てもフラットな屋根を追求し段差や凹凸の少ない設計です。デザインを損なわないよう桁キャップも段差を最小限に抑え目立たないように配慮しています。

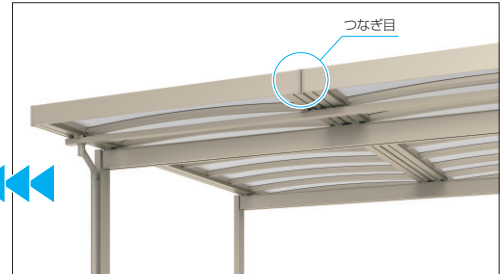


2 通し破風



間口連結時の意匠性をアップする「通し破風」

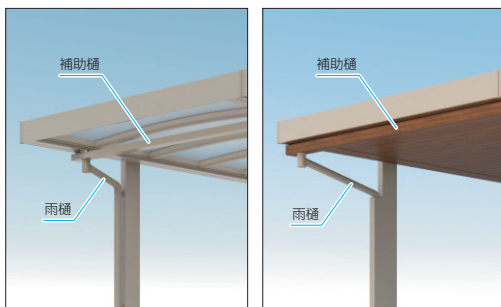
連結部のつなぎ目がない一体感のある意匠を実現する通し破風をオプションで設定しました。最大破風長さは6mで2台用まで対応できます。なお、セレクトラインタイプは標準装備となります。



3 補助樋・雨樋

●スタンダードタイプ
セレクトラインタイプ

●プレミアムタイプ



カーポート・マルチルーフと同色で一体感のある補助樋

屋根下をとる補助樋はカーポート・マルチルーフと同色で合わせ一体感のある美しい意匠になります。

吊下げタイプ



雨樋 φ60 (1本)

梁置きタイプ



雨樋 φ60 (1本)

フレーム(柱・梁)

間口に合わせたフレームの細やかなサイズ設定も魅力です。また、フレームのレイアウトを前後方向に角度をつけるなど生活スタイルや敷地に合わせた柔軟なプランニングが可能です。

1 柱

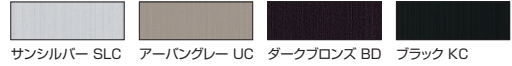


最大高さ3.5m対応でアプローチ提案が可能!

両側支持タイプは業界最大高さ3.5mサイズを設定。キャンピングカーなど車高の高い車の駐車にも対応できます。玄関からアプローチまで広くカバーできるため、雨の日でも濡れずに車から玄関まで行き来できます。

- 注**
- 高所での作業には、墜落による危険のおそれがある場合、足場などの作業床が必要となります。
 - セレクトラインタイプは対応できません。

●柱色



※セレクトラインタイプはUC・KC色のみ設定

意匠性

【たて樋カバー】



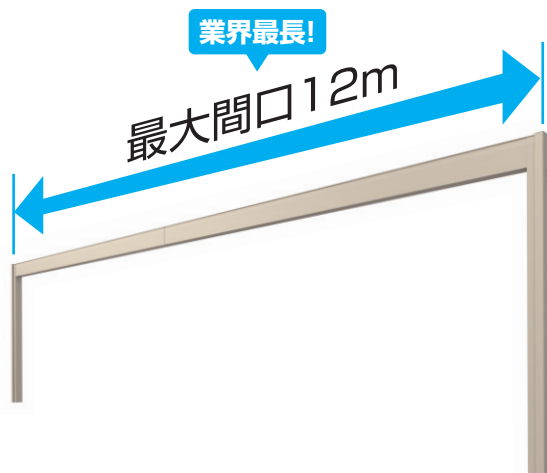
プレミアムタイプ・セレクトラインタイプの場合、雨樋の露出を抑えるたて樋カバーを標準装備しています。スタンダードタイプの場合も、オプションで取り付けが可能です。

■柱サイズ一覧表

タイプ		呼称H
片側支持	スタンダード	21・26・30
	プレミアム	21・26
	セレクトライン	26
両側支持	スタンダード	21 (20)・26 (25)・30 (29)・35 (34)※1
	プレミアム	21・26・30・35※1
	セレクトライン	26 (25)・30 (29)
耐積雪量50cm仕様 両側支持		21・26

※1.片寄せ納まりの場合、H35 (34) サイズは対応できません。

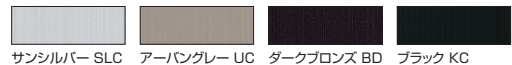
2 梁



最大間口12m対応で敷地対応力UP!

業界最長の12mの延長梁を設定。敷地条件に合わせて障害物避けて柱を設置したり、フレームをゲートのように使ったり、カースペースだけでなくファサード全体もトータルに演出するプラン提案が可能です。

●梁色



※セレクトラインタイプはUC・KC色のみ設定

■梁サイズ一覧表

タイプ		呼称DF
片側支持	スタンダード	21・27・30・33
	プレミアム	21・27
	セレクトライン	21・27
両側支持	基本納まり・両端納まり	30・36・42・48・54・60・70・80・100・120
	並行納まり	48・54・60・70・80・100・120
	片寄せ納まり	30・36・42・48・54・60・70・80
耐積雪量50cm仕様 両側支持		30・36・42・48・54・60・70

- 注**
- 梁が重量物の場合、必要作業人数の確保または移動式クレーン車の手配が必要となります。
 - 梁には自重により多少のたわみが発生しますが、強度上問題はありません。

梁の重量についてはP.1928をご参照ください。



Uスタイル アゼスト

基準風速

●片側支持タイプ 基本

$V_0=38\text{m/s}$

●両側支持タイプ 基本

●耐積雪量50cm仕様

$V_0=40\text{m/s}$

●セレクトラインタイプの場合、荒天時の雨水の吹き込みにより格子部・張り出し部から屋根下へ雨水が浸入する場合があります。

基準風速UP

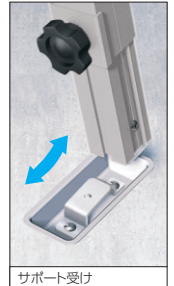
【着脱式サポートセット】



片側支持タイプ



サポート収納時



サポート受け

サポートセットは、着脱式で固定しやすく、収納時も柱にスッキリと納まります。また、サポート受けは埋め込みタイプとし、サポートセットを使用しない場合でも、つまずくことがないよう配慮しました。

基準風速 $V_0=38\text{m/s}$



基準風速 $V_0=40\text{m/s}$

屋根パネル

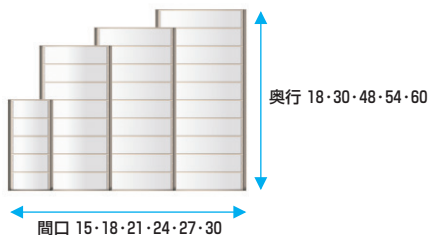
屋根パネルは3つの材質から選べます。

屋根パネルの寸法についてはP.1932をご参照ください。

	屋根パネル材質				
	ポリカーボネート板 (かすみ調)	熱線遮断 ポリカーボネート板	熱線遮断ポリカーボネート板 (かすみ調)	アルミ板	
	SI	AO	SI	UC	BD
耐衝撃強度アップ	■	■	■		
紫外線を低減	■		■		
熱量を半減		■	■		
直射日光を拡散					
プライバシー	■		■		
防火性能					
直射日光カット				■	■
不燃材				■	■
スタンダードタイプ	●	●	●	●	●
プレミアムタイプ		●	●	●	●
セレクトラインタイプ	屋根下	●	●	●	●
	梁下	●	●	●	●

注 ●熱線遮断ポリカーボネート板(かすみ調)は、天候や見る角度により、青みがかった色合いに見えるパネルです。

SIZE



※数字は呼称サイズです。詳細については納まり図をご参照ください。

スタイル

フレーム(柱・梁)と屋根を自在に組み合わせて、多彩なエントランス空間がつけられるシステムです。
3つの基本スタイルから選べます。

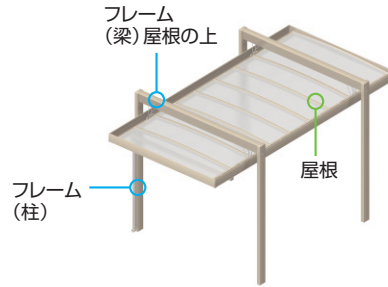
1 吊下げタイプ

スタンダード プレミアム セレクトライン 対応

フレームに屋根を吊下げた、個性的なスタイルです。

片側支持タイプ

両側支持タイプ



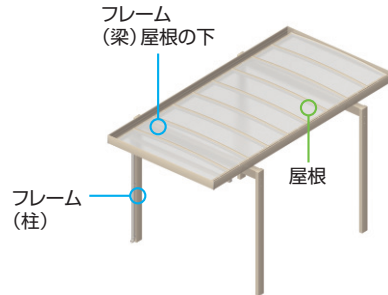
2 梁置きタイプ

スタンダード セレクトライン 対応

フレームに屋根を乗せた、安定感のあるスタイルです。

片側支持タイプ

両側支持タイプ



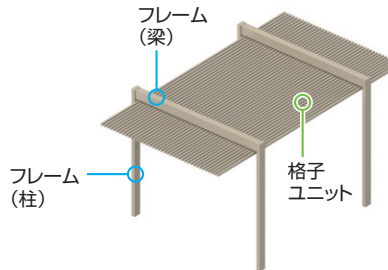
3 パーゴラタイプ

セレクトライン 対応

梁下に格子ユニットを設置した、アプローチ使いにもおすすめのスタイルです。

片側支持タイプ

両側支持タイプ



○ 対応可 〻 一覧表

●…対応可 ×…対応不可

フレーム	屋根	基本納まり	両端納まり	片寄せ納まり	並行納まり	L字納まり	両側支持 + 片側支持納まり	段差連結	奥行連結	奥行延長	木調屋根枠
		〻	〻	〻	〻	〻	〻	〻	〻	〻	〻
吊下げタイプ	片側支持	スタンダード	●	×	×	×	×	●	×	●	●
		プレミアム	●	×	×	×	×	●	×	●	●
		セレクトライン	●	×	×	×	×	●	×	●	●
	両側支持	スタンダード	●	●	●	●	●	●	●	●	●
		プレミアム	●	●	●	●	●	●	●	●	●
		セレクトライン	●	●	●	×	×	●	●	●	●
梁置きタイプ	片側支持	スタンダード	●	×	×	×	×	●	×	●	●
		セレクトライン (屋根下格子)	●	×	×	×	×	●	×	●	●
		セレクトライン (梁下格子)	●	×	×	×	×	×	●	×	●
	両側支持	スタンダード	●	●	●	●	●	●	●	●	●
		セレクトライン (屋根下格子)	●	●	●	×	×	●	●	●	●
		セレクトライン (梁下格子)	●	×	×	×	×	×	×	×	●
耐積雪量 50cm仕様	梁置き タイプ	両側支持	スタンダード	●	×	×	×	●	●	×	●
パーゴラタイプ	片側支持	セレクトライン	●	×	×	×	×	×	×	×	×
		セレクトライン	●	×	×	×	×	×	×	×	×

●セレクトラインタイプの場合、柱位置・間口・奥行寸法は標準サイズでの施工を推奨します。

商品の色調は印刷の性質上、
実物と多少異なる場合があります。

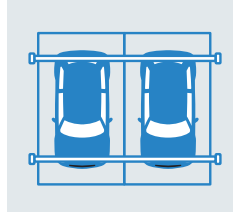
F II
EM
アロシエードII
U
スタイルアセス
タ
ビル
フリース
フ
フォ
グ
ニ
エ
エ
ク
レ
ン
e
x
カ
ボ
ト
・
マ
ル
チ
ル
フ
ス
カ
イ
リ
ト
ニ
ニ
ユ
イ
リ
ッ
シ
ユ
カ
ム
フ
イ
エ
ス
Z
ア
ト
ラ
ド

Uスタイル アゼスト

敷地対応力

柱位置や梁の長さ・角度を設定できる多彩な納まりバリエーション。広い間口の敷地からL字などの変形敷地まで、さまざまな敷地形状をカバーします。

基本納まり



展開

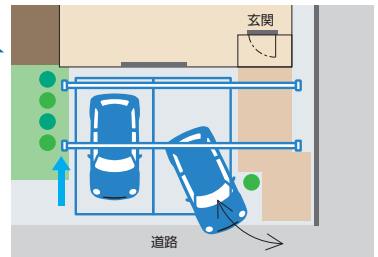
A 片寄せ納まり



フレームが屋根の半分まで移動可能

フレーム位置を奥側に下げれば、車からの見通しが良く、車の出し入れがやすくなります。

- 注**
- 片側支持タイプと両側支持タイプのDF100・120サイズ・H35(34)サイズ、耐積雪量50cm仕様、セレクトラインタイプ(梁下格子)は対応できません。
 - 屋根には自重により多少のたわみが発生しますが、強度上問題はありません。



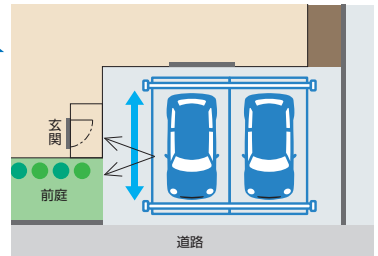
B 両端納まり



フレームが屋根の外々まで広がります

カースペースが広々とした印象になり、車への乗り降りかしやすく、玄関や前庭への動線もスムーズになります。

- 注**
- 片側支持タイプ、奥行30サイズ、耐積雪量50cm仕様、セレクトラインタイプ(梁下格子)は対応できません。



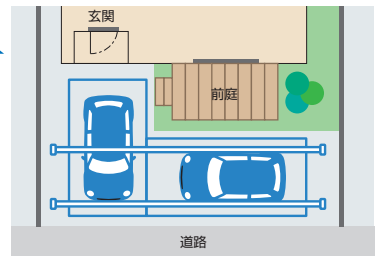
C L字納まり (片寄せ+並行納まり)



少ない柱本数でのL字納まりが可能

フレームに屋根を並行に納め、さらに片寄せ納まりと合わせて、L字のカースペースを創出。玄関・前庭・カースペースを遮る柱がなく、広々とした印象になります。

- 注**
- 片側支持タイプ、耐積雪量50cm仕様、セレクトラインタイプは対応できません。



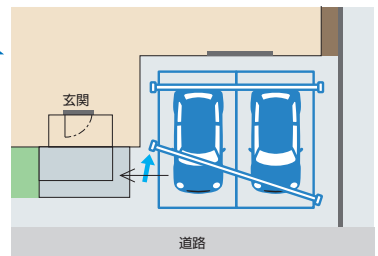
D 角度調整納まり



フレーム角度最大30°まで対応可能

前側のフレームを最大角まで移動して、車から玄関への動線をスムーズにしています。

- 注**
- 基本納まりの移動範囲以内の場合は基本納まり用のフレーム・屋根を、移動範囲以上であればフレーム位置に合わせて片寄せ納まり用・両端納まり用をご使用ください。
 - セレクトラインタイプは対応できません。

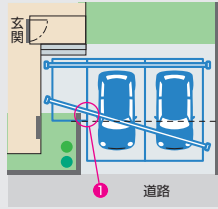


F II
EM
ロシエドII
U
スタイルアゼスト
ダブルフレーム
フオーク
ニ
エク
エク
オレ
ズ
カ
ボ
ト
・
マ
ル
チ
ル
フ
ス
ク
ア
イ
ド
ニ
ユ
セ
ル
マ
イ
ッ
シ
ユ
カ
ム
フ
イ
エ
ス
Z
ア
ミ
ラ
ド

プラン例

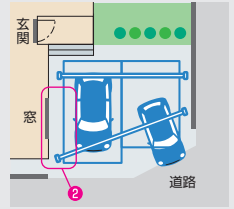
片寄せ納まり+角度調整納まり

異なるサイズの屋根を組み合わせる場合、片寄せ納まりの設定で、屋根中間部にフレームの取り付け位置(●)がくる角度調整納まりに対応できます。



両端納まり+角度調整納まり

変形角地に異なるサイズの屋根を組み合わせる場合、両端納まりの設定で、屋根の端にフレームの取り付け位置(●)がくる角度調整納まりに対応できます。窓前が柱で遮られることがありません。



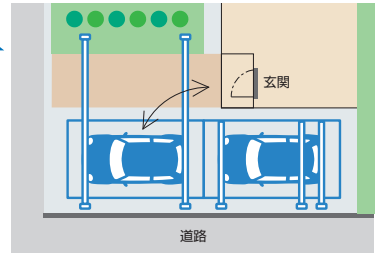
E 両側支持+片側支持納まり



両側支持と片側支持のフレームを組み合わせられます

柱を設置しにくいスペースや柱が動線の邪魔になる場合も、両側支持+片側支持フレームの組み合わせにより住まいにフィットしたプランが可能です。

注 ●耐積雪量50cm仕様、セレクトラインタイプ(梁下格子)、バーコラタイプは対応できません。



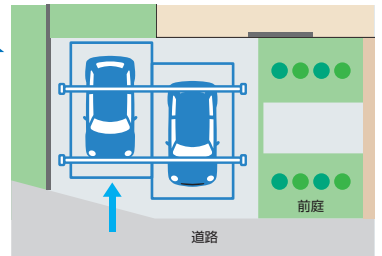
F 段差連結納まり



屋根位置をずらして連結できます

屋根部の位置をずらした連結により、前面道路とのラインや建物の形状に沿った設置ができます。

注 ●片側支持タイプ、セレクトラインタイプ(梁下格子)は対応できません。



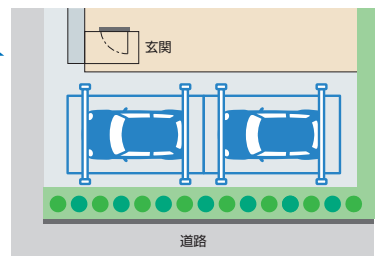
G 奥行連結納まり



屋根を奥行方向に連結できます

複数の車をたてに並べて駐車できます。限られたカースペースを有効活用できます。

注 ●セレクトラインタイプ(梁下格子)は対応できません。



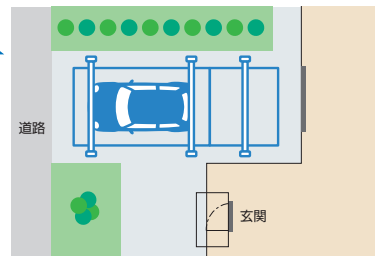
H 奥行延長納まり



小さいサイズの屋根を奥行方向に連結できます

奥行延長用の小さな屋根サイズを連結することで1台駐車でもゆとりある空間になり、自転車やバイクの駐輪スペースなどカースペース+αな使い方が可能です。

注 ●耐積雪量50cm仕様、セレクトラインタイプ(梁下格子)は対応できません。



U.スタイル アゼスト

アイテム

カースペースを多彩に演出するアイテムを用意しています。

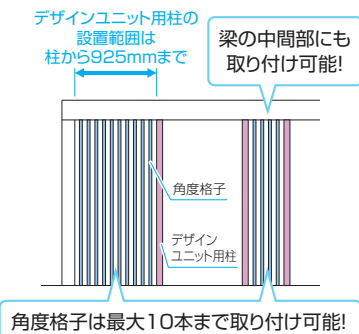
【デザインユニット】 オプション

●角度格子



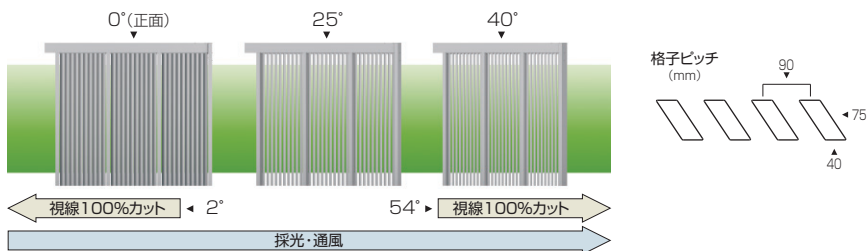
カーポートの梁下に取り付けできる角度格子セットです。角度格子を採用することで半目隠しタイプのスクリーンが実現。角度格子とデザインユニット用柱を組み合わせることで設置できます。デザインユニット用柱は柱内々寸法925mm以下、角度格子は90mmピッチで最大10本まで柱間に設置できます。

●対応サイズ一覧
耐積雪量20cm仕様・吊下げタイプ(両側支持)・梁置きタイプ(両側支持)
高さ:H26(25)以下/フレーム間口:DF48~120



角度格子の演出 見る角度によって視線を抑えて、ほどよく採光・通風。

斜め方向からの視線を遮断しながら、ほどよく採光・通風することができると共に見る角度によって変わるデザインの変化も楽しめます。

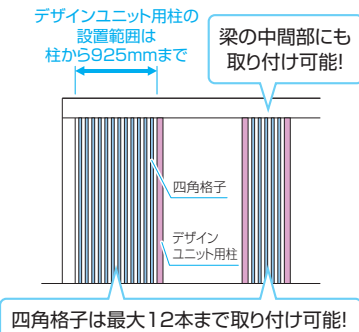


●四角格子



カーポートの梁下に取り付けできる四角格子セットです。四角格子とデザインユニット用柱を組み合わせることで設置できます。デザインユニット用柱は柱内々寸法925mm以下、四角格子は70mmピッチで最大12本まで柱間に設置できます。

●対応サイズ一覧
耐積雪量20cm仕様・吊下げタイプ(両側支持)・梁置きタイプ(両側支持)
高さ:H26(25)以下/フレーム間口:DF48~120



【デザインユニット】 オプション

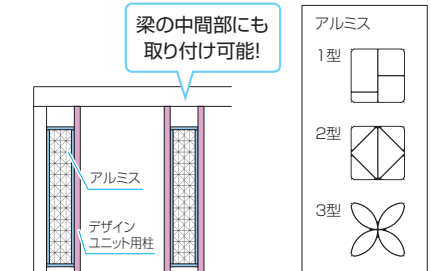
●アルミス



カーポートの梁下に取り付けできるアルミブロック「アルミス」です。繊細なラインのアルミブロックの組み合わせがカーポートにアクセントをプラスします。

●対応サイズ一覧

耐積雪量20cm仕様：吊下げタイプ（両側支持）・梁置きタイプ（両側支持）
高さ：H26（25）以下／フレーム間口：DF48～120



注 ●アルミス1型の場合、形状に製造上のわずかなゆがみがある場合もありますが、強度上問題ありませんのでご了承ください。

【梁下スクリーン】 オプション



カーポートの梁下に取り付けできるたて格子のスクリーンを用意しています。柱から間口方向に980mmの範囲で設置でき、LED照明内蔵のガラスパネル（消費電力1.5W、全光束上下各35lm）や表札・ポスト・照明・インターホンとの組み合わせも可能で、ファサード感覚の演出ができるのも魅力です。

●対応サイズ一覧

吊下げタイプ（両側支持）・梁置きタイプ（両側支持）
高さ：H21（吊下げ）、H26（25）以下（梁置き）
フレーム間口：DF42～120（耐積雪量50cm仕様はDF48～70）

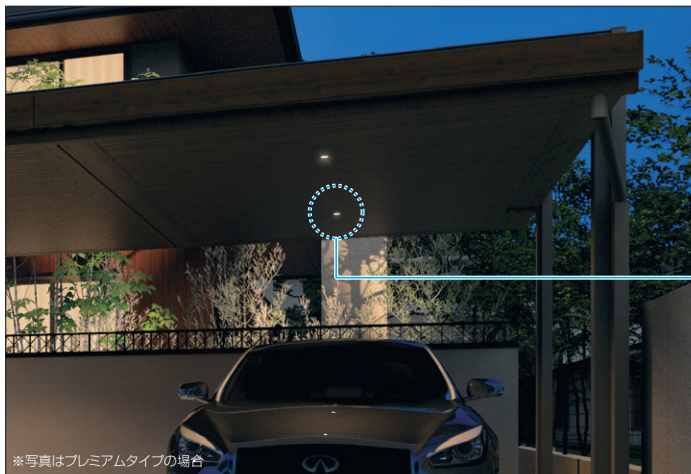
詳細についてはP.1007をご参照ください。

U.スタイル アゼスト

アイテム

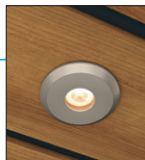
カースペースを多彩に演出するアイテムを用意しています。

【屋根下取り付けダウンライトSDL1型(DC12V)・UDL1型(DC12V)】 オプション



カーポートの屋根下に取り付け、夜間のエントランスを美しく演出する環境保全と省エネに配慮したLEDダウンライトです。低電圧で感電の心配が少なく、手軽に設置できるDC12Vタイプです。

- 対応タイプ
<SDL1型>
プレミアムタイプ
セレクトラインタイプ: 吊下げ(屋根下格子)タイプ
<UDL1型>
プレミアムタイプ



SDL1型
(プレミアムタイプ)



SDL1型
(セレクトラインタイプ)



UDL1型
(プレミアムタイプ)

詳細についてはP.458・P.459をご参照ください。

【梁下ダウンライトSDL1型(DC12V)】 オプション



カーポートの梁下に取り付け、夜間のエントランスを美しく演出する環境保全と省エネに配慮したLEDダウンライトです。低電圧で感電の心配が少なく、手軽に設置できるDC12Vタイプです。

- 対応タイプ
スタンダードタイプ: 梁置きタイプ(両側支持)



SDL1型(スタンダードタイプ)

詳細についてはP.1002をご参照ください。

【スポットライト:ワンダーライト(DC12V)】 オプション



カーポートの柱に取り付け、夜間の車の乗り降りしやすい環境保全と省エネに配慮したLEDスポットライトです。低電圧で感電の心配が少なく、手軽に設置できるDC12Vタイプです。

対応スポットライト一覧



写真はSLSSL1N型



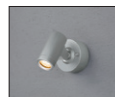
SLL1N型



SLL2N型



SLL3N型



SLL4型



SLSSL1N型
(人感センサー付き)

詳細についてはP.1003をご参照ください。

【サイドスクリーン】 オプション

●たて格子スクリーン



間口方向に走る屋根からサイドまでのラインが美しく、そろった格子が、光と風を採り入れながら周囲の視線を上品にやさしく遮ります。また、スクリーンの部分使用も可能で、外構のアクセントや用途に合わせた施工ができるのも魅力です。

●対応タイプ

スタンダードタイプ・プレミアムタイプ

セレクトラインタイプ：吊下げ（屋根下格子）タイプ・梁置き（屋根下格子）タイプ（※） ※部分使用の場合は両側支持：間口48～60のみ対応

●横格子スクリーン



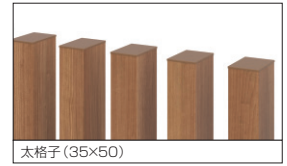
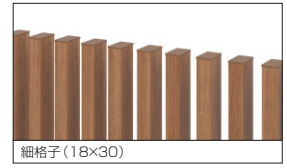
屋根格子と同方向の横格子スクリーンはサイドまで一体感を演出し、カースペース以外にパーゴラタイプと合わせてアウトドアリビングでの使用もおすすめです。また、スクリーンの部分使用も可能で、外構のアクセントや用途に合わせた施工ができるのも魅力です。

●対応タイプ

スタンダードタイプ：吊下げタイプ

プレミアムタイプ

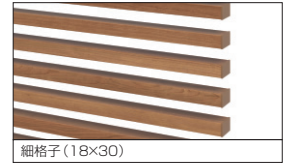
セレクトラインタイプ：梁置き（梁下格子）タイプ・パーゴラタイプ



部分使用例／セレクトラインタイプ
吊下げ（屋根下格子）タイプ



部分使用例／セレクトラインタイプ
梁置き（屋根下格子）タイプ



部分使用例／セレクトラインタイプ
梁置き（梁下格子）タイプ



部分使用例／セレクトラインタイプ
パーゴラタイプ





大型の吊下げ屋根に映える木調の屋根下格子が
住まいを含めた空間全体を格調高く演出。

大型の前面駐車スペースをカバーする10mの梁サイズを持った吊下げタイプ。和モダンな住宅デザインにセレクトラインタイプの木調屋根柱と木調細格子を合わせ、高級旅館を思わせる格調高い全体イメージを創り上げています。屋根下格子から車へと透過する光の陰影が美しく映え、ラグジュアリー感をさらに強調させています。





**動線やゾーニングを考えた
プレミアムタイプとスタンダードタイプの組み合わせ。**

来客に備え2台入庫が可能なカースペースと玄関へと続くアプローチをカバーする大型屋根。カースペースはナイトシーンも美しい高級感のあるプレミアムタイプで、アプローチは適度な光が入り明るい印象のスタンダードタイプを組み合わせることにより、一体空間内をスマートにゾーニングしています。



商品の色調は印刷の性質上、実物と多少異なる場合があります。

F II

EM
アロシエードII

U
スタイルアセント

タ
ビルフリース

フ
フォルク

ニ
エコーレネ

カ
ポト・マルチルーフ

ス
スカイリフト

ニ
セルマイッシュ

カ
カムフリース

ア
アト



天井材付きの屋根が オープンなファサードに重厚感と高級感をプラス。

開放感のある駐車・駐輪スペースと、隣接する門扉を3台用のカーポートでカバー。車からエントランスまで雨の日も濡れずに移動できます。カーポートはクールなブラック色、高級感漂う屋根の天井材は明るい木調色を合わせ、モノトーンの住宅外観と調和しながらも個性的な印象を与えます。



堂々と、そして品格に満ちたファサード空間で 昼と夜、それぞれに美しい演出を楽しむ。

重厚で格調高いファサード空間の演出で、門扉やスライディングゲートと組み合わせたトータルな提案にプレミアムタイプを門屋根として使用したプランです。ともすれば重厚で重苦しくなりがちな外構スタイルに、屋は木調色で整えたイメージがナチュラルな印象を与え、夜はダウンライトと照明により趣向のきいたバランスの良いファサード空間となっています。

F II
EM
ロシエードII
U
スタイルアゼスト
ダブルフェース
フオーグク
ニ
エク
エクレ
アレ
ズ
カーポート・マルチルーフ
スカイリード
ニ
ユ
セル
マイ
イツ
シ
ユ
カム
フ
イ
エ
エ
ス
Z
ア
ミ
ラ
ド

セレクトラインタイプ

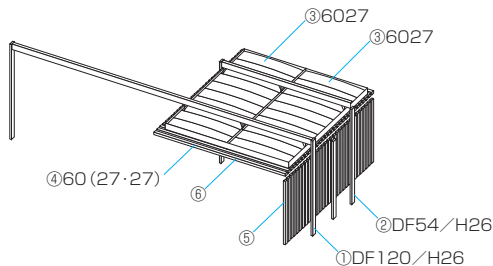
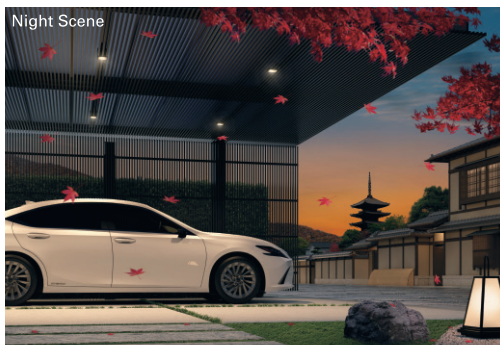


ブラック / 屋根枠:ブラック / 細格子:ブラック / 熱線遮断ポリカーボネート板 (かすみ調) :かすみ

PLAN 1 吊下げ(屋根下格子・両側支持)タイプ

格子から降りそそぐやわらかな光が
風情あふれる上質空間を演出。

セレクトラインならではの屋根下格子が、カースペースにやわらかな光と陰影を演出。繊細な細格子で屋根下からサイドスクリーンまで流れるような一体感をつくりだしています。車からの眺めも楽しくなるような風情あふれる視界がワンランク上の上質さを感じさせてくれます。



組み合わせ合計価格:セレクトラインタイプ **¥4,535,100**

① フレーム (両側支持)	DF120/H26	¥ 748,900
② フレーム (両側支持)	DF54/H26	¥ 244,900
③ 屋根セット:基本 / 熱線遮断ポリカーボネート板 (かすみ調) ..	6027 ×2	¥ 489,400 ×2
間口連結材	W60	¥ 19,000
ロング補助樋減算額		¥ 15,600 減算
補助樋直結用たて樋カバー (オプション) 使用		
④ 屋根下格子ユニット:細格子	60 (27・27)	¥1,148,600
⑤ サイドスクリーン:細格子 (オプション)		¥ 871,100
⑥ 屋根下取り付けダウンライトSDL1型 (オプション) ..		¥ 539,400

※ 屋根下取り付けダウンライトSDL1型は6灯の場合の価格です。

プレミアムタイプ・セレクトラインタイプ



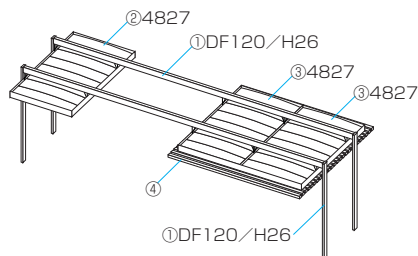
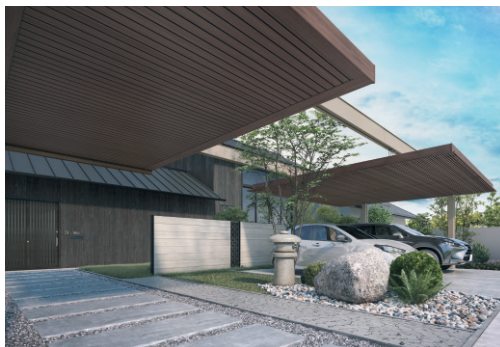
アーバングレー／屋根枠：トラッドオーク／天井材：トラッドオーク／細格子：FAU（トラッドオーク・アーバングレー）／熱線遮断ポリカーボネート板（かすみ調）：かすみ

PLAN 2

吊下げ（両側支持）タイプ
吊下げ（屋根下格子・両側支持）タイプ

現代の平屋に 自由な感性をプラス。

中央部の空間から空へ向かって伸びる、前庭のシンボルツリーが印象的なプランです。一对のフレームを用いながらも、アプローチ側と駐車スペース側でそれぞれ用途によって天井材を使い分けています。落ち着いた木色が和の景観に調和しながら平屋に程よくボリューム感をプラスしています。



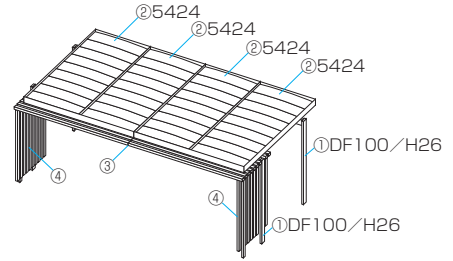
組み合わせ合計価格：プレミアムタイプ・セレクトラインタイプ ￥4,832,800

①フレーム（両側支持）	DF120/H26 ×2	¥ 773,600	×2
たて種カバー（オプション：プレミアム用）		¥ 25,300	
②屋根セット（プレミアムタイプ）：基本			
熱線遮断ポリカーボネート板（かすみ調）	4827	¥ 1,111,100	
③屋根セット（セレクトラインタイプ）：基本			
熱線遮断ポリカーボネート板（かすみ調）	4827 ×2	¥ 434,400	×2
間口連結材	W48	¥ 15,200	
ロング補助檣減算額		¥ 15,300	減算
④屋根下格子ユニット：細格子	48(27・27)	¥1,280,500	



セレクトラインタイプ

ブラック／屋根枠：ブラック／細格子：YCK(クラフトチェリー・ブラック)／熟線遮断ポリカーボネート板(かすみ調)：かすみ



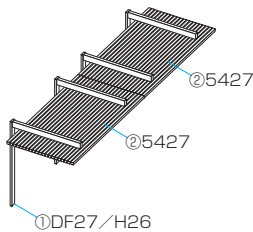
PLAN 3 梁置き(屋根下格子・両側支持)タイプ

レジデンスの価値を高める デザインアクセントとして。

集合住宅の外観に、オリジナリティーとワンランク上のステータス感を演出。4台分の駐車スペースを覆いながら、道路側のみ格子を取り入れることで、全体にシックな外観の中でひととき存在感が映え、ゲートのような視覚効果を生み出しています。

組み合わせ合計価格：セレクトラインタイプ **¥4,279,300**

①フレーム(両側支持).....	DF100/H26 ×2	¥ 589,700	×2
②屋根セット：基本／熟線遮断ポリカーボネート板(かすみ調).....	5424 ×4	¥ 435,200	×4
開口連結材.....	W54 ×3	¥ 17,100	×3
ロング補助補強減算額.....		¥ 30,600	減算
③屋根下格子ユニット：細格子.....	54(24・24・24・24)	¥ 824,800	
④サイドスクリーン：細格子(オプション).....		¥ 513,600	



セレクトラインタイプ

ブラック
太格子：YCK
(クラフトチェリー・ブラック)

PLAN 4 バーゴラ(片側支持)タイプ

繊細、そして美しい。 上質な空間を彩るアイテム。

アウトドアリビングやアプローチなどバーゴラタイプは外構スタイルに合わせて使用場所は自在。イメージが変わる細格子と太格子さらには木調色と形材色が様々なプランにアクセントを与え、オリジナリティーのある上質な空間に彩ってくれます。

組み合わせ合計価格：セレクトラインタイプ **¥1,703,600**

①フレーム(片側支持).....	DF27/H26 ×4		
②梁下格子ユニット：太格子.....	5427 ×2	¥ 851,800	×2

商品の色調は印刷の性質上、実物と多少異なる場合があります。

プレミアムタイプ

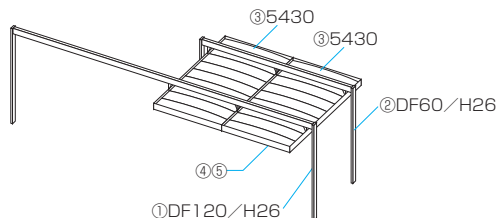


アーバングレー/屋根枠:トラッドオーク/天井材:トラッドオーク/熱線遮断ポリカーボネート板(かすみ調):かすみ

PLAN 5 吊下げ(両側支持)タイプ

迫力の12mフレームが開放的な視界をつくり、ファサード空間に一体感を演出。

前面フレームは迫力の12mフレームでカースペースからアプローチまでをカバー。スッキリとした開放感で出入庫時に柱を気にする必要もありません。また、プレミアムタイプの木調屋根が空間を引き締め、落ち着いたものになっています。



Night Scene



組み合わせ合計価格:プレミアムタイプ **¥3,962,400**

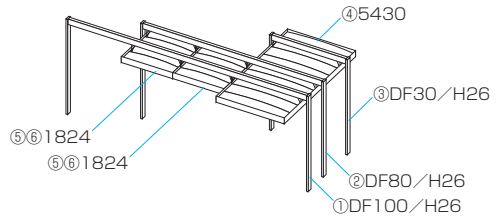
①フレーム(両側支持).....	DF120/H26	¥	748,900
②フレーム(両側支持).....	DF60/H26	¥	255,000
たて樋カバー.....	H26	¥	25,300
③屋根セット:基本/熱線遮断ポリカーボネート板(かすみ調) 5430 ×2		¥	1,326,800 ×2
間口連結材.....	W54	¥	17,100
ロング補助樋減算額.....		¥	22,800 減算
④屋根下取り付けダウンライトSDL1型(オプション)...		¥	280,200
⑤エンブレム(オプション).....		¥	5,100

表示価格には消費税、搬入費、施工費などは含まれておりません。

スタンダードタイプ・プレミアムタイプ



ブラック/屋根材:クラフトチェリー/天井材:クラフトチェリー
 スタンダードタイプ:ポリカーボネート板(かすみ調):かすみ/プレミアムタイプ:熱線遮断ポリカーボネート板(かすみ調):かすみ



PLAN 6 吊下げ(両側支持)タイプ

温かみのある木調の天井材で
 重厚なファサード空間にナチュラルテイストをプラス。

門扉や門塀で覆われた重厚なファサード空間に合わせた明るい木調色の天井材は、クローズドな印象に軽快さと温かみを与えています。また、カーポート屋根はプレミアムタイプとスタンダードタイプをスペースに合わせて使い分けながら同色で統一感を出しています。

組み合わせ合計価格:スタンダードタイプ・プレミアムタイプ ¥2,903,800

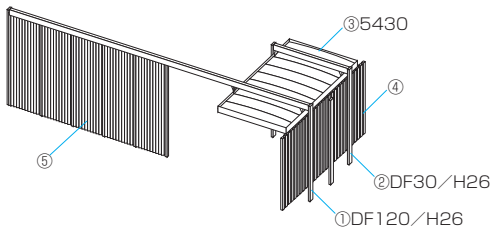
①フレーム(両側支持).....	DF100/H26	¥	657,200
②フレーム(両側支持).....	DF80/H26	¥	406,200
③フレーム(両側支持).....	DF30/H26	¥	150,600
たて樋カバー.....		¥	25,300
④屋根セット(スタンダードタイプ):基本 ポリカーボネート板(かすみ調).....	5430	¥	491,700
⑤屋根セット(プレミアムタイプ):基本 熱線遮断ポリカーボネート板(かすみ調).....	1824 ×2	¥	490,600 ×2
間口連結材.....	W18 ×2	¥	7,600 ×2
ロング補助樋減算額.....		¥	17,800 減算
⑥屋根下取り付けダウンライトSDL1型(オプション)...		¥	194,200

*スポットライト:ワンダーライト(DC12V)は組み合わせ合計価格に含まれていません。

プレミアムタイプ



ブラック/屋根材:ブラック/天井材:シルキーノーチェ/熱線遮断ポリカーボネート板(かすみ調):かすみ



組み合わせ合計価格:プレミアムタイプ ¥4,002,100

①フレーム(両側支持).....	DF120/H26	¥	724,200
②フレーム(両側支持).....	DF30/H26	¥	150,600
たて樋カバー.....		¥	25,300
③屋根セット:基本/熱線遮断ポリカーボネート板(かすみ調) 5430 補助樋延長対応加算額.....		¥	1,293,200
④サイドスクリーン:太格子(オプション).....		¥	20,300 加算
⑤デザインユニット:太格子(オプション).....		¥	806,000
⑥デザインユニット:角度格子・格子ピッチ90(オプション).....	H26	¥	982,500

PLAN 7 吊下げ(両側支持)タイプ

ファサード空間全体を整える12mのフレームで
 前庭・アプローチ・カースペースをトータルに演出。

一体感のあるファサード外構プランのベースアイテムとして12mの大型フレームを軸に、道路側から前庭空間への視線配慮として通風ができる半目隠しタイプのデザインユニットを設置。アプローチをはさんでカースペースには重厚感のあるプレミアムタイプの屋根と全体イメージに合わせ、たて格子のサイドスクリーンをプラス。住まいのイメージをグレードアップさせます。

商品の色調は印刷の性質上、
 実物と多少異なる場合があります。

F II
 エムアロシエードII
 リスタイルアゼスト
 ダブルフェイス
 フォーグ
 ニューエクレン
 カポット・マルチルーフ
 スカイリフト
 ニューマイリッシュ
 カムファイエース
 アイランド

スタンダードタイプ

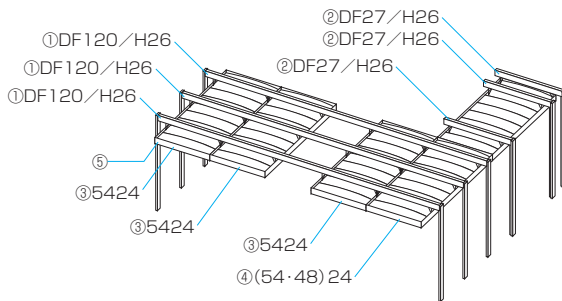


アーバングレー／ポリカーボネート板(かすみ調)：かすみ

PLAN 8 吊下げ(両側支持)タイプ

大型のファサード空間にカーポート+サイクルポートを造る
12mの両側支持フレームと片側支持フレームとの組み合わせ。

住宅デザインと大型ファサード空間の外構設計、車の入庫台数や家族の用途に合わせた組み合わせで、アプローチをはさんで両側に2台ずつ入庫を可能にする屋根を迫力の12mフレームでスマートにまとめています。また、カースペース後方には片側支持を奥行連結させ駐輪スペースも合わせてカバーしています。

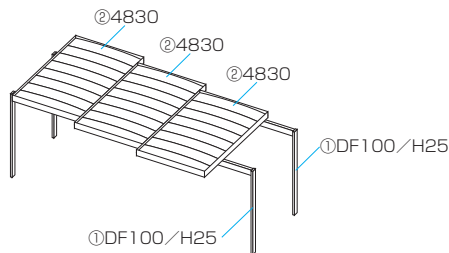


組み合わせ合計価格：スタンダードタイプ **¥4,921,000**

①フレーム(両側支持).....	DF120/H26 ×3	¥ 798,300	×3
②フレーム(片側支持).....	DF27/H26 ×3	¥ 151,100	×3
③屋根セット：基本／ポリカーボネート板(かすみ調)・・	5424 ×3	¥ 424,400	×3
④屋根セット：奥行2連結／ポリカーボネート板(かすみ調) (54・48) 24		¥ 788,500	
間口連結材.....	W54 ×2	¥ 17,100	×2
ロング補助筋減算額.....		¥ 28,200	減算
⑤エンブレム(オプション).....		¥ 5,100	



サンシルバー/ポリカーボネート板(かすみ調):かすみ



PLAN 9 梁置き(両側支持)タイプ

前面道路の角度に合わせて屋根部の段差連結により美しい納まりを実現します。

敷地や設置条件は様々です。Uスタイル アゼストは多様なニーズにお応えするため、屋根部の段差連結をはじめフレームの位置を変える片寄せ納まりや屋根をL字型に連結できるL字納まりなどのタイプを用意しています。

組み合わせ合計価格:スタンダードタイプ **¥2,411,700**

①フレーム(両側支持)..... DF100/H25 x2	¥ 584,900	x2
②屋根セット:基本/ポリカーボネート板(かすみ調)・4830 x3	¥ 409,400	x3
間口連結材..... W48	¥ 30,400	
ロング補助種減算額.....	¥ 16,700	減算

F II

EM
アロ
シエ
ードII

U
スタイル
アゼスト

ダブル
フレーム
ベース

フ
ォ
ー
ク
ラ
グ

ニ
エ
ク
エ
ク
レ
ン
レ
x

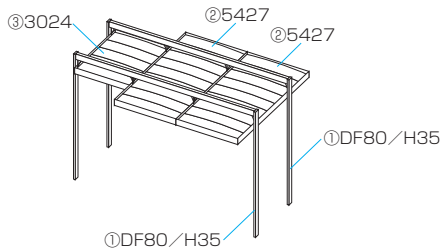
カ
ボ
ト
・
マ
ル
チ
ル
ーフ

ス
カ
イ
リ
ト
ン

ニ
ユ
ー
マ
イ
リ
ッ
シ
ュ

カ
ム
フ
イ
エ
ー
ス
Z

ア
ト
リ
ト



アーバングレー/屋根枠:クラフトチェリー/ポリカーボネート板(かすみ調):かすみ

PLAN 10 吊下げ(両側支持)タイプ

車高が気になる愛車にも高さ3.5mの大きなクリアランスでお応えします。

大型な車両が入庫するカースペースとアプローチに対し、住まいの形状にも配慮し屋根サイズを変えた3連結で対応したプランです。また、最大高さ3.5mサイズを用意していますので、愛車や使用条件に合わせて豊富なサイズバリエーションの中からお選びいただけます。

組み合わせ合計価格:スタンダードタイプ **¥2,264,900**

①フレーム(両側支持)..... DF80/H35 x2	¥ 501,200	x2
②屋根セット:基本/ポリカーボネート板(かすみ調)・5427 x2	¥ 473,600	x2
③屋根セット:基本/ポリカーボネート板(かすみ調)・3024	¥ 302,700	
間口連結材..... W54	¥ 17,100	
間口連結材..... W30	¥ 10,800	
ロング補助種減算額.....	¥ 15,300	減算

商品の色調は印刷の性質上、実物と多少異なる場合があります。

U.スタイル アゼスト スタンダードタイプ

吊下げタイプ
梁置きタイプ

片側支持タイプ

基本納まり

色	サンシルバー (SLC)	アーバングレー (UC)	ダークブロンズ (BD)	ブラック (KC)	材質	本体:アルミ材 屋根/パネル:下記参照
	トラッドオーク (FA)	クラフトチェリー (YC)	ビターグレイン (HG)	シルキーノーチェ (YN)		
パネル	かすみ (SI)	ブルースモーク (AO)	かすみ (SI)	アーバングレー (UC)	ダークブロンズ (BD)	
	ポリカーボネート板 (かすみ鏡)	熱線遮断 ポリカーボネート板	熱線遮断ポリカーボネート板 (かすみ鏡)		アルミ板	

H:2100~2600 H:3000 H:2100~2600

見積Pro対応

ハイルーフ車

ロング柱

側面パネル

納まり

施工情報

P.1179 P.1192 P.1928

偏芯基礎対応 (部品必要)

基準風速 Vo=38m/s

耐積雪量 約20cm相当

比重量0.3にて算出

スタンダードタイプ 吊下げ (片側支持) タイプ

セット価格表

受注生産品 納期をご確認ください。

収納台数	タイプ	姿 図	呼 称		基本納まり						柱本数		
			屋根	アルム (DF)	寸法 (奥行×間口)		形材屋根材 ※1			木調屋根材 加算額	H21 H26	H30	
					ポリカーボネート板 ※2	熱線遮断 ポリカーボネート板 加算額	アルミ板 加算額	H21 (2100mm)	H26 (2600mm)				H30 (3000mm)
1台	基本		4815	21	4780×1500	¥ 563,700	¥ 578,900	¥ 706,300	¥ 5,600加算	¥ 175,200加算	¥ 26,600加算	2本	3本
			4818	21	4780×1800	¥ 578,300	¥ 593,500	¥ 720,900	¥ 7,200加算	¥ 189,600加算	¥ 27,300加算		
			4821	21	4780×2100	¥ 592,000	¥ 607,200	¥ 734,600	¥ 8,800加算	¥ 205,600加算	¥ 27,900加算		
			4824	27	4780×2400	¥ 617,400	¥ 632,600	¥ 765,300	¥ 9,600加算	¥ 220,800加算	¥ 28,600加算		
			4827	27	4780×2700	¥ 631,200	¥ 646,400	¥ 779,100	¥ 10,400加算	¥ 236,800加算	¥ 29,200加算		
			4830	30	4780×3000	¥ 651,800	¥ 667,000	¥ 802,700	¥ 11,200加算	¥ 251,200加算	¥ 29,900加算		
			5415	21	5370×1500	¥ 599,100	¥ 614,300	¥ 741,700	¥ 6,300加算	¥ 197,100加算	¥ 30,300加算		
			5418	21	5370×1800	¥ 616,400	¥ 631,600	¥ 759,000	¥ 8,100加算	¥ 213,300加算	¥ 31,000加算		
			5421	21	5370×2100	¥ 632,700	¥ 647,900	¥ 775,300	¥ 9,900加算	¥ 231,300加算	¥ 31,600加算		
			5424	27	5370×2400	¥ 660,800	¥ 676,000	¥ 808,700	¥ 10,800加算	¥ 248,400加算	¥ 32,300加算		
			5427	27	5370×2700	¥ 677,100	¥ 692,300	¥ 825,000	¥ 11,700加算	¥ 266,400加算	¥ 32,900加算		
			5430	30	5370×3000	¥ 700,500	¥ 715,700	¥ 851,400	¥ 12,600加算	¥ 282,600加算	¥ 33,600加算		
			6015	21	5960×1500	¥ 631,800	¥ 647,000	¥ 774,400	¥ 7,000加算	¥ 219,000加算	¥ 32,800加算		
			6018	21	5960×1800	¥ 649,900	¥ 665,100	¥ 792,500	¥ 9,000加算	¥ 237,000加算	¥ 33,500加算		
			6021	21	5960×2100	¥ 666,900	¥ 682,100	¥ 809,500	¥ 11,000加算	¥ 257,000加算	¥ 34,100加算		
			6024	27	5960×2400	¥ 695,800	¥ 711,000	¥ 843,700	¥ 12,000加算	¥ 276,000加算	¥ 34,800加算		
			6027	27	5960×2700	¥ 712,800	¥ 728,000	¥ 860,700	¥ 13,000加算	¥ 296,000加算	¥ 35,400加算		
			6030	30	5960×3000	¥ 737,000	¥ 752,200	¥ 887,900	¥ 14,000加算	¥ 314,000加算	¥ 36,100加算		

- 木調屋根材の場合、※1に上記価格を加算してください。
- ポリカーボネート板以外の場合、※2に上記価格を加算してください。

- 注
- 積雪地域では使用しないでください。
 - 積雪が20cmを超える前に雪おろしをしてください。オプションで雪おろし棒を用意しています。
 - 屋根などから落雪するおそれがある場所では、軒先との間隔を十分にとってください。
 - 屋根が風であおられないように柱はできるだけ建物と反対側に施工してください。

スタンダードタイプ 梁置き (片側支持) タイプ

セット価格表

受注生産品 納期をご確認ください。

収納台数	タイプ	姿 図	呼 称		基本納まり						柱本数		
			屋根	アルム (DF)	寸法 (奥行×間口)		形材屋根材 ※1			木調屋根材 加算額	H21 H26	H30	
					ポリカーボネート板 ※2	熱線遮断 ポリカーボネート板 加算額	アルミ板 加算額	H21 (2100mm)	H26 (2600mm)				H30 (3000mm)
1台	基本		4815	21	4780×1500	¥ 518,900	¥ 534,100	¥ 639,700	¥ 5,600加算	¥ 175,200加算	¥ 26,600加算	2本	3本
			4818	21	4780×1800	¥ 533,500	¥ 548,700	¥ 654,300	¥ 7,200加算	¥ 189,600加算	¥ 27,300加算		
			4821	21	4780×2100	¥ 547,200	¥ 562,400	¥ 668,000	¥ 8,800加算	¥ 205,600加算	¥ 27,900加算		
			4824	27	4780×2400	¥ 572,600	¥ 587,800	¥ 698,700	¥ 9,600加算	¥ 220,800加算	¥ 28,600加算		
			4827	27	4780×2700	¥ 586,400	¥ 601,600	¥ 712,500	¥ 10,400加算	¥ 236,800加算	¥ 29,200加算		
			4830	30	4780×3000	¥ 607,000	¥ 622,200	¥ 736,100	¥ 11,200加算	¥ 251,200加算	¥ 29,900加算		
			5415	21	5370×1500	¥ 554,300	¥ 569,500	¥ 675,100	¥ 6,300加算	¥ 197,100加算	¥ 30,300加算		
			5418	21	5370×1800	¥ 571,600	¥ 586,800	¥ 692,400	¥ 8,100加算	¥ 213,300加算	¥ 31,000加算		
			5421	21	5370×2100	¥ 587,900	¥ 603,100	¥ 708,700	¥ 9,900加算	¥ 231,300加算	¥ 31,600加算		
			5424	27	5370×2400	¥ 616,000	¥ 631,200	¥ 742,100	¥ 10,800加算	¥ 248,400加算	¥ 32,300加算		
			5427	27	5370×2700	¥ 632,300	¥ 647,500	¥ 758,400	¥ 11,700加算	¥ 266,400加算	¥ 32,900加算		
			5430	30	5370×3000	¥ 655,700	¥ 670,900	¥ 784,800	¥ 12,600加算	¥ 282,600加算	¥ 33,600加算		
			6015	21	5960×1500	¥ 587,000	¥ 602,200	¥ 707,800	¥ 7,000加算	¥ 219,000加算	¥ 32,800加算		
			6018	21	5960×1800	¥ 605,100	¥ 620,300	¥ 725,900	¥ 9,000加算	¥ 237,000加算	¥ 33,500加算		
			6021	21	5960×2100	¥ 622,100	¥ 637,300	¥ 742,900	¥ 11,000加算	¥ 257,000加算	¥ 34,100加算		
			6024	27	5960×2400	¥ 651,000	¥ 666,200	¥ 777,100	¥ 12,000加算	¥ 276,000加算	¥ 34,800加算		
			6027	27	5960×2700	¥ 668,000	¥ 683,200	¥ 794,100	¥ 13,000加算	¥ 296,000加算	¥ 35,400加算		
			6030	30	5960×3000	¥ 692,200	¥ 707,400	¥ 821,300	¥ 14,000加算	¥ 314,000加算	¥ 36,100加算		

- 木調屋根材の場合、※1に上記価格を加算してください。
- ポリカーボネート板以外の場合、※2に上記価格を加算してください。

- 注
- 積雪地域では使用しないでください。
 - 積雪が20cmを超える前に雪おろしをしてください。オプションで雪おろし棒を用意しています。
 - 屋根などから落雪するおそれがある場所では、軒先との間隔を十分にとってください。
 - 屋根が風であおられないように柱はできるだけ建物と反対側に施工してください。

オプションについてはP.1183をご参照ください。

U.スタイル アゼスト セレクトラインタイプ

吊下げタイプ
梁置きタイプ

片側支持タイプ

基本納まり

見積Pro
対応
ハイルフ
車
納まり
施工
情報
P.1200 P.1928

偏芯基礎対応
(部品必要)
基準
風速
Vo=38m/s
耐風
雨量
約20cm
比重大.3にて算出

色	アーバングレー (UC)	ブラック (KC)	トラッドオーク (FA)	クラフトチェリー (YC)	材質	本体:アルミ形材 屋根パネル:下記参照
格子	アーバングレー (UC)	FAU ブラック (KC)	トラッドオーク (FA) 木調部	アーバングレー (UC) 形材部	YCU クラフトチェリー (YC) 木調部	アーバングレー (UC) 形材部
	ブラック (KC)	FAK トラッドオーク (FA) 木調部	ブラック (KC) 形材部	YCK クラフトチェリー (YC) 木調部	ブラック (KC) 形材部	
パネル	かすみ (S1)	フルスモーク (AO)	かすみ (S1)	アーバングレー (UC)	タークブロンズ (BD)	アルミ板
	ポリカーボネート板 (かすみ調)	熱線遮断 ポリカーボネート板	熱線遮断 ポリカーボネート板 (かすみ調)			

梁下格子のみ設定

セレクトラインタイプ 吊下げ・梁置き(片側支持)タイプ

セレクトラインタイプ 加算表



受注生産品 納期をご確認ください。

呼称		寸法 (奥行×間口)		吊下げタイプ:屋根下格子 (細格子・太格子)		梁置きタイプ:屋根下格子 (細格子・太格子)		柱 本 数
屋根	格子ユニット 間口	細格子	太格子	形材屋根椽・木調屋根椽 H26 (2600mm)		形材屋根椽・木調屋根椽 H26 (2600mm)		
				格子部:形材色	格子部:木調色	格子部:形材色	格子部:木調色	
4815	15	4938×1850	4979×1850	¥ 634,200 加算	¥ 743,500 加算	¥ 600,400 加算	¥ 709,700 加算	3本
4818	18	4938×2150	4979×2150	¥ 664,000 加算	¥ 778,100 加算	¥ 630,200 加算	¥ 744,300 加算	
4821	21	4938×2450	4979×2450	¥ 693,000 加算	¥ 813,600 加算	¥ 659,200 加算	¥ 779,800 加算	
4824	24	4938×2750	4979×2750	¥ 727,900 加算	¥ 853,400 加算	¥ 694,100 加算	¥ 819,600 加算	
4827	27	4938×3050	4979×3050	¥ 756,700 加算	¥ 887,700 加算	¥ 722,900 加算	¥ 853,900 加算	
5415	15	5528×1850	5569×1850	¥ 680,200 加算	¥ 801,000 加算	¥ 646,400 加算	¥ 767,200 加算	
5418	18	5528×2150	5569×2150	¥ 713,500 加算	¥ 839,600 加算	¥ 679,700 加算	¥ 805,800 加算	
5421	21	5528×2450	5569×2450	¥ 745,900 加算	¥ 879,200 加算	¥ 712,100 加算	¥ 845,400 加算	
5424	24	5528×2750	5569×2750	¥ 784,300 加算	¥ 923,000 加算	¥ 750,500 加算	¥ 889,200 加算	
5427	27	5528×3050	5569×3050	¥ 816,500 加算	¥ 961,300 加算	¥ 782,700 加算	¥ 927,500 加算	



受注生産品 納期をご確認ください。

呼称		寸法 (奥行×間口)		梁置きタイプ:梁下格子 (細格子・太格子)		柱 本 数
屋根	格子ユニット 間口	細格子	太格子	形材屋根椽・木調屋根椽 H26 (2600mm)		
				格子部:形材色	格子部:木調色	
4821	21	4780×2044	4780×2064	¥ 628,200 加算	¥ 752,500 加算	3本
4827	27	4780×2634	4780×2654	¥ 733,900 加算	¥ 891,800 加算	
5421	21	5370×2044	5370×2064	¥ 649,600 加算	¥ 778,000 加算	
5427	27	5370×2634	5370×2654	¥ 761,100 加算	¥ 924,200 加算	

- セレクトラインタイプのセット価格は、スタンダードタイプの価格に上記価格を加算してください。ただし、屋根下格子の場合、屋根パネルはポリカーボネート板以外を選択してください。
- 間口を切り縮める場合、屋根下格子には胴縁補助セットが別途必要です。[P.1154参照]
- 柱移動施工の場合、梁下格子には胴縁補助セットが別途必要です。[P.1155参照]

注 ●セレクトラインタイプとスタンダードタイプでは柱本数が異なります。
●セレクトラインタイプの場合、H21サイズ・H30サイズは対応できません。
また、屋根間口30サイズおよび屋根奥行60サイズは対応できません。
●屋根間口15サイズ・18サイズ・24サイズの場合、屋根と梁下格子は併設できません。

基準風速Vo=40m/s仕様用追加部材(片側支持タイプ用)

品名		H21	H26	H30		
サポートセット (着脱式)	スタンダードタイプ	1本入り	¥ 26,300	¥ 27,700	¥ 29,100	
		2本入り	¥ 52,700	¥ 55,400	—	
	セレクトライン タイプ	吊下げ タイプ	細格子 1本入り	—	¥ 36,600	—
			2本入り	—	¥ 73,200	—
		太格子	1本入り	—	¥ 36,600	—
			2本入り	—	¥ 73,200	—
梁置きタイプ	1本入り	—	¥ 27,700	—		
	2本入り	—	¥ 55,400	—		

受注生産品 納期をご確認ください。

オプションについてはP.1183をご参照ください。

商品の色調は印刷の性質上、
実物と多少異なる場合があります。

規格表2
(別冊)
P.144

三協アルミ

1133

F II
EM
ア
ロ
シ
エ
イ
ド
II
U
ス
タ
イ
ル
ア
ゼ
ス
ト
ダ
ビ
ル
フ
ル
エ
ス
ト
フ
フ
オ
ウ
ク
グ
ニ
エ
ク
エ
ク
レ
ン
シ
ン
グ
カ
ボ
ト
・
マ
ル
チ
ル
フ
ス
カ
イ
リ
ト
ニ
ニ
コ
ム
フ
イ
リ
ッ
シ
ユ
カ
ム
フ
イ
エ
イ
ス
Z
ア
ト
ラ
イ
ド

U.スタイル アゼスト スタンダードタイプ

吊下げタイプ

両側支持タイプ

基本納まり

- 色 サンシルバー(SLC) アーバングレー(U.C) ダークブロンズ(BD) ブラック(KC) トラッドオーク(FA) クラフトチェリー(Y.C) ビターグレイン(H.G) シルキーノーチェ(Y.N)

スタンダードタイプ 吊下げ(両側支持)タイプ

セット価格表

とBD、KCは要注生産品 納期をご確認ください。

F II	収納台数	タイプ	姿 図	呼 称		基本納まり								柱本数
				屋根	ルーム(DF)	寸法 (奥行×開口)	形材屋根枠 ※1				熱線遮断 ポリカーボネート板 加算額	アルミ板 加算額	木調屋根枠 加算額	
							ポリカーボネート板 ※2							
							H21 (2100mm)	H26 (2600mm)	H30 (3000mm)	H35 (3500mm)				
E II エアーシェードII	1台	基本		4815	30	4780×1500	¥ 624,100	¥ 639,100	¥ 753,100	¥ 829,100	¥ 5,600	¥ 175,200	¥ 26,300	4本
				4818	30	4780×1800	¥ 638,700	¥ 653,700	¥ 767,700	¥ 843,700	¥ 7,200	¥ 189,600	¥ 27,300	
				4821	30	4780×2100	¥ 652,400	¥ 667,400	¥ 781,400	¥ 857,400	¥ 8,800	¥ 205,600	¥ 27,900	
				4824	30	4780×2400	¥ 667,200	¥ 682,200	¥ 796,200	¥ 872,200	¥ 9,600	¥ 220,800	¥ 28,600	
				4827	30	4780×2700	¥ 681,000	¥ 696,000	¥ 810,000	¥ 886,000	¥ 10,400	¥ 236,800	¥ 29,200	
				4830	30	4780×3000	¥ 695,600	¥ 710,600	¥ 824,600	¥ 900,600	¥ 11,200	¥ 251,200	¥ 29,900	
				5415	30	5370×1500	¥ 659,500	¥ 674,500	¥ 788,500	¥ 864,500	¥ 6,300	¥ 197,100	¥ 30,300	
				5418	30	5370×1800	¥ 676,800	¥ 691,800	¥ 805,800	¥ 881,800	¥ 8,100	¥ 213,300	¥ 31,000	
				5421	30	5370×2100	¥ 693,100	¥ 708,100	¥ 822,100	¥ 898,100	¥ 9,900	¥ 231,300	¥ 31,600	
				5424	30	5370×2400	¥ 710,600	¥ 725,600	¥ 839,600	¥ 915,600	¥ 10,800	¥ 248,400	¥ 32,300	
				5427	30	5370×2700	¥ 726,900	¥ 741,900	¥ 855,900	¥ 931,900	¥ 11,700	¥ 266,400	¥ 32,900	
				5430	30	5370×3000	¥ 744,300	¥ 759,300	¥ 873,300	¥ 949,300	¥ 12,600	¥ 282,600	¥ 33,600	
				6015	30	5960×1500	¥ 692,200	¥ 707,200	¥ 821,200	¥ 897,200	¥ 7,000	¥ 219,000	¥ 32,800	
				6018	30	5960×1800	¥ 710,300	¥ 725,300	¥ 839,300	¥ 915,300	¥ 9,000	¥ 237,000	¥ 33,500	
				6021	30	5960×2100	¥ 727,300	¥ 742,300	¥ 856,300	¥ 932,300	¥ 11,000	¥ 257,000	¥ 34,100	
				6024	30	5960×2400	¥ 745,600	¥ 760,600	¥ 874,600	¥ 950,600	¥ 12,000	¥ 276,000	¥ 34,800	
				6027	30	5960×2700	¥ 762,600	¥ 777,600	¥ 891,600	¥ 967,600	¥ 13,000	¥ 296,000	¥ 35,400	
				6030	30	5960×3000	¥ 780,800	¥ 795,800	¥ 909,800	¥ 985,800	¥ 14,000	¥ 314,000	¥ 36,100	
D II 開口連結	2台	開口連結		48(15-18)	36	4780×3310	¥ 1,040,500	¥ 1,055,500	¥ 1,169,500	¥ 1,245,500	¥ 12,800	¥ 364,000	¥ 53,900	4本
				48(18-18)	36	4780×3610	¥ 1,054,500	¥ 1,069,500	¥ 1,183,500	¥ 1,259,500	¥ 14,400	¥ 379,200	¥ 54,600	
				48(18-21)	42	4780×3910	¥ 1,077,600	¥ 1,092,600	¥ 1,206,600	¥ 1,282,600	¥ 16,000	¥ 395,200	¥ 55,200	
				48(21-21)	42	4780×4210	¥ 1,090,700	¥ 1,105,700	¥ 1,219,700	¥ 1,295,700	¥ 17,600	¥ 411,200	¥ 55,800	
				48(21-24)	48	4780×4510	¥ 1,203,600	¥ 1,218,600	¥ 1,332,600	¥ 1,408,600	¥ 18,400	¥ 426,400	¥ 56,500	
				48(24-24)	48	4780×4810	¥ 1,217,700	¥ 1,232,700	¥ 1,346,700	¥ 1,422,700	¥ 19,200	¥ 441,600	¥ 57,200	
				48(24-27)	54	4780×5110	¥ 1,251,100	¥ 1,266,100	¥ 1,380,100	¥ 1,456,100	¥ 20,000	¥ 457,600	¥ 57,800	
				48(27-27)	54	4780×5410	¥ 1,264,300	¥ 1,279,300	¥ 1,393,300	¥ 1,469,300	¥ 20,800	¥ 473,600	¥ 58,400	
				48(27-30)	60	4780×5710	¥ 1,298,400	¥ 1,313,400	¥ 1,427,400	¥ 1,503,400	¥ 21,600	¥ 488,000	¥ 59,100	
				48(30-30)	60	4780×6010	¥ 1,312,300	¥ 1,327,300	¥ 1,441,300	¥ 1,517,300	¥ 22,400	¥ 502,400	¥ 59,800	
				54(15-18)	36	5370×3310	¥ 1,115,900	¥ 1,130,900	¥ 1,244,900	¥ 1,320,900	¥ 14,400	¥ 410,400	¥ 61,300	
				54(18-18)	36	5370×3610	¥ 1,132,600	¥ 1,147,600	¥ 1,261,600	¥ 1,337,600	¥ 16,200	¥ 426,600	¥ 62,000	
				54(18-21)	42	5370×3910	¥ 1,158,300	¥ 1,173,300	¥ 1,287,300	¥ 1,363,300	¥ 18,000	¥ 444,600	¥ 62,600	
				54(21-21)	42	5370×4210	¥ 1,174,000	¥ 1,189,000	¥ 1,303,000	¥ 1,379,000	¥ 19,800	¥ 462,600	¥ 63,200	
				54(21-24)	48	5370×4510	¥ 1,289,600	¥ 1,304,600	¥ 1,418,600	¥ 1,494,600	¥ 20,700	¥ 479,700	¥ 63,900	
				54(24-24)	48	5370×4810	¥ 1,306,400	¥ 1,321,400	¥ 1,435,400	¥ 1,511,400	¥ 21,600	¥ 496,800	¥ 64,600	
				54(24-27)	54	5370×5110	¥ 1,342,300	¥ 1,357,300	¥ 1,471,300	¥ 1,547,300	¥ 22,500	¥ 514,800	¥ 65,200	
				54(27-27)	54	5370×5410	¥ 1,358,000	¥ 1,373,000	¥ 1,487,000	¥ 1,563,000	¥ 23,400	¥ 532,800	¥ 65,800	
54(27-30)	60	5370×5710	¥ 1,394,900	¥ 1,409,900	¥ 1,523,900	¥ 1,599,900	¥ 24,300	¥ 549,000	¥ 66,500					
60(30-30)	60	5370×6010	¥ 1,411,600	¥ 1,426,600	¥ 1,540,600	¥ 1,616,600	¥ 25,200	¥ 565,200	¥ 67,200					
60(15-18)	36	5960×3310	¥ 1,184,000	¥ 1,199,000	¥ 1,313,000	¥ 1,389,000	¥ 16,000	¥ 456,000	¥ 66,300					
60(18-18)	36	5960×3610	¥ 1,201,500	¥ 1,216,500	¥ 1,330,500	¥ 1,406,500	¥ 18,000	¥ 474,000	¥ 67,000					
60(18-21)	42	5960×3910	¥ 1,227,900	¥ 1,242,900	¥ 1,356,900	¥ 1,432,900	¥ 20,000	¥ 494,000	¥ 67,600					
60(21-21)	42	5960×4210	¥ 1,244,300	¥ 1,259,300	¥ 1,373,300	¥ 1,449,300	¥ 22,000	¥ 514,000	¥ 68,200					
60(21-24)	48	5960×4510	¥ 1,360,700	¥ 1,375,700	¥ 1,489,700	¥ 1,565,700	¥ 23,000	¥ 533,000	¥ 68,900					
60(24-24)	48	5960×4810	¥ 1,378,300	¥ 1,393,300	¥ 1,507,300	¥ 1,583,300	¥ 24,000	¥ 552,000	¥ 69,600					
60(24-27)	54	5960×5110	¥ 1,414,900	¥ 1,429,900	¥ 1,543,900	¥ 1,619,900	¥ 25,000	¥ 572,000	¥ 70,200					
60(27-27)	54	5960×5410	¥ 1,431,300	¥ 1,446,300	¥ 1,560,300	¥ 1,636,300	¥ 26,000	¥ 592,000	¥ 70,800					
60(27-30)	60	5960×5710	¥ 1,469,000	¥ 1,484,000	¥ 1,598,000	¥ 1,674,000	¥ 27,000	¥ 610,000	¥ 71,500					
60(30-30)	60	5960×6010	¥ 1,486,500	¥ 1,501,500	¥ 1,615,500	¥ 1,691,500	¥ 28,000	¥ 628,000	¥ 72,200					

- 木調屋根枠の場合、※1に上記価格を加算してください。
- ポリカーボネート板以外の場合、※2に上記価格を加算してください。
- 開口連結の場合、上記価格はロング補助柱を使用した場合の金額です。

- 注
- 積雪地域では使用しないでください。
 - 積雪が20cmを超える前に雪おろしをしてください。オプションで雪おろし棒を用意しています。
 - 屋根などから落雪するおそれがある場所では、軒先との間隔を十分にとってください。
 - 梁が重量物の場合、必要作業人数の確保または移動式クレーン車の手配が必要となります。

P.1180 P.1193 P.1928

パネル	かすみ(SI)	ブルースモーク(AO)	かすみ(SI)	アーバングレー(UC)	ダークブロンズ(BD)	材質	本体:アルミ形材 屋根パネル:左記参照
	ポリカーボネート板 (かすみ調)	熱線遮断 ポリカーボネート板	熱線遮断ポリカーボネート板 (かすみ調)	アルミ板			

スタンダードタイプ 吊下げ(両側支持)タイプ

セット価格表

とBD、KCは要注生産品 納期をご確認ください。

収納台数	タイプ	姿図	呼称		寸法 (奥行×開口)	基本納まり								柱本数	
			屋根	アルム(DP)		形材屋根枠 ※1				熱線遮断 ポリカーボネート板 加算額	アルミ板 加算額	木調屋根枠 加算額			
						ポリカーボネート板 ※2									
						H21 (2100mm)	H26 (2600mm)	H30 (3000mm)	H35 (3500mm)						
3台	間口連結		48(21-21-21)	70	4780×6320	¥1,890,900	¥1,905,900	¥2,019,900	¥2,095,900	¥26,400	加算	¥616,800	加算	¥83,700	加算
			48(21-21-24)	70	4780×6620	¥1,905,700	¥1,920,700	¥2,034,700	¥2,110,700	¥27,200	加算	¥632,000	加算	¥84,400	加算
			48(21-24-24)	70	4780×6920	¥1,919,800	¥1,934,800	¥2,048,800	¥2,124,800	¥28,000	加算	¥647,200	加算	¥85,100	加算
			48(24-24-24)	80	4780×7220	¥1,956,700	¥1,971,700	¥2,085,700	¥2,161,700	¥28,800	加算	¥662,400	加算	¥85,800	加算
			48(24-24-27)	80	4780×7520	¥1,970,500	¥1,985,500	¥2,099,500	¥2,175,500	¥29,600	加算	¥678,400	加算	¥86,400	加算
			48(24-27-27)	80	4780×7820	¥1,983,700	¥1,998,700	¥2,112,700	¥2,188,700	¥30,400	加算	¥694,400	加算	¥87,000	加算
			48(27-27-27)	100	4780×8120	¥2,483,700	¥2,513,900	¥2,556,900	¥2,718,900	¥31,200	加算	¥710,400	加算	¥87,600	加算
			48(27-27-30)	100	4780×8420	¥2,498,300	¥2,528,500	¥2,571,500	¥2,733,500	¥32,000	加算	¥724,800	加算	¥88,300	加算
			48(27-30-30)	100	4780×8720	¥2,512,200	¥2,542,400	¥2,585,400	¥2,747,400	¥32,800	加算	¥739,200	加算	¥89,000	加算
			48(30-30-30)	100	4780×9020	¥2,526,100	¥2,556,300	¥2,599,300	¥2,761,300	¥33,600	加算	¥753,600	加算	¥89,700	加算
			54(21-21-21)	70	5370×6320	¥2,016,800	¥2,031,800	¥2,145,800	¥2,221,800	¥29,700	加算	¥693,900	加算	¥94,800	加算
			54(21-21-24)	70	5370×6620	¥2,034,300	¥2,049,300	¥2,163,300	¥2,239,300	¥30,600	加算	¥711,000	加算	¥95,500	加算
			54(21-24-24)	70	5370×6920	¥2,051,100	¥2,066,100	¥2,180,100	¥2,256,100	¥31,500	加算	¥728,100	加算	¥96,200	加算
			54(24-24-24)	80	5370×7220	¥2,090,700	¥2,105,700	¥2,219,700	¥2,295,700	¥32,400	加算	¥745,200	加算	¥96,900	加算
			54(24-24-27)	80	5370×7520	¥2,107,000	¥2,122,000	¥2,236,000	¥2,312,000	¥33,300	加算	¥763,200	加算	¥97,500	加算
			54(24-27-27)	80	5370×7820	¥2,122,700	¥2,137,700	¥2,251,700	¥2,327,700	¥34,200	加算	¥781,200	加算	¥98,100	加算
			54(27-27-27)	100	5370×8120	¥2,625,200	¥2,655,400	¥2,698,400	¥2,860,400	¥35,100	加算	¥799,200	加算	¥98,700	加算
			54(27-27-30)	100	5370×8420	¥2,642,600	¥2,672,800	¥2,715,800	¥2,877,800	¥36,000	加算	¥815,400	加算	¥99,400	加算
			54(27-30-30)	100	5370×8720	¥2,659,300	¥2,689,500	¥2,732,500	¥2,894,500	¥36,900	加算	¥831,600	加算	¥100,100	加算
			54(30-30-30)	100	5370×9020	¥2,676,000	¥2,706,200	¥2,749,200	¥2,911,200	¥37,800	加算	¥847,800	加算	¥100,800	加算
			60(21-21-21)	70	5960×6320	¥2,510,500	¥2,533,000	¥2,704,000	¥2,818,000	¥33,000	加算	¥771,000	加算	¥102,300	加算
			60(21-21-24)	70	5960×6620	¥2,528,800	¥2,551,300	¥2,722,300	¥2,836,300	¥34,000	加算	¥790,000	加算	¥103,000	加算
			60(21-24-24)	70	5960×6920	¥2,546,400	¥2,568,900	¥2,739,900	¥2,853,900	¥35,000	加算	¥809,000	加算	¥103,700	加算
			60(24-24-24)	80	5960×7220	¥2,598,200	¥2,620,700	¥2,791,700	¥2,905,700	¥36,000	加算	¥828,000	加算	¥104,400	加算
60(24-24-27)	80	5960×7520	¥2,615,200	¥2,637,700	¥2,808,700	¥2,922,700	¥37,000	加算	¥848,000	加算	¥105,000	加算			
60(24-27-27)	80	5960×7820	¥2,631,600	¥2,654,100	¥2,825,100	¥2,939,100	¥38,000	加算	¥868,000	加算	¥105,600	加算			
60(27-27-27)	100	5960×8120	¥3,378,200	¥3,423,500	¥3,488,000	¥3,731,000	¥39,000	加算	¥888,000	加算	¥106,200	加算			
60(27-27-30)	100	5960×8420	¥3,396,400	¥3,441,700	¥3,506,200	¥3,749,200	¥40,000	加算	¥906,000	加算	¥106,900	加算			
60(27-30-30)	100	5960×8720	¥3,413,900	¥3,459,200	¥3,523,700	¥3,766,700	¥41,000	加算	¥924,000	加算	¥107,600	加算			
60(30-30-30)	100	5960×9020	¥3,431,400	¥3,476,700	¥3,541,200	¥3,784,200	¥42,000	加算	¥942,000	加算	¥108,300	加算			
4台	間口連結		48(21-24-24-24)	100	4780×9330	¥2,860,900	¥2,891,100	¥2,934,100	¥3,096,100	¥37,600	加算	¥868,000	加算	¥113,700	加算
			48(24-24-24-24)	100	4780×9630	¥2,875,000	¥2,905,200	¥2,948,200	¥3,110,200	¥38,400	加算	¥883,200	加算	¥114,400	加算
			54(21-24-24-24)	100	5370×9330	¥3,037,500	¥3,067,700	¥3,110,700	¥3,272,700	¥42,300	加算	¥976,500	加算	¥128,500	加算
			54(24-24-24-24)	100	5370×9630	¥3,054,300	¥3,084,500	¥3,127,500	¥3,289,500	¥43,200	加算	¥993,600	加算	¥129,200	加算
			60(21-24-24-24)	100	5960×9330	¥3,849,200	¥3,894,500	¥3,959,900	¥4,202,000	¥47,000	加算	¥1,085,000	加算	¥138,500	加算
			60(24-24-24-24)	100	5960×9630	¥3,866,800	¥3,912,100	¥3,976,600	¥4,219,600	¥48,000	加算	¥1,104,000	加算	¥139,200	加算

- 木調屋根枠の場合、※1に上記価格を加算してください。
- ポリカーボネート板以外の場合、※2に上記価格を加算してください。
- 上記価格はロング補助枠を使用した場合の金額です。

注 ●積雪地域では使用しないでください。
●積雪が20cmを超える前に雪おろしをしてください。オプションで雪おろし棒を用意しています。
●屋根などから落雪するおそれがある場所では、軒先との間隔を十分にとってください。
●梁が重量物の場合、必要作業人数の確保または移動式クレーン車の手配が必要となります。

オプションについてはP.1183、梁の重量についてはP.1928をご参照ください。

U.スタイル アゼスト スタンダードタイプ

梁置きタイプ

両側支持タイプ



基本納まり

色 サンシルバー(SLC) アーバングレー(U.C) ダークブロンズ(BD) ブラック(KC) トラッドオーク(FA) クラフトチェリー(Y.C) ビターグレイン(H.G) シルキーノーチェ(Y.N)

スタンダードタイプ 梁置き(両側支持)タイプ

セット価格表

とBD、KCは要注生産品 納期をご確認ください。

F II	収納台数	タイプ	姿 図	呼 称		基本納まり										柱本数				
				屋根	ルーム(DF)	寸法(奥行×開口)		形材屋根枠 ※1				熱線遮断ポリカーボネート板加算額	アルミ板加算額	木調屋根枠加算額						
						ポリカーボネート板 ※2														
						H21(2100mm)	H26(2600mm)	H30(3000mm)	H35(3500mm)											
E II エアーシェードII	1台	基本		4815	30	4780×1500	¥ 574,100	¥ 589,300	¥ 698,100	¥ 774,100	¥ 5,600	加算	¥ 175,200	加算	¥ 26,600	加算				
				4818	30	4780×1800	¥ 588,700	¥ 603,900	¥ 712,700	¥ 788,700	¥ 7,200	加算	¥ 189,600	加算	¥ 27,300	加算				
				4821	30	4780×2100	¥ 602,400	¥ 617,600	¥ 726,400	¥ 802,400	¥ 8,800	加算	¥ 205,600	加算	¥ 27,900	加算				
				4824	30	4780×2400	¥ 617,200	¥ 632,400	¥ 741,200	¥ 817,200	¥ 9,600	加算	¥ 220,800	加算	¥ 28,600	加算				
				4827	30	4780×2700	¥ 631,000	¥ 646,200	¥ 755,000	¥ 831,000	¥ 10,400	加算	¥ 236,800	加算	¥ 29,200	加算				
				4830	30	4780×3000	¥ 645,600	¥ 660,800	¥ 769,600	¥ 845,600	¥ 11,200	加算	¥ 251,200	加算	¥ 29,900	加算				
				5415	30	5370×1500	¥ 609,500	¥ 624,700	¥ 733,500	¥ 809,500	¥ 6,300	加算	¥ 197,100	加算	¥ 30,300	加算				
				5418	30	5370×1800	¥ 626,800	¥ 642,000	¥ 750,800	¥ 826,800	¥ 8,100	加算	¥ 213,300	加算	¥ 31,000	加算				
				5421	30	5370×2100	¥ 643,100	¥ 658,300	¥ 767,100	¥ 843,100	¥ 9,900	加算	¥ 231,300	加算	¥ 31,600	加算				
				5424	30	5370×2400	¥ 660,600	¥ 675,800	¥ 784,600	¥ 860,600	¥ 10,800	加算	¥ 248,400	加算	¥ 32,300	加算				
				5427	30	5370×2700	¥ 676,900	¥ 692,100	¥ 800,900	¥ 876,900	¥ 11,700	加算	¥ 266,400	加算	¥ 32,900	加算				
				5430	30	5370×3000	¥ 694,300	¥ 709,500	¥ 818,300	¥ 894,300	¥ 12,600	加算	¥ 282,600	加算	¥ 33,600	加算				
				6015	30	5960×1500	¥ 642,200	¥ 657,400	¥ 766,200	¥ 842,200	¥ 7,000	加算	¥ 219,000	加算	¥ 32,800	加算				
				6018	30	5960×1800	¥ 660,300	¥ 675,500	¥ 784,300	¥ 860,300	¥ 9,000	加算	¥ 237,000	加算	¥ 33,500	加算				
				6021	30	5960×2100	¥ 677,300	¥ 692,500	¥ 801,300	¥ 877,300	¥ 11,000	加算	¥ 257,000	加算	¥ 34,100	加算				
				6024	30	5960×2400	¥ 695,600	¥ 710,800	¥ 819,600	¥ 895,600	¥ 12,000	加算	¥ 276,000	加算	¥ 34,800	加算				
				6027	30	5960×2700	¥ 712,600	¥ 727,800	¥ 836,600	¥ 912,600	¥ 13,000	加算	¥ 296,000	加算	¥ 35,400	加算				
				6030	30	5960×3000	¥ 730,800	¥ 746,000	¥ 854,800	¥ 930,800	¥ 14,000	加算	¥ 314,000	加算	¥ 36,100	加算				
				E II エアーシェードII	1台	基本		48(15-18)	36	4780×3310	¥ 950,700	¥ 965,900	¥ 1,074,700	¥ 1,150,700	¥ 12,800	加算	¥ 364,000	加算	¥ 53,900	加算
								48(18-18)	36	4780×3610	¥ 964,700	¥ 979,900	¥ 1,088,700	¥ 1,164,700	¥ 14,400	加算	¥ 379,200	加算	¥ 54,600	加算
48(18-21)	42	4780×3910	¥ 987,800					¥ 1,003,000	¥ 1,111,800	¥ 1,187,800	¥ 16,000	加算	¥ 395,200	加算	¥ 55,200	加算				
48(21-21)	42	4780×4210	¥ 1,000,900					¥ 1,016,100	¥ 1,124,900	¥ 1,200,900	¥ 17,600	加算	¥ 411,200	加算	¥ 55,800	加算				
48(21-24)	48	4780×4510	¥ 1,113,800					¥ 1,129,000	¥ 1,237,800	¥ 1,313,800	¥ 18,400	加算	¥ 426,400	加算	¥ 56,500	加算				
48(24-24)	48	4780×4810	¥ 1,127,900					¥ 1,143,100	¥ 1,251,900	¥ 1,327,900	¥ 19,200	加算	¥ 441,600	加算	¥ 57,200	加算				
48(24-27)	54	4780×5110	¥ 1,161,300					¥ 1,176,500	¥ 1,285,300	¥ 1,361,300	¥ 20,000	加算	¥ 457,600	加算	¥ 57,800	加算				
48(27-27)	54	4780×5410	¥ 1,174,500					¥ 1,189,700	¥ 1,298,500	¥ 1,374,500	¥ 20,800	加算	¥ 473,600	加算	¥ 58,400	加算				
48(27-30)	60	4780×5710	¥ 1,208,600					¥ 1,223,800	¥ 1,332,600	¥ 1,408,600	¥ 21,600	加算	¥ 488,000	加算	¥ 59,100	加算				
48(30-30)	60	4780×6010	¥ 1,222,500					¥ 1,237,700	¥ 1,346,500	¥ 1,422,500	¥ 22,400	加算	¥ 502,400	加算	¥ 59,800	加算				
54(15-18)	36	5370×3310	¥ 1,026,100					¥ 1,041,300	¥ 1,150,100	¥ 1,226,100	¥ 14,400	加算	¥ 410,400	加算	¥ 61,300	加算				
54(18-18)	36	5370×3610	¥ 1,042,800					¥ 1,058,000	¥ 1,166,800	¥ 1,242,800	¥ 16,200	加算	¥ 426,600	加算	¥ 62,000	加算				
54(18-21)	42	5370×3910	¥ 1,068,500					¥ 1,083,700	¥ 1,192,500	¥ 1,268,500	¥ 18,000	加算	¥ 444,600	加算	¥ 62,600	加算				
54(21-21)	42	5370×4210	¥ 1,084,200					¥ 1,099,400	¥ 1,208,200	¥ 1,284,200	¥ 19,800	加算	¥ 462,600	加算	¥ 63,200	加算				
54(21-24)	48	5370×4510	¥ 1,199,800					¥ 1,215,000	¥ 1,323,800	¥ 1,399,800	¥ 20,700	加算	¥ 479,700	加算	¥ 63,900	加算				
54(24-24)	48	5370×4810	¥ 1,216,600					¥ 1,231,800	¥ 1,340,600	¥ 1,416,600	¥ 21,600	加算	¥ 496,800	加算	¥ 64,600	加算				
54(24-27)	54	5370×5110	¥ 1,252,500					¥ 1,267,700	¥ 1,376,500	¥ 1,452,500	¥ 22,500	加算	¥ 514,800	加算	¥ 65,200	加算				
54(27-27)	54	5370×5410	¥ 1,268,200					¥ 1,283,400	¥ 1,392,200	¥ 1,468,200	¥ 23,400	加算	¥ 532,800	加算	¥ 65,800	加算				
54(27-30)	60	5370×5710	¥ 1,305,100					¥ 1,320,300	¥ 1,429,100	¥ 1,505,100	¥ 24,300	加算	¥ 549,000	加算	¥ 66,500	加算				
54(30-30)	60	5370×6010	¥ 1,321,800					¥ 1,337,000	¥ 1,445,800	¥ 1,521,800	¥ 25,200	加算	¥ 565,200	加算	¥ 67,200	加算				
60(15-18)	36	5960×3310	¥ 1,094,200	¥ 1,109,400	¥ 1,218,200	¥ 1,294,200	¥ 16,000	加算	¥ 456,000	加算	¥ 66,300	加算								
60(18-18)	36	5960×3610	¥ 1,111,700	¥ 1,126,900	¥ 1,235,700	¥ 1,311,700	¥ 18,000	加算	¥ 474,000	加算	¥ 67,000	加算								
60(18-21)	42	5960×3910	¥ 1,138,100	¥ 1,153,300	¥ 1,262,100	¥ 1,338,100	¥ 20,000	加算	¥ 494,000	加算	¥ 67,600	加算								
60(21-21)	42	5960×4210	¥ 1,154,500	¥ 1,169,700	¥ 1,278,500	¥ 1,354,500	¥ 22,000	加算	¥ 514,000	加算	¥ 68,200	加算								
60(21-24)	48	5960×4510	¥ 1,270,900	¥ 1,286,100	¥ 1,394,900	¥ 1,470,900	¥ 23,000	加算	¥ 533,000	加算	¥ 68,900	加算								
60(24-24)	48	5960×4810	¥ 1,288,500	¥ 1,303,700	¥ 1,412,500	¥ 1,488,500	¥ 24,000	加算	¥ 552,000	加算	¥ 69,600	加算								
60(24-27)	54	5960×5110	¥ 1,325,100	¥ 1,340,300	¥ 1,449,100	¥ 1,525,100	¥ 25,000	加算	¥ 572,000	加算	¥ 70,200	加算								
60(27-27)	54	5960×5410	¥ 1,341,500	¥ 1,356,700	¥ 1,465,500	¥ 1,541,500	¥ 26,000	加算	¥ 592,000	加算	¥ 70,800	加算								
60(27-30)	60	5960×5710	¥ 1,379,200	¥ 1,394,400	¥ 1,503,200	¥ 1,579,200	¥ 27,000	加算	¥ 610,000	加算	¥ 71,500	加算								
60(30-30)	60	5960×6010	¥ 1,396,700	¥ 1,411,900	¥ 1,520,700	¥ 1,596,700	¥ 28,000	加算	¥ 628,000	加算	¥ 72,200	加算								

- 木調屋根枠の場合、※1に上記価格を加算してください。
- ポリカーボネート板以外の場合、※2に上記価格を加算してください。
- 間口連結の場合、上記価格はロング補助柱を使用した場合の金額です。

- 注
- 積雪地域では使用しないでください。
 - 積雪が20cmを超える前に雪おろしをしてください。オプションで雪おろし棒を用意しています。
 - 屋根などから落雪するおそれがある場所では、軒先との間隔を十分にとってください。
 - 梁が重量物の場合、必要作業人数の確保または移動式クレーン車の手配が必要となります。

P.1180 P.1193 P.1928

パネル	かすみ(SI)	ブルースモーク(AO)	かすみ(SI)	アーバングレー(UC)	ダークブロンズ(BD)	材質	本体:アルミ形材 屋根パネル:左記参照
	ポリカーボネート板 (かすみ調)	熱線遮断 ポリカーボネート板	熱線遮断ポリカーボネート板 (かすみ調)	アルミ板			

スタンダードタイプ 梁置き(両側支持)タイプ

セット価格表

と BD・KC は 受注生産品 納期をご確認ください。

収納台数	タイプ	姿図	呼称		寸法 (奥行×開口)	基本納まり								柱本数
			屋根	ルーム (DF)		形材屋根枠 ※1				熱線遮断 ポリカーボネート板 加算額	アルミ板 加算額	木調屋根枠 加算額		
						ポリカーボネート板 ※2								
						H21(2100mm) H20(2000mm)	H26(2600mm) H25(2500mm)	H30(3000mm) H29(2900mm)	H35(3500mm) H34(3400mm)					
3台	間口連結		48(21-21-21)	70	4780×6320	¥1,761,300	¥1,776,500	¥1,885,300	¥1,961,300	¥26,400加算	¥616,800加算	¥83,700加算	4本	
			48(21-21-24)	70	4780×6620	¥1,776,100	¥1,791,300	¥1,900,100	¥1,976,100	¥27,200加算	¥632,000加算	¥84,400加算		
			48(21-24-24)	70	4780×6920	¥1,790,200	¥1,805,400	¥1,914,200	¥1,990,200	¥28,000加算	¥647,200加算	¥85,100加算		
			48(24-24-24)	80	4780×7220	¥1,827,100	¥1,842,300	¥1,951,100	¥2,027,100	¥28,800加算	¥662,400加算	¥85,800加算		
			48(24-24-27)	80	4780×7520	¥1,840,900	¥1,856,100	¥1,964,900	¥2,040,900	¥29,600加算	¥678,400加算	¥86,400加算		
			48(24-27-27)	80	4780×7820	¥1,854,100	¥1,869,300	¥1,978,100	¥2,054,100	¥30,400加算	¥694,400加算	¥87,000加算		
			48(27-27-27)	100	4780×8120	¥2,338,900	¥2,369,300	¥2,412,300	¥2,574,300	¥31,200加算	¥710,400加算	¥87,600加算		
			48(27-27-30)	100	4780×8420	¥2,353,500	¥2,383,900	¥2,426,900	¥2,588,900	¥32,000加算	¥724,800加算	¥88,300加算		
			48(27-30-30)	100	4780×8720	¥2,367,400	¥2,397,800	¥2,440,800	¥2,602,800	¥32,800加算	¥739,200加算	¥89,000加算		
			48(30-30-30)	100	4780×9020	¥2,381,300	¥2,411,700	¥2,454,700	¥2,616,700	¥33,600加算	¥753,600加算	¥89,700加算		
			54(21-21-21)	70	5370×6320	¥1,887,200	¥1,902,400	¥2,011,200	¥2,087,200	¥29,700加算	¥693,900加算	¥94,800加算		
			54(21-21-24)	70	5370×6620	¥1,904,700	¥1,919,900	¥2,028,700	¥2,104,700	¥30,600加算	¥711,000加算	¥95,500加算		
			54(21-24-24)	70	5370×6920	¥1,921,500	¥1,936,700	¥2,045,500	¥2,121,500	¥31,500加算	¥728,100加算	¥96,200加算		
			54(24-24-24)	80	5370×7220	¥1,961,100	¥1,976,300	¥2,085,100	¥2,161,100	¥32,400加算	¥745,200加算	¥96,900加算		
			54(24-24-27)	80	5370×7520	¥1,977,400	¥1,992,600	¥2,101,400	¥2,177,400	¥33,300加算	¥763,200加算	¥97,500加算		
			54(24-27-27)	80	5370×7820	¥1,993,100	¥2,008,300	¥2,117,100	¥2,193,100	¥34,200加算	¥781,200加算	¥98,100加算		
			54(27-27-27)	100	5370×8120	¥2,480,400	¥2,510,800	¥2,553,800	¥2,715,800	¥35,100加算	¥799,200加算	¥98,700加算		
			54(27-27-30)	100	5370×8420	¥2,497,800	¥2,528,200	¥2,571,200	¥2,733,200	¥36,000加算	¥815,400加算	¥99,400加算		
			54(27-30-30)	100	5370×8720	¥2,514,500	¥2,544,900	¥2,587,900	¥2,749,900	¥36,900加算	¥831,600加算	¥100,100加算		
			54(30-30-30)	100	5370×9020	¥2,531,200	¥2,561,600	¥2,604,600	¥2,766,600	¥37,800加算	¥847,800加算	¥100,800加算		
			60(21-21-21)	70	5960×6320	¥2,316,100	¥2,338,900	¥2,502,100	¥2,616,100	¥33,000加算	¥771,000加算	¥102,300加算		
			60(21-21-24)	70	5960×6620	¥2,334,400	¥2,357,200	¥2,520,400	¥2,634,400	¥34,000加算	¥790,000加算	¥103,000加算		
			60(21-24-24)	70	5960×6920	¥2,352,000	¥2,374,800	¥2,538,000	¥2,652,000	¥35,000加算	¥809,000加算	¥103,700加算		
			60(24-24-24)	80	5960×7220	¥2,403,800	¥2,426,600	¥2,589,800	¥2,703,800	¥36,000加算	¥828,000加算	¥104,400加算		
60(24-24-27)	80	5960×7520	¥2,420,800	¥2,443,600	¥2,606,800	¥2,720,800	¥37,000加算	¥848,000加算	¥105,000加算					
60(24-27-27)	80	5960×7820	¥2,437,200	¥2,460,000	¥2,623,200	¥2,737,200	¥38,000加算	¥868,000加算	¥105,600加算					
60(27-27-27)	100	5960×8120	¥3,161,000	¥3,206,600	¥3,271,100	¥3,514,100	¥39,000加算	¥888,000加算	¥106,200加算					
60(27-27-30)	100	5960×8420	¥3,179,200	¥3,224,800	¥3,289,300	¥3,532,300	¥40,000加算	¥906,000加算	¥106,900加算					
60(27-30-30)	100	5960×8720	¥3,196,700	¥3,242,300	¥3,306,800	¥3,549,800	¥41,000加算	¥924,000加算	¥107,600加算					
60(30-30-30)	100	5960×9020	¥3,214,200	¥3,259,800	¥3,324,300	¥3,567,300	¥42,000加算	¥942,000加算	¥108,300加算					
48(21-24-24-24)	100	4780×9330	¥2,676,300	¥2,706,700	¥2,749,700	¥2,911,700	¥37,600加算	¥868,000加算	¥113,700加算					
48(24-24-24-24)	100	4780×9630	¥2,690,400	¥2,720,800	¥2,763,800	¥2,925,800	¥38,400加算	¥883,200加算	¥114,400加算					
54(21-24-24-24)	100	5370×9330	¥2,852,900	¥2,883,300	¥2,926,300	¥3,088,300	¥42,300加算	¥976,500加算	¥128,500加算					
54(24-24-24-24)	100	5370×9630	¥2,869,700	¥2,900,100	¥2,943,100	¥3,105,100	¥43,200加算	¥993,600加算	¥129,200加算					
60(21-24-24-24)	100	5960×9330	¥3,572,300	¥3,617,900	¥3,682,400	¥3,925,400	¥47,000加算	¥1,085,000加算	¥138,500加算					
60(24-24-24-24)	100	5960×9630	¥3,589,900	¥3,635,500	¥3,700,000	¥3,943,000	¥48,000加算	¥1,104,000加算	¥139,200加算					

- 木調屋根枠の場合、※1に上記価格を加算してください。
- ポリカーボネート板以外の場合、※2に上記価格を加算してください。
- 上記価格はロング補助枠を使用した場合の金額です。

注 ●積雪地域では使用しないでください。
●積雪が20cmを超える前に雪おろしをしてください。オプションで雪おろし棒を用意しています。
●屋根などから落雪するおそれがある場所では、軒先との間隔を十分にとってください。
●梁が重量物の場合、必要作業人数の確保または移動式クレーン車の手配が必要となります。

オプションについてはP.1183、梁の重量についてはP.1928をご参照ください。

商品の色調は印刷の性質上、実物と多少異なる場合があります。

U.スタイル アゼスト セレクトラインタイプ

吊下げタイプ
梁置きタイプ

両側支持タイプ

基本納まり

色	アーバングレー (UC)	ブラック (KC)	トラッドオーク (FA)	クラフトチェリー (YC)
格子	アーバングレー (UC)	FAU	トラッドオーク (FA) アーバングレー (UC)	YCU
	ブラック (KC)	木調部	形材部	木調部 形材部
		FAK	トラッドオーク (FA) ブラック (KC)	YCK
		木調部	形材部	木調部 形材部

セレクトラインタイプ 吊下げ・梁置き (両側支持) タイプ

セレクトラインタイプ 加算表



※受注生産品 納期をご確認ください。

呼称		寸法 (奥行×間口)		吊下げタイプ・梁置きタイプ・屋根下格子 (格子部・太格子)				形材屋根枠・木調屋根枠 (格子部・木調色)
屋根	格子ユニット 間口	細格子	太格子	形材屋根枠 (格子部:形材色)		木調屋根枠 (格子部:形材色)		
				H26 (2600mm) H25 (2500mm)	H30 (3000mm) H29 (2900mm)	H26 (2600mm) H25 (2500mm)	H30 (3000mm) H29 (2900mm)	
4815	15	4938×1850	4979×1850	¥ 437,800 加算	¥ 441,000 加算	¥ 437,800 加算	¥ 441,000 加算	左記加算額+ ¥ 109,300 加算
4818	18	4938×2150	4979×2150	¥ 467,600 加算	¥ 470,800 加算	¥ 467,600 加算	¥ 470,800 加算	左記加算額+ ¥ 114,100 加算
4821	21	4938×2450	4979×2450	¥ 496,600 加算	¥ 499,800 加算	¥ 496,600 加算	¥ 499,800 加算	左記加算額+ ¥ 120,600 加算
4824	24	4938×2750	4979×2750	¥ 526,200 加算	¥ 529,400 加算	¥ 526,200 加算	¥ 529,400 加算	左記加算額+ ¥ 125,500 加算
4827	27	4938×3050	4979×3050	¥ 555,000 加算	¥ 558,200 加算	¥ 555,000 加算	¥ 558,200 加算	左記加算額+ ¥ 131,000 加算
5415	15	5528×1850	5569×1850	¥ 483,800 加算	¥ 487,000 加算	¥ 483,800 加算	¥ 487,000 加算	左記加算額+ ¥ 120,800 加算
5418	18	5528×2150	5569×2150	¥ 517,100 加算	¥ 520,300 加算	¥ 517,100 加算	¥ 520,300 加算	左記加算額+ ¥ 126,100 加算
5421	21	5528×2450	5569×2450	¥ 549,500 加算	¥ 552,700 加算	¥ 549,500 加算	¥ 552,700 加算	左記加算額+ ¥ 133,300 加算
5424	24	5528×2750	5569×2750	¥ 582,600 加算	¥ 585,800 加算	¥ 582,600 加算	¥ 585,800 加算	左記加算額+ ¥ 138,700 加算
5427	27	5528×3050	5569×3050	¥ 614,800 加算	¥ 618,000 加算	¥ 614,800 加算	¥ 618,000 加算	左記加算額+ ¥ 144,800 加算
6015	15	6118×1850	6159×1850	¥ 527,500 加算	¥ 530,700 加算	¥ 527,500 加算	¥ 530,700 加算	左記加算額+ ¥ 132,300 加算
6018	18	6118×2150	6159×2150	¥ 564,300 加算	¥ 567,500 加算	¥ 564,300 加算	¥ 567,500 加算	左記加算額+ ¥ 138,100 加算
6021	21	6118×2450	6159×2450	¥ 600,100 加算	¥ 603,300 加算	¥ 600,100 加算	¥ 603,300 加算	左記加算額+ ¥ 146,000 加算
6024	24	6118×2750	6159×2750	¥ 636,700 加算	¥ 639,900 加算	¥ 636,700 加算	¥ 639,900 加算	左記加算額+ ¥ 151,900 加算
6027	27	6118×3050	6159×3050	¥ 672,300 加算	¥ 675,500 加算	¥ 672,300 加算	¥ 675,500 加算	左記加算額+ ¥ 158,600 加算
48 (15-18)	15-18	4938×3660	4979×3660	¥ 887,700 加算	¥ 890,900 加算	¥ 887,700 加算	¥ 890,900 加算	左記加算額+ ¥ 227,400 加算
48 (18-18)	18-18	4938×3960	4979×3960	¥ 915,000 加算	¥ 918,200 加算	¥ 915,000 加算	¥ 918,200 加算	左記加算額+ ¥ 231,600 加算
48 (18-21)	18-21	4938×4260	4979×4260	¥ 941,500 加算	¥ 944,700 加算	¥ 941,500 加算	¥ 944,700 加算	左記加算額+ ¥ 237,600 加算
48 (21-21)	21-21	4938×4560	4979×4560	¥ 968,000 加算	¥ 971,200 加算	¥ 968,000 加算	¥ 971,200 加算	左記加算額+ ¥ 243,600 加算
48 (21-24)	21-24	4938×4860	4979×4860	¥ 995,200 加算	¥ 998,400 加算	¥ 995,200 加算	¥ 998,400 加算	左記加算額+ ¥ 247,800 加算
48 (24-24)	24-24	4938×5160	4979×5160	¥ 992,000 加算	¥ 995,200 加算	¥ 992,000 加算	¥ 995,200 加算	左記加算額+ ¥ 323,600 加算
48 (24-27)	24-27	4938×5460	4979×5460	¥ 1,058,900 加算	¥ 1,062,100 加算	¥ 1,060,600 加算	¥ 1,063,800 加算	左記加算額+ ¥ 257,000 加算
48 (27-27)	27-27	4938×5760	4979×5760	¥ 946,600 加算	¥ 949,800 加算	¥ 947,700 加算	¥ 950,900 加算	左記加算額+ ¥ 332,800 加算
54 (15-18)	15-18	5528×3660	5569×3660	¥ 983,200 加算	¥ 986,400 加算	¥ 986,500 加算	¥ 989,700 加算	左記加算額+ ¥ 250,900 加算
54 (18-18)	18-18	5528×3960	5569×3960	¥ 1,014,000 加算	¥ 1,017,200 加算	¥ 1,016,600 加算	¥ 1,019,800 加算	左記加算額+ ¥ 255,600 加算
54 (18-21)	18-21	5528×4260	5569×4260	¥ 1,043,900 加算	¥ 1,047,100 加算	¥ 1,045,900 加算	¥ 1,049,100 加算	左記加算額+ ¥ 262,300 加算
54 (21-21)	21-21	5528×4560	5569×4560	¥ 1,073,800 加算	¥ 1,077,000 加算	¥ 1,075,200 加算	¥ 1,078,400 加算	左記加算額+ ¥ 269,000 加算
54 (21-24)	21-24	5528×4860	5569×4860	¥ 1,104,500 加算	¥ 1,107,700 加算	¥ 1,105,200 加算	¥ 1,108,400 加算	左記加算額+ ¥ 273,700 加算
54 (24-24)	24-24	5528×5160	5569×5160	¥ 989,500 加算	¥ 992,700 加算	¥ 989,500 加算	¥ 992,700 加算	左記加算額+ ¥ 358,400 加算
54 (24-27)	24-27	5528×5460	5569×5460	¥ 1,175,100 加算	¥ 1,178,300 加算	¥ 1,176,800 加算	¥ 1,180,000 加算	左記加算額+ ¥ 284,000 加算
54 (27-27)	27-27	5528×5760	5569×5760	¥ 1,049,900 加算	¥ 1,053,100 加算	¥ 1,051,000 加算	¥ 1,054,200 加算	左記加算額+ ¥ 368,700 加算
60 (15-18)	15-18	6118×3660	6159×3660	¥ 1,074,100 加算	¥ 1,077,300 加算	¥ 1,077,400 加算	¥ 1,080,600 加算	左記加算額+ ¥ 274,400 加算
60 (18-18)	18-18	6118×3960	6159×3960	¥ 1,108,400 加算	¥ 1,111,600 加算	¥ 1,111,000 加算	¥ 1,114,200 加算	左記加算額+ ¥ 279,600 加算
60 (18-21)	18-21	6118×4260	6159×4260	¥ 1,141,700 加算	¥ 1,144,900 加算	¥ 1,143,700 加算	¥ 1,146,900 加算	左記加算額+ ¥ 287,000 加算
60 (21-21)	21-21	6118×4560	6159×4560	¥ 1,175,000 加算	¥ 1,178,200 加算	¥ 1,176,400 加算	¥ 1,179,600 加算	左記加算額+ ¥ 294,400 加算
60 (21-24)	21-24	6118×4860	6159×4860	¥ 1,209,200 加算	¥ 1,212,400 加算	¥ 1,209,900 加算	¥ 1,213,100 加算	左記加算額+ ¥ 299,600 加算
60 (24-24)	24-24	6118×5160	6159×5160	¥ 1,082,400 加算	¥ 1,085,600 加算	¥ 1,082,400 加算	¥ 1,085,600 加算	左記加算額+ ¥ 393,200 加算
60 (24-27)	24-27	6118×5460	6159×5460	¥ 1,286,700 加算	¥ 1,289,900 加算	¥ 1,288,400 加算	¥ 1,291,600 加算	左記加算額+ ¥ 311,000 加算
60 (27-27)	27-27	6118×5760	6159×5760	¥ 1,148,600 加算	¥ 1,151,800 加算	¥ 1,149,700 加算	¥ 1,152,900 加算	左記加算額+ ¥ 404,600 加算

- セレクトラインタイプのセット価格は、スタンダードタイプの価格に上記価格を加算してください。
ただし、屋根下格子の場合、屋根パネルはポリカーボネート板以外を選択してください。
- 間口を切り縮める場合、屋根下格子には胴縁補助ネットが別途必要です。【P.1154参照】

- ※セレクトラインタイプの場合、H21サイズ・H35サイズは対応できません。
- 屋根間口30サイズの場合、屋根下格子は取り付けできません。

パネル	かすみ (S1)	ブルースモーク (AO)	かすみ (S1)	アーバングレー (UC)	ダークブロンズ (BD)	材質 本体:アルミ形材 屋根パネル:左記参照
	ポリカーボネート板 (かすみ調) 梁下格子のみ設定	熱線遮断 ポリカーボネート板	熱線遮断ポリカーボネート板 (かすみ調)		アルミ板	

セレクトラインタイプ 吊下げ・梁置き (両側支持) タイプ

セレクトラインタイプ 加算表



※受注生産品 納期をご確認ください。

呼称		寸法 (奥行×間口)		吊下げタイプ・梁置きタイプ・屋根下格子 (細格子・太格子)					
屋根	格子ユニット 間口	細格子	太格子	形材屋根枠 (格子部:形材色)		木調屋根枠 (格子部:形材色)		形材屋根枠・木調屋根枠 (格子部:木調色)	
				H26 (2600mm) H25 (2500mm)	H30 (3000mm) H29 (2900mm)	H26 (2600mm) H25 (2500mm)	H30 (3000mm) H29 (2900mm)		
48 (21・21・21)	21・21・21	4938×6670	4979×6670	¥1,464,600 加算	¥1,471,000 加算	¥1,466,000 加算	¥1,472,400 加算	左記加算額+ ¥364,200 加算	
48 (21・21・24)	21・21・24	4938×6970	4979×6970	¥1,491,600 加算	¥1,498,000 加算	¥1,492,300 加算	¥1,498,700 加算	左記加算額+ ¥369,100 加算	
48 (21・24・24)	21・48	4938×7270	4979×7270	¥1,388,600 加算	¥1,395,000 加算	¥1,388,600 加算	¥1,395,000 加算	左記加算額+ ¥444,200 加算	
48 (24・24・24)	24・48	4938×7570	4979×7570	¥1,418,200 加算	¥1,424,600 加算	¥1,418,200 加算	¥1,424,600 加算	左記加算額+ ¥449,100 加算	
48 (24・24・27)	48・27	4938×7870	4979×7870	¥1,447,000 加算	¥1,453,400 加算	¥1,447,000 加算	¥1,453,400 加算	左記加算額+ ¥454,600 加算	
48 (24・27・27)	24・54	4938×8170	4979×8170	¥1,472,800 加算	¥1,479,200 加算	¥1,473,900 加算	¥1,480,300 加算	左記加算額+ ¥458,300 加算	
48 (27・27・27)	27・54	4938×8470	4979×8470	¥1,501,600 加算	¥1,508,000 加算	¥1,502,700 加算	¥1,509,100 加算	左記加算額+ ¥463,800 加算	
54 (21・21・21)	21・21・21	5528×6670	5569×6670	¥1,623,300 加算	¥1,629,700 加算	¥1,624,700 加算	¥1,631,100 加算	左記加算額+ ¥402,300 加算	
54 (21・21・24)	21・21・24	5528×6970	5569×6970	¥1,653,800 加算	¥1,660,200 加算	¥1,654,500 加算	¥1,660,900 加算	左記加算額+ ¥407,700 加算	
54 (21・24・24)	21・48	5528×7270	5569×7270	¥1,539,000 加算	¥1,545,400 加算	¥1,539,000 加算	¥1,545,400 加算	左記加算額+ ¥491,700 加算	
54 (24・24・24)	24・48	5528×7570	5569×7570	¥1,572,100 加算	¥1,578,500 加算	¥1,572,100 加算	¥1,578,500 加算	左記加算額+ ¥497,100 加算	
54 (24・24・27)	48・27	5528×7870	5569×7870	¥1,604,300 加算	¥1,610,700 加算	¥1,604,300 加算	¥1,610,700 加算	左記加算額+ ¥503,200 加算	
54 (24・27・27)	24・54	5528×8170	5569×8170	¥1,632,500 加算	¥1,638,900 加算	¥1,633,600 加算	¥1,640,000 加算	左記加算額+ ¥507,400 加算	
54 (27・27・27)	27・54	5528×8470	5569×8470	¥1,664,700 加算	¥1,671,100 加算	¥1,665,800 加算	¥1,672,200 加算	左記加算額+ ¥513,500 加算	
60 (21・21・21)	21・21・21	6118×6670	6159×6670	¥1,775,100 加算	¥1,781,500 加算	¥1,776,500 加算	¥1,782,900 加算	左記加算額+ ¥440,400 加算	
60 (21・21・24)	21・21・24	6118×6970	6159×6970	¥1,809,100 加算	¥1,815,500 加算	¥1,809,800 加算	¥1,816,200 加算	左記加算額+ ¥446,300 加算	
60 (21・24・24)	21・48	6118×7270	6159×7270	¥1,682,500 加算	¥1,688,900 加算	¥1,682,500 加算	¥1,688,900 加算	左記加算額+ ¥539,200 加算	
60 (24・24・24)	24・48	6118×7570	6159×7570	¥1,719,100 加算	¥1,725,500 加算	¥1,719,100 加算	¥1,725,500 加算	左記加算額+ ¥545,100 加算	
60 (24・24・27)	48・27	6118×7870	6159×7870	¥1,754,700 加算	¥1,761,100 加算	¥1,754,700 加算	¥1,761,100 加算	左記加算額+ ¥551,800 加算	
60 (24・27・27)	24・54	6118×8170	6159×8170	¥1,785,300 加算	¥1,791,700 加算	¥1,786,400 加算	¥1,792,800 加算	左記加算額+ ¥556,500 加算	
60 (27・27・27)	27・54	6118×8470	6159×8470	¥1,820,900 加算	¥1,827,300 加算	¥1,822,000 加算	¥1,828,400 加算	左記加算額+ ¥563,200 加算	
48 (21・24・24・24)	21・24・48	4938×9680	4979×9680	¥1,887,200 加算	¥1,893,600 加算	¥1,887,900 加算	¥1,894,300 加算	左記加算額+ ¥571,400 加算	
48 (24・24・24・24)	48・48	4938×9980	4979×9980	¥1,784,000 加算	¥1,790,400 加算	¥1,784,000 加算	¥1,790,400 加算	左記加算額+ ¥647,200 加算	
54 (21・24・24・24)	21・24・48	5528×9680	5569×9680	¥2,094,000 加算	¥2,100,400 加算	¥2,094,700 加算	¥2,101,100 加算	左記加算額+ ¥632,100 加算	
54 (24・24・24・24)	48・48	5528×9980	5569×9980	¥1,979,000 加算	¥1,985,400 加算	¥1,979,000 加算	¥1,985,400 加算	左記加算額+ ¥716,800 加算	
60 (21・24・24・24)	21・24・48	6118×9680	6159×9680	¥2,291,600 加算	¥2,298,000 加算	¥2,292,300 加算	¥2,298,700 加算	左記加算額+ ¥692,800 加算	
60 (24・24・24・24)	48・48	6118×9980	6159×9980	¥2,164,800 加算	¥2,171,200 加算	¥2,164,800 加算	¥2,171,200 加算	左記加算額+ ¥786,400 加算	

●セレクトラインタイプのセット価格は、スタンダードタイプの価格に上記価格を加算してください。
ただし、屋根下格子の場合、屋根パネルはポリカーボネート板以外を選択してください。
●間口を切り縮める場合、屋根下格子には胴縁補助セットが別途必要です。[P.1154参照]

注 ●セレクトラインタイプの場合、H21 (H20) サイズ・H35 (H34) サイズは対応できません。
●屋根間口30サイズの場合、屋根下格子は取り付けできません。

オプションについてはP.1183をご参照ください。

U.スタイル アゼスト セレクトラインタイプ

梁置きタイプ 両側支持タイプ

基本納まり

色 P.1138参照 材質 本体:アルミ材
屋根パネル:P.1139参照

見積Pro
対応

間口
連結

ハイルフ
車

H:3000
ロング
柱

納まり
施工
情報

偏芯基礎対応

基準
風速

V₀=40m/s

耐積雪
量

約20cm
相当

比類D.3にて算出

P.1207 P.1928

セレクトラインタイプ 梁置き(両側支持)タイプ

セレクトラインタイプ 加算表



※注生産品 納期をご確認ください。

呼称		寸法 (奥行×間口)		梁置きタイプ:梁下格子(細格子・太格子)			
				形材屋根枠・木調屋根枠			
				H26 (2600mm) H25 (2500mm)		H30 (3000mm) H29 (2900mm)	
屋根	格子ユニット 間口	細格子	太格子	格子部:形材色	格子部:木調色	格子部:形材色	格子部:木調色
4815	15	4780×1572.5	4780×1548	¥ 317,200 加算	¥ 398,400 加算	¥ 320,400 加算	¥ 401,600 加算
4818	18	4780×1770	4780×1770	¥ 344,700 加算	¥ 435,000 加算	¥ 347,900 加算	¥ 438,200 加算
4821	21	4780×2162.5	4780×2138	¥ 409,000 加算	¥ 520,300 加算	¥ 412,200 加算	¥ 523,500 加算
4824	24	4780×2360	4780×2360	¥ 441,700 加算	¥ 562,100 加算	¥ 444,900 加算	¥ 565,300 加算
4827	27	4780×2752.5	4780×2728	¥ 506,000 加算	¥ 647,400 加算	¥ 509,200 加算	¥ 650,600 加算
4830	30	4780×2950	4780×2950	¥ 549,300 加算	¥ 699,800 加算	¥ 552,500 加算	¥ 703,000 加算
5415	15	5370×1572.5	5370×1548	¥ 332,600 加算	¥ 417,100 加算	¥ 335,800 加算	¥ 420,300 加算
5418	18	5370×1770	5370×1770	¥ 361,800 加算	¥ 455,700 加算	¥ 365,000 加算	¥ 458,900 加算
5421	21	5370×2162.5	5370×2138	¥ 430,100 加算	¥ 545,900 加算	¥ 433,300 加算	¥ 549,100 加算
5424	24	5370×2360	5370×2360	¥ 464,500 加算	¥ 589,700 加算	¥ 467,700 加算	¥ 592,900 加算
5427	27	5370×2752.5	5370×2728	¥ 532,800 加算	¥ 679,900 加算	¥ 536,000 加算	¥ 683,100 加算
5430	30	5370×2950	5370×2950	¥ 577,800 加算	¥ 734,300 加算	¥ 581,000 加算	¥ 737,500 加算
6015	15	5960×1572.5	5960×1548	¥ 348,200 加算	¥ 435,700 加算	¥ 351,400 加算	¥ 438,900 加算
6018	18	5960×1770	5960×1770	¥ 379,200 加算	¥ 476,400 加算	¥ 382,400 加算	¥ 479,600 加算
6021	21	5960×2162.5	5960×2138	¥ 451,500 加算	¥ 571,400 加算	¥ 454,700 加算	¥ 574,600 加算
6024	24	5960×2360	5960×2360	¥ 487,700 加算	¥ 617,300 加算	¥ 490,900 加算	¥ 620,500 加算
6027	27	5960×2752.5	5960×2728	¥ 560,000 加算	¥ 712,300 加算	¥ 563,200 加算	¥ 715,500 加算
6030	30	5960×2950	5960×2950	¥ 606,800 加算	¥ 768,800 加算	¥ 610,000 加算	¥ 772,000 加算
48 (15-18)	15-18	4780×3342.5	4780×3318	¥ 613,600 加算	¥ 785,100 加算	¥ 616,800 加算	¥ 788,300 加算
48 (18-18)	18-18	4780×3540	4780×3540	¥ 641,100 加算	¥ 821,700 加算	¥ 644,300 加算	¥ 824,900 加算
48 (18-21)	18-21	4780×3932.5	4780×3908	¥ 705,400 加算	¥ 907,000 加算	¥ 708,600 加算	¥ 910,200 加算
48 (21-21)	21-21	4780×4130	4780×4130	¥ 732,900 加算	¥ 943,600 加算	¥ 736,100 加算	¥ 946,800 加算
48 (21-24)	21-24	4780×4522.5	4780×4498	¥ 797,200 加算	¥ 1,028,900 加算	¥ 800,400 加算	¥ 1,032,100 加算
48 (24-24)	24-24	4780×4720	4780×4720	¥ 824,700 加算	¥ 1,065,500 加算	¥ 827,900 加算	¥ 1,068,700 加算
48 (24-27)	24-27	4780×5112.5	4780×5088	¥ 899,300 加算	¥ 1,161,100 加算	¥ 902,500 加算	¥ 1,164,300 加算
48 (27-27)	27-27	4780×5310	4780×5310	¥ 926,800 加算	¥ 1,197,700 加算	¥ 930,000 加算	¥ 1,200,900 加算
48 (27-30)	27-30	4780×5702.5	4780×5678	¥ 991,100 加算	¥ 1,283,000 加算	¥ 994,300 加算	¥ 1,286,200 加算
48 (30-30)	30-30	4780×5900	4780×5900	¥ 1,018,600 加算	¥ 1,319,600 加算	¥ 1,021,800 加算	¥ 1,322,800 加算
54 (15-18)	15-18	5370×3342.5	5370×3318	¥ 646,100 加算	¥ 824,500 加算	¥ 649,300 加算	¥ 827,700 加算
54 (18-18)	18-18	5370×3540	5370×3540	¥ 675,300 加算	¥ 863,100 加算	¥ 678,500 加算	¥ 866,300 加算
54 (18-21)	18-21	5370×3932.5	5370×3908	¥ 743,600 加算	¥ 953,300 加算	¥ 746,800 加算	¥ 956,500 加算
54 (21-21)	21-21	5370×4130	5370×4130	¥ 772,800 加算	¥ 991,900 加算	¥ 776,000 加算	¥ 995,100 加算
54 (21-24)	21-24	5370×4522.5	5370×4498	¥ 841,100 加算	¥ 1,082,100 加算	¥ 844,300 加算	¥ 1,085,300 加算
54 (24-24)	24-24	5370×4720	5370×4720	¥ 870,300 加算	¥ 1,120,700 加算	¥ 873,500 加算	¥ 1,123,900 加算
54 (24-27)	24-27	5370×5112.5	5370×5088	¥ 948,900 加算	¥ 1,221,200 加算	¥ 952,100 加算	¥ 1,224,400 加算
54 (27-27)	27-27	5370×5310	5370×5310	¥ 978,100 加算	¥ 1,259,800 加算	¥ 981,300 加算	¥ 1,263,000 加算
54 (27-30)	27-30	5370×5702.5	5370×5678	¥ 1,046,400 加算	¥ 1,350,000 加算	¥ 1,049,600 加算	¥ 1,353,200 加算
54 (30-30)	30-30	5370×5900	5370×5900	¥ 1,075,600 加算	¥ 1,388,600 加算	¥ 1,078,800 加算	¥ 1,391,800 加算
60 (15-18)	15-18	5960×3342.5	5960×3318	¥ 679,100 加算	¥ 863,800 加算	¥ 682,300 加算	¥ 867,000 加算
60 (18-18)	18-18	5960×3540	5960×3540	¥ 710,100 加算	¥ 904,500 加算	¥ 713,300 加算	¥ 907,700 加算
60 (18-21)	18-21	5960×3932.5	5960×3908	¥ 782,400 加算	¥ 999,500 加算	¥ 785,600 加算	¥ 1,002,700 加算
60 (21-21)	21-21	5960×4130	5960×4130	¥ 813,400 加算	¥ 1,040,200 加算	¥ 816,600 加算	¥ 1,043,400 加算
60 (21-24)	21-24	5960×4522.5	5960×4498	¥ 885,700 加算	¥ 1,135,200 加算	¥ 888,900 加算	¥ 1,138,400 加算
60 (24-24)	24-24	5960×4720	5960×4720	¥ 916,700 加算	¥ 1,175,900 加算	¥ 919,900 加算	¥ 1,179,100 加算
60 (24-27)	24-27	5960×5112.5	5960×5088	¥ 999,300 加算	¥ 1,281,200 加算	¥ 1,002,500 加算	¥ 1,284,400 加算
60 (27-27)	27-27	5960×5310	5960×5310	¥ 1,030,300 加算	¥ 1,321,900 加算	¥ 1,033,500 加算	¥ 1,325,100 加算
60 (27-30)	27-30	5960×5702.5	5960×5678	¥ 1,102,600 加算	¥ 1,416,900 加算	¥ 1,105,800 加算	¥ 1,420,100 加算
60 (30-30)	30-30	5960×5900	5960×5900	¥ 1,133,600 加算	¥ 1,457,600 加算	¥ 1,136,800 加算	¥ 1,460,800 加算

- セレクトラインタイプのセット価格は、スタンダードタイプの価格に上記価格を加算してください。
- 柱移動施工の場合、梁下格子には鋼線補助セットが別途必要です。[P.1155参照]

注 ●セレクトラインタイプの場合、H21サイズ・H35サイズは対応できません。
●屋根台数が3台以上の場合、屋根と梁下格子は併設できません。

オプションについてはP.1183をご参照ください。

1140

規格表2
(別冊)
P.144

表示価格には消費税、搬入費、
施工費などは含まれておりません。

U.スタイル アゼスト セレクトラインタイプ

パーゴラタイプ

片側支持タイプ
両側支持タイプ

基本納まり

H:3000
見積Pro対応
ハイルーフ車
ロング柱
納まり
施工情報
P.1208 P.1928

片側支持タイプ
両側支持タイプ
偏芯基礎対応 (部品必要)
偏芯基礎対応

片側支持タイプ
両側支持タイプ
基準風速 Vo=38m/s
基準風速 Vo=40m/s
耐積雪量 約20cm相当
比重0.3にて算出

色	アーバングレー (UC)	ブラック (KC)	材質	アルミ材形
格子	アーバングレー (UC)	ブラック (KC)	FAU	トラッドオーク (FA) アーバングレー (UC)
			木調部	形材部
			YCU	クラフトチェリー (YC) アーバングレー (UC)
			木調部	形材部
		FAK	トラッドオーク (FA) ブラック (KC)	
		木調部	形材部	
		YCK	クラフトチェリー (YC) ブラック (KC)	
		木調部	形材部	

セレクトラインタイプ パーゴラ (片側支持) タイプ

セット価格表

※受注生産品 納期をご確認ください。

姿 図	呼 称	寸法 (奥行×間口)	基本納まり				柱 本 数
			細格子・太格子		H26 (2600mm)		
			格子 ユニット	フルム (DF)	細格子	太格子	
	4821	21	4780×2044	4780×2064	¥ 570,300	¥ 681,600	2本
	4827	27	4780×2634	4780×2654	¥ 677,900	¥ 819,300	
	5421	21	5370×2044	5370×2064	¥ 591,400	¥ 707,200	
	5427	27	5370×2634	5370×2654	¥ 704,700	¥ 851,800	

●柱移動施工の場合、梁下格子には胴縁補助セットが別途必要です。[P.1155参照]

注 ●積雪地域では使用しないでください。

基準風速Vo=40m/s仕様用追加部材 (片側支持タイプ用)

品 名	H26
サポートセット (着脱式)	1本入り ¥ 27,700 2本入り ¥ 55,400

セレクトラインタイプ パーゴラ (両側支持) タイプ

セット価格表

※受注生産品 納期をご確認ください。

姿 図	呼 称	寸法 (奥行×間口)	基本納まり				柱 本 数			
			細格子・太格子		H26 (2600mm) H29 (2900mm)					
			格子 ユニット	フルム (DF)	細格子	太格子		格子部:形材色	格子部:木調色	
	4830	30	4780×2950	4780×2950	¥ 765,800	¥ 916,300	¥ 874,600	¥ 1,025,100	4本	
	4836	36	4780×3540	4780×3540	¥ 867,800	¥ 1,048,400	¥ 976,600	¥ 1,157,200		
	4842	42	4780×4130	4780×4130	¥ 969,600	¥ 1,180,300	¥ 1,078,400	¥ 1,289,100		
	4848	48	4780×4720	4780×4720	¥ 1,160,200	¥ 1,401,000	¥ 1,269,000	¥ 1,509,800		
	4854	54	4780×5310	4780×5310	¥ 1,282,500	¥ 1,553,400	¥ 1,391,300	¥ 1,662,200		
	4860	60	4780×5900	4780×5900	¥ 1,394,500	¥ 1,695,500	¥ 1,503,300	¥ 1,804,300		
	4869	70	4780×6882.5	4780×6858	¥ 1,812,500	¥ 2,164,600	¥ 1,921,300	¥ 2,273,400		
	4878	80	4780×7670	4780×7670	¥ 1,954,600	¥ 2,345,900	¥ 2,063,400	¥ 2,454,700		
	4896	100	4780×9440	4780×9440	¥ 2,716,800	¥ 3,198,400	¥ 2,759,800	¥ 3,241,400		
	5430	30	5370×2950	5370×2950	¥ 794,300	¥ 950,800	¥ 903,100	¥ 1,059,600		
	5436	36	5370×3540	5370×3540	¥ 902,000	¥ 1,089,800	¥ 1,010,800	¥ 1,198,600		
	5442	42	5370×4130	5370×4130	¥ 1,009,500	¥ 1,228,600	¥ 1,118,300	¥ 1,337,400		
	5448	48	5370×4720	5370×4720	¥ 1,205,800	¥ 1,456,200	¥ 1,314,600	¥ 1,565,000		
	5454	54	5370×5310	5370×5310	¥ 1,333,800	¥ 1,615,500	¥ 1,442,600	¥ 1,724,300		
	5460	60	5370×5900	5370×5900	¥ 1,451,500	¥ 1,764,500	¥ 1,560,300	¥ 1,873,300		
	5469	70	5370×6882.5	5370×6858	¥ 1,879,200	¥ 2,245,400	¥ 1,988,000	¥ 2,354,200		
	5478	80	5370×7670	5370×7670	¥ 2,028,700	¥ 2,435,600	¥ 2,137,500	¥ 2,544,400		
	5496	100	5370×9440	5370×9440	¥ 2,808,000	¥ 3,308,800	¥ 2,851,000	¥ 3,351,800		
	6030	30	5960×2950	5960×2950	¥ 823,300	¥ 985,300	¥ 932,100	¥ 1,094,100		6本
	6036	36	5960×3540	5960×3540	¥ 936,800	¥ 1,131,200	¥ 1,045,600	¥ 1,240,000		
	6042	42	5960×4130	5960×4130	¥ 1,050,100	¥ 1,276,900	¥ 1,158,900	¥ 1,385,700		
	6048	48	5960×4720	5960×4720	¥ 1,252,200	¥ 1,511,400	¥ 1,361,000	¥ 1,620,200		
	6054	54	5960×5310	5960×5310	¥ 1,386,000	¥ 1,677,600	¥ 1,494,800	¥ 1,786,400		
	6060	60	5960×5900	5960×5900	¥ 1,509,500	¥ 1,833,500	¥ 1,618,300	¥ 1,942,300		
	6069	70	5960×6882.5	5960×6858	¥ 2,367,600	¥ 2,787,500	¥ 2,530,800	¥ 2,950,700		
	6078	80	5960×7670	5960×7670	¥ 2,540,400	¥ 3,007,100	¥ 2,703,600	¥ 3,170,300		
	6096	100	5960×9440	5960×9440	¥ 3,590,700	¥ 4,165,100	¥ 3,655,200	¥ 4,229,600		

●柱移動施工の場合、梁下格子には胴縁補助セットが別途必要です。[P.1155参照]

注 ●積雪地域では使用しないでください。
●梁が重量物の場合、必要作業人数の確保または移動式クレーン車の手配が必要となります。

オプションについてはP.1183、梁の重量についてはP.1928をご参照ください。

商品の色調は印刷の性質上、実物と多少異なる場合があります。

規格表2 (別冊)
P.144

三協アルミ

1141

F II

EM
ア
ロ
シ
エ
ド
II

U
ス
タ
イ
ル
ア
ゼ
ス
ト

ダ
ビ
ル
フ
ラ
ス
ス

フ
ォ
ロ
ウ
ク

ニ
エ
ク
オ
レ
N
e
x

カ
ボ
ト
・
マ
ル
チ
ル
フ

ス
カ
イ
リ
ト

ニ
ユ
ー
ア
リ
フ
ッ
シ
ユ

カ
ム
フ
イ
エ
ス

ア
ト
ラ
イ
ト

U.スタイル アゼスト プレミアムタイプ

吊下げタイプ

片側支持タイプ
両側支持タイプ

基本納まり

色	サンシルバー(SLC)	アーバングレー(U.C)	ダークブロンズ(BD)	ブラック(KC)	トラッドオーク(FA)	クラフトチェリー(Y.C)	ビターグリーン(HG)	シルキーノーチェ(YN)
---	-------------	--------------	-------------	----------	-------------	---------------	-------------	--------------

プレミアムタイプ 吊下げ(片側支持)タイプ

受注生産品 納期をご確認ください。

セット価格表

収納台数	タイプ	姿 図	呼 称		寸法 (奥行×間口)	基本納まり					柱 本数		
			屋 根	フルム (DF)		形材屋根枠 ※1				木調屋根枠 加算額			
						天井材:木調色 ※2		アルミ板 加算額	天井材:KC色 減算額				
						H21 (2100mm)	H26 (2600mm)					熱線遮断ポリカーボネート板 ※3	
1台	基本		4815	21	4780×1500	¥1,157,600	¥1,187,400	¥169,600	加算	¥124,900	減算	¥26,600	加算
			4818	21	4780×1800	¥1,258,500	¥1,288,300	¥182,400	加算	¥153,400	減算	¥27,300	加算
			4821	21	4780×2100	¥1,336,900	¥1,366,700	¥196,800	加算	¥159,700	減算	¥27,900	加算
			4824	27	4780×2400	¥1,433,900	¥1,463,700	¥211,200	加算	¥209,600	減算	¥28,600	加算
			4827	27	4780×2700	¥1,530,700	¥1,560,500	¥226,400	加算	¥214,700	減算	¥29,200	加算
			5415	21	5370×1500	¥1,235,600	¥1,265,400	¥190,800	加算	¥136,500	減算	¥30,300	加算
			5418	21	5370×1800	¥1,348,000	¥1,377,800	¥205,200	加算	¥168,300	減算	¥31,000	加算
			5421	21	5370×2100	¥1,436,700	¥1,466,500	¥221,400	加算	¥175,200	減算	¥31,600	加算
			5424	27	5370×2400	¥1,544,300	¥1,574,100	¥237,600	加算	¥231,100	減算	¥32,300	加算
			5427	27	5370×2700	¥1,653,200	¥1,683,000	¥254,700	加算	¥236,800	減算	¥32,900	加算

- 木調屋根枠の場合、※1に上記価格を加算してください。
 - 天井材:KC色の場合、※2に上記価格を減算してください。
 - アルミ板の場合、※3に上記価格を加算してください。
- 注**
- 積雪地域では使用しないでください。
 - 積雪が20cmを超える前に雪おろしをしてください。オプションで雪おろし棒を用意しています。
 - 屋根などから落雪するおそれがある場所では、軒先との間隔を十分にとってください。
 - 屋根が風であおられないように柱はできるだけ建物と反対側に施工してください。

基準風速V₀=40m/s仕様用追加部材 (片側支持タイプ用)

品 名	H21	H26
サポートセット (箱説式)	1本入り ¥ 26,300	2本入り ¥ 27,700
	2本入り ¥ 52,700	¥ 55,400

BD・KCは 受注生産品 納期をご確認ください。

プレミアムタイプ 吊下げ(両側支持)タイプ

受注生産品 納期をご確認ください。

セット価格表

収納台数	タイプ	姿 図	呼 称		寸法 (奥行×間口)	基本納まり						柱 本数			
			屋 根	フルム (DF)		形材屋根枠 ※1				アルミ板 加算額	天井材:KC色 減算額		木調屋根枠 加算額		
						天井材:木調色 ※2		熱線遮断ポリカーボネート板 ※3							
						H21 (2100mm)	H26 (2600mm)	H30 (3000mm)	H35 (3500mm)						
1台	基本		4815	30	4780×1500	¥1,033,100	¥1,051,200	¥1,168,400	¥1,247,500	¥169,600	加算	¥124,900	減算	¥26,600	加算
			4818	30	4780×1800	¥1,134,000	¥1,152,100	¥1,269,300	¥1,348,400	¥182,400	加算	¥153,400	減算	¥27,300	加算
			4821	30	4780×2100	¥1,212,400	¥1,230,500	¥1,347,700	¥1,426,800	¥196,800	加算	¥159,700	減算	¥27,900	加算
			4824	30	4780×2400	¥1,293,500	¥1,311,600	¥1,428,800	¥1,507,900	¥211,200	加算	¥209,600	減算	¥28,600	加算
			4827	30	4780×2700	¥1,390,300	¥1,408,400	¥1,525,600	¥1,604,700	¥226,400	加算	¥214,700	減算	¥29,200	加算
			4830	30	4780×3000	¥1,468,700	¥1,486,800	¥1,604,000	¥1,683,100	¥240,000	加算	¥220,100	減算	¥29,900	加算
			5415	30	5370×1500	¥1,111,100	¥1,129,200	¥1,246,400	¥1,325,500	¥190,800	加算	¥136,500	減算	¥30,300	加算
			5418	30	5370×1800	¥1,223,500	¥1,241,600	¥1,358,800	¥1,437,900	¥205,200	加算	¥168,300	減算	¥31,000	加算
			5421	30	5370×2100	¥1,312,200	¥1,330,300	¥1,447,500	¥1,526,600	¥221,400	加算	¥175,200	減算	¥31,600	加算
			5424	30	5370×2400	¥1,403,900	¥1,422,000	¥1,539,200	¥1,618,300	¥237,600	加算	¥231,100	減算	¥32,300	加算
			5427	30	5370×2700	¥1,512,800	¥1,530,900	¥1,648,100	¥1,727,200	¥254,700	加算	¥236,800	減算	¥32,900	加算
			5430	30	5370×3000	¥1,601,600	¥1,619,700	¥1,736,900	¥1,816,000	¥270,000	加算	¥242,800	減算	¥33,600	加算
			6015	30	5960×1500	¥1,186,600	¥1,204,700	¥1,321,900	¥1,401,000	¥212,000	加算	¥148,000	減算	¥32,800	加算
			6018	30	5960×1800	¥1,308,500	¥1,326,600	¥1,443,800	¥1,522,900	¥228,000	加算	¥183,100	減算	¥33,500	加算
			6021	30	5960×2100	¥1,405,600	¥1,423,700	¥1,540,900	¥1,620,000	¥246,000	加算	¥190,600	減算	¥34,100	加算
			6024	30	5960×2400	¥1,506,000	¥1,524,100	¥1,641,300	¥1,720,400	¥264,000	加算	¥252,500	減算	¥34,800	加算
			6027	30	5960×2700	¥1,616,600	¥1,634,700	¥1,751,900	¥1,831,000	¥282,000	加算	¥258,800	減算	¥35,400	加算
			6030	30	5960×3000	¥1,722,200	¥1,740,300	¥1,857,500	¥1,936,600	¥300,000	加算	¥265,400	減算	¥36,100	加算

- 木調屋根枠の場合、※1に上記価格を加算してください。
 - 天井材:KC色の場合、※2に上記価格を減算してください。
 - アルミ板の場合、※3に上記価格を加算してください。
- 注**
- 積雪地域では使用しないでください。
 - 積雪が20cmを超える前に雪おろしをしてください。オプションで雪おろし棒を用意しています。
 - 屋根などから落雪するおそれがある場所では、軒先との間隔を十分にとってください。
 - 梁が重量物の場合、必要作業人数の確保または移動式クレーン車の手配が必要となります。

P.1179 P.1192 P.1928

パネル	ブルースモーク(A0) 熱線遮断ポリカーボネート板	かすみ(SI) 熱線遮断ポリカーボネート板(かすみ面)	アーバングレー(U0)	ダークブロンズ(BD)	材質	本体:アルミ形材 屋根パネル:左記参照
-----	------------------------------	--------------------------------	-------------	-------------	----	------------------------

NEW天井材にK0色を追加

プレミアムタイプ 吊下げ(両側支持)タイプ

セット価格表 ※注生商品 納期をご確認ください。

取納台数	タイプ	姿 図	呼 称		基本納まり										柱本数
			屋根	フレーム(DF)	寸法(奥行×間口)		形材屋根枠 ※1				アルミ板加算額	天井材:K0色減算額	木調屋根枠加算額		
					天井材:木調色 ※2										
					熱線遮断ポリカーボネート板 ※3										
		H21(2100mm)	H26(2600mm)	H30(3000mm)	H35(3500mm)										
2台	間口連結		48(15-18)	36	4780×3310	¥1,922,000	¥1,940,100	¥2,057,300	¥2,136,400	¥352,000	加算	¥275,000	減算	¥53,900	加算
			48(18-18)	36	4780×3610	¥2,021,600	¥2,039,700	¥2,156,900	¥2,236,000	¥364,800	加算	¥302,800	減算	¥54,600	加算
			48(18-21)	42	4780×3910	¥2,108,800	¥2,126,900	¥2,244,100	¥2,323,200	¥379,200	加算	¥308,200	減算	¥55,200	加算
			48(21-21)	42	4780×4210	¥2,186,000	¥2,204,100	¥2,321,300	¥2,400,400	¥393,600	加算	¥313,600	減算	¥55,800	加算
			48(21-24)	48	4780×4510	¥2,364,600	¥2,382,700	¥2,499,900	¥2,579,000	¥408,000	加算	¥363,400	減算	¥56,500	加算
			48(24-24)	48	4780×4810	¥2,444,400	¥2,462,500	¥2,579,700	¥2,658,800	¥422,400	加算	¥413,200	減算	¥57,200	加算
			48(24-27)	54	4780×5110	¥2,560,100	¥2,578,200	¥2,695,400	¥2,774,500	¥437,600	加算	¥418,200	減算	¥57,800	加算
			48(27-27)	54	4780×5410	¥2,655,600	¥2,673,700	¥2,790,900	¥2,870,000	¥452,800	加算	¥423,200	減算	¥58,400	加算
			48(27-30)	60	4780×5710	¥2,753,000	¥2,771,100	¥2,888,300	¥2,967,400	¥466,400	加算	¥429,200	減算	¥59,100	加算
			48(30-30)	60	4780×6010	¥2,830,200	¥2,848,300	¥2,965,500	¥3,044,600	¥480,000	加算	¥435,200	減算	¥59,800	加算
			54(15-18)	36	5370×3310	¥2,091,400	¥2,109,500	¥2,226,700	¥2,305,800	¥396,000	加算	¥301,500	減算	¥61,300	加算
			54(18-18)	36	5370×3610	¥2,202,500	¥2,220,600	¥2,337,800	¥2,416,900	¥410,400	加算	¥332,600	減算	¥62,000	加算
			54(18-21)	42	5370×3910	¥2,300,000	¥2,318,100	¥2,435,300	¥2,514,400	¥426,600	加算	¥338,600	減算	¥62,600	加算
			54(21-21)	42	5370×4210	¥2,387,500	¥2,405,600	¥2,522,800	¥2,601,900	¥442,800	加算	¥344,600	減算	¥63,200	加算
			54(21-24)	48	5370×4510	¥2,576,700	¥2,594,800	¥2,712,000	¥2,791,100	¥459,000	加算	¥400,400	減算	¥63,900	加算
			54(24-24)	48	5370×4810	¥2,667,100	¥2,685,200	¥2,802,400	¥2,881,500	¥475,200	加算	¥456,200	減算	¥64,600	加算
			54(24-27)	54	5370×5110	¥2,794,900	¥2,813,000	¥2,930,200	¥3,009,300	¥492,300	加算	¥461,800	減算	¥65,200	加算
			54(27-27)	54	5370×5410	¥2,902,500	¥2,920,600	¥3,037,800	¥3,116,900	¥509,400	加算	¥467,400	減算	¥65,800	加算
			54(27-30)	60	5370×5710	¥3,010,300	¥3,028,400	¥3,145,600	¥3,224,700	¥524,700	加算	¥474,000	減算	¥66,500	加算
			54(30-30)	60	5370×6010	¥3,097,900	¥3,116,000	¥3,233,200	¥3,312,300	¥540,000	加算	¥480,600	減算	¥67,200	加算
			60(15-18)	36	5960×3310	¥2,253,800	¥2,271,900	¥2,389,100	¥2,468,200	¥440,000	加算	¥327,800	減算	¥66,300	加算
			60(18-18)	36	5960×3610	¥2,374,400	¥2,392,500	¥2,509,700	¥2,588,800	¥456,000	加算	¥362,200	減算	¥67,000	加算
			60(18-21)	42	5960×3910	¥2,480,300	¥2,498,400	¥2,615,600	¥2,694,700	¥474,000	加算	¥368,800	減算	¥67,600	加算
			60(21-21)	42	5960×4210	¥2,576,200	¥2,594,300	¥2,711,500	¥2,790,600	¥492,000	加算	¥375,400	減算	¥68,200	加算
			60(21-24)	48	5960×4510	¥2,774,100	¥2,792,200	¥2,909,400	¥2,988,500	¥510,000	加算	¥437,200	減算	¥68,900	加算
			60(24-24)	48	5960×4810	¥2,873,200	¥2,891,300	¥3,008,500	¥3,087,600	¥528,000	加算	¥499,000	減算	¥69,600	加算
			60(24-27)	54	5960×5110	¥3,011,100	¥3,029,200	¥3,146,400	¥3,225,500	¥547,000	加算	¥505,200	減算	¥70,200	加算
			60(27-27)	54	5960×5410	¥3,128,800	¥3,146,900	¥3,264,100	¥3,343,200	¥566,000	加算	¥511,400	減算	¥70,800	加算
			60(27-30)	60	5960×5710	¥3,245,000	¥3,263,100	¥3,380,300	¥3,459,400	¥583,000	加算	¥518,600	減算	¥71,500	加算
			60(30-30)	60	5960×6010	¥3,341,000	¥3,359,100	¥3,476,300	¥3,555,400	¥600,000	加算	¥525,800	減算	¥72,200	加算

- 木調屋根枠の場合、※1に上記価格を加算してください。
- 天井材:K0色の場合、※2に上記価格を減算してください。
- アルミ板の場合、※3に上記価格を加算してください。
- 間口連結の場合、上記価格はロング補助柱を使用した場合の金額です。

注 ●積雪地域では使用しないでください。
 ●積雪が20cmを超える前に雪おろしをしてください。オプションで雪おろし棒を用意しています。
 ●屋根などから落雪するおそれがある場所では、軒先との間隔を十分にとってください。
 ●梁が重量物の場合、必要作業人数の確保または移動式クレーン車の手配が必要となります。

オプションについてはP.1183、梁の重量についてはP.1928をご参照ください。

商品の色調は印刷の性質上、実物と多少異なる場合があります。

F II
 E.M.アロシエードII
 リンスタールアクセント
 ダブルフェイス
 フォーリング
 ニューオーレイン
 カボット・マルチルーフ
 スカイリフト
 ニューセルフィッシュ
 カムファイエース
 アトラード

Uスタイル アゼスト プレミアムタイプ

吊下げタイプ

両側支持タイプ

基本納まり

色 P.1142参照 材質 本体:アルミ材
屋根パネル:P.1143参照

見積Pro
対応

間口
連結

ハイルーフ
車

ロング
柱

側面
パネル

納まり

施工
情報

偏芯基礎対応

基準
風速

V₀=40m/s

耐積雪
量 約20cm
比準0.3にて算出

H:2100以下
H:3000-3500
H:2100-2600

P.1180 P.1193 P.1928

NEW 天井材にKC色を追加

プレミアムタイプ 吊下げ(両側支持)タイプ

受注生産品 納期をご確認ください。

セット価格表

収納台数	タイプ	姿 図	呼 称		寸法 (奥行×間口)	基本納まり							柱本数		
			屋 根	ルーム (DF)		形材屋根枠 ※1				アルミ板 加算額	天井材:KC色 減算額	木調屋根枠 加算額			
						天井材:木調色 ※2									
						熱線遮断ポリカーボネート板 ※3									
		H21 (2100mm)	H26 (2600mm)	H30 (3000mm)	H35 (3500mm)										
3台	間口連結		48(21-21-21)	70	4780×6320	¥3,546,200	¥3,567,400	¥3,687,800	¥3,770,000	¥590,400	加算	¥473,300	減算	¥83,700	加算
			48(21-21-24)	70	4780×6620	¥3,627,300	¥3,648,500	¥3,768,900	¥3,851,100	¥604,800	加算	¥523,200	減算	¥84,400	加算
			48(21-24-24)	70	4780×6920	¥3,707,100	¥3,728,300	¥3,848,700	¥3,930,900	¥619,200	加算	¥573,000	減算	¥85,100	加算
			48(24-24-24)	80	4780×7220	¥3,809,700	¥3,830,900	¥3,951,300	¥4,033,500	¥633,600	加算	¥622,800	減算	¥85,800	加算
			48(24-24-27)	80	4780×7520	¥4,906,500	¥4,927,700	¥5,048,100	¥5,130,300	¥648,000	加算	¥627,900	減算	¥86,400	加算
			48(24-27-27)	80	4780×7820	¥4,002,000	¥4,023,200	¥4,143,600	¥4,225,800	¥664,000	加算	¥632,900	減算	¥87,000	加算
			48(27-27-27)	100	4780×8120	¥4,584,300	¥4,620,700	¥4,670,100	¥4,838,300	¥679,200	加算	¥637,900	減算	¥87,600	加算
			48(27-27-30)	100	4780×8420	¥4,662,700	¥4,699,100	¥4,748,500	¥4,916,700	¥692,800	加算	¥643,300	減算	¥88,300	加算
			48(27-30-30)	100	4780×8720	¥4,739,900	¥4,776,300	¥4,825,700	¥4,993,900	¥706,400	加算	¥649,300	減算	¥89,000	加算
			48(30-30-30)	100	4780×9020	¥4,817,100	¥4,853,500	¥4,902,900	¥5,071,100	¥720,000	加算	¥655,300	減算	¥89,700	加算
			54(21-21-21)	70	5370×6320	¥3,849,400	¥3,870,600	¥3,991,000	¥4,073,200	¥664,200	加算	¥519,800	減算	¥94,800	加算
			54(21-21-24)	70	5370×6620	¥3,941,100	¥3,962,300	¥4,082,700	¥4,164,900	¥680,400	加算	¥575,700	減算	¥95,500	加算
			54(21-24-24)	70	5370×6920	¥4,031,500	¥4,052,700	¥4,173,100	¥4,255,300	¥696,600	加算	¥631,500	減算	¥96,200	加算
			54(24-24-24)	80	5370×7220	¥4,144,700	¥4,165,900	¥4,286,300	¥4,368,500	¥712,800	加算	¥687,300	減算	¥96,900	加算
			54(24-24-27)	80	5370×7520	¥4,253,600	¥4,274,800	¥4,395,200	¥4,477,400	¥729,900	加算	¥693,000	減算	¥97,500	加算
			54(24-27-27)	80	5370×7820	¥4,361,200	¥4,382,400	¥4,502,800	¥4,585,000	¥747,000	加算	¥698,600	減算	¥98,100	加算
			54(27-27-27)	100	5370×8120	¥4,955,600	¥4,992,000	¥5,041,400	¥5,209,600	¥764,100	加算	¥704,200	減算	¥98,700	加算
			54(27-27-30)	100	5370×8420	¥5,044,400	¥5,080,800	¥5,130,200	¥5,298,400	¥779,400	加算	¥710,200	減算	¥99,400	加算
			54(27-30-30)	100	5370×8720	¥5,132,000	¥5,168,400	¥5,217,800	¥5,386,000	¥794,700	加算	¥716,800	減算	¥100,100	加算
			54(30-30-30)	100	5370×9020	¥5,219,600	¥5,256,000	¥5,305,400	¥5,473,600	¥810,000	加算	¥723,400	減算	¥100,800	加算
			60(21-21-21)	70	5960×6320	¥4,520,700	¥4,549,400	¥4,726,800	¥4,847,000	¥738,000	加算	¥566,000	減算	¥102,300	加算
			60(21-21-24)	70	5960×6620	¥4,621,100	¥4,649,800	¥4,827,200	¥4,947,400	¥756,000	加算	¥627,900	減算	¥103,000	加算
			60(21-24-24)	70	5960×6920	¥4,720,200	¥4,748,900	¥4,926,300	¥5,046,500	¥774,000	加算	¥689,700	減算	¥103,700	加算
			60(24-24-24)	80	5960×7220	¥4,853,500	¥4,882,200	¥5,059,600	¥5,179,800	¥792,000	加算	¥751,500	減算	¥104,400	加算
60(24-24-27)	80	5960×7520	¥4,972,500	¥5,001,200	¥5,178,600	¥5,298,800	¥811,000	加算	¥757,800	減算	¥105,000	加算			
60(24-27-27)	80	5960×7820	¥5,090,200	¥5,118,900	¥5,296,300	¥5,416,500	¥830,000	加算	¥764,000	減算	¥105,600	加算			
60(27-27-27)	100	5960×8120	¥5,938,100	¥5,989,600	¥6,060,500	¥6,309,700	¥849,000	加算	¥770,200	減算	¥106,200	加算			
60(27-27-30)	100	5960×8420	¥6,035,300	¥6,086,800	¥6,157,700	¥6,406,900	¥866,000	加算	¥776,800	減算	¥106,900	加算			
60(27-30-30)	100	5960×8720	¥6,131,300	¥6,182,800	¥6,253,700	¥6,502,900	¥883,000	加算	¥784,000	減算	¥107,600	加算			
60(30-30-30)	100	5960×9020	¥6,227,300	¥6,278,800	¥6,349,700	¥6,598,900	¥900,000	加算	¥791,200	減算	¥108,300	加算			
4台	間口連結		48(21-24-24-24)	100	4780×9330	¥5,248,600	¥5,285,000	¥5,334,400	¥5,502,600	¥830,400	加算	¥776,600	減算	¥113,700	加算
			48(24-24-24-24)	100	4780×9630	¥5,328,400	¥5,364,800	¥5,414,200	¥5,582,400	¥844,800	加算	¥826,400	減算	¥114,400	加算
			54(21-24-24-24)	100	5370×9330	¥5,685,300	¥5,721,700	¥5,771,100	¥5,939,300	¥934,200	加算	¥856,600	減算	¥128,500	加算
			54(24-24-24-24)	100	5370×9630	¥5,775,700	¥5,812,100	¥5,861,500	¥6,029,700	¥950,400	加算	¥912,400	減算	¥129,200	加算
			60(21-24-24-24)	100	5960×9330	¥6,757,500	¥6,809,000	¥6,879,900	¥7,129,100	¥1,038,000	加算	¥936,200	減算	¥138,500	加算
			60(24-24-24-24)	100	5960×9630	¥6,856,600	¥6,908,100	¥6,979,000	¥7,228,200	¥1,056,000	加算	¥998,000	減算	¥139,200	加算

- 木調屋根枠の場合、※1に上記価格を加算してください。
- 天井材:KC色の場合、※2に上記価格を減算してください。
- アルミ板の場合、※3に上記価格を加算してください。
- 上記価格はロング補助柱を使用した場合の金額です。

- 注**
- 積雪地域では使用しないでください。
 - 積雪が20cmを超える前に雪おろしをしてください。オプションで雪おろし棒を用意しています。
 - 屋根などから落雪するおそれがある場所では、軒先との間隔を十分にとってください。
 - 梁が重量物の場合、必要作業人数の確保または移動式クレーン車の手配が必要となります。

オプションについてはP.1183、梁の重量についてはP.1928をご参照ください。

1144

規格表2
(別冊)
P.144

表示価格には消費税、搬入費、
施工費などは含まれておりません。

U.スタイル アゼスト

スタンダードタイプ・プレミアムタイプ
セレクトラインタイプ

吊下げタイプ
梁置きタイプ

両側支持タイプ

基本納まり

色	サンシルバー (SLC)	アーバングレー (UC)	ダークブロンズ (BD)	ブラック (KC)	トラッドオーク (FA)	クラフトチェリー (YC)	ビターグレイ (HG)	シルキノーチェ (YN)
※1	※1	※1	※1	※1	※1	※1	※1	※1
格子	アーバングレー (UC)	FAU	トラッドオーク (FA)	アーバングレー (UC)	YCU	クラフトチェリー (YC)	アーバングレー (UC)	
	ブラック (KC)		木調部	形材部		木調部	形材部	
		FAK	トラッドオーク (FA)	ブラック (KC)	YCK	クラフトチェリー (YC)	ブラック (KC)	
			木調部	形材部		木調部	形材部	

【部材別価格表】

フレーム(柱・梁) セット価格表

と BD・KC は 受注生産品 納期をご確認ください。

タイプ	呼称 (DF)	寸法 (間口)	屋根台数	基本納まり									
				スタンダードタイプ・プレミアムタイプ・セレクトラインタイプ (屋根下格子)									
				吊下げタイプ				梁置きタイプ					
				H21 (2100mm)	H26 (2600mm)	H30 (3000mm)	H35 (3500mm)	H21 (2100mm) H20 (2000mm)	H26 (2600mm) H25 (2500mm)	H30 (3000mm) H29 (2900mm)	H35 (3500mm) H34 (3400mm)		
両側支持	30	3180	1台	¥ 143,100	¥ 150,600	¥ 207,600	¥ 245,600	¥ 118,100	¥ 125,700	¥ 180,100	¥ 218,100		
			2台	¥ 148,200	¥ 155,700	¥ 212,700	¥ 250,700	¥ 123,200	¥ 130,800	¥ 185,200	¥ 223,200		
	36	3790	1台	¥ 172,900	¥ 180,400	¥ 237,400	¥ 275,400	¥ 128,000	¥ 135,600	¥ 190,000	¥ 228,000		
			2台	¥ 153,200	¥ 160,700	¥ 217,700	¥ 255,700	¥ 128,200	¥ 135,800	¥ 190,200	¥ 228,200		
	42	4390	1台	¥ 177,900	¥ 185,400	¥ 242,400	¥ 280,400	¥ 133,000	¥ 140,600	¥ 195,000	¥ 233,000		
			2台	¥ 202,600	¥ 210,100	¥ 267,100	¥ 305,100	¥ 177,600	¥ 185,200	¥ 239,600	¥ 277,600		
	48	4990	1台	¥ 227,300	¥ 234,800	¥ 291,800	¥ 329,800	¥ 182,400	¥ 190,000	¥ 244,400	¥ 282,400		
			2台	¥ 212,700	¥ 220,200	¥ 277,200	¥ 315,200	¥ 187,700	¥ 195,300	¥ 249,700	¥ 287,700		
	54	5590	1台	¥ 237,400	¥ 244,900	¥ 301,900	¥ 339,900	¥ 192,500	¥ 200,100	¥ 254,500	¥ 292,500		
			2台	¥ 222,800	¥ 230,300	¥ 287,300	¥ 325,300	¥ 197,800	¥ 205,400	¥ 259,800	¥ 297,800		
	60	6190	1台	¥ 247,500	¥ 255,000	¥ 312,000	¥ 350,000	¥ 202,600	¥ 210,200	¥ 264,600	¥ 302,600		
			2台	¥ 337,900	¥ 345,400	¥ 402,400	¥ 440,400	¥ 312,900	¥ 320,500	¥ 374,900	¥ 412,900		
	70	7100	1台	¥ 362,600	¥ 370,100	¥ 427,100	¥ 465,100	¥ 317,700	¥ 325,300	¥ 379,700	¥ 417,700		
			2台	¥ 387,300	¥ 394,800	¥ 451,800	¥ 489,800	¥ 322,500	¥ 330,100	¥ 384,500	¥ 422,500		
			3台	¥ 349,300	¥ 356,800	¥ 413,800	¥ 451,800	¥ 324,300	¥ 331,900	¥ 386,300	¥ 424,300		
	80	8000	1台	¥ 374,000	¥ 381,500	¥ 438,500	¥ 476,500	¥ 329,100	¥ 336,700	¥ 391,100	¥ 429,100		
			2台	¥ 398,700	¥ 406,200	¥ 463,200	¥ 501,200	¥ 333,900	¥ 341,500	¥ 395,900	¥ 433,900		
			3台	¥ 592,700	¥ 607,800	¥ 629,300	¥ 710,300	¥ 560,100	¥ 575,300	¥ 596,800	¥ 677,800		
	100	9980	1台	¥ 617,400	¥ 632,500	¥ 654,000	¥ 735,000	¥ 564,900	¥ 580,100	¥ 601,600	¥ 682,600		
			2台	¥ 642,100	¥ 657,200	¥ 678,700	¥ 759,700	¥ 569,700	¥ 584,900	¥ 606,400	¥ 687,400		
			3台	¥ 666,800	¥ 681,900	¥ 703,400	¥ 784,400	¥ 574,500	¥ 589,700	¥ 611,200	¥ 692,200		
			4台	¥ 709,100	¥ 724,200	¥ 745,700	¥ 826,700	¥ 676,500	¥ 691,700	¥ 713,200	¥ 794,200		
	120	12000	1台	¥ 733,800	¥ 748,900	¥ 770,400	¥ 851,400	¥ 681,300	¥ 696,500	¥ 718,000	¥ 799,000		
			2台	¥ 758,500	¥ 773,600	¥ 795,100	¥ 876,100	¥ 686,100	¥ 701,300	¥ 722,800	¥ 803,800		
3台			¥ 783,200	¥ 798,300	¥ 819,800	¥ 900,800	¥ 690,900	¥ 706,100	¥ 727,600	¥ 808,600			
4台													
たて樋カバー加算額			下記参照										

タイプ	呼称 (DF)	寸法 (間口)	基本納まり	
			セレクトラインタイプ (バーゴラ)	
			梁置きタイプ	
			H26 (2600mm) H25 (2500mm)	H30 (3000mm) H29 (2900mm)
両側支持	30	3180	¥ 120,900	¥ 175,300
	36	3790	¥ 126,000	¥ 180,400
	42	4390	¥ 131,000	¥ 185,400
	48	4990	¥ 180,400	¥ 234,800
	54	5590	¥ 190,500	¥ 244,900
	60	6190	¥ 200,600	¥ 255,000
	70	7100	¥ 315,700	¥ 370,100
	80	8000	¥ 327,100	¥ 381,500
	100	9980	¥ 570,500	¥ 592,000
	120	12000	¥ 686,900	¥ 708,400

- 注 ●積雪地域では使用しないでください。
●積雪が20cmを超える前に雪おろしをしてください。オプションで雪おろし棒を用意しています。
●屋根などから落雪するおそれがある場所では、軒先との間隔を十分にとってください。
●梁が重量物の場合、必要作業人数の確保または移動式クレーン車の手配が必要となります。
●セレクトラインタイプの場合、H21 (H20) サイズ・H35 (H34) サイズは対応できません。
また、角度調整納まりは対応できません。

●上記価格には、屋根取り付け用部品が含まれています。

たて樋カバー価格表

BD・KC は 受注生産品 納期をご確認ください。

品名	高さ			
	H21	H26	H30	H35
たて樋カバー (1本入り)	¥ 22,200 × 必要数 (右表参照)	¥ 25,300 × 必要数 (右表参照)	¥ 28,500 × 必要数 (右表参照)	¥ 31,600 × 必要数 (右表参照)

●プレミアムタイプ・セレクトラインタイプの場合、上記たて樋カバーの価格を加算してください。

たて樋カバー 必要数一覧表

屋根タイプ	屋根台数		2台		3台・4台
	1台	標準補助樋タイプ	ロング補助樋タイプ		
基本	1	2	1	2	2
奥行2連結・奥行延長	2	4	2	4	4

P.1180 P.1193 P.1928

パネル	かすみ(SI)	ブルースモーク(AO)	かすみ(SI)	アーバングレー(UC)	ダークブロンズ(BD)	材質 本体:アルミ形材 屋根/パネル:左記参照
	ポリカーボネート板 (かすみ調) ※2	熱線遮断 ポリカーボネート板	熱線遮断ポリカーボネート板 (かすみ調)	アルミ板		

※1.スタンダードタイプ・プレミアムタイプのみ設定
※2.スタンダードタイプ・セレクトラインタイプ(梁下格子)のみ設定

●梁置きタイプでDF80以下とDF100以上のフレームを併用し、
梁下格子またはパーゴラを取り付ける場合

タイプ	呼称(DF)	屋根台数	基本納まり					
			セレクトラインタイプ(梁下格子)		セレクトラインタイプ(パーゴラ)			
			梁置きタイプ		梁置きタイプ			
		H25(2500mm)	H29(2900mm)	H25(2500mm)	H29(2900mm)			
両側支持	42以下	1台	¥ 379,300	¥ 400,800	¥ 374,500	¥ 396,000		
		2台	¥ 384,100	¥ 405,600				
	48・54	1台	¥ 407,100	¥ 428,600	¥ 402,300	¥ 423,800		
		2台	¥ 411,900	¥ 433,400				
	60・70	1台	¥ 445,100	¥ 466,600	¥ 440,300	¥ 461,800		
		2台	¥ 449,900	¥ 471,400				
	80	1台	¥ 472,900	¥ 494,400	¥ 468,100	¥ 489,600		
		2台	¥ 477,700	¥ 499,200				
	100	1台	¥ 575,300	¥ 596,800	¥ 570,500	¥ 592,000		
		2台	¥ 580,100	¥ 601,600				
	120	1台	¥ 691,700	¥ 713,200	¥ 686,900	¥ 708,400		
		2台	¥ 696,500	¥ 718,000				
たて襷カバー加算額		P.1146参照		—				

注 は受注生産品 納期をご確認ください。

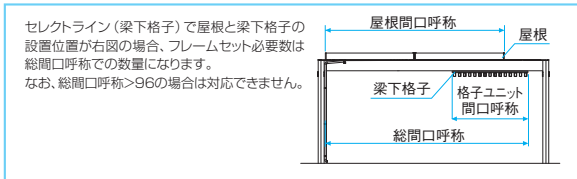
- 積雪地域では使用しないでください。
- 積雪が20cmを超える前に雪おろしをしてください。オプションで雪おろし棒を用意しています。
- 屋根などから落雪するおそれがある場所では、軒先との間隔を十分にとってください。
- 梁が重量物の場合、必要作業人数の確保または移動式クレーン車の手配が必要となります。
- セレクトラインタイプの場合、H21(H20)サイズ・H35(H34)サイズは対応できません。また、角度調整納まりは対応できません。

●上記価格には、屋根取り付け用部品が含まれています。

両側支持タイプ フレームセット必要数一覧表

フレーム呼称		スタンダード・プレミアム・セレクトライン(屋根下格子)											
		DF60以下		DF70		DF80		DF100		DF120			
		1台・2台		1台・2台		1台・2台		1台・2台		3台		4台	
		1台・2台		1台・2台		1台・2台		1台・2台		屋根間口 24+27+27 以下		屋根間口 27+27+27 30+30+30	
		1台・2台		3台 屋根間口 21+24+24 以下		3台 屋根間口 24+27+27 以下		3台 屋根間口 30+30+30 以下		4台 屋根間口 24+24+24+24 以下		4台 屋根間口 24+24+24+24 以下	
基本納まり	基本	奥行48			2		2		2		2	2	2
		奥行54	2	2		2		2		2	3	3	3
		奥行60			3		3		3		3	3	3
	奥行2連結	奥行48+48			4		4		4		4	4	4
		奥行54+54	4	4		4		4		4	6	6	6
		奥行60+60			6		6		6		6	6	6
	奥行延長	奥行48+18			3		3		3		3	3	3
		奥行54+18	3	3		3		3		3	4	4	4
		奥行60+18			4		4		4		4	4	4

フレーム呼称		セレクトライン(梁下格子・パーゴラ)						
		DF60以下	DF70	DF80	DF100	DF120		DF120以下
		1台・2台	1台・2台	1台・2台	1台・2台	1台・2台		3台・4台
格子ユニット呼称		1台・2台	1台・2台	1台・2台	1台・2台	1台・2台		3台・4台
総間口呼称		間口60以下	間口60以下	間口60以下	間口60以下	間口60以下	間口60以下	3台・4台
基本納まり	基本	2	2	2	2	2	2	2
	奥行48			2		2		2
	奥行54			3		3		3
	奥行60							
奥行2連結	対応不可	対応不可	対応不可	対応不可	対応不可	対応不可	対応不可	
奥行延長	対応不可	対応不可	対応不可	対応不可	対応不可	対応不可	対応不可	



オプションについてはP.1183、梁の重量についてはP.1928をご参照ください。

商品の色調は印刷の性質上、実物と多少異なる場合があります。

U.スタイル アゼスト

スタンダードタイプ・プレミアムタイプ
セレクトラインタイプ

吊下げタイプ
梁置きタイプ

片側支持タイプ
両側支持タイプ

基本納まり

色	サンシルバー (SLC)	アーバングレー (UC)	ダークブロンズ (BD)	ブラック (KC)	トラッドオーク (FA)	クラフトチェリー (YC)	ビターグリーン (HG)	シルキーノーチェ (YN)
	※1	※1				※1	※1	
格子	アーバングレー (UC)	FAU	トラッドオーク (FA)	アーバングレー (UC)	YCU	クラフトチェリー (YC)	アーバングレー (UC)	
	ブラック (KC)							
		木調部	形材部		木調部	形材部		
格子	トラッドオーク (FA)	ブラック (KC)			クラフトチェリー (YC)	ブラック (KC)		
			木調部	形材部	木調部	形材部		

【部材別価格表】

スタンダードタイプ 屋根 セット価格表 BDとKCは受注生産品 納期をご確認ください。

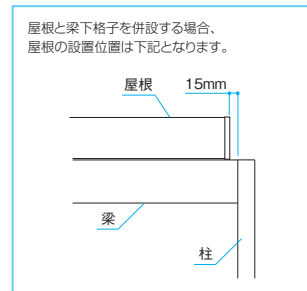
タイプ	呼称	寸法 (奥行×間口)	スタンダードタイプ ※1 基本納まり			
			形材屋根材 ※2			木調屋根材 加算額
			ポリカーボネート板	熱線遮断ポリカーボネート板	アルミ板	
基本	4815	4780×1500	¥ 337,900	¥ 343,500	¥ 513,100	¥ 26,600 加算
	4818	4780×1800	¥ 352,500	¥ 359,700	¥ 542,100	¥ 27,300 加算
	4821	4780×2100	¥ 366,200	¥ 375,000	¥ 571,800	¥ 27,900 加算
	4824	4780×2400	¥ 381,000	¥ 390,600	¥ 601,800	¥ 28,600 加算
	4827	4780×2700	¥ 394,800	¥ 405,200	¥ 631,600	¥ 29,200 加算
	4830	4780×3000	¥ 409,400	¥ 420,600	¥ 660,600	¥ 29,900 加算
	5415	5370×1500	¥ 373,300	¥ 379,600	¥ 570,400	¥ 30,300 加算
	5418	5370×1800	¥ 390,600	¥ 398,700	¥ 603,900	¥ 31,000 加算
	5421	5370×2100	¥ 406,900	¥ 416,800	¥ 638,200	¥ 31,600 加算
	5424	5370×2400	¥ 424,400	¥ 435,200	¥ 672,800	¥ 32,300 加算
	5427	5370×2700	¥ 440,700	¥ 452,400	¥ 707,100	¥ 33,000 加算
	5430	5370×3000	¥ 458,100	¥ 470,700	¥ 740,700	¥ 33,600 加算
	6015	5960×1500	¥ 406,000	¥ 413,000	¥ 625,000	¥ 32,800 加算
	6018	5960×1800	¥ 424,100	¥ 433,100	¥ 661,100	¥ 33,500 加算
	6021	5960×2100	¥ 441,100	¥ 452,100	¥ 698,100	¥ 34,100 加算
6024	5960×2400	¥ 459,400	¥ 471,400	¥ 735,400	¥ 34,800 加算	
6027	5960×2700	¥ 476,400	¥ 489,400	¥ 772,400	¥ 35,400 加算	
6030	5960×3000	¥ 494,600	¥ 508,600	¥ 808,600	¥ 36,100 加算	
奥行2連結	(48-48)15	9500×1500	¥ 661,900	¥ 673,100	¥ 1,012,300	¥ 54,500 加算
	(48-48)18	9500×1800	¥ 690,000	¥ 704,400	¥ 1,069,200	¥ 55,200 加算
	(48-48)21	9500×2100	¥ 716,500	¥ 734,100	¥ 1,127,700	¥ 55,800 加算
	(48-48)24	9500×2400	¥ 745,100	¥ 764,300	¥ 1,186,700	¥ 56,500 加算
	(48-48)27	9500×2700	¥ 771,600	¥ 792,400	¥ 1,245,200	¥ 57,100 加算
	(48-48)30	9500×3000	¥ 799,900	¥ 822,300	¥ 1,302,300	¥ 57,800 加算
	(54-54)15	10680×1500	¥ 732,600	¥ 745,200	¥ 1,126,800	¥ 61,900 加算
	(54-54)18	10680×1800	¥ 766,200	¥ 782,400	¥ 1,192,800	¥ 62,600 加算
	(54-54)21	10680×2100	¥ 797,800	¥ 817,600	¥ 1,260,400	¥ 63,200 加算
	(54-54)24	10680×2400	¥ 831,800	¥ 853,400	¥ 1,328,600	¥ 63,900 加算
	(54-54)27	10680×2700	¥ 863,400	¥ 886,800	¥ 1,396,200	¥ 64,500 加算
	(54-54)30	10680×3000	¥ 897,200	¥ 922,400	¥ 1,462,400	¥ 65,200 加算
	(60-60)15	11860×1500	¥ 798,000	¥ 812,000	¥ 1,236,000	¥ 66,900 加算
	(60-60)18	11860×1800	¥ 833,200	¥ 851,200	¥ 1,307,200	¥ 67,600 加算
	(60-60)21	11860×2100	¥ 866,200	¥ 888,200	¥ 1,380,200	¥ 68,200 加算
(60-60)24	11860×2400	¥ 901,900	¥ 925,900	¥ 1,453,900	¥ 68,900 加算	
(60-60)27	11860×2700	¥ 934,900	¥ 960,900	¥ 1,526,900	¥ 69,500 加算	
(60-60)30	11860×3000	¥ 970,300	¥ 998,300	¥ 1,598,300	¥ 70,200 加算	
奥行延長	(48-18)15	6550×1500	¥ 505,900	¥ 513,600	¥ 746,800	¥ 41,800 加算
	(48-18)18	6550×1800	¥ 528,800	¥ 538,700	¥ 789,500	¥ 42,500 加算
	(48-18)21	6550×2100	¥ 550,400	¥ 562,500	¥ 833,100	¥ 43,100 加算
	(48-18)24	6550×2400	¥ 573,700	¥ 586,900	¥ 877,300	¥ 43,800 加算
	(48-18)27	6550×2700	¥ 595,500	¥ 609,800	¥ 921,100	¥ 44,400 加算
	(48-18)30	6550×3000	¥ 617,400	¥ 632,800	¥ 962,800	¥ 45,100 加算
	(54-18)15	7140×1500	¥ 541,300	¥ 549,700	¥ 804,100	¥ 45,500 加算
	(54-18)18	7140×1800	¥ 566,900	¥ 577,700	¥ 851,300	¥ 46,200 加算
	(54-18)21	7140×2100	¥ 591,100	¥ 604,300	¥ 899,500	¥ 46,800 加算
	(54-18)24	7140×2400	¥ 617,100	¥ 631,500	¥ 948,300	¥ 47,500 加算
	(54-18)27	7140×2700	¥ 641,400	¥ 657,000	¥ 996,600	¥ 48,100 加算
	(54-18)30	7140×3000	¥ 666,100	¥ 682,900	¥ 1,042,900	¥ 48,800 加算
	(60-18)15	7730×1500	¥ 574,000	¥ 583,100	¥ 858,700	¥ 48,000 加算
	(60-18)18	7730×1800	¥ 600,400	¥ 612,100	¥ 908,500	¥ 48,700 加算
	(60-18)21	7730×2100	¥ 625,300	¥ 639,600	¥ 959,400	¥ 49,300 加算
(60-18)24	7730×2400	¥ 652,100	¥ 667,700	¥ 1,010,900	¥ 50,000 加算	
(60-18)27	7730×2700	¥ 677,100	¥ 694,000	¥ 1,061,900	¥ 50,600 加算	
(60-18)30	7730×3000	¥ 702,600	¥ 720,800	¥ 1,110,800	¥ 51,300 加算	
セレクトラインタイプ加算額			P.1154・P.1155参照			
ロング補助橋減算額			P.1163参照			

間口連結材価格表

BD・KCは受注生産品 納期をご確認ください。

屋根台数	呼称	価格
2台	基本	奥行48 ¥ 15,200
		奥行54 ¥ 17,100
		奥行60 ¥ 19,000
	奥行2連結	奥行48+48 ¥ 36,500
		奥行54+54 ¥ 40,300
		奥行60+60 ¥ 44,100
奥行延長	奥行48+18 ¥ 28,900	
	奥行54+18 ¥ 30,800	
	奥行60+18 ¥ 32,700	
3台	基本	奥行48 ¥ 30,400
		奥行54 ¥ 34,200
		奥行60 ¥ 38,000
	奥行2連結	奥行48+48 ¥ 73,000
		奥行54+54 ¥ 80,600
		奥行60+60 ¥ 88,200
奥行延長	奥行48+18 ¥ 57,800	
	奥行54+18 ¥ 61,600	
	奥行60+18 ¥ 65,400	
4台	基本	奥行48 ¥ 45,600
		奥行54 ¥ 51,300
		奥行60 ¥ 57,000

●奥行2連結・奥行延長の場合、上記価格には、合掌連結カバーが含まれています。



- セレクトラインタイプの場合、※1に屋根下格子または梁下格子の価格を加算してください。ただし、屋根下格子の場合、屋根パネルはポリカーボネート板以外を選択してください。
- 木調屋根材の場合、※2に上記価格を加算してください。

注 ●屋根間口30サイズの場合、屋根下格子は取り付けできません。
●片側支持タイプで屋根間口15サイズ・18サイズ・24サイズの場合、屋根と梁下格子は併設できません。

P.1179 P.1192 P.1928

パネル	かすみ(SI) ポリカーボネート板 (かすみ調) ※2	ブルースモーク(AO) 熱線遮断 ポリカーボネート板	かすみ(SI) 熱線遮断ポリカーボネート板 (かすみ調)	アーバングレー(U.C.)	ダークブロンズ(BD)	材質	本体:アルミ型材 屋根/パネル:左記参照
-----	--------------------------------------	----------------------------------	------------------------------------	---------------	-------------	----	-------------------------

※1.スタンダードタイプ・プレミアムタイプのみ設定
※2.スタンダードタイプ・セレクトラインタイプ(梁下格子)のみ設定

NEW 天井材にKC色を追加

プレミアムタイプ 屋根 セット価格表

※注生産品 納期をご確認ください。

タイプ	呼称	寸法 (奥行×間口)	プレミアムタイプ(吊下げタイプ専用) 基本納まり				木調屋根椋 加算額	
			形材屋根椋 ※2					
			天井材:木調色		天井材:KC色			
基本	4815	4780×1500	¥ 724,700	¥ 894,300	¥ 599,800	¥ 769,400	¥ 26,600 加算	
	4818	4780×1800	¥ 825,600	¥ 1,008,000	¥ 672,200	¥ 854,600	¥ 27,300 加算	
	4821	4780×2100	¥ 904,000	¥ 1,100,800	¥ 744,300	¥ 941,100	¥ 27,900 加算	
	4824	4780×2400	¥ 985,100	¥ 1,196,300	¥ 775,500	¥ 986,700	¥ 28,600 加算	
	4827	4780×2700	¥ 1,081,900	¥ 1,308,300	¥ 867,200	¥ 1,093,600	¥ 29,200 加算	
	4830	4780×3000	¥ 1,160,300	¥ 1,400,300	¥ 940,200	¥ 1,180,200	¥ 29,900 加算	
	5415	5370×1500	¥ 802,700	¥ 993,500	¥ 666,200	¥ 857,000	¥ 30,300 加算	
	5418	5370×1800	¥ 915,100	¥ 1,120,300	¥ 746,800	¥ 952,000	¥ 31,000 加算	
	5421	5370×2100	¥ 1,003,800	¥ 1,225,200	¥ 828,600	¥ 1,050,000	¥ 31,600 加算	
	5424	5370×2400	¥ 1,095,500	¥ 1,333,100	¥ 864,400	¥ 1,102,000	¥ 32,300 加算	
	5427	5370×2700	¥ 1,204,400	¥ 1,459,100	¥ 967,600	¥ 1,222,300	¥ 32,900 加算	
	5430	5370×3000	¥ 1,293,200	¥ 1,563,200	¥ 1,050,400	¥ 1,320,400	¥ 33,600 加算	
	6015	5960×1500	¥ 878,200	¥ 1,090,200	¥ 730,200	¥ 942,200	¥ 32,800 加算	
	6018	5960×1800	¥ 1,000,100	¥ 1,228,100	¥ 817,000	¥ 1,045,000	¥ 33,500 加算	
	6021	5960×2100	¥ 1,097,200	¥ 1,343,200	¥ 906,600	¥ 1,152,600	¥ 34,100 加算	
	6024	5960×2400	¥ 1,197,600	¥ 1,461,600	¥ 945,100	¥ 1,209,100	¥ 34,800 加算	
	6027	5960×2700	¥ 1,316,600	¥ 1,599,600	¥ 1,057,800	¥ 1,340,800	¥ 35,400 加算	
	6030	5960×3000	¥ 1,413,800	¥ 1,713,800	¥ 1,148,400	¥ 1,448,400	¥ 36,100 加算	
	奥行連結	(48-48)15	9500×1500	¥ 1,434,200	¥ 1,773,400	¥ 1,187,100	¥ 1,526,300	¥ 54,500 加算
		(48-48)18	9500×1800	¥ 1,632,400	¥ 1,997,200	¥ 1,329,700	¥ 1,694,500	¥ 55,200 加算
(48-48)21		9500×2100	¥ 1,785,800	¥ 2,179,400	¥ 1,471,100	¥ 1,864,700	¥ 55,800 加算	
(48-48)24		9500×2400	¥ 1,944,500	¥ 2,366,900	¥ 1,531,800	¥ 1,954,200	¥ 56,500 加算	
(48-48)27		9500×2700	¥ 2,134,400	¥ 2,587,200	¥ 1,711,700	¥ 2,164,500	¥ 57,100 加算	
(48-48)30		9500×3000	¥ 2,287,800	¥ 2,767,800	¥ 1,855,500	¥ 2,335,500	¥ 57,800 加算	
(54-54)15		10680×1500	¥ 1,590,100	¥ 1,971,700	¥ 1,319,800	¥ 1,701,400	¥ 61,900 加算	
(54-54)18		10680×1800	¥ 1,811,400	¥ 2,221,800	¥ 1,478,900	¥ 1,889,300	¥ 62,600 加算	
(54-54)21		10680×2100	¥ 1,985,300	¥ 2,428,100	¥ 1,639,600	¥ 2,082,400	¥ 63,200 加算	
(54-54)24		10680×2400	¥ 2,165,200	¥ 2,640,400	¥ 1,709,500	¥ 2,184,700	¥ 63,900 加算	
(54-54)27		10680×2700	¥ 2,379,400	¥ 2,888,800	¥ 1,912,500	¥ 2,421,900	¥ 64,500 加算	
(54-54)30		10680×3000	¥ 2,553,500	¥ 3,093,500	¥ 2,075,800	¥ 2,615,800	¥ 65,200 加算	
奥行延長	(60-60)15	11860×1500	¥ 1,741,100	¥ 2,165,100	¥ 1,447,800	¥ 1,871,800	¥ 66,900 加算	
	(60-60)18	11860×1800	¥ 1,981,400	¥ 2,437,400	¥ 1,619,300	¥ 2,075,300	¥ 67,600 加算	
	(60-60)21	11860×2100	¥ 2,172,100	¥ 2,664,100	¥ 1,795,600	¥ 2,287,600	¥ 68,200 加算	
	(60-60)24	11860×2400	¥ 2,369,500	¥ 2,897,500	¥ 1,871,000	¥ 2,399,000	¥ 68,900 加算	
	(60-60)27	11860×2700	¥ 2,603,900	¥ 3,169,900	¥ 2,093,000	¥ 2,659,000	¥ 69,500 加算	
	(60-60)30	11860×3000	¥ 2,794,800	¥ 3,394,800	¥ 2,271,900	¥ 2,871,900	¥ 70,200 加算	
	(48-18)15	6550×1500	¥ 1,064,400	¥ 1,297,600	¥ 885,700	¥ 1,118,900	¥ 41,800 加算	
	(48-18)18	6550×1800	¥ 1,210,100	¥ 1,460,900	¥ 992,300	¥ 1,243,100	¥ 42,500 加算	
	(48-18)21	6550×2100	¥ 1,320,100	¥ 1,590,700	¥ 1,093,300	¥ 1,363,900	¥ 43,100 加算	
	(48-18)24	6550×2400	¥ 1,434,000	¥ 1,724,400	¥ 1,139,200	¥ 1,429,600	¥ 43,800 加算	
	(48-18)27	6550×2700	¥ 1,575,600	¥ 1,886,900	¥ 1,273,800	¥ 1,585,100	¥ 44,400 加算	
	(48-18)30	6550×3000	¥ 1,684,600	¥ 2,014,600	¥ 1,376,200	¥ 1,706,200	¥ 45,100 加算	
(54-18)15	7140×1500	¥ 1,142,400	¥ 1,396,800	¥ 952,100	¥ 1,206,500	¥ 45,500 加算		
(54-18)18	7140×1800	¥ 1,299,600	¥ 1,573,200	¥ 1,066,900	¥ 1,340,500	¥ 46,200 加算		
(54-18)21	7140×2100	¥ 1,419,900	¥ 1,715,100	¥ 1,177,600	¥ 1,472,800	¥ 46,800 加算		
(54-18)24	7140×2400	¥ 1,544,400	¥ 1,861,200	¥ 1,228,100	¥ 1,544,900	¥ 47,500 加算		
(54-18)27	7140×2700	¥ 1,698,100	¥ 2,037,700	¥ 1,374,200	¥ 1,713,800	¥ 48,100 加算		
(54-18)30	7140×3000	¥ 1,817,500	¥ 2,177,500	¥ 1,486,400	¥ 1,846,400	¥ 48,800 加算		
(60-18)15	7730×1500	¥ 1,217,900	¥ 1,493,500	¥ 1,016,100	¥ 1,291,700	¥ 48,000 加算		
(60-18)18	7730×1800	¥ 1,384,600	¥ 1,681,000	¥ 1,137,100	¥ 1,433,500	¥ 48,700 加算		
(60-18)21	7730×2100	¥ 1,513,300	¥ 1,833,100	¥ 1,255,600	¥ 1,575,400	¥ 49,300 加算		
(60-18)24	7730×2400	¥ 1,646,500	¥ 1,989,700	¥ 1,308,800	¥ 1,652,000	¥ 50,000 加算		
(60-18)27	7730×2700	¥ 1,810,300	¥ 2,178,200	¥ 1,464,400	¥ 1,832,300	¥ 50,600 加算		
(60-18)30	7730×3000	¥ 1,938,100	¥ 2,328,100	¥ 1,584,400	¥ 1,974,400	¥ 51,300 加算		

●木調屋根椋の場合、※2に上記価格を加算してください。

■組み合わせについて

- スタンダードタイプ・プレミアムタイプ
 - フレームセット ×必要数
 - + (たて樋カバー×必要数)
 - + 屋根セット ×台数
 - + (間口連結材)
 - + (ロング補助樋減算額)
- セレクトラインタイプ(屋根下格子・梁下格子)
 - フレームセット ×必要数
 - + たて樋カバー×必要数
 - + 屋根セット ×台数
 - + セレクトラインタイプ加算額
 - + (間口連結材)
 - + (ロング補助樋減算額)
- セレクトラインタイプ(バーゴラ)
 - フレームセット ×必要数
 - + セレクトラインタイプ加算額

商品の色調は印刷の性質上、実物と多少異なる場合があります。

U.スタイル アゼスト

スタンダードタイプ
セレクトラインタイプ

吊下げタイプ
梁置きタイプ

両側支持タイプ

両端納まり 片寄せ納まり

色 サンシシルバー(SLC) アーバングレー(UC) ダークブロンズ(BD) ブラック(KC) トラッドオーク(FA) クラフトチェリー(YC) ビターグレイン(HG) シルキーノーチェ(YN)

※1

※1

※1

※1

格子	アーバングレー(UC)	FAU	トラッドオーク(FA)	アーバングレー(UC)	YCU	クラフトチェリー(YC)	アーバングレー(UC)
	ブラック(KC)						
		FAK	トラッドオーク(FA)	ブラック(KC)	YCK	クラフトチェリー(YC)	ブラック(KC)

【部材別価格表】

フレーム(柱・梁) セット価格表

とBD、KCは要注生産品 納期をご確認ください。

タイプ	呼称(DF)	寸法(間口)	屋根台数	両端納まり							
				吊下げタイプ				梁置きタイプ			
				H21(2100mm)	H26(2600mm)	H30(3000mm)	H35(3500mm)	H21(2100mm) H20(2000mm)	H26(2600mm) H25(2500mm)	H30(3000mm) H29(2900mm)	H35(3500mm) H34(3400mm)
両側支持	30	3180	1台	¥143,100	¥150,600	¥207,600	¥245,600	¥118,100	¥125,700	¥180,100	¥218,100
			2台	¥148,200	¥155,700	¥212,700	¥250,700	¥123,200	¥130,800	¥185,200	¥223,200
	36	3790	1台	¥172,900	¥180,400	¥237,400	¥275,400	¥128,000	¥135,600	¥190,000	¥228,000
			2台	¥177,900	¥185,400	¥242,400	¥280,400	¥133,000	¥140,600	¥195,000	¥233,000
	42	4390	1台	¥153,200	¥160,700	¥217,700	¥255,700	¥128,200	¥135,800	¥190,200	¥228,200
			2台	¥157,900	¥165,400	¥222,400	¥260,400	¥133,000	¥140,600	¥195,000	¥233,000
	48	4990	1台	¥202,600	¥210,100	¥267,100	¥305,100	¥177,600	¥185,200	¥239,600	¥277,600
			2台	¥227,300	¥234,800	¥291,800	¥329,800	¥182,400	¥190,000	¥244,400	¥282,400
	54	5590	1台	¥212,700	¥220,200	¥277,200	¥315,200	¥187,700	¥195,300	¥249,700	¥287,700
			2台	¥237,400	¥244,900	¥301,900	¥339,900	¥192,500	¥200,100	¥254,500	¥292,500
	60	6190	1台	¥222,800	¥230,300	¥287,300	¥325,300	¥197,800	¥205,400	¥259,800	¥297,800
			2台	¥247,500	¥255,000	¥312,000	¥350,000	¥202,600	¥210,200	¥264,600	¥302,600
	70	7100	1台	¥337,900	¥345,400	¥402,400	¥440,400	¥312,900	¥320,500	¥374,900	¥412,900
			2台	¥362,600	¥370,100	¥427,100	¥465,100	¥317,700	¥325,300	¥379,700	¥417,700
			3台	¥387,300	¥394,800	¥451,800	¥489,800	¥322,500	¥330,100	¥384,500	¥422,500
	80	8000	1台	¥349,300	¥356,800	¥413,800	¥451,800	¥324,300	¥331,900	¥386,300	¥424,300
			2台	¥374,000	¥381,500	¥438,500	¥476,500	¥329,100	¥336,700	¥391,100	¥429,100
			3台	¥398,700	¥406,200	¥463,200	¥501,200	¥333,900	¥341,500	¥395,900	¥433,900
	100	9980	1台	¥592,700	¥607,800	¥629,300	¥710,300	¥560,100	¥575,300	¥596,800	¥677,800
			2台	¥617,400	¥632,500	¥654,000	¥735,000	¥564,900	¥580,100	¥601,600	¥682,600
			3台	¥642,100	¥657,200	¥678,700	¥759,700	¥569,700	¥584,900	¥606,400	¥687,400
			4台	¥666,800	¥681,900	¥703,400	¥784,400	¥574,500	¥589,700	¥611,200	¥692,200
	120	12000	1台	¥709,100	¥724,200	¥745,700	¥826,700	¥676,500	¥691,700	¥713,200	¥794,200
			2台	¥733,800	¥748,900	¥770,400	¥851,400	¥681,300	¥696,500	¥718,000	¥799,000
3台			¥758,500	¥773,600	¥795,100	¥876,100	¥686,100	¥701,300	¥722,800	¥803,800	
4台			¥783,200	¥798,300	¥819,800	¥900,800	¥690,900	¥706,100	¥727,600	¥808,600	
たて種カバー加算額				P.1151参照							

●上記価格には、屋根取り付け用部品が含まれています。

タイプ	呼称(DF)	寸法(間口)	屋根台数	片寄せ納まり						
				吊下げタイプ			梁置きタイプ			
				H21(2100mm)	H26(2600mm)	H30(3000mm)	H21(2100mm) H20(2000mm)	H26(2600mm) H25(2500mm)	H30(3000mm) H29(2900mm)	
両側支持	30	3180	1台	¥143,100	¥150,600	¥207,600	¥118,100	¥125,700	¥180,100	
			2台	¥148,200	¥155,700	¥212,700	¥123,200	¥130,800	¥185,200	
	36	3790	1台	¥172,900	¥180,400	¥237,400	¥128,000	¥135,600	¥190,000	
			2台	¥177,900	¥185,400	¥242,400	¥133,000	¥140,600	¥195,000	
	42	4390	1台	¥193,700	¥201,200	¥258,200	¥168,700	¥176,300	¥230,700	
			2台	¥218,400	¥225,900	¥282,900	¥173,500	¥181,100	¥235,500	
	48	4990	1台	¥202,600	¥210,100	¥267,100	¥177,600	¥185,200	¥239,600	
			2台	¥227,300	¥234,800	¥291,800	¥182,400	¥190,000	¥244,400	
	54	5590	1台	¥212,700	¥220,200	¥277,200	¥187,700	¥195,300	¥249,700	
			2台	¥237,400	¥244,900	¥301,900	¥192,500	¥200,100	¥254,500	
	60	6190	1台	¥222,800	¥230,300	¥287,300	¥197,800	¥205,400	¥259,800	
			2台	¥247,500	¥255,000	¥312,000	¥202,600	¥210,200	¥264,600	
	70	7100	1台	¥462,500	¥477,600	¥499,100	¥429,900	¥445,100	¥466,600	
			2台	¥487,200	¥502,300	¥523,800	¥434,700	¥449,900	¥471,400	
			3台	¥511,900	¥527,000	¥548,500	¥439,500	¥454,700	¥476,200	
	80	8000	1台	¥490,300	¥505,400	¥526,900	¥457,700	¥472,900	¥494,400	
			2台	¥515,000	¥530,100	¥551,600	¥462,500	¥477,700	¥499,200	
			3台	¥539,700	¥554,800	¥576,300	¥467,300	¥482,500	¥504,000	
	たて種カバー加算額				P.1151参照					

●上記価格には、屋根取り付け用部品が含まれています。

- 積雪地域では使用しないでください。
●積雪が20cmを超える前に雪おろしをしてください。オプションで雪おろし棒を用意しています。
●屋根などから落雪するおそれがある場所では、軒先との間隔を十分にとってください。
●梁が重量物の場合、必要作業人数の確保または移動式クレーン車の手配が必要となります。
●セレクトラインタイプの場合、H21(H20)サイズ・H35(H34)サイズは対応できません。また、角度調整納まりは対応できません。

1150

規格表2
(別冊)
P.144

表示価格には消費税、搬入費、施工費などは含まれておりません。

P.1194 P.1928

パネル	かすみ(SI)	ブルースモーク(AO)	かすみ(SI)	アーバングレー(U.C)	ダークブロンズ(BD)	材質 本体:アルミ形材 屋根パネル:左記参照
	ポリカーボネート板 (かすみ調) ※2	熱線遮断 ポリカーボネート板	熱線遮断ポリカーボネート板 (かすみ調)	アルミ板		

※1.スタンダードタイプのみ設定
 ※2.スタンダードタイプ・セレクトラインタイプ(梁下格子)のみ設定

たて樋カバー価格表 **BD**・**KC** は **受注生産品** 納期をご確認ください。

品名	高さ	
	H26	H30
たて樋カバー (1本入り)	¥ 25,300 × 必要数(右表参照)	¥ 28,500 × 必要数(右表参照)

●セレクトラインタイプの場合、上記たて樋カバーの価格を加算してください。

たて樋カバー 必要数一覧表

屋根台数 屋根タイプ	2台			3台・4台
	1台	標準補助樋タイプ	ロング補助樋タイプ	
基本	1	2	1	2

スタンダードタイプ 屋根 セット価格表

受注生産品 納期をご確認ください。

タイプ	呼称	寸法 (奥行×間口)	スタンダードタイプ ※1 両端納まり 片寄せ納まり			
			形材屋根枠 ※2		木調屋根枠 加算額	
			ポリカーボネート板	熱線遮断ポリカーボネート板	アルミ板	
基本	4815	4780×1500	¥ 401,100	¥ 406,700	¥ 576,300	¥ 26,600加算
	4818	4780×1800	¥ 415,700	¥ 422,900	¥ 605,300	¥ 27,300加算
	4821	4780×2100	¥ 429,400	¥ 438,200	¥ 635,000	¥ 27,900加算
	4824	4780×2400	¥ 444,200	¥ 453,800	¥ 665,000	¥ 28,600加算
	4827	4780×2700	¥ 458,000	¥ 468,400	¥ 694,800	¥ 29,200加算
	4830	4780×3000	¥ 472,600	¥ 483,800	¥ 723,800	¥ 29,900加算
	5415	5370×1500	¥ 444,100	¥ 450,400	¥ 641,200	¥ 30,300加算
	5418	5370×1800	¥ 461,400	¥ 469,500	¥ 674,700	¥ 31,000加算
	5421	5370×2100	¥ 477,700	¥ 487,600	¥ 709,000	¥ 31,600加算
	5424	5370×2400	¥ 495,200	¥ 506,000	¥ 743,600	¥ 32,300加算
	5427	5370×2700	¥ 511,500	¥ 523,200	¥ 777,900	¥ 32,900加算
	5430	5370×3000	¥ 528,900	¥ 541,500	¥ 811,500	¥ 33,600加算
	6015	5960×1500	¥ 487,000	¥ 494,000	¥ 706,000	¥ 32,800加算
	6018	5960×1800	¥ 505,100	¥ 514,100	¥ 742,100	¥ 33,500加算
	6021	5960×2100	¥ 522,100	¥ 533,100	¥ 779,100	¥ 34,100加算
	6024	5960×2400	¥ 540,400	¥ 552,400	¥ 816,400	¥ 34,800加算
6027	5960×2700	¥ 557,400	¥ 570,400	¥ 853,400	¥ 35,400加算	
6030	5960×3000	¥ 575,600	¥ 589,600	¥ 889,600	¥ 36,100加算	
セレクトラインタイプ加算額			P.1154参照			
ロング補助樋減算額			P.1163参照			

間口連結材価格表

BD・**KC** は **受注生産品** 納期をご確認ください。

屋根台数	呼称	価格
2台	基本	奥行48 ¥ 15,200
		奥行54 ¥ 17,100
		奥行60 ¥ 19,000
3台	基本	奥行48 ¥ 30,400
		奥行54 ¥ 34,200
4台	基本	奥行48 ¥ 45,600
		奥行54 ¥ 51,300

●セレクトラインタイプの場合、※1に屋根下格子の価格を加算してください。
 ただし、屋根パネルはポリカーボネート板以外を選択してください。
 ●木調屋根枠の場合、※2に左記価格を加算してください。

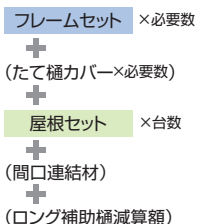
注 ●屋根間口30サイズの場合、屋根下格子は取り付けできません。

フレームセット必要数一覧表

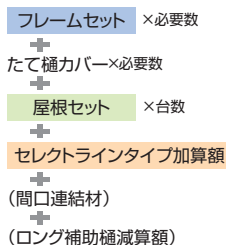
フレーム呼称	スタンダード・セレクトライン(屋根下格子)												セレクトライン (梁下格子 パーゴラ)
	DF60以下		DF70		DF80		DF100		DF120		3台	4台	
	1台・2台	1台・2台	3台 (屋根間口 21+24+24 以下)	1台・2台	3台 (屋根間口 24+27+27 以下)	1台・2台	3台 (屋根間口 30+30+30 以下)	4台 (屋根間口 24+24+24+24 以下)	1台・2台	屋根間口 24+27+27 以下			
基本	奥行48	2	2	2	2	2	2	2	2	2	2	2	対応不可
	奥行54 奥行60			対応不可	対応不可	対応不可	対応不可	対応不可	対応不可	対応不可	対応不可	対応不可	
奥行2連結・奥行延長		対応不可	対応不可	対応不可	対応不可	対応不可	対応不可	対応不可	対応不可	対応不可	対応不可	対応不可	対応不可
基本	奥行48	2	2	2	2	2	2	2	2	2	2	2	対応不可
	奥行54 奥行60			対応不可	対応不可	対応不可	対応不可	対応不可	対応不可	対応不可	対応不可	対応不可	
奥行2連結・奥行延長		対応不可	対応不可	対応不可	対応不可	対応不可	対応不可	対応不可	対応不可	対応不可	対応不可	対応不可	対応不可

■組み合わせについて

●スタンダードタイプ



●セレクトラインタイプ(屋根下格子)



オプションについてはP.1183、梁の重量についてはP.1928をご参照ください。

U.スタイル アゼスト

スタンダードタイプ
セレクトラインタイプ

吊下げタイプ
梁置きタイプ

両側支持+片側支持タイプ

基本納まり

色	サンシルバー (SLC) ※1	アーバングレー (UC) ※1	ダークブロンズ (BD) ※1	ブラック (KC) ※1	トラッドオーク (FA) ※1	クラフトチェリー (YC) ※1	ビターグリーン (HG) ※1	シルキーノーチェ (YN) ※1
格子	P.1150参照							

【部材別価格表】

フレーム(柱・梁) セット価格表

□とBD・KCは受注生産品 納期をご確認ください。

タイプ	呼称 (DF)	寸法 (間口)	基本納まり					
			スタンダードタイプ				セレクトラインタイプ(屋根下格子)	
			吊下げタイプ		梁置きタイプ		吊下げタイプ	梁置きタイプ
			H21 (2100mm)	H26 (2600mm)	H21 (2100mm)	H26 (2600mm)	H26 (2600mm)	H26 (2600mm)
片側支持	21	2255	¥136,900	¥145,800	¥110,700	¥119,600	¥145,800	¥119,600
	27	2855	¥142,200	¥151,100	¥116,000	¥124,900	¥151,100	¥124,900
たて樋カバー加算額			—				下記参照	

タイプ	呼称 (DF)	寸法 (間口)	基本納まり					
			スタンダードタイプ				セレクトラインタイプ(屋根下格子)	
			吊下げタイプ		梁置きタイプ		吊下げタイプ	梁置きタイプ
			H21 (2100mm)	H26 (2600mm)	H21 (2100mm)	H26 (2600mm)	H26 (2600mm)	H25 (2500mm)
両側支持	30	3180	¥143,100	¥150,600	¥118,100	¥125,700	¥150,600	¥125,700
	36	3790	¥148,200	¥155,700	¥123,200	¥130,800	¥155,700	¥130,800
	42	4390	¥153,200	¥160,700	¥128,200	¥135,800	¥160,700	¥135,800
	48	4990	¥202,600	¥210,100	¥177,600	¥185,200	¥210,100	¥185,200
	54	5590	¥212,700	¥220,200	¥187,700	¥195,300	¥220,200	¥195,300
	60	6190	¥222,800	¥230,300	¥197,800	¥205,400	¥230,300	¥205,400
	70	7100	¥337,900	¥345,400	¥312,900	¥320,500	¥345,400	¥320,500
	80	8000	¥349,300	¥356,800	¥324,300	¥331,900	¥356,800	¥331,900
	100	9980	¥592,700	¥607,800	¥560,100	¥575,300	¥607,800	¥575,300
	120	12000	¥709,100	¥724,200	¥676,500	¥691,700	¥724,200	¥691,700
たて樋カバー加算額			—				下記参照	

●上記価格には、屋根取り付け用部品が含まれています。

- 注**
- 積雪地域では使用しないでください。
 - 積雪が20cmを超える前に雪おろしをしてください。オプションで雪おろし棒を用意しています。
 - 屋根などから落雪するおそれがある場所では、軒先との間隔を十分にとってください。
 - 梁が重量物の場合、必要作業人数の確保または移動式クレーン車の手配が必要となります。
 - セレクトラインタイプの場合、H21 (H20) サイズは対応できません。また、角度調整納まりは対応できません。

たて樋カバー価格表

品名	基本	高さ
		H26
たて樋カバー (1本入り)	基本	¥ 25,300 x1
	奥行2連結	¥ 25,300 x2

BD・KCは受注生産品 納期をご確認ください。

●セレクトラインタイプの場合、左記たて樋カバーの価格を加算してください。

スタンダードタイプ 屋根 セット価格表

□とBD・KCは受注生産品 納期をご確認ください。

タイプ	呼称	寸法 (奥行×間口)	スタンダードタイプ ※1 基本納まり			
			形材屋根枠 ※2			木調屋根枠加算額
			ポリカーボネート板	熱線遮断ポリカーボネート板	アルミ板	
基本	4815	4780×1500	¥337,900	¥343,500	¥513,100	¥26,600 加算
	4818	4780×1800	¥352,500	¥359,700	¥542,100	¥27,300 加算
	4821	4780×2100	¥366,200	¥375,000	¥571,800	¥27,900 加算
	4824	4780×2400	¥381,000	¥390,600	¥601,800	¥28,600 加算
	4827	4780×2700	¥394,800	¥405,200	¥631,600	¥29,200 加算
	5415	5370×1500	¥373,300	¥379,600	¥570,400	¥30,300 加算
	5418	5370×1800	¥390,600	¥398,700	¥603,900	¥31,000 加算
	5421	5370×2100	¥406,900	¥416,800	¥638,200	¥31,600 加算
	5424	5370×2400	¥424,400	¥435,200	¥672,800	¥32,300 加算
	5427	5370×2700	¥440,700	¥452,400	¥707,100	¥32,900 加算
セレクトラインタイプ加算額			P.1154参照			

- セレクトラインタイプの場合、※1に屋根下格子の価格を加算してください。ただし、屋根パネルはポリカーボネート板以外を選択してください。
- 木調屋根枠の場合、※2に上記価格を加算してください。

注 ●屋根間口30サイズの場合、屋根下格子は取り付けできません。

フレームセット必要数一覧表

タイプ	屋根呼称	スタンダード・セレクトライン(屋根下格子)		セレクトライン(梁下格子/バーゴラ)
		両側支持	片側支持	
基本	奥行48・54	1	2	対応不可

■組み合わせについて

●スタンダードタイプ

フレームセット(片側支持) ×必要数

+

フレームセット(両側支持) ×必要数

+

(たて樋カバー×必要数)

+

屋根セット

●セレクトラインタイプ(屋根下格子)

フレームセット(片側支持) ×必要数

+

フレームセット(両側支持) ×必要数

+

たて樋カバー×必要数

+

屋根セット

+

セレクトラインタイプ加算額

パネル	かすみ (SI) ポリカーボネート板 (かすみ調) ※2	ブルースモーク (AO) 熱線遮断 ポリカーボネート板	かすみ (SI) 熱線遮断ポリカーボネート板 (かすみ調)	アーバングレー (UC) アルミ板	ダークブロンズ (BD)
-----	---------------------------------------	-----------------------------------	-------------------------------------	----------------------	--------------

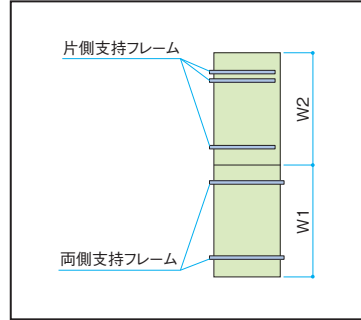
材質 本体:アルミ形材
屋根パネル:左記参照

※1.スタンダードタイプのみ設定
※2.スタンダードタイプ・セレクトラインタイプ(梁下格子)のみ設定

スタンダードタイプ 屋根 セット価格表

とBD・KCは受注生産品 納期をご確認ください。

タイプ	呼称		寸法 (奥行×間口)	スタンダードタイプ ※1 基本納まり				
	奥行			形材屋根枠 ※2			木調屋根枠 加算額	
	W1	W2		ポリカーボネート板	熱線遮断 ポリカーボネート板	アルミ板		
奥行2連結	48	48	15	9500×1500	¥ 661,900	¥ 673,100	¥ 1,012,300	¥ 54,500加算
			18	9500×1800	¥ 690,000	¥ 704,400	¥ 1,069,200	¥ 55,200加算
			21	9500×2100	¥ 716,500	¥ 734,100	¥ 1,127,700	¥ 55,800加算
			24	9500×2400	¥ 745,100	¥ 764,300	¥ 1,186,700	¥ 56,500加算
			27	9500×2700	¥ 771,600	¥ 792,400	¥ 1,245,200	¥ 57,100加算
			15	10680×1500	¥ 732,600	¥ 745,200	¥ 1,126,800	¥ 61,900加算
			18	10680×1800	¥ 766,200	¥ 782,400	¥ 1,192,800	¥ 62,600加算
奥行延長	54	54	21	10680×2100	¥ 797,800	¥ 817,600	¥ 1,260,400	¥ 63,200加算
			24	10680×2400	¥ 831,800	¥ 853,400	¥ 1,328,600	¥ 63,900加算
			27	10680×2700	¥ 863,400	¥ 886,800	¥ 1,396,200	¥ 64,500加算
			15	6550×1500	¥ 505,900	¥ 513,600	¥ 746,800	¥ 41,800加算
			18	6550×1800	¥ 528,800	¥ 538,700	¥ 789,500	¥ 42,500加算
			21	6550×2100	¥ 550,400	¥ 562,500	¥ 833,100	¥ 43,100加算
			24	6550×2400	¥ 573,700	¥ 586,900	¥ 877,300	¥ 43,800加算
奥行2連結(奥行サイズ違)	48	18	27	6550×2700	¥ 595,500	¥ 609,800	¥ 921,100	¥ 44,400加算
			15	7140×1500	¥ 541,300	¥ 549,700	¥ 804,100	¥ 45,500加算
			18	7140×1800	¥ 566,900	¥ 577,700	¥ 851,300	¥ 46,200加算
			21	7140×2100	¥ 591,100	¥ 604,300	¥ 899,500	¥ 46,800加算
			24	7140×2400	¥ 617,100	¥ 631,500	¥ 948,300	¥ 47,500加算
			27	7140×2700	¥ 641,400	¥ 657,000	¥ 996,600	¥ 48,100加算
			15	7730×1500	¥ 574,000	¥ 583,100	¥ 858,700	¥ 48,000加算
	54	18	18	7730×1800	¥ 600,400	¥ 612,100	¥ 908,500	¥ 48,700加算
			21	7730×2100	¥ 625,300	¥ 639,600	¥ 959,400	¥ 49,300加算
			24	7730×2400	¥ 652,100	¥ 667,700	¥ 1,010,900	¥ 50,000加算
			27	7730×2700	¥ 677,100	¥ 694,000	¥ 1,061,900	¥ 50,600加算
			15	7730×1500	¥ 571,300	¥ 580,400	¥ 856,000	¥ 46,900加算
			18	7730×1800	¥ 596,500	¥ 608,200	¥ 904,600	¥ 47,600加算
			21	7730×2100	¥ 620,200	¥ 634,500	¥ 954,300	¥ 48,200加算
54	30	24	7730×2400	¥ 645,800	¥ 661,400	¥ 1,004,600	¥ 48,900加算	
		27	7730×2700	¥ 669,500	¥ 686,400	¥ 1,054,300	¥ 49,500加算	
		15	8320×1500	¥ 606,700	¥ 616,500	¥ 913,300	¥ 50,600加算	
		18	8320×1800	¥ 634,600	¥ 647,200	¥ 966,400	¥ 51,300加算	
		21	8320×2100	¥ 660,900	¥ 676,300	¥ 1,020,700	¥ 51,900加算	
		24	8320×2400	¥ 689,200	¥ 706,000	¥ 1,075,600	¥ 52,600加算	
		27	8320×2700	¥ 715,400	¥ 733,600	¥ 1,129,800	¥ 53,200加算	
	48	30	15	10090×1500	¥ 697,300	¥ 709,200	¥ 1,069,600	¥ 58,200加算
			18	10090×1800	¥ 728,100	¥ 743,400	¥ 1,131,000	¥ 58,900加算
			21	10090×2100	¥ 757,200	¥ 775,900	¥ 1,194,100	¥ 59,500加算
			24	10090×2400	¥ 788,500	¥ 808,900	¥ 1,257,700	¥ 60,200加算
			27	10090×2700	¥ 817,500	¥ 839,600	¥ 1,320,700	¥ 60,800加算
			15	8910×1500	¥ 639,400	¥ 649,900	¥ 967,900	¥ 53,100加算
			18	8910×1800	¥ 668,100	¥ 681,600	¥ 1,023,600	¥ 53,800加算
60	48	21	8910×2100	¥ 695,100	¥ 711,600	¥ 1,080,600	¥ 54,400加算	
		24	8910×2400	¥ 724,200	¥ 742,200	¥ 1,138,200	¥ 55,100加算	
		27	8910×2700	¥ 751,100	¥ 770,600	¥ 1,195,100	¥ 55,700加算	
		15	10680×1500	¥ 730,000	¥ 742,600	¥ 1,124,200	¥ 60,700加算	
		18	10680×1800	¥ 761,600	¥ 777,800	¥ 1,188,200	¥ 61,400加算	
		21	10680×2100	¥ 791,400	¥ 811,200	¥ 1,254,000	¥ 62,000加算	
		24	10680×2400	¥ 823,500	¥ 845,100	¥ 1,320,300	¥ 62,700加算	
54	48	27	10680×2700	¥ 853,200	¥ 876,600	¥ 1,386,000	¥ 63,300加算	
		15	11270×1500	¥ 765,300	¥ 778,600	¥ 1,181,400	¥ 64,400加算	
		18	11270×1800	¥ 799,700	¥ 816,800	¥ 1,250,000	¥ 65,100加算	
		21	11270×2100	¥ 832,000	¥ 852,900	¥ 1,320,300	¥ 65,700加算	
		24	11270×2400	¥ 866,800	¥ 889,600	¥ 1,391,200	¥ 66,400加算	
		27	11270×2700	¥ 899,100	¥ 923,800	¥ 1,461,500	¥ 67,000加算	



フレームセット必要数一覧表

タイプ	屋根呼称		スタンダード・セレクトライン(梁下格子)		セレクトライン (梁下格子+ルーフ)	
	W1	W2	両側支持	片側支持		
奥行2連結 奥行延長	奥行48	奥行18	2	2	対応不可	
		奥行30	2	2		
		奥行48	2	3		
		奥行18	2	2		
		奥行30	2	2		
		奥行48	2	3		
	奥行54	奥行18	2	2		
		奥行30	2	2		
		奥行48	2	3		
		奥行54	2	3		
		奥行60	奥行18	2		2
			奥行30	2		2
奥行48	2		3			

●セレクトラインタイプの場合、※1に屋根下格子の価格を加算してください。
ただし、屋根パネルはポリカーボネート板以外を選択してください。
●木調屋根枠の場合、※2に上記価格を加算してください。

注 ●屋根間口30サイズの場合、屋根下格子は取り付けできません。

オプションについてはP.1183、梁の重量についてはP.1928をご参照ください。

U.スタイル アゼスト セレクトラインタイプ

吊下げタイプ
梁置きタイプ

片側支持タイプ
両側支持タイプ

基本納まり 両端納まり 片寄せ納まり

色 P.1138参照

材質 本体:アルミ型材
屋根パネル:P.1139参照

見損Pro対応

両側支持
間口連結

H:3000
ハイルーフ車

ロング柱

納まり

施工情報

片側支持タイプ
偏芯基礎対応 (部品必要)

両側支持タイプ
偏芯基礎対応

P.1200 P.1928

片側支持タイプ
基準風速 Vo=38m/s

両側支持タイプ
基準風速 Vo=40m/s

耐積雪量 #20cm相当
比重0.3にて算出

【部材別価格表】

セレクトラインタイプ:屋根下格子 加算表

※受注生産品 納期をご確認ください。

タイプ	呼称	寸法 (奥行×間口)		吊下げタイプ・梁置きタイプ:屋根下格子 (細格子・太格子)	
		細格子	太格子	形材屋根枠・木調屋根枠	
				格子部:形材色	格子部:木調色
基本	4815	4938×1850	4979×1850	¥ 412,500 加算	¥ 521,800 加算
	4818	4938×2150	4979×2150	¥ 442,300 加算	¥ 556,400 加算
	4821	4938×2450	4979×2450	¥ 471,300 加算	¥ 591,900 加算
	4824	4938×2750	4979×2750	¥ 500,900 加算	¥ 626,400 加算
	4827	4938×3050	4979×3050	¥ 529,700 加算	¥ 660,700 加算
	5415	5528×1850	5569×1850	¥ 458,500 加算	¥ 579,300 加算
	5418	5528×2150	5569×2150	¥ 491,800 加算	¥ 617,900 加算
	5421	5528×2450	5569×2450	¥ 524,200 加算	¥ 657,500 加算
	5424	5528×2750	5569×2750	¥ 557,300 加算	¥ 696,000 加算
	5427	5528×3050	5569×3050	¥ 589,500 加算	¥ 734,300 加算
	6015	6118×1850	6159×1850	¥ 502,200 加算	¥ 634,500 加算
	6018	6118×2150	6159×2150	¥ 539,000 加算	¥ 677,100 加算
	6021	6118×2450	6159×2450	¥ 574,800 加算	¥ 720,800 加算
	6024	6118×2750	6159×2750	¥ 611,400 加算	¥ 763,300 加算
6027	6118×3050	6159×3050	¥ 647,000 加算	¥ 805,600 加算	
標準の行(受注)	(48-48)15	9658×1850	9699×1850	¥ 803,200 加算	¥ 1,016,000 加算
	(48-48)18	9658×2150	9699×2150	¥ 861,000 加算	¥ 1,083,200 加算
	(48-48)21	9658×2450	9699×2450	¥ 917,200 加算	¥ 1,152,000 加算
	(48-48)24	9658×2750	9699×2750	¥ 974,600 加算	¥ 1,219,000 加算
	(48-48)27	9658×3050	9699×3050	¥ 1,030,600 加算	¥ 1,285,800 加算
	(54-54)15	10838×1850	10879×1850	¥ 895,200 加算	¥ 1,131,000 加算
	(54-54)18	10838×2150	10879×2150	¥ 960,000 加算	¥ 1,206,200 加算
	(54-54)21	10838×2450	10879×2450	¥ 1,023,000 加算	¥ 1,283,200 加算
	(54-54)24	10838×2750	10879×2750	¥ 1,087,400 加算	¥ 1,358,200 加算
	(54-54)27	10838×3050	10879×3050	¥ 1,150,200 加算	¥ 1,433,000 加算
	(60-60)15	12018×1850	12059×1850	¥ 982,600 加算	¥ 1,241,400 加算
	(60-60)18	12018×2150	12059×2150	¥ 1,054,400 加算	¥ 1,324,600 加算
	(60-60)21	12018×2450	12059×2450	¥ 1,124,200 加算	¥ 1,409,800 加算
	(60-60)24	12018×2750	12059×2750	¥ 1,195,600 加算	¥ 1,492,800 加算
(60-60)27	12018×3050	12059×3050	¥ 1,265,200 加算	¥ 1,575,600 加算	
通し破風加減算額				下記参照	

●間口を切り縮める場合、屋根下格子には胴縁補助セットが別途必要です。

タイプ	呼称	寸法 (奥行×間口)		吊下げタイプ・梁置きタイプ:屋根下格子 (細格子・太格子)	
		細格子	太格子	形材屋根枠・木調屋根枠	
				格子部:形材色	格子部:木調色
奥行(長)	(48-18)15	6708×1850	6749×1850	¥ 584,700 加算	¥ 740,000 加算
	(48-18)18	6708×2150	6749×2150	¥ 625,200 加算	¥ 787,200 加算
	(48-18)21	6708×2450	6749×2450	¥ 664,200 加算	¥ 835,500 加算
	(48-18)24	6708×2750	6749×2750	¥ 704,100 加算	¥ 882,500 加算
	(48-18)27	6708×3050	6749×3050	¥ 743,100 加算	¥ 929,300 加算
	(54-18)15	7298×1850	7339×1850	¥ 630,700 加算	¥ 797,500 加算
	(54-18)18	7298×2150	7339×2150	¥ 674,500 加算	¥ 848,700 加算
	(54-18)21	7298×2450	7339×2450	¥ 717,100 加算	¥ 901,100 加算
	(54-18)24	7298×2750	7339×2750	¥ 760,500 加算	¥ 952,100 加算
	(54-18)27	7298×3050	7339×3050	¥ 802,900 加算	¥ 1,002,900 加算
	(60-18)15	7888×1850	7929×1850	¥ 674,400 加算	¥ 852,700 加算
	(60-18)18	7888×2150	7929×2150	¥ 721,700 加算	¥ 907,900 加算
	(60-18)21	7888×2450	7929×2450	¥ 767,700 加算	¥ 964,400 加算
	(60-18)24	7888×2750	7929×2750	¥ 814,600 加算	¥ 1,019,400 加算
(60-18)27	7888×3050	7929×3050	¥ 860,400 加算	¥ 1,074,200 加算	
奥行(短)連結(奥行)ササキ(短)	(48-30)15	7888×1850	7929×1850	¥ 672,100 加算	¥ 850,400 加算
	(48-30)18	7888×2150	7929×2150	¥ 719,400 加算	¥ 905,600 加算
	(48-30)21	7888×2450	7929×2450	¥ 765,400 加算	¥ 962,100 加算
	(48-30)24	7888×2750	7929×2750	¥ 812,300 加算	¥ 1,017,100 加算
	(48-30)27	7888×3050	7929×3050	¥ 858,100 加算	¥ 1,071,900 加算
	(54-30)15	8478×1850	8519×1850	¥ 718,100 加算	¥ 907,900 加算
	(54-30)18	8478×2150	8519×2150	¥ 768,900 加算	¥ 967,100 加算
	(54-30)21	8478×2450	8519×2450	¥ 818,300 加算	¥ 1,027,700 加算
	(54-30)24	8478×2750	8519×2750	¥ 868,700 加算	¥ 1,086,700 加算
	(54-30)27	8478×3050	8519×3050	¥ 917,900 加算	¥ 1,145,500 加算
	(54-48)15	10248×1850	10289×1850	¥ 849,200 加算	¥ 1,073,500 加算
	(54-48)18	10248×2150	10289×2150	¥ 910,500 加算	¥ 1,144,700 加算
	(54-48)21	10248×2450	10289×2450	¥ 970,100 加算	¥ 1,217,600 加算
	(54-48)24	10248×2750	10289×2750	¥ 1,031,000 加算	¥ 1,288,600 加算
(54-48)27	10248×3050	10289×3050	¥ 1,090,400 加算	¥ 1,359,400 加算	
(60-30)15	9068×1850	9109×1850	¥ 761,800 加算	¥ 963,100 加算	
(60-30)18	9068×2150	9109×2150	¥ 816,100 加算	¥ 1,026,300 加算	
(60-30)21	9068×2450	9109×2450	¥ 868,900 加算	¥ 1,091,000 加算	
(60-30)24	9068×2750	9109×2750	¥ 922,800 加算	¥ 1,154,000 加算	
(60-30)27	9068×3050	9109×3050	¥ 975,400 加算	¥ 1,216,800 加算	
(60-48)15	10838×1850	10879×1850	¥ 892,900 加算	¥ 1,128,700 加算	
(60-48)18	10838×2150	10879×2150	¥ 957,700 加算	¥ 1,203,900 加算	
(60-48)21	10838×2450	10879×2450	¥ 1,020,700 加算	¥ 1,280,900 加算	
(60-48)24	10838×2750	10879×2750	¥ 1,085,100 加算	¥ 1,355,900 加算	
(60-48)27	10838×3050	10879×3050	¥ 1,147,900 加算	¥ 1,430,700 加算	
(60-54)15	11428×1850	11469×1850	¥ 938,900 加算	¥ 1,186,200 加算	
(60-54)18	11428×2150	11469×2150	¥ 1,007,200 加算	¥ 1,265,400 加算	
(60-54)21	11428×2450	11469×2450	¥ 1,073,600 加算	¥ 1,346,500 加算	
(60-54)24	11428×2750	11469×2750	¥ 1,141,500 加算	¥ 1,425,500 加算	
(60-54)27	11428×3050	11469×3050	¥ 1,207,700 加算	¥ 1,504,300 加算	
通し破風加減算額				下記参照	

●間口を切り縮める場合、屋根下格子には胴縁補助セットが別途必要です。

セレクトラインタイプ用
通し破風(屋根下格子用) 加減算表

屋根呼称	形材屋根枠	木調屋根枠
間口15+18	¥ 8,000 加算	¥ 11,300 加算
間口18+18	¥ 5,500 加算	¥ 8,100 加算
間口18+21	¥ 3,000 加算	¥ 5,000 加算
間口21+21	¥ 500 加算	¥ 1,900 加算
間口21+24	¥ 2,100 減算	¥ 1,400 減算
間口24+24	¥ 4,700 減算	¥ 4,700 減算
間口24+27	¥ 3,000 加算	¥ 4,700 加算
間口27+27	¥ 500 加算	¥ 1,600 加算

※受注生産品 納期をご確認ください。

胴縁補助セット
(屋根下格子間口切り縮め用) 価格表

呼称	細格子・太格子
奥行18	¥ 7,100
奥行30	¥ 9,300
奥行48	¥ 12,600
奥行54	¥ 13,700
奥行60	¥ 14,800

※受注生産品 納期をご確認ください。

●上記価格には、ねじ・ホールシールドが含まれています。

U.スタイル アゼスト セレクトラインタイプ

梁置きタイプ
パーゴラタイプ

片側支持タイプ
両側支持タイプ

両側支持 H:3000 片側支持タイプ 両側支持タイプ

見積Pro対応 間口連結 ハイルーフ車 ロング柱 納まり 施工情報 偏芯基礎対応 (部品必要) 偏芯基礎対応

P.1206 P.1928

基本納まり

色 P.1138参照

材質 本体:アルミ型材
屋根:ハネル:P.1139参照

片側支持タイプ 両側支持タイプ

基準風速 Vo=38m/s 基準風速 Vo=40m/s 耐積雪量 約20cm相当

比乗0.3にて算出

【部材別価格表】

セレクトラインタイプ:梁下格子・パーゴラ 加算表

受注生産品 納期をご確認ください。

タイプ	フレーム数	呼称	寸法 (奥行×間口)		梁置きタイプ:梁下格子・パーゴラ (細格子・太格子)	
			細格子	太格子	形材屋根枠・木調屋根枠	
					格子部:形材色	格子部:木調色
基本	2本	4815	4780×1572.5	4780×1548	¥ 317,200 加算	¥ 398,400 加算
		4818	4780×1770	4780×1770	¥ 344,700 加算	¥ 435,000 加算
		4821	4780×2162.5	4780×2138	¥ 409,000 加算	¥ 520,300 加算
		4824	4780×2360	4780×2360	¥ 441,700 加算	¥ 562,100 加算
		4827	4780×2752.5	4780×2728	¥ 506,000 加算	¥ 647,400 加算
		4830	4780×2950	4780×2950	¥ 549,300 加算	¥ 699,800 加算
		5415	5370×1572.5	5370×1548	¥ 332,600 加算	¥ 417,100 加算
		5418	5370×1770	5370×1770	¥ 361,800 加算	¥ 455,700 加算
		5421	5370×2162.5	5370×2138	¥ 430,100 加算	¥ 545,900 加算
		5424	5370×2360	5370×2360	¥ 464,500 加算	¥ 589,700 加算
		5427	5370×2752.5	5370×2728	¥ 532,800 加算	¥ 679,900 加算
		5430	5370×2950	5370×2950	¥ 577,800 加算	¥ 734,300 加算
		6015	5960×1572.5	5960×1548	¥ 348,200 加算	¥ 435,700 加算
		6018	5960×1770	5960×1770	¥ 379,200 加算	¥ 476,400 加算
		6021	5960×2162.5	5960×2138	¥ 451,500 加算	¥ 571,400 加算
	6024	5960×2360	5960×2360	¥ 487,700 加算	¥ 617,300 加算	
	6027	5960×2752.5	5960×2728	¥ 560,000 加算	¥ 712,300 加算	
	6030	5960×2950	5960×2950	¥ 606,800 加算	¥ 768,800 加算	
	3本	4815	4780×1572.5	4780×1548	¥ 370,400 加算	¥ 461,100 加算
		4818	4780×1770	4780×1770	¥ 398,900 加算	¥ 499,700 加算
		4821	4780×2162.5	4780×2138	¥ 465,600 加算	¥ 589,900 加算
		4824	4780×2360	4780×2360	¥ 499,300 加算	¥ 633,700 加算
		4827	4780×2752.5	4780×2728	¥ 566,000 加算	¥ 723,900 加算
		4830	4780×2950	4780×2950	¥ 610,300 加算	¥ 778,300 加算
		5415	5370×1572.5	5370×1548	¥ 386,000 加算	¥ 479,700 加算
		5418	5370×1770	5370×1770	¥ 416,300 加算	¥ 520,400 加算
		5421	5370×2162.5	5370×2138	¥ 487,000 加算	¥ 615,400 加算
		5424	5370×2360	5370×2360	¥ 522,500 加算	¥ 661,300 加算
		5427	5370×2752.5	5370×2728	¥ 593,200 加算	¥ 756,300 加算
		5430	5370×2950	5370×2950	¥ 639,300 加算	¥ 812,800 加算
6015		5960×1572.5	5960×1548	¥ 401,500 加算	¥ 498,300 加算	
6018		5960×1770	5960×1770	¥ 433,400 加算	¥ 541,100 加算	
6021		5960×2162.5	5960×2138	¥ 508,200 加算	¥ 640,900 加算	
6024	5960×2360	5960×2360	¥ 545,300 加算	¥ 688,900 加算		
6027	5960×2752.5	5960×2728	¥ 620,100 加算	¥ 788,700 加算		
6030	5960×2950	5960×2950	¥ 667,800 加算	¥ 847,300 加算		

● 柱移動施工の場合、梁下格子には胴縁補助セットが別途必要です。

タイプ	フレーム数	呼称	寸法 (奥行×間口)		梁置きタイプ:梁下格子・パーゴラ (細格子・太格子)		
			屋根	格子ユニット	形材屋根枠・木調屋根枠		
					格子部:形材色	格子部:木調色	
基本	2本	48(15-18)	4833	4780×3342.5	4780×3318	¥ 613,600 加算	¥ 785,100 加算
		48(18-18)	4836	4780×3540	4780×3540	¥ 641,100 加算	¥ 821,700 加算
		48(18-21)	4839	4780×3932.5	4780×3908	¥ 705,400 加算	¥ 907,000 加算
		48(21-21)	4842	4780×4130	4780×4130	¥ 732,900 加算	¥ 943,600 加算
		48(21-24)	4845	4780×4522.5	4780×4498	¥ 797,200 加算	¥ 1,028,900 加算
		48(24-24)	4848	4780×4720	4780×4720	¥ 824,700 加算	¥ 1,065,500 加算
		48(24-27)	4851	4780×5112.5	4780×5088	¥ 899,300 加算	¥ 1,161,100 加算
		48(27-27)	4854	4780×5310	4780×5310	¥ 926,800 加算	¥ 1,197,700 加算
		48(27-30)	4857	4780×5702.5	4780×5678	¥ 991,100 加算	¥ 1,283,000 加算
		48(30-30)	4860	4780×5900	4780×5900	¥ 1,018,600 加算	¥ 1,319,600 加算
		—	4869	4780×6882.5	4780×6858	¥ 1,206,400 加算	¥ 1,558,500 加算
		—	4878	4780×7670	4780×7670	¥ 1,325,700 加算	¥ 1,717,000 加算
		—	4896	4780×9440	4780×9440	¥ 1,601,100 加算	¥ 2,082,700 加算
		54(15-18)	5433	5370×3342.5	5370×3318	¥ 646,100 加算	¥ 824,500 加算
		54(18-18)	5436	5370×3540	5370×3540	¥ 675,300 加算	¥ 863,100 加算
	54(18-21)	5439	5370×3932.5	5370×3908	¥ 743,600 加算	¥ 953,300 加算	
	54(21-21)	5442	5370×4130	5370×4130	¥ 772,800 加算	¥ 991,900 加算	
	54(21-24)	5445	5370×4522.5	5370×4498	¥ 841,100 加算	¥ 1,082,100 加算	
	54(24-24)	5448	5370×4720	5370×4720	¥ 870,300 加算	¥ 1,120,700 加算	
	54(24-27)	5451	5370×5112.5	5370×5088	¥ 948,900 加算	¥ 1,221,200 加算	
	54(27-27)	5454	5370×5310	5370×5310	¥ 978,100 加算	¥ 1,259,800 加算	
	54(27-30)	5457	5370×5702.5	5370×5678	¥ 1,046,400 加算	¥ 1,350,000 加算	
	54(30-30)	5460	5370×5900	5370×5900	¥ 1,075,600 加算	¥ 1,388,600 加算	
	—	5469	5370×6882.5	5370×6858	¥ 1,273,100 加算	¥ 1,639,300 加算	
	—	5478	5370×7670	5370×7670	¥ 1,399,800 加算	¥ 1,806,700 加算	
	—	5496	5370×9440	5370×9440	¥ 1,692,300 加算	¥ 2,193,100 加算	
	3本	60(15-18)	6033	5960×3342.5	5960×3318	¥ 679,100 加算	¥ 863,800 加算
		60(18-18)	6036	5960×3540	5960×3540	¥ 710,100 加算	¥ 904,500 加算
		60(18-21)	6039	5960×3932.5	5960×3908	¥ 782,400 加算	¥ 999,500 加算
		60(21-21)	6042	5960×4130	5960×4130	¥ 813,400 加算	¥ 1,040,200 加算
60(21-24)		6045	5960×4522.5	5960×4498	¥ 885,700 加算	¥ 1,135,200 加算	
60(24-24)		6048	5960×4720	5960×4720	¥ 916,700 加算	¥ 1,175,900 加算	
60(24-27)		6051	5960×5112.5	5960×5088	¥ 999,300 加算	¥ 1,281,200 加算	
60(27-27)		6054	5960×5310	5960×5310	¥ 1,030,300 加算	¥ 1,321,900 加算	
60(27-30)		6057	5960×5702.5	5960×5678	¥ 1,102,600 加算	¥ 1,416,900 加算	
60(30-30)		6060	5960×5900	5960×5900	¥ 1,133,600 加算	¥ 1,457,600 加算	
—		6069	5960×6882.5	5960×6858	¥ 1,413,300 加算	¥ 1,813,300 加算	
—		6078	5960×7670	5960×7670	¥ 1,584,400 加算	¥ 2,051,100 加算	
—		6096	5960×9440	5960×9440	¥ 1,904,500 加算	¥ 2,478,900 加算	

● 柱移動施工の場合、梁下格子には胴縁補助セットが別途必要です。

胴縁補助セット(柱移動施工用) 価格表

受注生産品 納期をご確認ください。

呼称	細格子・太格子		
	移動フレーム1本	移動フレーム2本	移動フレーム3本
間口15・間口18	¥ 7,100	¥ 10,400	¥ 13,700
間口21・間口24	¥ 8,200	¥ 12,600	¥ 17,000
間口27・間口30	¥ 9,300	¥ 14,800	¥ 20,300
間口33・間口36	¥ 10,400	¥ 17,000	¥ 23,600
間口39・間口42	¥ 11,500	¥ 19,200	¥ 26,900
間口45・間口48	¥ 12,600	¥ 21,400	¥ 30,200
間口51・間口54	¥ 13,700	¥ 23,600	¥ 33,500
間口57・間口60	¥ 14,800	¥ 25,800	¥ 36,800
間口69	¥ 17,000	¥ 30,200	¥ 43,400
間口78	¥ 18,100	¥ 32,400	¥ 46,700
間口96	¥ 21,400	¥ 39,000	¥ 56,600

● 上記価格には、ねじ・ホールシールドが含まれています。

商品の色調は印刷の性質上、実物と多少異なる場合があります。

規格表2 (別冊) P.144

F II

エムアロシエードII

U.スタイルアゼスト

ダブルピラーエース

フョーラク

ニエクオレネ

カボット・マルチルーフ

スカーリット

ニユーライフ

カムファイエース

アトライト

両端納まり 片寄せ納まり

色 サンシルバー(SLC) アーバングレー(U.C) ダークブロンズ(BD) ブラック(KC) トラッドオーク(FA) クラフトチェリー(YC) ビターグリーン(HG) シルキーノーチェ(YNN)

【部材別価格表】

フレーム(柱・梁) セット価格表

とBD・KCは受注生産品 納期をご確認ください。

タイプ	呼称 (DF)	寸法 (間口)	屋根台数	両端納まり			
				吊下げタイプ			
				H21 (2100mm)	H26 (2600mm)	H30 (3000mm)	H35 (3500mm)
両側支持	30	3180	1台	¥ 143,100	¥ 150,600	¥ 207,600	¥ 245,600
			2台	¥ 148,200	¥ 155,700	¥ 212,700	¥ 250,700
	36	3790	1台	¥ 172,900	¥ 180,400	¥ 237,400	¥ 275,400
			2台	¥ 153,200	¥ 160,700	¥ 217,700	¥ 255,700
	42	4390	1台	¥ 177,900	¥ 185,400	¥ 242,400	¥ 280,400
			2台	¥ 202,600	¥ 210,100	¥ 267,100	¥ 305,100
	48	4990	1台	¥ 227,300	¥ 234,800	¥ 291,800	¥ 329,800
			2台	¥ 212,700	¥ 220,200	¥ 277,200	¥ 315,200
	54	5590	1台	¥ 237,400	¥ 244,900	¥ 301,900	¥ 339,900
			2台	¥ 222,800	¥ 230,300	¥ 287,300	¥ 325,300
	60	6190	1台	¥ 247,500	¥ 255,000	¥ 312,000	¥ 350,000
			2台	¥ 337,900	¥ 345,400	¥ 402,400	¥ 440,400
	70	7100	1台	¥ 362,600	¥ 370,100	¥ 427,100	¥ 465,100
			2台	¥ 387,300	¥ 394,800	¥ 451,800	¥ 489,800
			3台	¥ 349,300	¥ 356,800	¥ 413,800	¥ 451,800
	80	8000	1台	¥ 374,000	¥ 381,500	¥ 438,500	¥ 476,500
			2台	¥ 398,700	¥ 406,200	¥ 463,200	¥ 501,200
			3台	¥ 592,700	¥ 607,800	¥ 629,300	¥ 710,300
	100	9980	1台	¥ 617,400	¥ 632,500	¥ 654,000	¥ 735,000
			2台	¥ 642,100	¥ 657,200	¥ 678,700	¥ 759,700
			3台	¥ 666,800	¥ 681,900	¥ 703,400	¥ 784,400
			4台	¥ 709,100	¥ 724,200	¥ 745,700	¥ 826,700
	120	12000	1台	¥ 733,800	¥ 748,900	¥ 770,400	¥ 851,400
			2台	¥ 758,500	¥ 773,600	¥ 795,100	¥ 876,100
3台			¥ 783,200	¥ 798,300	¥ 819,800	¥ 900,800	
4台			たて樋カバー加算額 P.1157参照				

●上記価格には、屋根取り付け用部品が含まれています。

タイプ	呼称 (DF)	寸法 (間口)	屋根台数	片寄せ納まり		
				吊下げタイプ		
				H21 (2100mm)	H26 (2600mm)	H30 (3000mm)
両側支持	30	3180	1台	¥ 143,100	¥ 150,600	¥ 207,600
			2台	¥ 148,200	¥ 155,700	¥ 212,700
	36	3790	1台	¥ 172,900	¥ 180,400	¥ 237,400
			2台	¥ 193,700	¥ 201,200	¥ 258,200
	42	4390	1台	¥ 218,400	¥ 225,900	¥ 282,900
			2台	¥ 202,600	¥ 210,100	¥ 267,100
	48	4990	1台	¥ 227,300	¥ 234,800	¥ 291,800
			2台	¥ 212,700	¥ 220,200	¥ 277,200
	54	5590	1台	¥ 237,400	¥ 244,900	¥ 301,900
			2台	¥ 222,800	¥ 230,300	¥ 287,300
	60	6190	1台	¥ 247,500	¥ 255,000	¥ 312,000
			2台	¥ 462,500	¥ 477,600	¥ 499,100
	70	7100	1台	¥ 487,200	¥ 502,300	¥ 523,800
			2台	¥ 511,900	¥ 527,000	¥ 548,500
			3台	¥ 490,300	¥ 505,400	¥ 526,900
	80	8000	1台	¥ 515,000	¥ 530,100	¥ 551,600
			2台	¥ 539,700	¥ 554,800	¥ 576,300
			3台	たて樋カバー加算額 P.1157参照		

●上記価格には、屋根取り付け用部品が含まれています。

- 注**
- 積雪地域では使用しないでください。
 - 積雪が20cmを超える前に雪おろしをしてください。オプションで雪おろし棒を用意しています。
 - 屋根などから落雪するおそれがある場所では、軒先との間隔を十分にとってください。
 - 梁が重量物の場合、必要作業人数の確保または移動式クレーン車の手配が必要となります。

P.1194 P.1928

パネル	ブルースモーク(AO) 熱線遮断ポリカーボネート板	かすみ(SI) 熱線遮断ポリカーボネート板(かすみ面)	アーバングレー(UJ)	ダークブロンズ(BD)	材質	本体:アルミ形材 屋根パネル:左記参照
-----	------------------------------	--------------------------------	-------------	-------------	----	------------------------

NEW 天井材にK色を追加

たて樋カバー価格表

BD・KCは受注生産品 納期をご確認ください。

品名	高さ			
	H21	H26	H30	H35
たて樋カバー (1本入り)	¥ 22,200 必要数(右表参照)	¥ 25,300 × 必要数(右表参照)	¥ 28,500 × 必要数(右表参照)	¥ 31,600 × 必要数(右表参照)

●プレミアムタイプの場合、上記たて樋カバーの価格を加算してください。

たて樋カバー 必要数一覧表

屋根タイプ	屋根台数		
	1台	2台	3台・4台
基本	1	標準補助樋タイプ 2 ロング補助樋タイプ 1	2

プレミアムタイプ 屋根 セット価格表

受注生産品 納期をご確認ください。

タイプ	呼称	寸法 (奥行×間口)	プレミアムタイプ(吊下げタイプ専用) 両面納まり 片寄せ納まり				木調屋根材 加算額
			形材屋根材 ※1				
			天井材:木調色		天井材:KC色		
基本	4815	4780×1500	¥ 787,900	¥ 957,500	¥ 663,000	¥ 832,600	¥ 26,600 加算
	4818	4780×1800	¥ 888,800	¥ 1,071,200	¥ 735,400	¥ 917,800	¥ 27,300 加算
	4821	4780×2100	¥ 967,200	¥ 1,164,000	¥ 807,500	¥ 1,004,300	¥ 27,900 加算
	4824	4780×2400	¥ 1,048,300	¥ 1,259,500	¥ 838,700	¥ 1,049,900	¥ 28,600 加算
	4827	4780×2700	¥ 1,145,100	¥ 1,371,500	¥ 930,400	¥ 1,156,800	¥ 29,200 加算
	4830	4780×3000	¥ 1,223,500	¥ 1,463,500	¥ 1,003,400	¥ 1,243,400	¥ 29,900 加算
	5415	5370×1500	¥ 873,500	¥ 1,064,300	¥ 737,000	¥ 927,800	¥ 30,300 加算
	5418	5370×1800	¥ 985,900	¥ 1,191,100	¥ 817,600	¥ 1,022,800	¥ 31,000 加算
	5421	5370×2100	¥ 1,074,600	¥ 1,296,000	¥ 899,400	¥ 1,120,800	¥ 31,600 加算
	5424	5370×2400	¥ 1,166,300	¥ 1,403,900	¥ 935,200	¥ 1,172,800	¥ 32,300 加算
	5427	5370×2700	¥ 1,275,200	¥ 1,529,900	¥ 1,038,400	¥ 1,293,100	¥ 32,900 加算
	5430	5370×3000	¥ 1,364,000	¥ 1,634,000	¥ 1,121,200	¥ 1,391,200	¥ 33,600 加算
	6015	5960×1500	¥ 959,200	¥ 1,171,200	¥ 811,200	¥ 1,023,200	¥ 32,800 加算
	6018	5960×1800	¥ 1,081,100	¥ 1,309,100	¥ 898,000	¥ 1,126,000	¥ 33,500 加算
	6021	5960×2100	¥ 1,178,200	¥ 1,424,200	¥ 987,600	¥ 1,233,600	¥ 34,100 加算
	6024	5960×2400	¥ 1,278,600	¥ 1,542,600	¥ 1,026,100	¥ 1,290,100	¥ 34,800 加算
	6027	5960×2700	¥ 1,397,600	¥ 1,680,600	¥ 1,138,800	¥ 1,421,800	¥ 35,400 加算
6030	5960×3000	¥ 1,494,800	¥ 1,794,800	¥ 1,229,400	¥ 1,529,400	¥ 36,100 加算	
ロング補助樋減算額			P.1163参照				

●木調屋根材の場合、※1に上記価格を加算してください。

間口連結材価格表

BD・KCは受注生産品 納期をご確認ください。

屋根台数	呼称	価格
2台	基本	奥行48 ¥ 15,200 奥行54 ¥ 17,100 奥行60 ¥ 19,000
	基本	奥行48 ¥ 30,400 奥行54 ¥ 34,200
4台	基本	奥行48 ¥ 45,600 奥行54 ¥ 51,300

フレームセット必要数一覧表

フレーム呼称	プレミアム										
	DF60以下		DF70		DF80		DF100		DF120		
	1台・2台	1台・2台	3台 (屋根間口 21+24+24 以下)	1台・2台	3台 (屋根間口 24+27+27 以下)	1台・2台	3台 (屋根間口 30+30+30 以下)	4台 (屋根間口 24+24+24+24 以下)	1台・2台	3台 (屋根間口 24+27+27 以下)	4台 (屋根間口 24+24+24+24 以下)
基本	奥行48	2	2	2	2	2	2	2	2	2	2
	奥行54										
奥行60			対応不可		対応不可		対応不可	対応不可	対応不可	対応不可	対応不可
奥行2連結・奥行延長	対応不可	対応不可	対応不可	対応不可	対応不可	対応不可	対応不可	対応不可	対応不可	対応不可	対応不可
基本	奥行48	2	2	2	2	2	2	2	2	2	2
	奥行54										
奥行60			対応不可		対応不可		対応不可	対応不可	対応不可	対応不可	対応不可
奥行2連結・奥行延長	対応不可	対応不可	対応不可	対応不可	対応不可	対応不可	対応不可	対応不可	対応不可	対応不可	対応不可

■組み合わせについて

フレームセット ×必要数

+

(たて樋カバー×必要数)

+

屋根セット ×台数

+

(間口連結材)

+

(ロング補助樋減算額)

オプションについてはP.1183、梁の重量についてはP.1928をご参照ください。

F II
EM
ア
ロ
シ
エ
レ
ド
II
U
ス
タ
ル
ア
セ
ス
ト
ダ
ビ
ル
フ
レ
エ
ス
フ
ォ
ー
ク
グ
ニ
エ
ク
エ
レ
ン
E
x
カ
ボ
ト
・
マ
ル
チ
ル
フ
ス
カ
イ
リ
ト
ニ
ニ
ユ
イ
リ
ッ
ッ
シ
ユ
カ
ム
フ
イ
エ
ー
ス
Z
ア
ト
リ
ト

Uスタイル アゼスト プレミアムタイプ

吊下げタイプ

両側支持+片側支持タイプ

基本納まり

色 サンシルバー(SLC) アーバングレー(U.C) ダークブロンズ(BD) ブラック(KC) トラッドオーク(FA) クラフトチェリー(Y.C) ビターグレイン(HG) シルキーノーチェ(YN)

【部材別価格表】

フレーム(柱・梁) セット価格表

タイプ	呼称 (DF)	寸法 (間口)	基本納まり	
			吊下げタイプ	
片側支持	21	2255	H21 (2100mm)	H26 (2600mm)
			¥ 136,900	¥ 145,800
			¥ 142,200	¥ 151,100
たて樋カバー加算額			下記参照	

と BD・KC は 受注生産品 納期をご確認ください。

タイプ	呼称 (DF)	寸法 (間口)	基本納まり			
			吊下げタイプ			
両側支持	30	3180	H21 (2100mm)	H26 (2600mm)		
			¥ 143,100	¥ 150,600		
			36	3790	¥ 148,200	¥ 155,700
					42	4390
			48	4990		
					54	5590
			60	6190		
					70	7100
			80	8000		
					100	9980
120	12000	¥ 709,100	¥ 724,200			
		たて樋カバー加算額			下記参照	

●上記価格には、屋根取り付け用部品が含まれています。

- 注**
- 積雪地域では使用しないでください。
 - 積雪が20cmを超える前に雪おろしをしてください。オプションで雪おろし棒を用意しています。
 - 屋根などから落雪するおそれがある場所では、軒先との間隔を十分にとってください。
 - 梁が重量物の場合、必要作業人数の確保または移動式クレーン車の手配が必要となります。

たて樋カバー価格表

品名	基本	高さ	
		H21	H26
たて樋カバー (1本入り)	基本	¥ 22,200 ×1	¥ 25,300 ×1
	奥行2連結	¥ 22,200 ×2	¥ 25,300 ×2

BD・KC は 受注生産品 納期をご確認ください。

●プレミアムタイプの場合、上記たて樋カバーの価格を加算してください。

プレミアムタイプ 屋根 セット価格表

受注生産品 納期をご確認ください。

タイプ	呼称	寸法 (奥行×間口)	プレミアムタイプ(吊下げタイプ専用) 基本納まり				木調屋根枠 加算額		
			形材屋根枠 ※1						
			天井材:木調色		天井材:KC色				
基本	4815	4780×1500	熱線遮断ポリカーボネート板	アルミ板	熱線遮断ポリカーボネート板	アルミ板	¥ 26,600 加算		
			¥ 724,700	¥ 894,300	¥ 599,800	¥ 769,400	¥ 27,300 加算		
			4818	4780×1800	¥ 825,600	¥ 1,008,000	¥ 672,200	¥ 854,600	¥ 27,900 加算
					4821	4780×2100	¥ 904,000	¥ 1,100,800	¥ 744,300
			4824	4780×2400			¥ 985,100	¥ 1,196,300	¥ 775,500
					4827	4780×2700	¥ 1,081,900	¥ 1,308,300	¥ 867,200
			5415	5370×1500			¥ 802,700	¥ 993,500	¥ 666,200
					5418	5370×1800	¥ 915,100	¥ 1,120,300	¥ 746,800
			5421	5370×2100			¥ 1,003,800	¥ 1,225,200	¥ 828,600
					5424	5370×2400	¥ 1,095,500	¥ 1,333,100	¥ 864,400
5427	5370×2700	¥ 1,204,400	¥ 1,459,100	¥ 967,600			¥ 1,222,300		

●木調屋根枠の場合、※1に上記価格を加算してください。

■組み合わせについて

- フレームセット(片側支持) ×必要数
- +
- フレームセット(両側支持) ×必要数
- +
- (たて樋カバー×必要数)
- +
- 屋根セット

フレームセット必要数一覧表

タイプ	屋根呼称	プレミアム	
		両側支持	片側支持
基本	奥行48・54	1	2

パネル	ブルースモーク(AO) 熱線遮断ポリカーボネート板	かすみ(SI) 熱線遮断ポリカーボネート板 (かすみ面)	アーバングレー(UC)	ダークブロンズ(BD)	材質	本体:アルミ形材 屋根パネル:左記参照
-----	------------------------------	------------------------------------	-------------	-------------	----	------------------------

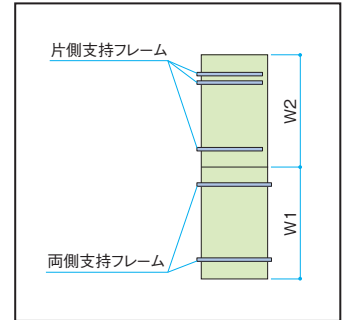
NEW 天井材にK色を追加

プレミアムタイプ 屋根 セット価格表

※受注生産品 納期をご確認ください。

タイプ	呼称		寸法 (奥行×間口)	プレミアムタイプ(用下げタイプ専用)				木調屋根材 加算額		
	奥行	間口		形材屋根材 ※1						
				天井材:木調色		天井材:K色				
	W1	W2		熱線遮断ポリカーボネート板	アルミ板	熱線遮断ポリカーボネート板	アルミ板			
奥行の連結	48	48	15	9500×1500	¥1,434,200	¥1,773,400	¥1,187,100	¥1,526,300	¥54,500加算	
			18	9500×1800	¥1,632,400	¥1,997,200	¥1,329,700	¥1,694,500	¥55,200加算	
			21	9500×2100	¥1,785,800	¥2,179,400	¥1,471,100	¥1,864,700	¥55,800加算	
			24	9500×2400	¥1,944,500	¥2,366,900	¥1,531,800	¥1,954,200	¥56,500加算	
			27	9500×2700	¥2,134,400	¥2,587,200	¥1,711,700	¥2,164,500	¥57,100加算	
			15	10680×1500	¥1,590,100	¥1,971,700	¥1,319,800	¥1,701,400	¥61,900加算	
	54	54	18	10680×1800	¥1,811,400	¥2,221,800	¥1,478,900	¥1,889,300	¥62,600加算	
			21	10680×2100	¥1,985,300	¥2,428,100	¥1,639,600	¥2,082,400	¥63,200加算	
			24	10680×2400	¥2,165,200	¥2,640,400	¥1,709,500	¥2,184,700	¥63,900加算	
			27	10680×2700	¥2,379,400	¥2,888,800	¥1,912,500	¥2,421,900	¥64,500加算	
			15	6550×1500	¥1,064,400	¥1,297,600	¥885,700	¥1,118,900	¥41,800加算	
			18	6550×1800	¥1,210,100	¥1,460,900	¥992,300	¥1,243,100	¥42,500加算	
奥行の延長	48	18	21	6550×2100	¥1,320,100	¥1,590,700	¥1,093,300	¥1,363,900	¥43,100加算	
			24	6550×2400	¥1,434,000	¥1,724,400	¥1,139,200	¥1,429,600	¥43,800加算	
			27	6550×2700	¥1,575,600	¥1,886,900	¥1,273,800	¥1,585,100	¥44,400加算	
			15	7140×1500	¥1,142,400	¥1,396,800	¥952,100	¥1,206,500	¥45,500加算	
			18	7140×1800	¥1,299,600	¥1,573,200	¥1,066,900	¥1,340,500	¥46,200加算	
			21	7140×2100	¥1,419,900	¥1,715,100	¥1,177,600	¥1,472,800	¥46,800加算	
	54	18	24	7140×2400	¥1,544,400	¥1,861,200	¥1,228,100	¥1,544,900	¥47,500加算	
			27	7140×2700	¥1,698,100	¥2,037,700	¥1,374,200	¥1,713,800	¥48,100加算	
			15	7730×1500	¥1,217,900	¥1,493,500	¥1,016,100	¥1,291,700	¥48,000加算	
			18	7730×1800	¥1,384,600	¥1,681,000	¥1,137,100	¥1,433,500	¥48,700加算	
			21	7730×2100	¥1,513,300	¥1,833,100	¥1,255,600	¥1,575,400	¥49,300加算	
			24	7730×2400	¥1,646,500	¥1,989,700	¥1,308,800	¥1,652,000	¥50,000加算	
奥行の連結(奥行サイズ違い)	48	30	15	7730×1500	¥1,215,300	¥1,490,900	¥1,011,700	¥1,287,300	¥46,900加算	
			18	7730×1800	¥1,380,700	¥1,677,100	¥1,131,400	¥1,427,800	¥47,600加算	
			21	7730×2100	¥1,508,200	¥1,828,000	¥1,248,700	¥1,568,500	¥48,200加算	
			24	7730×2400	¥1,640,200	¥1,983,400	¥1,300,700	¥1,643,900	¥48,900加算	
			27	7730×2700	¥1,802,700	¥2,170,600	¥1,455,000	¥1,822,900	¥49,500加算	
			15	8320×1500	¥1,293,300	¥1,590,100	¥1,078,100	¥1,374,900	¥50,600加算	
	54	30	18	8320×1800	¥1,470,200	¥1,789,400	¥1,206,000	¥1,525,200	¥51,300加算	
			21	8320×2100	¥1,608,000	¥1,952,400	¥1,333,000	¥1,677,400	¥51,900加算	
			24	8320×2400	¥1,750,600	¥2,120,200	¥1,389,600	¥1,759,200	¥52,600加算	
			27	8320×2700	¥1,925,200	¥2,321,400	¥1,555,400	¥1,951,600	¥53,200加算	
			15	10090×1500	¥1,512,200	¥1,872,600	¥1,253,500	¥1,613,900	¥58,200加算	
			18	10090×1800	¥1,721,900	¥2,109,500	¥1,404,300	¥1,791,900	¥58,900加算	
60	48	30	21	10090×2100	¥1,885,600	¥2,303,800	¥1,555,400	¥1,973,600	¥59,500加算	
			24	10090×2400	¥2,054,900	¥2,503,700	¥1,620,700	¥2,069,500	¥60,200加算	
			27	10090×2700	¥2,256,900	¥2,738,000	¥1,812,100	¥2,293,200	¥60,800加算	
			15	8910×1500	¥1,368,800	¥1,686,800	¥1,142,100	¥1,460,100	¥53,100加算	
			18	8910×1800	¥1,555,200	¥1,897,200	¥1,276,200	¥1,618,200	¥53,800加算	
			21	8910×2100	¥1,701,400	¥2,070,400	¥1,411,000	¥1,780,000	¥54,400加算	
	54	48	30	24	8910×2400	¥1,852,700	¥2,248,700	¥1,470,300	¥1,866,300	¥55,100加算
				27	8910×2700	¥2,037,400	¥2,461,900	¥1,645,600	¥2,070,100	¥55,700加算
				15	10680×1500	¥1,587,700	¥1,969,300	¥1,317,500	¥1,699,100	¥60,700加算
				18	10680×1800	¥1,806,900	¥2,217,300	¥1,474,500	¥1,884,900	¥61,400加算
				21	10680×2100	¥1,979,000	¥2,421,800	¥1,633,400	¥2,076,200	¥62,000加算
				24	10680×2400	¥2,157,000	¥2,632,200	¥1,701,400	¥2,176,600	¥62,700加算
54	48	30	27	10680×2700	¥2,369,100	¥2,878,500	¥1,902,300	¥2,411,700	¥63,300加算	
			15	11270×1500	¥1,665,600	¥2,068,400	¥1,383,800	¥1,786,600	¥64,400加算	
			18	11270×1800	¥1,896,400	¥2,329,600	¥1,549,100	¥1,982,300	¥65,100加算	
			21	11270×2100	¥2,078,700	¥2,546,100	¥1,717,600	¥2,185,000	¥65,700加算	
			24	11270×2400	¥2,267,300	¥2,768,900	¥1,790,200	¥2,291,800	¥66,400加算	
			27	11270×2700	¥2,491,600	¥3,029,300	¥2,002,700	¥2,540,400	¥67,000加算	

●木調屋根材の場合、※1に上記価格を加算してください。



フレームセット必要数一覧表

タイプ	屋根呼称		プレミアム	
	W1	W2	両側支持	片側支持
奥行の連結(奥行サイズ違い)	奥行48	奥行18	2	2
		奥行30		
		奥行48	2	3
		奥行18		
		奥行30	2	2
		奥行48		
	奥行54	奥行18		
		奥行30	2	2
		奥行48		
		奥行54	2	3
		奥行18		
		奥行30	2	2
奥行60	奥行18			
	奥行30	2	2	
	奥行48			
	奥行54	2	3	
	奥行18			
	奥行30	2	2	

オプションについてはP.1183、梁の重量についてはP.1928をご参照ください。

商品の色調は印刷の性質上、実物と多少異なる場合があります。

U.スタイル アゼスト

スタンダードタイプ
プレミアムタイプ

吊下げタイプ
梁置きタイプ

両側支持タイプ

並行納まり

L字納まり

色 サンシルバー(SLC) アーバングレー(U.C) ダークブロンズ(BD) ブラック(KC) トラッドオーク(FA) クラフトチェリー(YC) ビターグレイン(HG) シルキーノーチェ(YN)

【部材別価格表】

フレーム(柱・梁) セット価格表

とBD・KCは受注生産品 納期をご確認ください。

タイプ	呼称 (DF)	寸法 (間口)	並行納まり								フレームセット 必要数
			スタンダードタイプ・プレミアムタイプ				スタンダードタイプ				
			吊下げタイプ				梁置きタイプ				
			H21 (2100mm)	H26 (2600mm)	H30 (3000mm)	H35 (3500mm)	H21 (2100mm) H20 (2000mm)	H26 (2600mm) H25 (2500mm)	H30 (3000mm) H29 (2900mm)	H35 (3500mm) H34 (3400mm)	
両側支持	48	4990	¥ 214,600	¥ 222,100	¥ 279,100	¥ 317,100	¥ 182,900	¥ 190,500	¥ 244,900	¥ 282,900	2
	54	5590	¥ 224,700	¥ 232,200	¥ 289,200	¥ 327,200	¥ 193,000	¥ 200,600	¥ 255,000	¥ 293,000	
	60	6190	¥ 234,800	¥ 242,300	¥ 299,300	¥ 337,300	¥ 203,100	¥ 210,700	¥ 265,100	¥ 303,100	
	70	7100	¥ 349,900	¥ 357,400	¥ 414,400	¥ 452,400	¥ 318,200	¥ 325,800	¥ 380,200	¥ 418,200	
	80	8000	¥ 361,300	¥ 368,800	¥ 425,800	¥ 463,800	¥ 329,600	¥ 337,200	¥ 391,600	¥ 429,600	
	100	9980	¥ 604,700	¥ 619,800	¥ 641,300	¥ 722,300	¥ 565,400	¥ 580,600	¥ 602,100	¥ 683,100	
	120	12000	¥ 721,100	¥ 736,200	¥ 757,700	¥ 838,700	¥ 681,800	¥ 697,000	¥ 718,500	¥ 799,500	
たて樋カバー加算額			下記参照				—				

●上記価格には、屋根取り付け用部品が含まれています。

■組み合わせについて

フレームセット ×必要数
+
(たて樋カバー)
+
屋根セット

フレーム(柱・梁) セット価格表

受注生産品 納期をご確認ください。

タイプ	呼称 (DF)	寸法 (間口)	L字納まり (片寄せ納まり+並行納まり)						フレームセット 必要数
			スタンダードタイプ・プレミアムタイプ			スタンダードタイプ			
			吊下げタイプ			梁置きタイプ			
			H21 (2100mm)	H26 (2600mm)	H30 (3000mm)	H20 (2000mm)	H25 (2500mm)	H29 (2900mm)	
両側支持	70	7270	¥ 499,200	¥ 514,300	¥ 535,800	¥ 440,000	¥ 455,200	¥ 476,700	2
	80	8170	¥ 527,000	¥ 542,100	¥ 563,600	¥ 467,800	¥ 483,000	¥ 504,500	
たて樋カバー加算額			下記参照				—		

●上記価格には、屋根取り付け用部品が含まれています。

■組み合わせについて

フレームセット ×必要数
+
(たて樋カバー×2)
+
屋根セット(片寄せ納まり)
+
屋根セット(並行納まり)
+
奥行連結材

L字納まり適応サイズ一覧表

屋根サイズ		フレーム サイズ	屋根サイズ		フレーム サイズ	屋根サイズ		フレーム サイズ
片寄せ 納まり	並行 納まり		片寄せ 納まり	並行 納まり		片寄せ 納まり	並行 納まり	
4815	4827	DF70・80	4821	4827	DF70・80	5415	4830	
	4830			4830			5430	
	5427			5427			6030	
	5430			5430			4830	
	6027			6030			5418	5430
4818	4827	DF70・80	4824	4827	DF80	5421	4830	
	4830			4830			6030	
	5427			5427			4830	
	5430			4830			5424	4830
	6027			6030			5427	4830
4827	4827	DF80	4830	4827	DF80	5430	4830	
	4830			4830			5430	
	5427			5427			5427	
	5430			4830			5430	
	6027			6030			5430	4830

たて樋カバー価格表

BD・KCは受注生産品 納期をご確認ください。

品名	並行納まり			
	高さ			
	H21	H26	H30	H35
たて樋カバー (1本入り)	¥ 22,200×1	¥ 25,300×1	¥ 28,500×1	¥ 31,600×1

●プレミアムタイプの場合、上記たて樋カバーの価格を加算してください。

たて樋カバー価格表

BD・KCは受注生産品 納期をご確認ください。

品名	L字納まり(片寄せ納まり+並行納まり)		
	高さ		
	H21	H26	H30
たて樋カバー (1本入り)	¥ 22,200×2	¥ 25,300×2	¥ 28,500×2

●プレミアムタイプの場合、上記たて樋カバーの価格を加算してください。

- 注 ●積雪地域では使用しないでください。
●積雪が20cmを超える前に雪おろしをしてください。オプションで雪おろし棒を用意しています。
●屋根などから落雪するおそれがある場所では、軒先との間隔を十分にとってください。
●梁が重量物の場合、必要作業人数の確保または移動式クレーン車の手配が必要となります。

1160

規格表2
(別冊)
P.144

表示価格には消費税、搬入費、施工費などは含まれておりません。

パネル	かすみ(SI)	ブルースモーク(AO)	かすみ(SI)	アーバングレー(U.C)	ダークブロンズ(BD)	材質 本体:アルミ形材 屋根パネル:左記参照
	ポリカーボネート板(かすみ調)	熱線遮断ポリカーボネート板(ブルースモーク)	熱線遮断ポリカーボネート板(かすみ調)	アルミ板		

スタンダードタイプのみ設定

NEW 天井材にKC色を追加

スタンダードタイプ 屋根 セット価格表

とBD・KCは 受注生産品 納期をご確認ください。

タイプ	呼称	寸法 (奥行×間口)	スタンダードタイプ 片寄せ納まり			
			形材屋根枠 ※1			木調屋根枠 加算額
			ポリカーボネート板	熱線遮断ポリカーボネート板	アルミ板	
基本	4815	4780×1500	¥401,100	¥406,700	¥576,300	¥26,600加算
	4818	4780×1800	¥415,700	¥422,900	¥605,300	¥27,300加算
	4821	4780×2100	¥429,400	¥438,200	¥635,000	¥27,900加算
	4824	4780×2400	¥444,200	¥453,800	¥665,000	¥28,600加算
	4827	4780×2700	¥458,000	¥468,400	¥694,800	¥29,200加算
	4830	4780×3000	¥472,600	¥483,800	¥723,800	¥29,900加算
	5415	5370×1500	¥444,100	¥450,400	¥641,200	¥30,300加算
	5418	5370×1800	¥461,400	¥469,500	¥674,700	¥31,000加算
	5421	5370×2100	¥477,700	¥487,600	¥709,000	¥31,600加算
	5424	5370×2400	¥495,200	¥506,000	¥743,600	¥32,300加算
	5427	5370×2700	¥511,500	¥523,200	¥777,900	¥32,900加算
	5430	5370×3000	¥528,900	¥541,500	¥811,500	¥33,600加算

奥行連結材価格表

BD・KCは 受注生産品 納期をご確認ください。

呼称	価格
間口27・30	¥12,700

スタンダードタイプ 屋根 セット価格表

とBD・KCは 受注生産品 納期をご確認ください。

タイプ	呼称	寸法 (奥行×間口)	スタンダードタイプ 並行納まり						木調屋根枠 加算額
			形材屋根枠 ※1						
			ポリカーボネート板		熱線遮断ポリカーボネート板		アルミ板		
			吊下げタイプ	梁置きタイプ	吊下げタイプ	梁置きタイプ	吊下げタイプ	梁置きタイプ	
基本	4824	4780×2400	¥381,000	¥368,600	¥390,600	¥378,200	¥601,800	¥589,400	¥28,600加算
	4827	4780×2700	¥394,800	¥381,800	¥405,200	¥392,200	¥631,600	¥618,600	¥29,200加算
	4830	4780×3000	¥409,400	¥395,700	¥420,600	¥406,900	¥660,600	¥646,900	¥29,900加算
	5424	5370×2400	¥424,400	¥412,000	¥435,200	¥422,800	¥672,800	¥660,400	¥32,300加算
	5427	5370×2700	¥440,700	¥427,700	¥452,400	¥439,400	¥707,100	¥694,100	¥32,900加算
	5430	5370×3000	¥458,100	¥444,400	¥470,700	¥457,000	¥740,700	¥727,000	¥33,600加算
	6024	5960×2400	¥459,400	¥447,000	¥471,400	¥459,000	¥735,400	¥723,000	¥34,800加算
	6027	5960×2700	¥476,400	¥463,400	¥489,400	¥476,400	¥772,400	¥759,400	¥35,400加算
	6030	5960×3000	¥494,600	¥480,900	¥508,600	¥494,900	¥808,600	¥794,900	¥36,100加算

●木調屋根枠の場合、※1に上記価格を加算してください。

プレミアムタイプ 屋根 セット価格表

受注生産品 納期をご確認ください。

タイプ	呼称	寸法 (奥行×間口)	プレミアムタイプ(吊下げタイプ専用) 片寄せ納まり				木調屋根枠 加算額
			形材屋根枠 ※1				
			天井材:木調色		天井材:KC色		
			熱線遮断ポリカーボネート板	アルミ板	熱線遮断ポリカーボネート板	アルミ板	
基本	4815	4780×1500	¥787,900	¥957,500	¥663,000	¥832,600	¥26,600加算
	4818	4780×1800	¥888,800	¥1,071,200	¥735,400	¥917,800	¥27,300加算
	4821	4780×2100	¥967,200	¥1,164,000	¥807,500	¥1,004,300	¥27,900加算
	4824	4780×2400	¥1,048,300	¥1,259,500	¥838,700	¥1,049,900	¥28,600加算
	4827	4780×2700	¥1,145,100	¥1,371,500	¥930,400	¥1,156,800	¥29,200加算
	4830	4780×3000	¥1,223,500	¥1,463,500	¥1,003,400	¥1,243,400	¥29,900加算
	5415	5370×1500	¥873,500	¥1,064,300	¥737,000	¥927,800	¥30,300加算
	5418	5370×1800	¥985,900	¥1,191,100	¥817,600	¥1,022,800	¥31,000加算
	5421	5370×2100	¥1,074,600	¥1,296,000	¥899,400	¥1,120,800	¥31,600加算
	5424	5370×2400	¥1,166,300	¥1,403,900	¥935,200	¥1,172,800	¥32,300加算
	5427	5370×2700	¥1,275,200	¥1,529,900	¥1,038,400	¥1,293,100	¥32,900加算
	5430	5370×3000	¥1,364,000	¥1,634,000	¥1,121,200	¥1,391,200	¥33,600加算

●木調屋根枠の場合、※1に上記価格を加算してください。

プレミアムタイプ 屋根 セット価格表

受注生産品 納期をご確認ください。

タイプ	呼称	寸法 (奥行×間口)	プレミアムタイプ(吊下げタイプ専用) 並行納まり				木調屋根枠 加算額
			形材屋根枠 ※1				
			天井材:木調色		天井材:KC色		
			熱線遮断ポリカーボネート板	アルミ板	熱線遮断ポリカーボネート板	アルミ板	
基本	4824	4780×2400	¥985,100	¥1,196,300	¥775,500	¥986,700	¥28,600加算
	4827	4780×2700	¥1,081,900	¥1,308,300	¥867,200	¥1,093,600	¥29,200加算
	4830	4780×3000	¥1,160,300	¥1,400,300	¥940,200	¥1,180,200	¥29,900加算
	5424	5370×2400	¥1,095,500	¥1,333,100	¥864,400	¥1,102,000	¥32,300加算
	5427	5370×2700	¥1,204,400	¥1,459,100	¥967,600	¥1,222,300	¥32,900加算
	5430	5370×3000	¥1,293,200	¥1,563,200	¥1,050,400	¥1,320,400	¥33,600加算
	6024	5960×2400	¥1,197,600	¥1,461,600	¥945,100	¥1,209,100	¥34,800加算
	6027	5960×2700	¥1,316,600	¥1,599,600	¥1,057,800	¥1,340,800	¥35,400加算
	6030	5960×3000	¥1,413,800	¥1,713,800	¥1,148,400	¥1,448,400	¥36,100加算

●木調屋根枠の場合、※1に上記価格を加算してください。

オプションについてはP.1183、梁の重量についてはP.1928をご参照ください。

商品の色調は印刷の性質上、実物と多少異なる場合があります。

F II
 E.M.アロシエードII
 リスタールアセス
 ダブルフェイス
 フォーテック
 ニューエクリンEX
 カボット・マルチーフ
 スカイリフト
 ニューアクリッシュ
 カムファイエース
 アストロ

U.スタイル アゼスト スタンダードタイプ

耐積雪量50cm仕様
梁置きタイプ

両側支持タイプ

基本納まり

色 P.1160参照 材質 本体:アルミ材
屋根パネル:P.1161参照

見積Pro
対応

奥行
連結

ハイルーフ
車

側面
パネル

納まり

施工
情報

偏芯基礎対応

基準
風速

V₀=40m/s

耐積雪
量 約50cm
相当

P.1180 P.1193 P.1928

比重量0.3にて算出

【耐積雪量50cm仕様 部材別価格表】

フレーム(柱・梁) セット価格表

●受注生産品 納期をご確認ください。

タイプ	呼称 (DF)	寸法 (間口)	屋根台数	基本納まり	
				梁置きタイプ	
				H21(2100mm)	H26(2600mm)
両側支持	30	3180	1台	¥126,300	¥133,900
			2台	¥132,700	¥140,300
	36	3790	1台	¥137,500	¥145,100
			2台	¥154,800	¥162,400
	42	4390	1台	¥159,600	¥167,200
			2台	¥195,300	¥202,900
	48	4990	1台	¥200,100	¥207,700
			2台	¥205,400	¥213,000
	54	5590	1台	¥210,200	¥217,800
			2台	¥215,500	¥223,100
	60	6190	1台	¥220,300	¥227,900
			2台	¥353,300	¥360,900
70	7100	1台	¥358,100	¥365,700	
		2台			

●上記価格には、屋根取り付け用部品が含まれています。

- 注
- 積雪が50cmを超える前に雪おろしをしてください。オプションで雪おろし棒を用意しています。
 - 屋根などから落雪するおそれがある場所では、軒先との間隔を十分にとってください。
 - 梁が重量物の場合、必要作業人数の確保または移動式クレーン車の手配が必要となります。
 - 耐積雪量50cm仕様で屋根パネルがアルミ板の場合、中栈付き仕様となります。

フレームセット必要数一覧表

屋根呼称	屋根台数 (間口方向)	
	1台・2台	
基本	奥行48	3
	奥行54	
	奥行60	
奥行2連結	奥行48+48	6
	奥行54+54	
	奥行60+60	

スタンダードタイプ 屋根 セット価格表

●受注生産品 納期をご確認ください。

タイプ	呼称	寸法 (奥行×間口)	基本納まり			
			形材屋根枠 ※1			木調屋根枠 加算額
			ポリカーボネート板	熱断層ポリカーボネート板	アルミ板	
基本	4815	4780×1500	¥421,400	¥433,400	¥551,600	¥26,600加算
	4818	4780×1800	¥445,200	¥458,000	¥584,200	¥27,300加算
	4821	4780×2100	¥469,900	¥484,300	¥617,700	¥27,900加算
	4824	4780×2400	¥493,900	¥509,100	¥651,300	¥28,600加算
	4827	4780×2700	¥517,700	¥533,700	¥684,700	¥29,200加算
	4830	4780×3000	¥541,700	¥558,500	¥717,500	¥29,900加算
	5415	5370×1500	¥464,000	¥477,500	¥610,400	¥30,300加算
	5418	5370×1800	¥490,200	¥504,600	¥646,500	¥31,000加算
	5421	5370×2100	¥517,300	¥533,500	¥683,500	¥31,600加算
	5424	5370×2400	¥543,700	¥560,800	¥720,700	¥32,300加算
	5427	5370×2700	¥569,900	¥587,900	¥757,700	¥32,900加算
	5430	5370×3000	¥596,200	¥615,100	¥793,900	¥33,600加算
	6015	5960×1500	¥506,600	¥521,600	¥669,400	¥32,800加算
	6018	5960×1800	¥535,100	¥551,100	¥708,900	¥33,500加算
	6021	5960×2100	¥564,800	¥582,800	¥749,600	¥34,100加算
	6024	5960×2400	¥593,600	¥612,600	¥790,400	¥34,800加算
	6027	5960×2700	¥622,100	¥642,100	¥830,900	¥35,400加算
	6030	5960×3000	¥650,900	¥671,900	¥870,700	¥36,100加算
奥行2連結	(48-48)15	9500×1500	¥828,800	¥852,800	¥1,089,200	¥54,500加算
	(48-48)18	9500×1800	¥873,600	¥899,200	¥1,151,600	¥55,200加算
	(48-48)21	9500×2100	¥920,100	¥948,900	¥1,215,700	¥55,800加算
	(48-48)24	9500×2400	¥965,100	¥995,500	¥1,279,900	¥56,500加算
	(48-48)27	9500×2700	¥1,009,900	¥1,041,900	¥1,343,900	¥57,100加算
	(48-48)30	9500×3000	¥1,055,000	¥1,088,600	¥1,406,600	¥57,800加算
	(54-54)15	10680×1500	¥914,000	¥941,000	¥1,206,800	¥61,900加算
	(54-54)18	10680×1800	¥963,600	¥992,400	¥1,276,200	¥62,600加算
	(54-54)21	10680×2100	¥1,014,900	¥1,047,300	¥1,347,300	¥63,200加算
	(54-54)24	10680×2400	¥1,064,700	¥1,098,900	¥1,418,700	¥63,900加算
	(54-54)27	10680×2700	¥1,114,200	¥1,150,200	¥1,489,800	¥64,500加算
	(54-54)30	10680×3000	¥1,164,100	¥1,201,900	¥1,559,500	¥65,200加算
	(60-60)15	11860×1500	¥999,200	¥1,029,200	¥1,324,800	¥66,900加算
	(60-60)18	11860×1800	¥1,053,400	¥1,085,400	¥1,401,000	¥67,600加算
	(60-60)21	11860×2100	¥1,110,000	¥1,146,000	¥1,479,600	¥68,200加算
	(60-60)24	11860×2400	¥1,164,500	¥1,202,500	¥1,558,100	¥68,900加算
	(60-60)27	11860×2700	¥1,218,700	¥1,258,700	¥1,636,300	¥69,500加算
	(60-60)30	11860×3000	¥1,273,400	¥1,315,400	¥1,713,000	¥70,200加算
ロング補助樋減算額			P.1163参照			

●木調屋根枠の場合、※1に上記価格を加算してください。

間口連結材価格表

BD・KCは受注生産品 納期をご確認ください。

屋根台数	呼称	価格	
2台	基本	奥行48	¥15,200
		奥行54	¥17,100
		奥行60	¥19,000
	奥行2連結	奥行48+48	¥36,500
		奥行54+54	¥40,300
		奥行60+60	¥44,100

●奥行2連結の場合、上記価格には、合掌連結カバーが含まれています。

■組み合わせについて

- フレームセット ×必要数
- +
- 屋根セット ×台数
- +
- (間口連結材)
- +
- (ロング補助樋減算額)

オプションについてはP.1183、梁の重量についてはP.1928をご参照ください。

U.スタイル アゼスト

スタンダードタイプ・プレミアムタイプ
セレクトラインタイプ

吊下げタイプ
梁置きタイプ

両側支持タイプ

色	サンシルバー (SLC) ※1	アーバングレー (UC) ※1	ダークブロンズ (BD) ※1	ブラック (KC) ※1	トラッドオーク (FA) ※1	クラフトチェリー (YC) ※1	ビターグレイン (HG) ※1	シルキーノーチェ (YN) ※1
格子	アーバングレー (UC) ブラック (KC)	FAU トラッドオーク (FA) 木調部 アーバングレー (UC) 形材部	YCU クラフトチェリー (YC) 木調部 アーバングレー (UC) 形材部	FAK トラッドオーク (FA) 木調部 ブラック (KC) 形材部	YCK クラフトチェリー (YC) 木調部 ブラック (KC) 形材部	材質 本体:アルミ形材		

※1.スタンダードタイプ・プレミアムタイプのみ設定

NEW! 天井材にKC色を追加

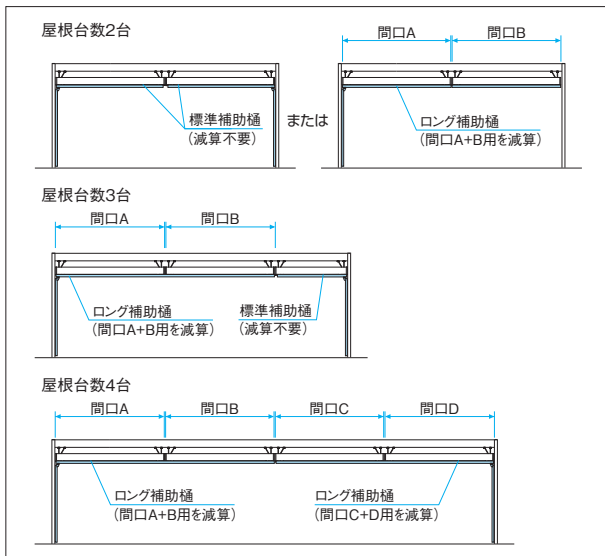
※1.スタンダードタイプ・プレミアムタイプのみ設定

【部材別価格表】

ロング補助種 減算表

呼称	スタンダードタイプ・セレクトラインタイプ(梁下格子)		プレミアムタイプ				セレクトラインタイプ(屋根下格子)			
	基本	奥行2連結 奥行延長	天井材:木調色		天井材:KC色		格子部:形材色		格子部:木調色	
			基本	奥行2連結 奥行延長	基本	奥行2連結 奥行延長	基本	奥行2連結 奥行延長	基本	奥行2連結 奥行延長
間口15+18	¥ 10,900 減算	¥ 21,800 減算	¥ 11,500 減算	¥ 23,000 減算	¥ 8,200 減算	¥ 16,400 減算	¥ 11,300 減算	¥ 22,600 減算	¥ 7,300 減算	¥ 14,600 減算
間口15+21	¥ 11,500 減算	¥ 23,000 減算	¥ 12,700 減算	¥ 25,400 減算	¥ 8,500 減算	¥ 17,000 減算	¥ 11,900 減算	¥ 23,800 減算	¥ 8,400 減算	¥ 16,800 減算
間口15+24	¥ 12,200 減算	¥ 24,400 減算	¥ 14,000 減算	¥ 28,000 減算	¥ 9,700 減算	¥ 19,400 減算	¥ 12,400 減算	¥ 24,800 減算	¥ 9,600 減算	¥ 19,200 減算
間口15+27	¥ 12,800 減算	¥ 25,600 減算	¥ 15,300 減算	¥ 30,600 減算	¥ 10,900 減算	¥ 21,800 減算	¥ 13,000 減算	¥ 26,000 減算	¥ 10,700 減算	¥ 21,400 減算
間口15+30	¥ 13,500 減算	¥ 27,000 減算	¥ 16,500 減算	¥ 33,000 減算	¥ 12,700 減算	¥ 25,400 減算	—	—	—	—
間口18+18	¥ 11,500 減算	¥ 23,000 減算	¥ 12,800 減算	¥ 25,600 減算	¥ 8,800 減算	¥ 17,600 減算	¥ 11,900 減算	¥ 23,800 減算	¥ 8,500 減算	¥ 17,000 減算
間口18+21	¥ 12,100 減算	¥ 24,200 減算	¥ 14,000 減算	¥ 28,000 減算	¥ 9,100 減算	¥ 18,200 減算	¥ 12,500 減算	¥ 25,000 減算	¥ 9,600 減算	¥ 19,200 減算
間口18+24	¥ 12,800 減算	¥ 25,600 減算	¥ 15,300 減算	¥ 30,600 減算	¥ 10,300 減算	¥ 20,600 減算	¥ 13,000 減算	¥ 26,000 減算	¥ 10,800 減算	¥ 21,600 減算
間口18+27	¥ 13,400 減算	¥ 26,800 減算	¥ 16,600 減算	¥ 33,200 減算	¥ 11,500 減算	¥ 23,000 減算	¥ 13,600 減算	¥ 27,200 減算	¥ 11,900 減算	¥ 23,800 減算
間口18+30	¥ 14,100 減算	¥ 28,200 減算	¥ 17,800 減算	¥ 35,600 減算	¥ 13,300 減算	¥ 26,600 減算	—	—	—	—
間口21+21	¥ 12,700 減算	¥ 25,400 減算	¥ 15,200 減算	¥ 30,400 減算	¥ 9,400 減算	¥ 18,800 減算	¥ 13,100 減算	¥ 26,200 減算	¥ 10,700 減算	¥ 21,400 減算
間口21+24	¥ 13,400 減算	¥ 26,800 減算	¥ 16,500 減算	¥ 33,000 減算	¥ 10,600 減算	¥ 21,200 減算	¥ 13,600 減算	¥ 27,200 減算	¥ 11,900 減算	¥ 23,800 減算
間口21+27	¥ 14,000 減算	¥ 28,000 減算	¥ 17,800 減算	¥ 35,600 減算	¥ 11,800 減算	¥ 23,600 減算	¥ 14,200 減算	¥ 28,400 減算	¥ 13,000 減算	¥ 26,000 減算
間口21+30	¥ 14,700 減算	¥ 29,400 減算	¥ 19,000 減算	¥ 38,000 減算	¥ 13,600 減算	¥ 27,200 減算	—	—	—	—
間口24+24	¥ 14,100 減算	¥ 28,200 減算	¥ 17,800 減算	¥ 35,600 減算	¥ 11,800 減算	¥ 23,600 減算	¥ 14,100 減算	¥ 28,200 減算	¥ 13,100 減算	¥ 26,200 減算
間口24+27	¥ 14,700 減算	¥ 29,400 減算	¥ 19,100 減算	¥ 38,200 減算	¥ 13,000 減算	¥ 26,000 減算	¥ 14,700 減算	¥ 29,400 減算	¥ 14,200 減算	¥ 28,400 減算
間口24+30	¥ 15,400 減算	¥ 30,800 減算	¥ 20,300 減算	¥ 40,600 減算	¥ 14,800 減算	¥ 29,600 減算	—	—	—	—
間口27+27	¥ 15,300 減算	¥ 30,600 減算	¥ 20,400 減算	¥ 40,800 減算	¥ 14,200 減算	¥ 28,400 減算	¥ 15,300 減算	¥ 30,600 減算	¥ 15,300 減算	¥ 30,600 減算
間口27+30	¥ 16,000 減算	¥ 32,000 減算	¥ 21,600 減算	¥ 43,200 減算	¥ 16,000 減算	¥ 32,000 減算	—	—	—	—
間口30+30	¥ 16,700 減算	¥ 33,400 減算	¥ 22,800 減算	¥ 45,600 減算	¥ 17,800 減算	¥ 35,600 減算	—	—	—	—

●屋根台数が2台以上の場合、下図を参照のうえ上表の価格を減算してください。



商品の色調は印刷の性質上、
実物と多少異なる場合があります。

規格表2
(別冊)
P.144

三協アルミ

1163

F II

EM
ア
ロ
シ
エ
ド
II

U
ス
タ
イ
ル
ア
ゼ
ス
ト

ダ
ビ
ル
フ
ト
ス

フ
ォ
ロ
ウ
ク

ニ
エ
ク
オ
レ
ン
レ
ズ

カ
ボ
ト
・
マ
ル
チ
ル
フ

ス
カ
イ
リ
ト
ズ

ニ
ユ
ー
マ
イ
リ
ッ
シ
ュ

カ
ム
フ
イ
エ
ー
ス
ズ

ア
ト
ラ
イト

U.スタイル アゼスト スタンダードタイプ

吊下げタイプ
梁置きタイプ

マルチルーフトタイプ
(両側支持タイプ)



基本納まり 片寄せ納まり

色 サンシルバー(SLC) アーバングレー(U.C) ダークブロンズ(BD) ブラック(KC) トラッドオーク(FA) クラフトチェリー(Y.C) ビターグリーン(HG) シルキーノーチェ(YN)

スタンダードタイプ 吊下げ(両側支持)タイプ

マルチルーフトタイプ セット価格表

と BD・KC は 受注生産品 納期をご確認ください。

タイプ	姿 図	呼 称		寸 法 (奥行×間口)	基本納まり								柱 本 数
		屋 根	フレーム (DF)		形材屋根枠 ※1				熱線遮断 ポリカーボネート板 加算額	アルミ板 加算額	木調屋根枠 加算額		
					ポリカーボネート板 ※2								
				H21 (2100mm)	H26 (2600mm)	H30 (3000mm)	H35 (3500mm)						
基本		1830	30	1830×3000	¥ 514,300	¥ 529,300	¥ 643,300	¥ 719,300	¥ 4,200 加算	¥ 94,200 加算	¥ 17,200 加算	4本	
		3030	30	3010×3000	¥ 590,500	¥ 605,500	¥ 719,500	¥ 795,500	¥ 7,000 加算	¥ 157,000 加算	¥ 22,300 加算		
間口連結		18(15-18)	36	1830×3310	¥ 715,600	¥ 730,600	¥ 844,600	¥ 920,600	¥ 4,800 加算	¥ 136,800 加算	¥ 28,500 加算	4本	
		18(18-18)	36	1830×3610	¥ 724,300	¥ 739,300	¥ 853,300	¥ 929,300	¥ 5,400 加算	¥ 142,200 加算	¥ 29,200 加算		
		18(18-21)	42	1830×3910	¥ 742,700	¥ 757,700	¥ 871,700	¥ 947,700	¥ 6,000 加算	¥ 148,200 加算	¥ 29,800 加算		
		18(21-21)	42	1830×4210	¥ 751,100	¥ 766,100	¥ 880,100	¥ 956,100	¥ 6,600 加算	¥ 154,200 加算	¥ 30,400 加算		
		18(21-24)	48	1830×4510	¥ 858,700	¥ 873,700	¥ 987,700	¥ 1,063,700	¥ 6,900 加算	¥ 159,900 加算	¥ 31,100 加算		
		18(24-24)	48	1830×4810	¥ 867,500	¥ 882,500	¥ 996,500	¥ 1,072,500	¥ 7,200 加算	¥ 165,600 加算	¥ 31,800 加算		
		18(24-27)	54	1830×5110	¥ 896,100	¥ 911,100	¥ 1,025,100	¥ 1,101,100	¥ 7,500 加算	¥ 171,600 加算	¥ 32,400 加算		
		18(27-27)	54	1830×5410	¥ 904,500	¥ 919,500	¥ 1,033,500	¥ 1,109,500	¥ 7,800 加算	¥ 177,600 加算	¥ 33,000 加算		
		18(27-30)	60	1830×5710	¥ 933,400	¥ 948,400	¥ 1,062,400	¥ 1,138,400	¥ 8,100 加算	¥ 183,000 加算	¥ 33,700 加算		
		18(30-30)	60	1830×6010	¥ 942,100	¥ 957,100	¥ 1,071,100	¥ 1,147,100	¥ 8,400 加算	¥ 188,400 加算	¥ 34,400 加算		
		30(15-18)	36	3010×3310	¥ 852,000	¥ 867,000	¥ 981,000	¥ 1,057,000	¥ 8,000 加算	¥ 228,000 加算	¥ 38,700 加算		
		30(18-18)	36	3010×3610	¥ 862,900	¥ 877,900	¥ 991,900	¥ 1,067,900	¥ 9,000 加算	¥ 237,000 加算	¥ 39,400 加算		
		30(18-21)	42	3010×3910	¥ 883,300	¥ 898,300	¥ 1,012,300	¥ 1,088,300	¥ 10,000 加算	¥ 247,000 加算	¥ 40,000 加算		
		30(21-21)	42	3010×4210	¥ 893,700	¥ 908,700	¥ 1,022,700	¥ 1,098,700	¥ 11,000 加算	¥ 257,000 加算	¥ 40,600 加算		
		30(21-24)	48	3010×4510	¥ 1,003,600	¥ 1,018,600	¥ 1,132,600	¥ 1,208,600	¥ 11,500 加算	¥ 266,500 加算	¥ 41,300 加算		
		30(24-24)	48	3010×4810	¥ 1,014,700	¥ 1,029,700	¥ 1,143,700	¥ 1,219,700	¥ 12,000 加算	¥ 276,000 加算	¥ 42,000 加算		
		30(24-27)	54	3010×5110	¥ 1,045,300	¥ 1,060,300	¥ 1,174,300	¥ 1,250,300	¥ 12,500 加算	¥ 286,000 加算	¥ 42,600 加算		
		30(27-27)	54	3010×5410	¥ 1,055,700	¥ 1,070,700	¥ 1,184,700	¥ 1,260,700	¥ 13,000 加算	¥ 296,000 加算	¥ 43,200 加算		
		30(27-30)	60	3010×5710	¥ 1,086,800	¥ 1,101,800	¥ 1,215,800	¥ 1,291,800	¥ 13,500 加算	¥ 305,000 加算	¥ 43,900 加算		
		30(30-30)	60	3010×6010	¥ 1,097,700	¥ 1,112,700	¥ 1,226,700	¥ 1,302,700	¥ 14,000 加算	¥ 314,000 加算	¥ 44,600 加算		

- 木調屋根枠の場合、※1に上記価格を加算してください。
- ポリカーボネート板以外の場合、※2に上記価格を加算してください。
- 間口連結の場合、上記価格はロング補助柱を使用した場合の金額です。

吊下げタイプ 片寄せ納まり 加算表

呼 称		片寄せ納まり	
奥行30	基本	DF30	¥ 44,200 加算
	間口連結	DF36	¥ 88,400 加算
		DF42	¥ 169,400 加算
		DF48	¥ 88,400 加算
		DF54	¥ 88,400 加算
		DF60	¥ 88,400 加算

- 積雪地域では使用しないでください。
- 積雪が20cmを超える前に雪おろしをしてください。オプションで雪おろし棒を用意しています。
- 屋根などから落雪するおそれがある場所では、軒先との間隔を十分にとってください。
- 梁が重量物の場合、必要作業人数の確保または移動式クレーン車の手配が必要となります。
- 片寄せ納まりの場合、H35サイズは対応できません。

パネル	かすみ(SI)	ブルースモーク(AO)	かすみ(SI)	アーバングレー(U.C)	ダークブロンズ(BD)	材質 本体:アルミ材 屋根:パネル:左記参照
	ポリカーボネート板 (かすみ調)	熱線遮断 ポリカーボネート板	熱線遮断ポリカーボネート板 (かすみ調)	アルミ板		

スタンダードタイプ 梁置き(両側支持)タイプ

マルチルーフトップ セット価格表

と [BD]・[KC] は 受注生産品 納期をご確認ください。

タイプ	姿 図	呼 称		寸法 (奥行×間口)	基本納まり							柱本数
		屋 根	ルーム (DF)		形材屋根枠 ※1				熱線遮断 ポリカーボネート板 加算額	アルミ板 加算額	木調屋根枠 加算額	
					ポリカーボネート板 ※2	H21 (2100mm)	H26 (2600mm)	H30 (3000mm)				
基本		1830	30	1830×3000	¥ 464,300	¥ 479,500	¥ 588,300	¥ 664,300	¥ 4,200 加算	¥ 94,200 加算	¥ 17,200 加算	4本
		3030	30	3010×3000	¥ 540,500	¥ 555,700	¥ 664,500	¥ 740,500	¥ 7,000 加算	¥ 157,000 加算	¥ 22,300 加算	
間口連結		18(15-18)	36	1830×3310	¥ 625,800	¥ 641,000	¥ 749,800	¥ 825,800	¥ 4,800 加算	¥ 136,800 加算	¥ 28,500 加算	4本
		18(18-18)	36	1830×3610	¥ 634,500	¥ 649,700	¥ 758,500	¥ 834,500	¥ 5,400 加算	¥ 142,200 加算	¥ 29,200 加算	
		18(18-21)	42	1830×3910	¥ 652,900	¥ 668,100	¥ 776,900	¥ 852,900	¥ 6,000 加算	¥ 148,200 加算	¥ 29,800 加算	
		18(21-21)	42	1830×4210	¥ 661,300	¥ 676,500	¥ 785,300	¥ 861,300	¥ 6,600 加算	¥ 154,200 加算	¥ 30,400 加算	
		18(21-24)	48	1830×4510	¥ 768,900	¥ 784,100	¥ 892,900	¥ 968,900	¥ 6,900 加算	¥ 159,900 加算	¥ 31,100 加算	
		18(24-24)	48	1830×4810	¥ 777,700	¥ 792,900	¥ 901,700	¥ 977,700	¥ 7,200 加算	¥ 165,600 加算	¥ 31,800 加算	
		18(24-27)	54	1830×5110	¥ 806,300	¥ 821,500	¥ 930,300	¥ 1,006,300	¥ 7,500 加算	¥ 171,600 加算	¥ 32,400 加算	
		18(27-27)	54	1830×5410	¥ 814,700	¥ 829,900	¥ 938,700	¥ 1,014,700	¥ 7,800 加算	¥ 177,600 加算	¥ 33,000 加算	
		18(27-30)	60	1830×5710	¥ 843,600	¥ 858,800	¥ 967,600	¥ 1,043,600	¥ 8,100 加算	¥ 183,000 加算	¥ 33,700 加算	
		18(30-30)	60	1830×6010	¥ 852,300	¥ 867,500	¥ 976,300	¥ 1,052,300	¥ 8,400 加算	¥ 188,400 加算	¥ 34,400 加算	
		30(15-18)	36	3010×3310	¥ 762,200	¥ 777,400	¥ 886,200	¥ 962,200	¥ 8,000 加算	¥ 228,000 加算	¥ 38,700 加算	
		30(18-18)	36	3010×3610	¥ 773,100	¥ 788,300	¥ 897,100	¥ 973,100	¥ 9,000 加算	¥ 237,000 加算	¥ 39,400 加算	
		30(18-21)	42	3010×3910	¥ 793,500	¥ 808,700	¥ 917,500	¥ 993,500	¥ 10,000 加算	¥ 247,000 加算	¥ 40,000 加算	
		30(21-21)	42	3010×4210	¥ 803,900	¥ 819,100	¥ 927,900	¥ 1,003,900	¥ 11,000 加算	¥ 257,000 加算	¥ 40,600 加算	
		30(21-24)	48	3010×4510	¥ 913,800	¥ 929,000	¥ 1,037,800	¥ 1,113,800	¥ 11,500 加算	¥ 266,500 加算	¥ 41,300 加算	
		30(24-24)	48	3010×4810	¥ 924,900	¥ 940,100	¥ 1,048,900	¥ 1,124,900	¥ 12,000 加算	¥ 276,000 加算	¥ 42,000 加算	
		30(24-27)	54	3010×5110	¥ 955,500	¥ 970,700	¥ 1,079,500	¥ 1,155,500	¥ 12,500 加算	¥ 286,000 加算	¥ 42,600 加算	
		30(27-27)	54	3010×5410	¥ 965,900	¥ 981,100	¥ 1,089,900	¥ 1,165,900	¥ 13,000 加算	¥ 296,000 加算	¥ 43,200 加算	
		30(27-30)	60	3010×5710	¥ 997,000	¥ 1,012,200	¥ 1,121,000	¥ 1,197,000	¥ 13,500 加算	¥ 305,000 加算	¥ 43,900 加算	
		30(30-30)	60	3010×6010	¥ 1,007,900	¥ 1,023,100	¥ 1,131,900	¥ 1,207,900	¥ 14,000 加算	¥ 314,000 加算	¥ 44,600 加算	

- 木調屋根枠の場合、※1に上記価格を加算してください。
- ポリカーボネート板以外の場合、※2に上記価格を加算してください。
- 間口連結の場合、上記価格はロング補助柱を使用した場合の金額です。

梁置きタイプ 片寄せ納まり 加算表

呼 称		片寄せ納まり	
奥行30	基本	DF30	¥ 44,200 加算
		DF36	¥ 88,400 加算
	間口連結	DF42	¥ 169,400 加算
		DF48	¥ 88,400 加算
		DF54	¥ 88,400 加算
		DF60	¥ 88,400 加算

- 注
- 積雪地域では使用しないでください。
 - 積雪が20cmを超える前に雪おろしをしてください。オプションで雪おろし棒を用意しています。
 - 屋根などから落雪するおそれがある場所では、軒先との間隔を十分にとってください。
 - 梁が重量物の場合、必要作業人数の確保または移動式クレーン車の手配が必要となります。
 - 片寄せ納まりの場合、H35サイズは対応できません。

オプションについてはP.1183、梁の重量についてはP.1928をご参照ください。

F II
E.M.
ア
ロ
シ
エ
レ
ド
II
リ
ス
タ
ル
ア
セ
ス
ト
ダ
ビ
ル
フ
エ
ー
ス
フ
ォ
ー
ク
グ
ニ
エ
ク
オ
レ
ン
レ
x
カ
ボ
ト
・
マ
ル
チ
ル
ー
フ
ス
カ
イ
リ
ト
ニ
ニ
ユ
ー
マ
イ
リ
ッ
シ
ュ
カ
ム
フ
イ
エ
ー
ス
Z
ア
ト
ラ
イ
ド

U.スタイル アゼスト セレクトラインタイプ

吊下げタイプ
梁置きタイプ

マルチルーフタイプ
(両側支持タイプ)

屋根下格子 基本納まり 片寄せ納まり 梁下格子 基本納まり

色 アーバングレー (UC) ブラック (KC) トラッドオーク (FA) クラフトチェリー (YC)

格子	アーバングレー (UC)	FAU	トラッドオーク (FA)	アーバングレー (UC)	YCU	クラフトチェリー (YC)	アーバングレー (UC)
	ブラック (KC)		木調部	形材部		木調部	形材部
		FAK	トラッドオーク (FA)	ブラック (KC)	YCK	クラフトチェリー (YC)	ブラック (KC)
			木調部	形材部		木調部	形材部

セレクトラインタイプ 吊下げ・梁置き (両側支持) タイプ

マルチルーフタイプ セレクトラインタイプ 加算表



受注生産品 納期をご確認ください。

呼称		寸法 (奥行×間口)		吊下げタイプ・梁置きタイプ：屋根下格子 (細格子・太格子)				形材屋根枠・木調屋根枠 (格子部：木調色)
屋根	格子ユニット間口	細格子	太格子	形材屋根枠 (格子部：形材色)		木調屋根枠 (格子部：形材色)		
				H26 (2600mm)	H30 (3000mm)	H26 (2600mm)	H30 (3000mm)	
18 (15-18)	15-18	1988×3660	2029×3660	¥ 433,200 加算	¥ 436,400 加算	¥ 436,500 加算	¥ 439,700 加算	左記加算額+ ¥ 109,900 加算
18 (18-18)	18-18	1988×3960	2029×3960	¥ 443,000 加算	¥ 446,200 加算	¥ 445,600 加算	¥ 448,800 加算	左記加算額+ ¥ 111,600 加算
18 (18-21)	18-21	1988×4260	2029×4260	¥ 452,500 加算	¥ 455,700 加算	¥ 454,500 加算	¥ 457,700 加算	左記加算額+ ¥ 114,100 加算
18 (21-21)	21-21	1988×4560	2029×4560	¥ 462,000 加算	¥ 465,200 加算	¥ 463,400 加算	¥ 466,600 加算	左記加算額+ ¥ 116,600 加算
18 (21-24)	21-24	1988×4860	2029×4860	¥ 471,700 加算	¥ 474,900 加算	¥ 472,400 加算	¥ 475,600 加算	左記加算額+ ¥ 118,300 加算
18 (24-24)	48	1988×5160	2029×5160	¥ 427,500 加算	¥ 430,700 加算	¥ 427,500 加算	¥ 430,700 加算	左記加算額+ ¥ 149,600 加算
18 (24-27)	24-27	1988×5460	2029×5460	¥ 500,900 加算	¥ 504,100 加算	¥ 502,600 加算	¥ 505,800 加算	左記加算額+ ¥ 122,000 加算
18 (27-27)	54	1988×5760	2029×5760	¥ 453,100 加算	¥ 456,300 加算	¥ 454,200 加算	¥ 457,400 加算	左記加算額+ ¥ 153,300 加算
30 (15-18)	15-18	3168×3660	3209×3660	¥ 615,000 加算	¥ 618,200 加算	¥ 618,300 加算	¥ 621,500 加算	左記加算額+ ¥ 156,900 加算
30 (18-18)	18-18	3168×3960	3209×3960	¥ 631,800 加算	¥ 635,000 加算	¥ 634,400 加算	¥ 637,600 加算	左記加算額+ ¥ 159,600 加算
30 (18-21)	18-21	3168×4260	3209×4260	¥ 648,100 加算	¥ 651,300 加算	¥ 650,100 加算	¥ 653,300 加算	左記加算額+ ¥ 163,500 加算
30 (21-21)	21-21	3168×4560	3209×4560	¥ 664,400 加算	¥ 667,600 加算	¥ 665,800 加算	¥ 669,000 加算	左記加算額+ ¥ 167,400 加算
30 (21-24)	21-24	3168×4860	3209×4860	¥ 681,100 加算	¥ 684,300 加算	¥ 681,800 加算	¥ 685,000 加算	左記加算額+ ¥ 170,100 加算
30 (24-24)	48	3168×5160	3209×5160	¥ 613,300 加算	¥ 616,500 加算	¥ 613,300 加算	¥ 616,500 加算	左記加算額+ ¥ 219,200 加算
30 (24-27)	24-27	3168×5460	3209×5460	¥ 724,100 加算	¥ 727,300 加算	¥ 725,800 加算	¥ 729,000 加算	左記加算額+ ¥ 176,000 加算
30 (27-27)	54	3168×5760	3209×5760	¥ 650,500 加算	¥ 653,700 加算	¥ 651,600 加算	¥ 654,800 加算	左記加算額+ ¥ 225,100 加算

●セレクトラインタイプのセット価格は、スタンダードタイプの価格に上記価格を加算してください。

ただし、屋根下格子の場合、屋根パネルはポリカーボネート板以外を選択してください。

●前口を切り縮める場合、屋根下格子には胴縁補助セットが別途必要です。

注 ●セレクトラインタイプの場合、H21サイズ・H35サイズは対応できません。
●屋根間口30サイズの場合、屋根下格子は取り付けできません。

胴縁補助セット (屋根下格子間口切り縮め用) 価格表

受注生産品 納期をご確認ください。

呼称	細格子・太格子
奥行18	¥ 7,100
奥行30	¥ 9,300

●上記価格には、ねじ・ホールシールドが含まれています。

パネル	かすみ(SI)	ブルースモーク(AO)	かすみ(SI)	アーバングレー(U.C)	ダークブロンズ(BD)	材質 本体:アルミ形材 屋根パネル:左記参照
	ポリカーボネート板 (かすみ調) 梁下格子のみ設定	熱線遮断 ポリカーボネート板	熱線遮断ポリカーボネート板 (かすみ調)	アルミ板		

セレクトラインタイプ 梁置き(両側支持)タイプ

マルチルーフトタイプ セレクトラインタイプ 加算表



受注生産品 納期をご確認ください。

呼称		寸法 (奥行×間口)		梁置きタイプ:梁下格子(細格子・太格子)			
屋根	格子ユニット 間口	細格子	太格子	形材屋根枠・木調屋根枠			
				H26(2600mm)		H30(3000mm)	
				格子部:形材色	格子部:木調色	格子部:形材色	格子部:木調色
1830	30	1830×2950	1830×2950	¥ 307,300 加算	¥ 361,800 加算	¥ 310,500 加算	¥ 365,000 加算
3030	30	3010×2950	3010×2950	¥ 373,300 加算	¥ 442,300 加算	¥ 376,500 加算	¥ 445,500 加算
18(15-18)	15・18	1830×3342.5	1830×3318	¥ 337,700 加算	¥ 399,900 加算	¥ 340,900 加算	¥ 403,100 加算
18(18-18)	18・18	1830×3540	1830×3540	¥ 350,700 加算	¥ 416,100 加算	¥ 353,900 加算	¥ 419,300 加算
18(18-21)	18・21	1830×3932.5	1830×3908	¥ 381,100 加算	¥ 454,200 加算	¥ 384,300 加算	¥ 457,400 加算
18(21-21)	21・21	1830×4130	1830×4130	¥ 394,100 加算	¥ 470,400 加算	¥ 397,300 加算	¥ 473,600 加算
18(21-24)	21・24	1830×4522.5	1830×4498	¥ 424,500 加算	¥ 508,500 加算	¥ 427,700 加算	¥ 511,700 加算
18(24-24)	24・24	1830×4720	1830×4720	¥ 437,500 加算	¥ 524,700 加算	¥ 440,700 加算	¥ 527,900 加算
18(24-27)	24・27	1830×5112.5	1830×5088	¥ 478,200 加算	¥ 573,100 加算	¥ 481,400 加算	¥ 576,300 加算
18(27-27)	27・27	1830×5310	1830×5310	¥ 491,200 加算	¥ 589,300 加算	¥ 494,400 加算	¥ 592,500 加算
18(27-30)	27・30	1830×5702.5	1830×5678	¥ 521,600 加算	¥ 627,400 加算	¥ 524,800 加算	¥ 630,600 加算
18(30-30)	30・30	1830×5900	1830×5900	¥ 534,600 加算	¥ 643,600 加算	¥ 537,800 加算	¥ 646,800 加算
30(15-18)	15・18	3010×3342.5	3010×3318	¥ 413,000 加算	¥ 491,600 加算	¥ 416,200 加算	¥ 494,800 加算
30(18-18)	18・18	3010×3540	3010×3540	¥ 429,900 加算	¥ 512,700 加算	¥ 433,100 加算	¥ 515,900 加算
30(18-21)	18・21	3010×3932.5	3010×3908	¥ 469,600 加算	¥ 562,000 加算	¥ 472,800 加算	¥ 565,200 加算
30(21-21)	21・21	3010×4130	3010×4130	¥ 486,500 加算	¥ 583,100 加算	¥ 489,700 加算	¥ 586,300 加算
30(21-24)	21・24	3010×4522.5	3010×4498	¥ 526,200 加算	¥ 632,400 加算	¥ 529,400 加算	¥ 635,600 加算
30(24-24)	24・24	3010×4720	3010×4720	¥ 543,100 加算	¥ 653,500 加算	¥ 546,300 加算	¥ 656,700 加算
30(24-27)	24・27	3010×5112.5	3010×5088	¥ 593,100 加算	¥ 713,100 加算	¥ 596,300 加算	¥ 716,300 加算
30(27-27)	27・27	3010×5310	3010×5310	¥ 610,000 加算	¥ 734,200 加算	¥ 613,200 加算	¥ 737,400 加算
30(27-30)	27・30	3010×5702.5	3010×5678	¥ 649,700 加算	¥ 783,500 加算	¥ 652,900 加算	¥ 786,700 加算
30(30-30)	30・30	3010×5900	3010×5900	¥ 666,600 加算	¥ 804,600 加算	¥ 669,800 加算	¥ 807,800 加算

- セレクトラインタイプのセット価格は、スタンダードタイプの価格に上記価格を加算してください。
- 柱移動施工の場合、梁下格子には胴縁補助セットが別途必要です。

注 ●セレクトラインタイプの場合、H21サイズ・H35サイズは対応できません。
 ●片寄せ納まりの場合、梁下格子は取り付けできません。

胴縁補助セット(柱移動施工用) 価格表

受注生産品 納期をご確認ください。

呼称	細格子・太格子	
	移動フレーム 1本	移動フレーム 2本
間口15・間口18	¥ 7,100	¥ 10,400
間口21・間口24	¥ 8,200	¥ 12,600
間口27・間口30	¥ 9,300	¥ 14,800

●上記価格には、ねじ・ホールシールドが含まれています。

オプションについてはP.1183をご参照ください。

U.スタイル アゼスト セレクトラインタイプ

パーゴラタイプ

マルチルーフタイプ
(両側支持タイプ)

基本納まり

色	アーバングレー (UC)	ブラック (KC)	材質	アルミ形材
格子	アーバングレー (UC)	ブラック (KC)	FAU	トラッドオーク (FA) アーバングレー (UC)
				木調部 形材部
			YCU	クラフトチェリー (YC) アーバングレー (UC)
				木調部 形材部
			FAK	トラッドオーク (FA) ブラック (KC)
				木調部 形材部
			YCK	クラフトチェリー (YC) ブラック (KC)
				木調部 形材部

H:3000
見横Pro対応
ロング柱
納まり
施工情報
P.1212 P.1928

偏芯基礎対応
基準風速 Vo=40m/s
耐積雪量 約20cm
比重大0.3にて算出

セレクトラインタイプ パーゴラ(両側支持)タイプ

マルチルーフタイプ セット価格表

受注生産品 納期をご確認ください。

姿 図	呼 称	寸法 (奥行×間口)		基本納まり				柱本数	
				細格子・太格子					
				H26 (2600mm) H25 (2500mm)		H30 (3000mm) H29 (2900mm)			
格子 ユニット	フレーム (DF)	細格子	太格子	格子部:形材色	格子部:木調色	格子部:形材色	格子部:木調色		
	1830	30	1830×2950	1830×2950	¥ 523,800	¥ 578,300	¥ 632,600	¥ 687,100	4本
	1836	36	1830×3540	1830×3540	¥ 577,400	¥ 642,800	¥ 686,200	¥ 751,600	
	1842	42	1830×4130	1830×4130	¥ 630,800	¥ 707,100	¥ 739,600	¥ 815,900	
	1848	48	1830×4720	1830×4720	¥ 773,000	¥ 860,200	¥ 881,800	¥ 969,000	
	1854	54	1830×5310	1830×5310	¥ 846,900	¥ 945,000	¥ 955,700	¥ 1,053,800	
	1860	60	1830×5900	1830×5900	¥ 910,500	¥ 1,019,500	¥ 1,019,300	¥ 1,128,300	
	1869	70	1830×6882.5	1830×6888	¥ 1,246,200	¥ 1,373,800	¥ 1,355,000	¥ 1,482,600	
	1878	80	1830×7670	1830×7670	¥ 1,325,400	¥ 1,467,100	¥ 1,434,200	¥ 1,575,900	
	1896	100	1830×9440	1830×9440	¥ 1,942,400	¥ 2,116,800	¥ 1,985,400	¥ 2,159,800	
	3030	30	3010×2950	3010×2950	¥ 589,800	¥ 658,800	¥ 698,600	¥ 767,600	
	3036	36	3010×3540	3010×3540	¥ 656,600	¥ 739,400	¥ 765,400	¥ 848,200	
	3042	42	3010×4130	3010×4130	¥ 723,200	¥ 819,800	¥ 832,000	¥ 928,600	
	3048	48	3010×4720	3010×4720	¥ 878,600	¥ 989,000	¥ 987,400	¥ 1,097,800	
	3054	54	3010×5310	3010×5310	¥ 965,700	¥ 1,089,900	¥ 1,074,500	¥ 1,198,700	
	3060	60	3010×5900	3010×5900	¥ 1,042,500	¥ 1,180,500	¥ 1,151,300	¥ 1,289,300	
	3069	70	3010×6882.5	3010×6888	¥ 1,400,700	¥ 1,562,100	¥ 1,509,500	¥ 1,670,900	
	3078	80	3010×7670	3010×7670	¥ 1,497,000	¥ 1,676,400	¥ 1,605,800	¥ 1,785,200	
3096	100	3010×9440	3010×9440	¥ 2,153,600	¥ 2,374,400	¥ 2,196,600	¥ 2,417,400		

●柱移動施工の場合、梁下格子には胴縁補助セットが別途必要です。

- 注 ●積雪地域では使用しないでください。
●梁が重量物の場合、必要作業人数の確保または移動式クレーン車の手配が必要となります。

胴縁補助セット(柱移動施工用) 価格表

受注生産品 納期をご確認ください。

呼 称	細格子・太格子	
	移動フレーム 1本	移動フレーム 2本
間口30	¥ 9,300	¥ 14,800
間口36	¥ 10,400	¥ 17,000
間口42	¥ 11,500	¥ 19,200
間口48	¥ 12,600	¥ 21,400
間口54	¥ 13,700	¥ 23,600
間口60	¥ 14,800	¥ 25,800
間口69	¥ 17,000	¥ 30,200
間口78	¥ 18,100	¥ 32,400
間口96	¥ 21,400	¥ 39,000

●上記価格には、ねじ・ホールシールドが含まれていません。

オプションについてはP.1183、梁の重量についてはP.1928をご参照ください。

1168

規格表2
(別冊)
P.144

表示価格には消費税、搬入費、
施工費などは含まれておりません。

U.スタイル アゼスト プレミアムタイプ

吊下げタイプ

マルチルーフトップ
(両側支持タイプ)

H:3000-3500 H:2100-2600

見横Pro対応 間口連結 ロング柱 側面パネル 納まり 施工情報

P.1180 P.1210 P.1928

基本納まり 片寄せ納まり

色	サンシルバー(SLC)	アーバングレー(UC)	タークブロンズ(BD)	ブラック(KC)
	トラッドオーク(FA)	クラフトチェリー(YC)	ビターグレイン(HG)	シルキーノーチェ(YN)
パネル	ブルースモーク(AO)	かすみ(SI)	アーバングレー(UC)	タークブロンズ(BD)
	熱線遮断ポリカーボネート板	熱線遮断ポリカーボネート板(かすみ調)	アルミ板	

材質 本体:アルミ形材
屋根パネル:下記参照

偏芯基礎対応 基準風速 Vo=40m/s 耐積雪量 約20cm 相当 比重0.3にて算出

NEW天井材にKC色を追加

プレミアムタイプ 吊下げ(両側支持)タイプ

マルチルーフトップ セット価格表

※注生産品 納期をご確認ください。

タイプ	姿 図	呼 称		寸法 (奥行×間口)	基本納まり								柱本数
		屋根	ルーム (DF)		形材屋根枠 ※1								
					天井材:木調色 ※2				アルミ板 加算額	天井材:KC色 減算額	木調屋根枠 加算額		
					熱線遮断ポリカーボネート板 ※3								
		H21 (2100mm)	H26 (2600mm)	H30 (3000mm)	H35 (3500mm)								
基本		1830	30	1830×3000	¥ 866,700	¥ 884,800	¥ 1,002,000	¥ 1,081,100	¥ 90,000 加算	¥ 96,200 減算	¥ 17,200 加算	4本	
		3030	30	3010×3000	¥ 1,111,200	¥ 1,129,300	¥ 1,246,500	¥ 1,325,600	¥ 150,000 加算	¥ 143,300 減算	¥ 22,300 加算		
間口連結		18(15-18)	36	1830×3310	¥ 1,122,200	¥ 1,140,300	¥ 1,257,500	¥ 1,336,600	¥ 132,000 加算	¥ 121,700 減算	¥ 28,500 加算	4本	
		18(18-18)	36	1830×3610	¥ 1,169,200	¥ 1,187,300	¥ 1,304,500	¥ 1,383,600	¥ 136,800 加算	¥ 133,000 減算	¥ 29,200 加算		
		18(18-21)	42	1830×3910	¥ 1,213,200	¥ 1,231,300	¥ 1,348,500	¥ 1,427,600	¥ 142,200 加算	¥ 135,400 減算	¥ 29,800 加算		
		18(21-21)	42	1830×4210	¥ 1,247,200	¥ 1,265,300	¥ 1,382,500	¥ 1,461,600	¥ 147,600 加算	¥ 137,800 減算	¥ 30,400 加算		
		18(21-24)	48	1830×4510	¥ 1,381,000	¥ 1,399,100	¥ 1,516,300	¥ 1,595,400	¥ 153,000 加算	¥ 157,600 減算	¥ 31,100 加算		
		18(24-24)	48	1830×4810	¥ 1,416,000	¥ 1,434,100	¥ 1,551,300	¥ 1,630,400	¥ 158,400 加算	¥ 177,400 減算	¥ 31,800 加算		
		18(24-27)	54	1830×5110	¥ 1,483,300	¥ 1,501,400	¥ 1,618,600	¥ 1,697,700	¥ 164,100 加算	¥ 179,400 減算	¥ 32,400 加算		
		18(27-27)	54	1830×5410	¥ 1,530,400	¥ 1,548,500	¥ 1,665,700	¥ 1,744,800	¥ 169,800 加算	¥ 181,400 減算	¥ 33,000 加算		
		18(27-30)	60	1830×5710	¥ 1,584,600	¥ 1,602,700	¥ 1,719,900	¥ 1,799,000	¥ 174,900 加算	¥ 184,400 減算	¥ 33,700 加算		
		18(30-30)	60	1830×6010	¥ 1,618,600	¥ 1,636,700	¥ 1,753,900	¥ 1,833,000	¥ 180,000 加算	¥ 187,400 減算	¥ 34,400 加算		
		30(15-18)	36	3010×3310	¥ 1,447,000	¥ 1,465,100	¥ 1,582,300	¥ 1,661,400	¥ 220,000 加算	¥ 178,100 減算	¥ 38,700 加算		
		30(18-18)	36	3010×3610	¥ 1,513,600	¥ 1,531,700	¥ 1,648,900	¥ 1,728,000	¥ 228,000 加算	¥ 196,000 減算	¥ 39,400 加算		
		30(21-24)	42	3010×3910	¥ 1,575,000	¥ 1,593,100	¥ 1,710,300	¥ 1,789,400	¥ 237,000 加算	¥ 199,600 減算	¥ 40,000 加算		
		30(21-21)	42	3010×4210	¥ 1,626,400	¥ 1,644,500	¥ 1,761,700	¥ 1,840,800	¥ 246,000 加算	¥ 203,200 減算	¥ 40,600 加算		
		30(21-24)	48	3010×4510	¥ 1,778,300	¥ 1,796,400	¥ 1,913,600	¥ 1,992,700	¥ 255,000 加算	¥ 235,000 減算	¥ 41,300 加算		
		30(24-24)	48	3010×4810	¥ 1,831,400	¥ 1,849,500	¥ 1,966,700	¥ 2,045,800	¥ 264,000 加算	¥ 266,800 減算	¥ 42,000 加算		
		30(24-27)	54	3010×5110	¥ 1,919,700	¥ 1,937,800	¥ 2,055,000	¥ 2,134,100	¥ 273,500 加算	¥ 270,000 減算	¥ 42,600 加算		
		30(27-27)	54	3010×5410	¥ 1,987,800	¥ 2,005,900	¥ 2,123,100	¥ 2,202,200	¥ 283,000 加算	¥ 273,200 減算	¥ 43,200 加算		
		30(27-30)	60	3010×5710	¥ 2,059,400	¥ 2,077,500	¥ 2,194,700	¥ 2,273,800	¥ 291,500 加算	¥ 277,400 減算	¥ 43,900 加算		
		30(30-30)	60	3010×6010	¥ 2,110,800	¥ 2,128,900	¥ 2,246,100	¥ 2,325,200	¥ 300,000 加算	¥ 281,600 減算	¥ 44,600 加算		

- 木調屋根枠の場合、※1に上記価格を加算してください。
- 天井材:KC色の場合、※2に上記価格を減算してください。
- アルミ板の場合、※3に上記価格を加算してください。
- 間口連結の場合、上記価格はロング補助柱を使用した場合の金額です。

吊下げタイプ 片寄せ納まり 加算表

呼 称		片寄せ納まり	
奥行30	基本	DF30	¥ 44,200 加算
		DF36	¥ 88,400 加算
	間口連結	DF42	¥ 169,400 加算
		DF48	¥ 88,400 加算
		DF54	¥ 88,400 加算
		DF60	¥ 88,400 加算

- 注
- 積雪地域では使用しないでください。
 - 積雪が20cmを超える前に雪おろしをしてください。オプションで雪おろし棒を用意しています。
 - 屋根などから落雪するおそれがある場所では、軒先との間隔を十分にとってください。
 - 梁が重量物の場合、必要作業人数の確保または移動式クレーン車の手配が必要となります。
 - 片寄せ納まりの場合、H35サイズは対応できません。

オプションについてはP.1183、梁の重量についてはP.1928をご参照ください。

商品の色調は印刷の性質上、実物と多少異なる場合があります。

規格表2
(別冊)
P.144

F II
EM
アロシエードII
U
スタイルアゼスト
ダ
ビートル
ブース
フ
フォ
グ
ニ
エク
オレ
ン
レ
ズ
カ
ボ
ト
・
マ
ル
チ
ル
ー
フ
ス
カ
イ
リ
ト
ニ
ニ
ユ
イ
マ
イ
リ
ッ
シ
ュ
カ
ム
フ
イ
エ
ー
ス
Z
ア
ト
ラ
ド

U.スタイル アゼスト

サイドスクリーン／たて格子スクリーン

色	アーバングレー (UC)	FAU トラッドオーク (FA) アーバングレー (UC)	YCU クラフトチェリー (YC) アーバングレー (UC)	材質	アルミ形材
	ブラック (KC)	FAK トラッドオーク (FA) ブラック (KC)	YCK クラフトチェリー (YC) ブラック (KC)		
格子		木調部 形材部	木調部 形材部		



本体：ブラック・格子：YCK(クラフトチェリー・ブラック)
 吊下げ(屋根下格子・両側支持)タイプ/基本タイプ
 フレーム：DF120/屋根・屋根下格子ユニット：60(27・27)/H26
 熱線遮断ポリカーボネート板(かすみ調)/かすみ
 オプション：サイドスクリーン(細格子)

○ 対応可否一覧表

● …対応可 × …対応不可 — …設定なし

タイプ			基本納まり	両端納まり 片寄せ納まり	並行納まり L字納まり
スタンダードタイプ	吊下げタイプ	片側支持	●	—	—
		両側支持	●	×	×
		片側支持+両側支持	●	—	—
	梁置きタイプ	片側支持	●	—	—
		両側支持	●	×	×
		片側支持+両側支持	●	—	—
耐積雪量50cm仕様	梁置きタイプ	両側支持	×	—	
プレミアムタイプ	吊下げタイプ	片側支持	●	—	—
		両側支持	●	×	×
		片側支持+両側支持	●	—	—
セレクトラインタイプ	吊下げタイプ	屋根下格子	片側支持	●	—
			両側支持	●	×
			片側支持+両側支持	●	—
	梁置きタイプ	屋根下格子	片側支持	●	—
			両側支持	●	×
			片側支持+両側支持	●	—
	パーゴラタイプ	梁下格子	片側支持	×	—
			両側支持	×	—
			片側支持	×	—

1170

規格表2
(別冊)
P.144

表示価格には消費税、搬入費、
施工費などは含まれておりません。

オプション 片側支持タイプ たて格子スクリーン価格表

■スタンダードタイプ ■プレミアムタイプ ■セレクトラインタイプ(屋根下格子) 吊下げタイプ ●受注生産品 納期をご確認ください。

タイプ	基本 : 2フレーム(2本柱) 奥行2連結: 4フレーム(4本柱) 奥行延長 : 3フレーム(3本柱)				外観側施工 加算額	基本 : 3フレーム(3本柱) 奥行2連結: 6フレーム(6本柱) 奥行延長 : 4フレーム(4本柱)					
	H26										
	内観側施工					外観側施工 加算額	内観側施工				
	細格子		太格子				細格子		太格子		外観側施工 加算額
格子部: 形材色	格子部: 木調色	格子部: 形材色	格子部: 木調色	格子部: 形材色	格子部: 木調色	格子部: 形材色	格子部: 木調色				
基本	奥行48用	¥ 766,000	¥ 869,200	¥ 770,600	¥ 873,800	¥ 23,200 加算	¥ 751,000	¥ 854,200	¥ 755,600	¥ 858,800	¥ 34,800 加算
	奥行54用	¥ 833,600	¥ 949,700	¥ 838,200	¥ 954,300		¥ 818,600	¥ 934,700	¥ 823,200	¥ 939,300	
	奥行60用	¥ 903,300	¥ 1,032,300	¥ 909,100	¥ 1,038,100		¥ 888,300	¥ 1,017,300	¥ 894,100	¥ 1,023,100	
	屋根下格子併設時加算額	¥ 17,800 加算		¥ 17,800 加算			—	¥ 26,700 加算		¥ 26,700 加算	
奥行 2連結	奥行48+48用	¥ 1,575,500	¥ 1,781,900	¥ 1,584,700	¥ 1,791,100	¥ 46,400 加算	¥ 1,545,500	¥ 1,751,900	¥ 1,554,700	¥ 1,761,100	¥ 69,600 加算
	奥行54+54用	¥ 1,710,700	¥ 1,942,900	¥ 1,719,900	¥ 1,952,100		¥ 1,680,700	¥ 1,912,900	¥ 1,689,900	¥ 1,922,100	
	奥行60+60用	¥ 1,850,100	¥ 2,108,100	¥ 1,861,700	¥ 2,119,700		¥ 1,820,100	¥ 2,078,100	¥ 1,831,700	¥ 2,089,700	
	屋根下格子併設時加算額	¥ 35,600 加算		¥ 35,600 加算			—	¥ 53,400 加算		¥ 53,400 加算	
奥行 延長	奥行48+18用	¥ 1,104,200	¥ 1,246,100	¥ 1,111,700	¥ 1,253,600	¥ 34,800 加算	¥ 1,089,200	¥ 1,231,100	¥ 1,096,700	¥ 1,238,600	¥ 46,400 加算
	奥行54+18用	¥ 1,171,800	¥ 1,326,600	¥ 1,179,300	¥ 1,334,100		¥ 1,156,800	¥ 1,311,600	¥ 1,164,300	¥ 1,319,100	
	奥行60+18用	¥ 1,241,500	¥ 1,409,200	¥ 1,250,200	¥ 1,417,900		¥ 1,226,500	¥ 1,394,200	¥ 1,235,200	¥ 1,402,900	
	屋根下格子併設時加算額	¥ 26,700 加算		¥ 26,700 加算			—	¥ 35,600 加算		¥ 35,600 加算	

●価格は片側1セット当たりの金額を示します。

■スタンダードタイプ ■セレクトラインタイプ(屋根下格子) 梁置きタイプ ●受注生産品 納期をご確認ください。

タイプ	基本 : 2フレーム(2本柱) 奥行2連結: 4フレーム(4本柱) 奥行延長 : 3フレーム(3本柱)				外観側施工 加算額	基本 : 3フレーム(3本柱) 奥行2連結: 6フレーム(6本柱) 奥行延長 : 4フレーム(4本柱)					
	H26										
	内観側施工					外観側施工 加算額	内観側施工				
	細格子		太格子				細格子		太格子		外観側施工 加算額
格子部: 形材色	格子部: 木調色	格子部: 形材色	格子部: 木調色	格子部: 形材色	格子部: 木調色	格子部: 形材色	格子部: 木調色				
基本	奥行48用	¥ 793,800	¥ 897,000	¥ 798,400	¥ 901,600	¥ 23,200 加算	¥ 778,800	¥ 882,000	¥ 783,400	¥ 886,600	¥ 34,800 加算
	奥行54用	¥ 864,900	¥ 981,000	¥ 869,500	¥ 985,600		¥ 849,900	¥ 966,000	¥ 854,500	¥ 970,600	
	奥行60用	¥ 938,100	¥ 1,067,100	¥ 943,900	¥ 1,072,900		¥ 923,100	¥ 1,052,100	¥ 928,900	¥ 1,057,900	
	奥行48+48用	¥ 1,631,300	¥ 1,837,700	¥ 1,640,500	¥ 1,846,900		¥ 1,601,300	¥ 1,807,700	¥ 1,610,500	¥ 1,816,900	
奥行 2連結	奥行54+54用	¥ 1,773,500	¥ 2,005,700	¥ 1,782,700	¥ 2,014,900	¥ 46,400 加算	¥ 1,743,500	¥ 1,975,700	¥ 1,752,700	¥ 1,984,900	¥ 69,600 加算
	奥行60+60用	¥ 1,919,900	¥ 2,177,900	¥ 1,931,500	¥ 2,189,500		¥ 1,889,900	¥ 2,147,900	¥ 1,901,500	¥ 2,159,500	
	奥行48+18用	¥ 1,142,500	¥ 1,284,400	¥ 1,150,000	¥ 1,291,900		¥ 1,127,500	¥ 1,269,400	¥ 1,135,000	¥ 1,276,900	
奥行 延長	奥行54+18用	¥ 1,213,600	¥ 1,368,400	¥ 1,221,100	¥ 1,375,900	¥ 34,800 加算	¥ 1,198,600	¥ 1,353,400	¥ 1,206,100	¥ 1,360,900	¥ 46,400 加算
	奥行60+18用	¥ 1,286,800	¥ 1,454,500	¥ 1,295,500	¥ 1,463,200		¥ 1,271,800	¥ 1,439,500	¥ 1,280,500	¥ 1,448,200	

●価格は片側1セット当たりの金額を示します。

注 ●H21・30にはたて格子スクリーンは取り付けできません。
 ●片側支持タイプの場合、サポートセットの取り付けが必要です。なお、セット価格には、サポートセットの価格が含まれています。
 ●角度調整納まりには取り付けできません。

F II
 エム
 アロ
 シエ
 エド
 II
 U
 スタ
 ルア
 セス
 ト
 タ
 ビ
 ルフ
 ニス
 フ
 ヨ
 ク
 ニ
 エ
 ク
 レ
 シ
 ン
 ン
 ン
 カ
 ポ
 ト
 マ
 ル
 チ
 ル
 フ
 ス
 カ
 イ
 リ
 ト
 ニ
 ニ
 ュ
 セ
 ル
 フ
 リ
 ッ
 シ
 ュ
 カ
 ム
 フ
 ィ
 エ
 ー
 ス
 Z
 ア
 ト
 ラ
 イ
 ト

U.スタイル アゼスト

サイドスクリーン／たて格子スクリーン

色	アーハングレー (UC)	FAU	トラッドオーク (FA)	アーハングレー (UC)	YCU	クラフトチェリー (YC)	アーハングレー (UC)	材質	アルミ形材
	ブラック (KC)		木調部	形材部		木調部	形材部		
格子		FAK	トラッドオーク (FA)	ブラック (KC)	YCK	クラフトチェリー (YC)	ブラック (KC)		
			木調部	形材部		木調部	形材部		

オプション 両側支持タイプ たて格子スクリーン価格表

■スタンダードタイプ ■プレミアムタイプ ■セレクトラインタイプ(屋根下格子) 吊下げタイプ ※注生產品 納期をご確認ください。

タイプ		基本：2フレーム(4本柱)・奥行2連結：4フレーム(8本柱)・奥行延長：3フレーム(6本柱)							
		H26				H30			
		細格子		太格子		細格子		太格子	
		格子部：形材色	格子部：木調色	格子部：形材色	格子部：木調色	格子部：形材色	格子部：木調色	格子部：形材色	格子部：木調色
基本	奥行18用	¥ 301,800	¥ 340,500	¥ 304,700	¥ 343,400	¥ 320,700	¥ 370,500	¥ 323,600	¥ 373,400
	奥行30用	¥ 437,000	¥ 501,500	¥ 439,900	¥ 504,400	¥ 466,900	¥ 549,900	¥ 469,800	¥ 552,800
	奥行48用	¥ 733,800	¥ 837,000	¥ 738,400	¥ 841,600	¥ 785,400	¥ 918,200	¥ 790,000	¥ 922,800
	奥行54用	¥ 801,400	¥ 917,500	¥ 806,000	¥ 922,100	¥ 858,500	¥ 1,007,900	¥ 863,100	¥ 1,012,500
	奥行60用	¥ 871,100	¥ 1,000,100	¥ 876,900	¥ 1,005,900	¥ 933,700	¥ 1,099,700	¥ 939,500	¥ 1,105,500
奥行2連結	奥行48+48用	¥ 1,511,100	¥ 1,717,500	¥ 1,520,300	¥ 1,726,700	¥ 1,619,500	¥ 1,885,100	¥ 1,628,700	¥ 1,894,300
	奥行54+54用	¥ 1,646,300	¥ 1,878,500	¥ 1,655,500	¥ 1,887,700	¥ 1,765,700	¥ 2,064,500	¥ 1,774,900	¥ 2,073,700
	奥行60+60用	¥ 1,785,700	¥ 2,043,700	¥ 1,797,300	¥ 2,055,300	¥ 1,916,100	¥ 2,248,100	¥ 1,927,700	¥ 2,259,700
奥行延長	奥行48+18用	¥ 1,055,900	¥ 1,197,800	¥ 1,063,400	¥ 1,205,300	¥ 1,130,400	¥ 1,313,000	¥ 1,137,900	¥ 1,320,500
	奥行54+18用	¥ 1,123,500	¥ 1,278,300	¥ 1,131,000	¥ 1,285,800	¥ 1,203,500	¥ 1,402,700	¥ 1,211,000	¥ 1,412,200
	奥行60+18用	¥ 1,193,200	¥ 1,360,900	¥ 1,201,900	¥ 1,369,600	¥ 1,278,700	¥ 1,494,500	¥ 1,287,400	¥ 1,503,200

タイプ		基本：3フレーム(6本柱)・奥行2連結：6フレーム(12本柱)・奥行延長：4フレーム(8本柱)							
		H26				H30			
		細格子		太格子		細格子		太格子	
		格子部：形材色	格子部：木調色	格子部：形材色	格子部：木調色	格子部：形材色	格子部：木調色	格子部：形材色	格子部：木調色
基本	奥行54用	¥ 770,300	¥ 886,400	¥ 774,900	¥ 891,000	¥ 823,400	¥ 972,800	¥ 828,000	¥ 977,400
	奥行60用	¥ 840,000	¥ 969,000	¥ 845,800	¥ 974,800	¥ 898,600	¥ 1,064,600	¥ 904,400	¥ 1,070,400
奥行2連結	奥行54+54用	¥ 1,584,100	¥ 1,816,300	¥ 1,593,300	¥ 1,825,500	¥ 1,695,500	¥ 1,994,300	¥ 1,721,000	¥ 2,003,500
	奥行60+60用	¥ 1,723,500	¥ 1,981,500	¥ 1,735,100	¥ 1,993,100	¥ 1,845,900	¥ 2,177,900	¥ 1,857,500	¥ 2,189,500
奥行延長	奥行54+18用	¥ 1,092,400	¥ 1,247,200	¥ 1,099,900	¥ 1,254,700	¥ 1,168,400	¥ 1,367,600	¥ 1,175,900	¥ 1,375,100
	奥行60+18用	¥ 1,162,100	¥ 1,329,800	¥ 1,170,800	¥ 1,338,500	¥ 1,243,600	¥ 1,459,400	¥ 1,252,300	¥ 1,468,100

●価格は片側1セット当たりの金額を示します。

■スタンダードタイプ ■セレクトラインタイプ(屋根下格子) 梁置きタイプ

※注生產品 納期をご確認ください。

タイプ		基本：2フレーム(4本柱)・奥行2連結：4フレーム(8本柱)・奥行延長：3フレーム(6本柱)							
		H26				H30			
		細格子		太格子		細格子		太格子	
		格子部：形材色	格子部：木調色	格子部：形材色	格子部：木調色	格子部：形材色	格子部：木調色	格子部：形材色	格子部：木調色
基本	奥行18用	¥ 312,100	¥ 350,800	¥ 315,000	¥ 353,700	¥ 331,000	¥ 380,800	¥ 333,900	¥ 383,700
	奥行30用	¥ 454,300	¥ 518,800	¥ 457,200	¥ 521,700	¥ 484,200	¥ 567,200	¥ 487,100	¥ 570,100
	奥行48用	¥ 761,600	¥ 864,800	¥ 766,200	¥ 869,400	¥ 813,200	¥ 946,000	¥ 817,800	¥ 950,600
	奥行54用	¥ 832,700	¥ 948,800	¥ 837,300	¥ 953,400	¥ 889,800	¥ 1,039,200	¥ 894,400	¥ 1,043,800
	奥行60用	¥ 905,900	¥ 1,034,900	¥ 911,700	¥ 1,040,700	¥ 968,500	¥ 1,134,500	¥ 974,300	¥ 1,140,300
奥行2連結	奥行48+48用	¥ 1,566,900	¥ 1,773,300	¥ 1,576,100	¥ 1,782,500	¥ 1,675,300	¥ 1,940,900	¥ 1,684,500	¥ 1,950,100
	奥行54+54用	¥ 1,709,100	¥ 1,941,300	¥ 1,718,300	¥ 1,950,500	¥ 1,828,500	¥ 2,127,300	¥ 1,837,700	¥ 2,136,500
	奥行60+60用	¥ 1,855,500	¥ 2,113,500	¥ 1,867,100	¥ 2,125,100	¥ 1,985,900	¥ 2,317,900	¥ 1,997,500	¥ 2,329,500
奥行延長	奥行48+18用	¥ 1,094,200	¥ 1,236,100	¥ 1,101,700	¥ 1,243,600	¥ 1,168,700	¥ 1,351,300	¥ 1,176,200	¥ 1,358,800
	奥行54+18用	¥ 1,165,300	¥ 1,320,100	¥ 1,172,800	¥ 1,327,600	¥ 1,245,300	¥ 1,444,500	¥ 1,252,800	¥ 1,452,000
	奥行60+18用	¥ 1,238,500	¥ 1,406,200	¥ 1,247,200	¥ 1,414,900	¥ 1,324,000	¥ 1,539,800	¥ 1,332,700	¥ 1,548,500

タイプ		基本：3フレーム(6本柱)・奥行2連結：6フレーム(12本柱)・奥行延長：4フレーム(8本柱)							
		H26				H30			
		細格子		太格子		細格子		太格子	
		格子部：形材色	格子部：木調色	格子部：形材色	格子部：木調色	格子部：形材色	格子部：木調色	格子部：形材色	格子部：木調色
基本	奥行54用	¥ 801,600	¥ 917,700	¥ 806,200	¥ 922,300	¥ 854,700	¥ 1,004,100	¥ 859,300	¥ 1,008,700
	奥行60用	¥ 874,800	¥ 1,003,800	¥ 880,600	¥ 1,009,600	¥ 933,400	¥ 1,099,400	¥ 939,200	¥ 1,105,200
奥行2連結	奥行54+54用	¥ 1,646,900	¥ 1,879,100	¥ 1,656,100	¥ 1,888,300	¥ 1,758,300	¥ 2,057,100	¥ 1,767,500	¥ 2,066,300
	奥行60+60用	¥ 1,793,300	¥ 2,051,300	¥ 1,804,900	¥ 2,062,900	¥ 1,915,700	¥ 2,247,700	¥ 1,927,300	¥ 2,259,300
奥行延長	奥行54+18用	¥ 1,134,200	¥ 1,289,000	¥ 1,141,700	¥ 1,296,500	¥ 1,210,200	¥ 1,409,400	¥ 1,217,700	¥ 1,416,900
	奥行60+18用	¥ 1,207,400	¥ 1,375,100	¥ 1,216,100	¥ 1,383,800	¥ 1,288,900	¥ 1,504,700	¥ 1,297,600	¥ 1,513,400

●価格は片側1セット当たりの金額を示します。

- 注**
- H21・35にはたて格子スクリーンは取り付けできません。
 - 両端納まり・片寄せ納まり・並行納まり・L字納まり・角度調整納まりには取り付けできません。
 - 耐積雪量50cm仕様には取り付けできません。

NEW 天井材にKC色を追加

オプション 両側支持+片側支持タイプ たて格子スクリーン価格表
■スタンダードタイプ ■プレミアムタイプ ■セレクトラインタイプ(屋根下格子) 吊下げタイプ

受注生産品 納期をご確認ください。

タイプ		H26				外観側施工 加算額
		内観側施工				
		細格子		太格子		
基本	奥行48用	¥ 789,200	¥ 892,400	¥ 793,800	¥ 897,000	¥ 23,200 加算
	奥行54用	¥ 856,800	¥ 972,900	¥ 861,400	¥ 977,500	
	屋根下格子 併設時加算額	¥ 8,900 加算		¥ 8,900 加算		
奥行2連結	奥行48+30用	¥ 1,192,200	¥ 1,359,900	¥ 1,199,700	¥ 1,367,400	¥ 23,200 加算
	奥行48+48用	¥ 1,582,600	¥ 1,789,000	¥ 1,591,800	¥ 1,798,200	¥ 34,800 加算
	奥行54+30用	¥ 1,259,800	¥ 1,440,400	¥ 1,267,300	¥ 1,447,900	¥ 23,200 加算
	奥行54+48用	¥ 1,650,200	¥ 1,869,500	¥ 1,659,400	¥ 1,878,700	¥ 34,800 加算
	奥行54+54用	¥ 1,717,800	¥ 1,950,000	¥ 1,727,000	¥ 1,959,200	¥ 34,800 加算
	奥行60+30用	¥ 1,329,500	¥ 1,523,000	¥ 1,338,200	¥ 1,531,700	¥ 23,200 加算
	奥行60+48用	¥ 1,719,900	¥ 1,952,100	¥ 1,730,300	¥ 1,962,500	¥ 34,800 加算
	奥行60+54用	¥ 1,787,500	¥ 2,032,600	¥ 1,797,900	¥ 2,043,000	¥ 34,800 加算
奥行延長	奥行48+18用	¥ 1,057,000	¥ 1,198,900	¥ 1,064,500	¥ 1,206,400	¥ 23,200 加算
	奥行54+18用	¥ 1,124,600	¥ 1,279,400	¥ 1,132,100	¥ 1,286,900	
	奥行60+18用	¥ 1,194,300	¥ 1,362,000	¥ 1,203,000	¥ 1,370,700	
屋根下格子併設時加算額		¥ 17,800 加算		¥ 17,800 加算		—

●価格は片側1セット当たりの金額を示します。

■スタンダードタイプ ■セレクトラインタイプ(屋根下格子) 梁置きタイプ

タイプ		H26				外観側施工 加算額
		内観側施工				
		細格子		太格子		
基本	奥行48用	¥ 817,000	¥ 920,200	¥ 821,600	¥ 924,800	¥ 23,200 加算
	奥行54用	¥ 888,100	¥ 1,004,200	¥ 892,700	¥ 1,008,800	
奥行2連結	奥行48+30用	¥ 1,237,500	¥ 1,405,200	¥ 1,245,000	¥ 1,412,700	¥ 23,200 加算
	奥行48+48用	¥ 1,638,400	¥ 1,844,800	¥ 1,647,600	¥ 1,854,000	¥ 34,800 加算
	奥行54+30用	¥ 1,308,600	¥ 1,489,200	¥ 1,316,100	¥ 1,496,700	¥ 23,200 加算
	奥行54+48用	¥ 1,709,500	¥ 1,928,800	¥ 1,718,700	¥ 1,938,000	¥ 34,800 加算
	奥行54+54用	¥ 1,780,600	¥ 2,012,800	¥ 1,789,800	¥ 2,022,000	¥ 34,800 加算
	奥行60+30用	¥ 1,381,800	¥ 1,575,300	¥ 1,390,500	¥ 1,584,000	¥ 23,200 加算
	奥行60+48用	¥ 1,782,700	¥ 2,014,900	¥ 1,793,100	¥ 2,025,300	¥ 34,800 加算
奥行延長	奥行48+18用	¥ 1,095,300	¥ 1,237,200	¥ 1,102,800	¥ 1,244,700	¥ 23,200 加算
	奥行54+18用	¥ 1,166,400	¥ 1,321,200	¥ 1,173,900	¥ 1,328,700	
	奥行60+18用	¥ 1,239,600	¥ 1,407,300	¥ 1,248,300	¥ 1,416,000	

●価格は片側1セット当たりの金額を示します。

- 注**
- H21にはたて格子スクリーンは取り付けできません。
 - 片側支持タイプの場合、サポートセットの取り付けが必要です。なお、セット価格には、サポートセットの価格が含まれています。
 - 角度調整納まりには取り付けできません。

補助樋(スタンダードタイプ・プレミアムタイプ用)延長対応 加算表

屋根 台数	適応補助樋	屋根 呼称	スタンダードタイプ		プレミアムタイプ			
			基本	奥行2連結 奥行延長	天井材:木調色		天井材:KC色	
1台	延長補助樋	間口15	¥ 600 加算	¥ 1,200 加算	¥ 1,300 加算	¥ 2,600 加算	¥ 600 加算	¥ 1,200 加算
		間口18	¥ 600 加算	¥ 1,200 加算	¥ 1,200 加算	¥ 2,400 加算	¥ 300 加算	¥ 600 加算
		間口21	¥ 700 加算	¥ 1,400 加算	¥ 1,300 加算	¥ 2,600 加算	¥ 1,200 加算	¥ 2,400 加算
		間口24	¥ 600 加算	¥ 1,200 加算	¥ 1,300 加算	¥ 2,600 加算	¥ 1,200 加算	¥ 2,400 加算
		間口27	¥ 700 加算	¥ 1,400 加算	¥ 1,200 加算	¥ 2,400 加算	¥ 1,800 加算	¥ 3,600 加算
間口30	¥ 10,700 加算	¥ 21,400 加算	¥ 20,300 加算	¥ 40,600 加算	¥ 15,600 加算	¥ 31,200 加算		
2台	ロング補助樋	間口27+30 以下	P.1163参照					

●雨樋(たて樋)を取り付ける柱の内観側に格子スクリーンも取り付けられる場合、スタンダードタイプ・プレミアムタイプの吊下げタイプ・梁置きタイプは、屋根を右記A寸法-15mmで設置し、延長補助樋またはロング補助樋を使用すれば補助樋を格子スクリーン裏面まで延長できます。

注 ●屋根間口30+30サイズは対応できません。

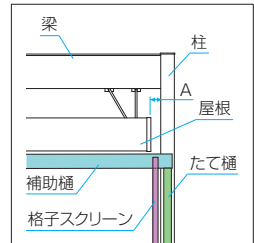
商品の色調は印刷の性質上、
実物と多少異なる場合があります。

【スクリーン用柱(追加用)】 オプション

受注生産品 納期をご確認ください。

品名	H26	H30
スクリーン用柱セット(1本入り)	¥ 18,900	¥ 20,600

- 上記価格には、胴縁固定部品が含まれています。
- 屋根端部から柱芯までの寸法が1230mmより大きくなる場合、スクリーン用柱セットを1セット追加してください。



U.スタイル アゼスト

サイドスクリーン／横格子スクリーン

色
格子

アーバングレー (UC)
ブラック (KC)

FAU トラッドオーク (FA) アーバングレー (UC)
木調部 形材部

FAK トラッドオーク (FA) ブラック (KC)
木調部 形材部

YCU クラフトチェリー (YC) アーバングレー (UC)
木調部 形材部

YCK クラフトチェリー (YC) ブラック (KC)
木調部 形材部

材質 アルミ形材



本体：ブラック・格子：FAK(トラッドオーク・ブラック)
梁置き(梁下格子・両側支持)タイプ/基本タイプ
フレーム：DF80/屋根：60(27・27)
梁下格子ユニット：6078/H26/ポリカーボネート板(かすみ調)/かすみ
オプション：サイドスクリーン(太格子)

○ 対応可否一覧表

● …対応可 × …対応不可 — …設定なし

タイプ			基本納まり	両端納まり 片寄せ納まり	並行納まり L字納まり
スタンダードタイプ	吊下げタイプ	片側支持	●	—	—
		両側支持	●	×	×
		片側支持+両側支持	●	—	—
	梁置きタイプ	片側支持	×	—	—
		両側支持	×	×	×
		片側支持+両側支持	×	—	—
耐積雪量50cm仕様	梁置きタイプ	両側支持	×	—	
プレミアムタイプ	吊下げタイプ	片側支持	●	—	—
		両側支持	●	×	×
		片側支持+両側支持	●	—	—
セレクトラインタイプ	吊下げタイプ	屋根下格子	片側支持	×	—
			両側支持	×	×
		片側支持+両側支持	×	—	
	梁置きタイプ	屋根下格子	片側支持	×	—
			両側支持	×	×
		片側支持+両側支持	×	—	
	パーゴラタイプ	梁下格子	片側支持	●	—
			両側支持	●	—

オプション 片側支持タイプ 横格子スクリーン価格表

■スタンダードタイプ ■プレミアムタイプ 吊下げタイプ
 ■セレクトラインタイプ (梁下格子) 梁置きタイプ・パーゴラタイプ

受注生産品 納期をご確認ください。

タイプ		基本 :2フレーム(2本柱) 奥行2連結:4フレーム(4本柱) 奥行延長 :3フレーム(3本柱)				基本 :3フレーム(3本柱) 奥行2連結:6フレーム(6本柱) 奥行延長 :4フレーム(4本柱)			
		H26				H26			
		細格子		太格子		細格子		太格子	
		格子部:形材色	格子部:木調色	格子部:形材色	格子部:木調色	格子部:形材色	格子部:木調色	格子部:形材色	格子部:木調色
基本	奥行48用	¥ 568,700	¥ 689,100	¥ 568,700	¥ 689,100	¥ 559,300	¥ 693,700	¥ 559,300	¥ 693,700
	奥行54用	¥ 591,500	¥ 716,700	¥ 591,500	¥ 716,700	¥ 582,500	¥ 721,300	¥ 582,500	¥ 721,300
	奥行60用	¥ 614,700	¥ 744,300	¥ 614,700	¥ 744,300	¥ 605,300	¥ 748,900	¥ 605,300	¥ 748,900
奥行2連結	奥行48+48用	¥ 1,137,400	¥ 1,378,200	¥ 1,137,400	¥ 1,378,200	¥ 1,118,600	¥ 1,387,400	¥ 1,118,600	¥ 1,387,400
	奥行54+54用	¥ 1,183,000	¥ 1,433,400	¥ 1,183,000	¥ 1,433,400	¥ 1,165,000	¥ 1,442,600	¥ 1,165,000	¥ 1,442,600
	奥行60+60用	¥ 1,229,400	¥ 1,488,600	¥ 1,229,400	¥ 1,488,600	¥ 1,210,600	¥ 1,497,800	¥ 1,210,600	¥ 1,497,800
奥行延長	奥行48+18用	¥ 858,500	¥ 1,022,500	¥ 858,500	¥ 1,022,500	¥ 849,100	¥ 1,027,100	¥ 849,100	¥ 1,027,100
	奥行54+18用	¥ 881,300	¥ 1,050,100	¥ 881,300	¥ 1,050,100	¥ 872,300	¥ 1,054,700	¥ 872,300	¥ 1,054,700
	奥行60+18用	¥ 904,500	¥ 1,077,700	¥ 904,500	¥ 1,077,700	¥ 895,100	¥ 1,082,300	¥ 895,100	¥ 1,082,300

●柱移動施工の場合、下記価格を加減算してください。

●価格は片側1セット当たりの金額を示します。

注 ●H21・30には横格子スクリーンは取り付けできません。
 ●片側支持タイプの場合、サポートセットの取り付けが必要です。なお、セット価格には、サポートセットの価格が含まれています。
 ●角度調整納まりには取り付けできません。

柱移動施工 加減算表

呼称	移動フレーム数	基本:2フレーム(2本柱)			
		1本		2本	
		細格子	太格子	細格子	太格子
奥行48 奥行54 奥行60	A※1 ≤ 1230	加減算不要		加減算不要	
	1230 < A※1	¥ 17,500 加算		¥ 35,000 加算	

呼称	移動フレーム数	基本:3フレーム(3本柱)							
		端部1本		端部2本		端部1本・中間部1本		端部2本・中間部1本	
		細格子	太格子	細格子	太格子	細格子	太格子	細格子	太格子
奥行48 奥行54 奥行60	A※1 ≤ 500	¥ 27,100 減算	¥ 27,100 減算	¥ 41,600 減算	¥ 41,600 減算	¥ 22,700 減算	¥ 22,700 減算	¥ 37,200 減算	¥ 37,200 減算
	500 < A※1 ≤ 1230	加減算不要		加減算不要		加減算不要		¥ 4,400 加算	
	1230 < A※1	¥ 17,500 加算		¥ 35,000 加算		¥ 17,500 加算		¥ 35,000 加算	
呼称		細格子	太格子						
奥行18 (奥行延長側)		加減算不要							

※1.A=屋根端部から柱芯までの寸法 (mm)

F II
 EM
 アロシエードII
 U
 スタイルアセント
 ダ
 ビル
 フォ
 ニクス
 フ
 ヲ
 ク
 ズ
 ニ
 エ
 ク
 エ
 ク
 レ
 ン
 ン
 ズ
 カ
 ボ
 ト
 ・
 マ
 ル
 チ
 ル
 ル
 フ
 ス
 カ
 イ
 リ
 ト
 ン
 ニ
 ュ
 セ
 ル
 フ
 リ
 ッ
 シ
 ュ
 カ
 ム
 フ
 ィ
 エ
 ー
 ス
 ズ
 ア
 ト
 ラ
 イ
 ト

U.スタイル アゼスト

サイドスクリーン／横格子スクリーン

色	アーバングレー (UC)	FAU	トラッドオーク (FA)	アーバングレー (UC)	YCU	クラフトチェリー (YC)	アーバングレー (UC)	材質	アルミ形材
	ブラック (KC)		木調部	形材部		木調部	形材部		
格子		FAK	トラッドオーク (FA)	ブラック (KC)	YCK	クラフトチェリー (YC)	ブラック (KC)		
			木調部	形材部		木調部	形材部		

オプション 両側支持タイプ 横格子スクリーン価格表

■スタンダードタイプ ■プレミアムタイプ 吊下げタイプ

■セレクトラインタイプ (梁下格子) 梁置きタイプ・パーゴラタイプ

※注生商品 納期をご確認ください。

タイプ		基本：2フレーム(4本柱)・奥行2連結：4フレーム(8本柱)・奥行延長：3フレーム(6本柱)							
		H26				H30			
		細格子		太格子		細格子		太格子	
		格子部：形材色	格子部：木調色	格子部：形材色	格子部：木調色	格子部：形材色	格子部：木調色	格子部：形材色	格子部：木調色
基本	奥行18用	¥ 199,500	¥ 243,100	¥ 199,500	¥ 243,100	¥ 234,500	¥ 285,800	¥ 234,500	¥ 285,800
	奥行30用	¥ 252,300	¥ 307,500	¥ 252,300	¥ 307,500	¥ 296,600	¥ 361,400	¥ 296,600	¥ 361,400
	奥行48用	¥ 513,300	¥ 633,700	¥ 513,300	¥ 633,700	¥ 605,400	¥ 746,800	¥ 605,400	¥ 746,800
	奥行54用	¥ 536,100	¥ 661,300	¥ 536,100	¥ 661,300	¥ 632,200	¥ 779,300	¥ 632,200	¥ 779,300
	奥行60用	¥ 559,300	¥ 688,900	¥ 559,300	¥ 688,900	¥ 659,400	¥ 811,700	¥ 659,400	¥ 811,700
奥行2連結	奥行48+48用	¥ 1,026,600	¥ 1,267,400	¥ 1,026,600	¥ 1,267,400	¥ 1,210,800	¥ 1,493,600	¥ 1,210,800	¥ 1,493,600
	奥行54+54用	¥ 1,072,200	¥ 1,322,600	¥ 1,072,200	¥ 1,322,600	¥ 1,264,400	¥ 1,558,600	¥ 1,264,400	¥ 1,558,600
	奥行60+60用	¥ 1,118,600	¥ 1,377,800	¥ 1,118,600	¥ 1,377,800	¥ 1,318,800	¥ 1,623,400	¥ 1,318,800	¥ 1,623,400
奥行延長	奥行48+18用	¥ 775,400	¥ 939,400	¥ 775,400	¥ 939,400	¥ 913,600	¥ 1,106,300	¥ 913,600	¥ 1,106,300
	奥行54+18用	¥ 798,200	¥ 967,000	¥ 798,200	¥ 967,000	¥ 940,400	¥ 1,138,800	¥ 940,400	¥ 1,138,800
	奥行60+18用	¥ 821,400	¥ 994,600	¥ 821,400	¥ 994,600	¥ 967,600	¥ 1,171,200	¥ 967,600	¥ 1,171,200

タイプ		基本：3フレーム(6本柱)・奥行2連結：6フレーム(12本柱)・奥行延長：4フレーム(8本柱)							
		H26				H30			
		細格子		太格子		細格子		太格子	
		格子部：形材色	格子部：木調色	格子部：形材色	格子部：木調色	格子部：形材色	格子部：木調色	格子部：形材色	格子部：木調色
基本	奥行54用	¥ 499,400	¥ 638,200	¥ 499,400	¥ 638,200	¥ 589,000	¥ 752,100	¥ 589,000	¥ 752,100
	奥行60用	¥ 522,200	¥ 665,800	¥ 522,200	¥ 665,800	¥ 615,900	¥ 784,500	¥ 615,900	¥ 784,500
	奥行54+54用	¥ 998,800	¥ 1,276,400	¥ 998,800	¥ 1,276,400	¥ 1,178,000	¥ 1,504,200	¥ 1,178,000	¥ 1,504,200
奥行2連結	奥行60+60用	¥ 1,044,400	¥ 1,331,600	¥ 1,044,400	¥ 1,331,600	¥ 1,231,800	¥ 1,569,000	¥ 1,231,800	¥ 1,569,000
	奥行54+18用	¥ 761,500	¥ 943,900	¥ 761,500	¥ 943,900	¥ 897,200	¥ 1,111,600	¥ 897,200	¥ 1,111,600
奥行延長	奥行60+18用	¥ 784,300	¥ 971,500	¥ 784,300	¥ 971,500	¥ 924,100	¥ 1,144,000	¥ 924,100	¥ 1,144,000

●柱移動施工の場合、下記価格を加減算してください。

●価格は片側1セット当たりの金額を示します。

- 注
- H21・35には横格子スクリーンは取り付けできません。
 - 両端納まり・片寄せ納まり・並行納まり・L字納まり・角度調整納まりには取り付けできません。
 - 耐積雪量50cm仕様には取り付けできません。

柱移動施工 加減算表

移動フレーム数		基本：2フレーム(4本柱)							
		1本				2本			
		H26		H30		H26		H30	
呼称		細格子	太格子	細格子	太格子	細格子	太格子	細格子	太格子
奥行18	A※1 ≤ 500	¥ 8,200 加算	¥ 8,200 加算	¥ 9,300 加算	¥ 9,300 加算	¥ 12,600 加算	¥ 12,600 加算	¥ 14,800 加算	¥ 14,800 加算
	500 < A※1	¥ 27,100 加算	¥ 27,100 加算	¥ 33,100 加算	¥ 33,100 加算	¥ 54,200 加算	¥ 54,200 加算	¥ 66,200 加算	¥ 66,200 加算
奥行48	A※1 ≤ 500	¥ 27,100 減算	¥ 27,100 減算	¥ 33,100 減算	¥ 33,100 減算	¥ 49,800 減算	¥ 49,800 減算	¥ 60,700 減算	¥ 60,700 減算
	500 < A※1 ≤ 1230	加減算不要		加減算不要		加減算不要		加減算不要	
	1230 < A※1	¥ 17,500 加算		¥ 20,400 加算		¥ 35,000 加算		¥ 40,800 加算	

移動フレーム数		基本：3フレーム(6本柱)							
		端部1本				端部2本			
		H26		H30		H26		H30	
呼称		細格子	太格子	細格子	太格子	細格子	太格子	細格子	太格子
奥行48	A※1 ≤ 500	¥ 27,100 減算	¥ 27,100 減算	¥ 33,100 減算	¥ 33,100 減算	¥ 41,600 減算	¥ 41,600 減算	¥ 51,400 減算	¥ 51,400 減算
	500 < A※1 ≤ 1230	加減算不要		加減算不要		加減算不要		加減算不要	
奥行54	1230 < A※1	¥ 17,500 加算		¥ 20,400 加算		¥ 35,000 加算		¥ 40,800 加算	

移動フレーム数		基本：3フレーム(6本柱)							
		端部1本・中間部1本				端部2本・中間部1本			
		H26		H30		H26		H30	
呼称		細格子	太格子	細格子	太格子	細格子	太格子	細格子	太格子
奥行48	A※1 ≤ 500	¥ 22,700 減算	¥ 22,700 減算	¥ 27,600 減算	¥ 27,600 減算	¥ 37,200 減算	¥ 37,200 減算	¥ 45,900 減算	¥ 45,900 減算
	500 < A※1 ≤ 1230	加減算不要		加減算不要		¥ 4,400 加算		¥ 5,500 加算	
奥行54	1230 < A※1	¥ 17,500 加算		¥ 20,400 加算		¥ 39,400 加算		¥ 46,300 加算	

呼称		H26		H30	
		細格子	太格子	細格子	太格子
奥行18 (奥行延長側)	A※1 ≤ 500	¥ 18,900 減算	¥ 18,900 減算	¥ 23,800 減算	¥ 23,800 減算
	500 < A※1	加減算不要		加減算不要	

※1.A=屋根端部から柱芯までの寸法(mm)

オプション 両側支持+片側支持タイプ 横格子スクリーン価格表
■スタンダードタイプ ■プレミアムタイプ 吊下げタイプ

タイプ		H26			
		細格子		太格子	
		格子部:形材色	格子部:木調色	格子部:形材色	格子部:木調色
基本	奥行48用	¥ 571,800	¥ 692,200	¥ 571,800	¥ 692,200
	奥行54用	¥ 594,600	¥ 719,800	¥ 594,600	¥ 719,800
奥行2連結	奥行48+30用	¥ 821,000	¥ 996,600	¥ 821,000	¥ 996,600
	奥行48+48用	¥ 1,081,700	¥ 1,322,500	¥ 1,081,700	¥ 1,322,500
	奥行54+30用	¥ 843,800	¥ 1,024,200	¥ 843,800	¥ 1,024,200
	奥行54+48用	¥ 1,104,500	¥ 1,350,100	¥ 1,104,500	¥ 1,350,100
	奥行54+54用	¥ 1,127,300	¥ 1,377,700	¥ 1,127,300	¥ 1,377,700
	奥行60+30用	¥ 867,000	¥ 1,051,800	¥ 867,000	¥ 1,051,800
	奥行60+48用	¥ 1,158,800	¥ 1,408,800	¥ 1,158,800	¥ 1,408,800
	奥行60+54用	¥ 1,181,600	¥ 1,436,400	¥ 1,181,600	¥ 1,436,400
奥行延長	奥行48+18用	¥ 768,200	¥ 932,200	¥ 768,200	¥ 932,200
	奥行54+18用	¥ 791,000	¥ 959,800	¥ 791,000	¥ 959,800
	奥行60+18用	¥ 814,200	¥ 987,400	¥ 814,200	¥ 987,400

※注生産品 納期をご確認ください。

- 柱移動施工の場合、下記価格を加減算してください。
- 価格は片側1セット当たりの金額を示します。

注 ●H21には横格子スクリーンは取り付けできません。
●片側支持タイプの場合、サポートセットの取り付けが必要です。なお、セット価格には、サポートセットの価格が含まれています。
●角度調整納まりには取り付けできません。

柱移動施工 加減算表

呼称		移動フレーム数	1本				2本	
			細格子		太格子		細格子	太格子
			加減算不要		加減算不要		加減算不要	
基本	奥行48 奥行54	中間柱のみ移動	加減算不要					
		端部柱のみ移動 または 端部柱と中間柱を移動	B※2 ≤ 1230	加減算不要		加減算不要		
		1230 < B※2	¥ 17,500 加算	¥ 35,000 加算				
奥行2連結 奥行延長	W1=48 W1=54 W1=60	A※1 ≤ 500	¥ 27,100 減算	¥ 27,100 減算	¥ 49,800 減算	¥ 49,800 減算		
		500 < A※1 ≤ 1230	加減算不要					
		1230 < A※1	¥ 17,500 加算	¥ 35,000 加算				
		端部柱のみ移動	C※3 ≤ 500	¥ 8,200 加算	¥ 8,200 加算	-		
	W2=18 W2=30	連結側柱のみ移動 または 連結側柱と端部柱を移動	500 < C※3	¥ 8,200 加算	¥ 8,200 加算	¥ 12,600 加算	¥ 12,600 加算	
		500 < C※3	¥ 27,100 加算	¥ 27,100 加算	¥ 54,200 加算	¥ 54,200 加算		
		中間柱のみ移動	加減算不要					
		連結側柱のみ移動 または 連結側柱と端部柱を移動	C※3 ≤ 1230	加減算不要		加減算不要		
1230 < C※3	¥ 17,500 加算	¥ 17,500 加算						

- ※1.A=屋根端部から柱芯までの寸法 (mm)
- ※2.B=両側支持フレーム側の屋根端部から柱芯までの寸法 (mm)
- ※3.C=屋根連結側の屋根端部から柱芯までの寸法 (mm)

【スクリーン用柱 (追加用)】 オプション

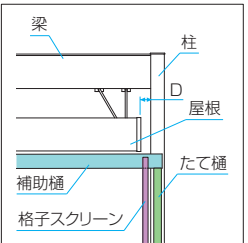
※注生産品 納期をご確認ください。

品名	H26	H30
スクリーン用柱セット (1本入り)	¥ 18,900	¥ 20,600

- 左記価格には、胴縁固定部品が含まれています。
- 屋根端部から柱芯までの寸法が1230mmより大きくなる場合、スクリーン用柱セットを1セット追加してください。

補助樋 (スタンダードタイプ・プレミアムタイプ用) 延長対応 加算表

屋根台数	適応補助樋	屋根呼称	スタンダードタイプ		プレミアムタイプ			
			基本	奥行2連結 奥行延長	天井材:木調色		天井材:KC色	
					基本	奥行2連結 奥行延長	基本	奥行2連結 奥行延長
1台	延長補助樋	間口15	¥ 600 加算	¥ 1,200 加算	¥ 1,300 加算	¥ 2,600 加算	¥ 600 加算	¥ 1,200 加算
		間口18	¥ 600 加算	¥ 1,200 加算	¥ 1,200 加算	¥ 2,400 加算	¥ 300 加算	¥ 600 加算
		間口21	¥ 700 加算	¥ 1,400 加算	¥ 1,300 加算	¥ 2,600 加算	¥ 1,200 加算	¥ 2,400 加算
		間口24	¥ 600 加算	¥ 1,200 加算	¥ 1,300 加算	¥ 2,600 加算	¥ 1,200 加算	¥ 2,400 加算
		間口27	¥ 700 加算	¥ 1,400 加算	¥ 1,200 加算	¥ 2,400 加算	¥ 1,800 加算	¥ 3,600 加算
間口30	¥ 10,700 加算	¥ 21,400 加算	¥ 20,300 加算	¥ 40,600 加算	¥ 15,600 加算	¥ 31,200 加算		
2台	ロング補助樋	間口27+30 以下	P.1163参照					



- 雨樋 (たる樋) を取り付けける柱の内側側に格子スクリーンも取り付けれる場合、スタンダードタイプ・プレミアムタイプの吊下げタイプ・梁置キタイプは、屋根を右記D寸法=15mmで設置し、延長補助樋またはロング補助樋を使用すれば補助樋を格子スクリーン裏面まで延長できます。

注 ●屋根間口30+30サイズは対応できません。

U.スタイル アゼスト

側面パネル

片側支持タイプ 両側支持タイプ
見積Pro対応 納まり 偏芯基礎対応 (部品必要) 偏芯基礎対応
P.1216

色 枠材 サンシルバー(SLO) アーハングレー(UO) タークブロンズ(BD) ブラック(KC) 材質 本体・側面パネル枠材:アルミ形材 側面パネル:右記参照



サンシルバー/吊下げタイプ(両側支持)/基本タイプ/5427/H21
ポリカーボネート板(かすみ調):かすみ
オプション:側面パネル(片側2段仕様・H08+H08)

○ 対応可否一覧表

● …対応可 × …対応不可 — …設定なし

タイプ			基本納まり	両端納まり 片寄せ納まり	並行納まり L字納まり
スタンダードタイプ	吊下げタイプ	片側支持	●	—	—
		両側支持	●	×	×
		片側支持+両側支持	●	—	—
	梁置きタイプ	片側支持	●	—	—
		両側支持	●	×	×
		片側支持+両側支持	●	—	—
耐積雪量50cm仕様	梁置きタイプ	両側支持	●	—	—
プレミアムタイプ	吊下げタイプ	片側支持	●	—	—
		両側支持	●	×	×
		片側支持+両側支持	●	—	—
セレクトラインタイプ	吊下げタイプ	屋根下格子	片側支持	×	—
			両側支持	×	×
			片側支持+両側支持	×	—
	梁置きタイプ	屋根下格子	片側支持	×	—
			両側支持	×	×
			片側支持+両側支持	×	—
		梁下格子	片側支持	×	—
			両側支持	×	—
			片側支持+両側支持	×	—
パーゴラタイプ	梁下格子	片側支持	×	—	
		両側支持	×	—	
		片側支持+両側支持	×	—	

パネル	かすみ(S)	ブルーSmoke(AO)	かすみ(S)
	ポリカーボネート板 (かすみ調)	熱線遮断 ポリカーボネート板	熱線遮断ポリカーボネート板 (かすみ調)

オプション スタンダードタイプ・プレミアムタイプ 片側支持タイプ 側面パネル価格表

SLC・BD・KC は 受注生産品 納期をご確認ください。

タイプ				基本：2フレーム(2本柱)・奥行延長：3フレーム(3本柱)				基本：3フレーム(3本柱)・奥行延長：4フレーム(4本柱)				
				ポリカーボネート板		熱線遮断ポリカーボネート板		ポリカーボネート板		熱線遮断ポリカーボネート板		
				H21	H26	H21	H26	H21	H26	H21	H26	
基本	奥行48用	1段	□□□□□□	H05	¥163,000	¥165,700	¥166,200	¥168,900	¥189,300	¥193,400	¥192,500	¥196,600
				H08	¥216,200	¥222,000	¥221,800	¥227,600	¥205,000	¥209,100	¥210,600	¥214,700
				H11	¥232,800	¥238,600	¥239,200	¥245,000	¥221,600	¥225,700	¥228,000	¥232,100
		2段	□□□□□□	H05+H08	¥315,000	¥320,800	¥323,800	¥329,600	¥303,800	¥307,900	¥312,600	¥316,700
				H08+H08	¥330,700	¥336,500	¥341,900	¥347,700	¥319,500	¥323,600	¥330,700	¥334,800
				H08+H11	¥347,300	¥353,100	¥359,300	¥365,100	¥336,100	¥340,200	¥348,100	¥352,200
	奥行54用	1段	□□□□□□	H05	¥173,700	¥176,400	¥177,300	¥180,000	¥200,000	¥204,100	¥203,600	¥207,700
				H08	¥228,300	¥234,100	¥234,600	¥240,400	¥217,100	¥221,200	¥223,400	¥227,500
				H11	¥246,300	¥252,100	¥253,500	¥259,300	¥235,100	¥239,200	¥242,300	¥246,400
		2段	□□□□□□	H05+H08	¥337,800	¥343,600	¥347,700	¥353,500	¥326,600	¥330,700	¥336,500	¥340,600
				H08+H08	¥354,900	¥360,700	¥367,500	¥373,300	¥343,700	¥347,800	¥356,300	¥360,400
				H08+H11	¥372,900	¥378,700	¥386,400	¥392,200	¥361,700	¥365,800	¥375,200	¥379,300
奥行60用	1段	□□□□□□	H05	¥184,500	¥187,200	¥188,500	¥191,200	¥210,800	¥214,900	¥214,800	¥218,900	
			H08	¥240,400	¥246,200	¥247,400	¥253,200	¥229,200	¥233,300	¥236,200	¥240,300	
			H11	¥259,700	¥265,500	¥267,700	¥273,500	¥248,500	¥252,600	¥256,500	¥260,600	
	2段	□□□□□□	H05+H08	¥360,700	¥366,500	¥371,700	¥377,500	¥349,500	¥353,600	¥360,500	¥364,600	
			H08+H08	¥379,100	¥384,900	¥393,100	¥398,900	¥367,900	¥372,000	¥381,900	¥386,000	
			H08+H11	¥398,400	¥404,200	¥413,400	¥419,200	¥387,200	¥391,300	¥402,200	¥406,300	
奥行延長型	奥行48+18用	1段	□□□□□□□	H05	¥256,500	¥260,600	¥260,900	¥265,000	¥282,900	¥288,300	¥287,300	¥292,700
				H08	¥318,900	¥326,100	¥326,600	¥333,800	¥307,800	¥313,200	¥315,500	¥320,900
				H11	¥345,100	¥352,300	¥353,900	¥361,100	¥334,000	¥339,400	¥342,800	¥348,200
		2段	□□□□□□□	H05+H08	¥473,400	¥480,600	¥485,500	¥492,700	¥462,300	¥467,700	¥474,400	¥479,800
				H08+H08	¥498,300	¥505,500	¥513,700	¥520,900	¥487,200	¥492,600	¥502,600	¥508,000
				H08+H11	¥524,500	¥531,700	¥541,000	¥548,200	¥513,400	¥518,800	¥529,900	¥535,300
	奥行54+18用	1段	□□□□□□□	H05	¥267,200	¥271,300	¥272,000	¥276,100	¥293,600	¥299,000	¥298,400	¥303,800
				H08	¥331,000	¥338,200	¥339,400	¥346,600	¥319,900	¥325,300	¥328,300	¥333,700
				H11	¥358,600	¥365,800	¥368,200	¥375,400	¥347,500	¥352,900	¥357,100	¥362,500
		2段	□□□□□□□	H05+H08	¥496,200	¥503,400	¥509,400	¥516,600	¥485,100	¥490,500	¥498,300	¥503,700
				H08+H08	¥522,500	¥529,700	¥539,300	¥546,500	¥511,400	¥516,800	¥528,200	¥533,600
				H08+H11	¥550,100	¥557,300	¥568,100	¥575,300	¥539,000	¥544,400	¥557,000	¥562,400
奥行60+18用	1段	□□□□□□□	H05	¥278,000	¥282,100	¥283,200	¥287,300	¥304,400	¥309,800	¥309,600	¥315,000	
			H08	¥343,100	¥350,300	¥352,200	¥359,400	¥332,000	¥337,400	¥341,100	¥346,500	
			H11	¥372,000	¥379,200	¥382,400	¥389,600	¥360,900	¥366,300	¥371,300	¥376,700	
	2段	□□□□□□□	H05+H08	¥519,100	¥526,300	¥533,400	¥540,600	¥508,000	¥513,400	¥522,300	¥527,700	
			H08+H08	¥546,700	¥553,900	¥564,900	¥572,100	¥535,600	¥541,000	¥553,800	¥559,200	
			H08+H11	¥575,600	¥582,800	¥595,100	¥602,300	¥564,500	¥569,900	¥584,000	¥589,400	
H11+H11	設定なし	¥611,700	設定なし	¥632,500	設定なし	¥598,800	設定なし	¥619,600				

●価格は片側1セット当たりの金額を示します。

- 注 ●H30には側面パネルは取り付けできません。
●サポートセットの取り付けが必要です。なお、セット価格には、サポートセットの価格が含まれています。

奥行2連結用：側面パネル価格算出方法
1段=基本用側面パネル価格×2 + ¥10,700
2段=基本用側面パネル価格×2 + ¥21,400

U.スタイル アゼスト

側面パネル

片側支持タイプ 両側支持タイプ
見積Pro対応 納まり 偏芯基礎対応 (部品必要) 偏芯基礎対応
P.1216

色 枠材 サンシルバー(SLC) アーバングレー(UO) ダークブロンズ(BD) ブラック(KC) 材質 本体・側面パネル枠材:アルミ材 側面パネル:右記参照

オプション スタンダードタイプ・プレミアムタイプ 両側支持タイプ 側面パネル価格表 奥行18-30を除く [SLC] と [BD]、[KC] は 受注生産品 納期をご確認ください。

タイプ				基本:2フレーム(4本柱)・奥行延長:3フレーム(6本柱)				基本:3フレーム(6本柱)・奥行延長:4フレーム(8本柱)				
				ポリカーボネート板		熱線遮断ポリカーボネート板		ポリカーボネート板		熱線遮断ポリカーボネート板		
				H21	H26	H21	H26	H21	H26	H21	H26	
基本	奥行18用	1段	□□	H05	¥ 56,500	¥ 56,500	¥ 57,700	¥ 57,700				
				H08	¥ 65,700	¥ 65,700	¥ 67,800	¥ 67,800				
				H11	¥ 75,300	¥ 75,300	¥ 77,700	¥ 77,700				
		2段	□□□	H05+H08	¥ 110,700	¥ 110,700	¥ 114,000	¥ 114,000	-	-	-	-
				H08+H08	¥ 119,900	¥ 119,900	¥ 124,100	¥ 124,100				
				H08+H11	¥ 129,500	¥ 129,500	¥ 134,000	¥ 134,000				
	奥行30用	1段	□□□□	H05	¥ 78,000	¥ 78,000	¥ 80,000	¥ 80,000				
				H08	¥ 89,900	¥ 89,900	¥ 93,400	¥ 93,400				
				H11	¥ 102,200	¥ 102,200	¥ 106,200	¥ 106,200				
		2段	□□□□□	H05+H08	¥ 156,400	¥ 156,400	¥ 161,900	¥ 161,900	-	-	-	-
				H08+H08	¥ 168,300	¥ 168,300	¥ 175,300	¥ 175,300				
				H08+H11	¥ 180,600	¥ 180,600	¥ 188,100	¥ 188,100				
	奥行48用	1段	□□□□□□	H05	¥ 110,300	¥ 110,300	¥ 113,500	¥ 113,500	¥ 110,300	¥ 110,300	¥ 113,500	¥ 113,500
				H08	¥ 163,500	¥ 166,600	¥ 169,100	¥ 172,200	¥ 126,000	¥ 126,000	¥ 131,600	¥ 131,600
				H11	¥ 180,100	¥ 183,200	¥ 186,500	¥ 189,600	¥ 142,600	¥ 142,600	¥ 149,000	¥ 149,000
		2段	□□□□□□□	H05+H08	¥ 262,300	¥ 265,400	¥ 271,100	¥ 274,200	¥ 224,800	¥ 224,800	¥ 233,600	¥ 233,600
				H08+H08	¥ 278,000	¥ 281,100	¥ 289,200	¥ 292,300	¥ 240,500	¥ 240,500	¥ 251,700	¥ 251,700
				H08+H11	¥ 294,600	¥ 297,700	¥ 306,600	¥ 309,700	¥ 257,100	¥ 257,100	¥ 269,100	¥ 269,100
	奥行54用	1段	□□□□□□□	H05	¥ 121,000	¥ 121,000	¥ 124,600	¥ 124,600	¥ 121,000	¥ 121,000	¥ 124,600	¥ 124,600
				H08	¥ 175,600	¥ 178,700	¥ 181,900	¥ 185,000	¥ 138,100	¥ 138,100	¥ 144,400	¥ 144,400
				H11	¥ 193,600	¥ 196,700	¥ 200,800	¥ 203,900	¥ 156,100	¥ 156,100	¥ 163,300	¥ 163,300
		2段	□□□□□□□□	H05+H08	¥ 285,100	¥ 288,200	¥ 295,000	¥ 298,100	¥ 247,600	¥ 247,600	¥ 257,500	¥ 257,500
				H08+H08	¥ 302,200	¥ 305,300	¥ 314,800	¥ 317,900	¥ 264,700	¥ 264,700	¥ 277,300	¥ 277,300
				H08+H11	¥ 320,200	¥ 323,300	¥ 333,700	¥ 336,800	¥ 282,700	¥ 282,700	¥ 296,200	¥ 296,200
奥行60用	1段	□□□□□□□□	H05	¥ 131,800	¥ 131,800	¥ 135,800	¥ 135,800	¥ 131,800	¥ 131,800	¥ 135,800	¥ 135,800	
			H08	¥ 187,700	¥ 190,800	¥ 194,700	¥ 197,800	¥ 150,200	¥ 150,200	¥ 157,200	¥ 157,200	
			H11	¥ 207,000	¥ 210,100	¥ 215,000	¥ 218,100	¥ 169,500	¥ 169,500	¥ 177,500	¥ 177,500	
	2段	□□□□□□□□□	H05+H08	¥ 308,000	¥ 311,100	¥ 319,000	¥ 322,100	¥ 270,500	¥ 270,500	¥ 281,500	¥ 281,500	
			H08+H08	¥ 326,400	¥ 329,500	¥ 340,400	¥ 343,500	¥ 288,900	¥ 288,900	¥ 302,900	¥ 302,900	
			H08+H11	¥ 345,700	¥ 348,800	¥ 360,700	¥ 363,800	¥ 308,200	¥ 308,200	¥ 323,200	¥ 323,200	
奥行延長	1段	□□□□□□□□□	H05	¥ 177,500	¥ 177,500	¥ 181,900	¥ 181,900	¥ 177,500	¥ 177,500	¥ 181,900	¥ 181,900	
			H08	¥ 239,900	¥ 243,000	¥ 247,600	¥ 250,700	¥ 202,400	¥ 202,400	¥ 210,100	¥ 210,100	
			H11	¥ 266,100	¥ 269,200	¥ 274,900	¥ 278,000	¥ 228,600	¥ 228,600	¥ 237,400	¥ 237,400	
	2段	□□□□□□□□□□	H05+H08	¥ 394,400	¥ 397,500	¥ 406,500	¥ 409,600	¥ 356,900	¥ 356,900	¥ 369,000	¥ 369,000	
			H08+H08	¥ 419,300	¥ 422,400	¥ 434,700	¥ 437,800	¥ 381,800	¥ 381,800	¥ 397,200	¥ 397,200	
			H08+H11	¥ 445,500	¥ 448,600	¥ 462,000	¥ 465,100	¥ 408,000	¥ 408,000	¥ 424,500	¥ 424,500	
奥行延長	1段	□□□□□□□□□□	H05	¥ 188,200	¥ 188,200	¥ 193,000	¥ 193,000	¥ 188,200	¥ 188,200	¥ 193,000	¥ 193,000	
			H08	¥ 252,000	¥ 255,100	¥ 260,400	¥ 263,500	¥ 214,500	¥ 214,500	¥ 222,900	¥ 222,900	
			H11	¥ 279,600	¥ 282,700	¥ 289,200	¥ 292,300	¥ 242,100	¥ 242,100	¥ 251,700	¥ 251,700	
	2段	□□□□□□□□□□□	H05+H08	¥ 417,200	¥ 420,300	¥ 430,400	¥ 433,500	¥ 379,700	¥ 379,700	¥ 392,900	¥ 392,900	
			H08+H08	¥ 443,500	¥ 446,600	¥ 460,300	¥ 463,400	¥ 406,000	¥ 406,000	¥ 422,800	¥ 422,800	
			H08+H11	¥ 471,100	¥ 474,200	¥ 489,100	¥ 492,200	¥ 433,600	¥ 433,600	¥ 451,600	¥ 451,600	
奥行延長	1段	□□□□□□□□□□□	H05	¥ 199,000	¥ 199,000	¥ 204,200	¥ 204,200	¥ 199,000	¥ 199,000	¥ 204,200	¥ 204,200	
			H08	¥ 264,100	¥ 267,200	¥ 273,200	¥ 276,300	¥ 226,600	¥ 226,600	¥ 235,700	¥ 235,700	
			H11	¥ 293,000	¥ 296,100	¥ 303,400	¥ 306,500	¥ 255,500	¥ 255,500	¥ 265,900	¥ 265,900	
	2段	□□□□□□□□□□□□	H05+H08	¥ 440,100	¥ 443,200	¥ 454,400	¥ 457,500	¥ 402,600	¥ 402,600	¥ 416,900	¥ 416,900	
			H08+H08	¥ 467,700	¥ 470,800	¥ 485,900	¥ 489,000	¥ 430,200	¥ 430,200	¥ 448,400	¥ 448,400	
			H08+H11	¥ 496,600	¥ 499,700	¥ 516,100	¥ 519,200	¥ 459,100	¥ 459,100	¥ 478,600	¥ 478,600	
奥行延長	1段	□□□□□□□□□□□□	H05	設定なし	設定なし	設定なし	設定なし	設定なし	設定なし	設定なし	設定なし	
			H08	設定なし	設定なし	設定なし	設定なし	設定なし	設定なし	設定なし	設定なし	
			H11	設定なし	設定なし	設定なし	設定なし	設定なし	設定なし	設定なし	設定なし	
	2段	□□□□□□□□□□□□□	H05+H08	設定なし	設定なし	設定なし	設定なし	設定なし	設定なし	設定なし	設定なし	
			H08+H08	設定なし	設定なし	設定なし	設定なし	設定なし	設定なし	設定なし	設定なし	
			H08+H11	設定なし	設定なし	設定なし	設定なし	設定なし	設定なし	設定なし	設定なし	

●価格は片側1セット当たりの金額を示します。
 ●H30・35には側面パネルは取り付けできません。
 ●両端納まり・片寄せ納まり・並行納まり・L字納まり・角度調整納まりには取り付けできません。

奥行2連結用:側面パネル価格算出方法
 1段=基本用側面パネル価格×2 + ¥10,700
 2段=基本用側面パネル価格×2 + ¥21,400

パネル	かすみ(SI)	ブルーモーク(AO)	かすみ(SI)
	ポリカーボネート板 (かすみ調)	熱線遮断 ポリカーボネート板	熱線遮断ポリカーボネート板 (かすみ調)

オプション

スタンダードタイプ・プレミアムタイプ
両側支持+片側支持タイプ 側面パネル価格表

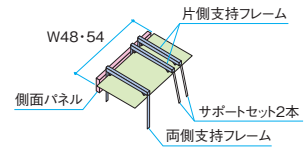
タイプ			ポリカーボネート板		熱線遮断ポリカーボネート板		
			H21	H26	H21	H26	
基本	奥行48用	1段	H05	¥163,000	¥165,700	¥166,200	¥168,900
			H08	¥216,200	¥222,000	¥221,800	¥227,600
			H11	¥232,800	¥238,600	¥239,200	¥245,000
	2段	H05+H08	¥315,000	¥320,800	¥323,800	¥329,600	
		H08+H08	¥330,700	¥336,500	¥341,900	¥347,700	
		H08+H11	¥347,300	¥353,100	¥359,300	¥365,100	
奥行54用	1段	H05	¥173,700	¥176,400	¥177,300	¥180,000	
		H08	¥228,300	¥234,100	¥234,600	¥240,400	
		H11	¥246,300	¥252,100	¥253,500	¥259,300	
	2段	H05+H08	¥337,800	¥343,600	¥347,700	¥353,500	
		H08+H08	¥354,900	¥360,700	¥367,500	¥373,300	
		H08+H11	¥372,900	¥378,700	¥386,400	¥392,200	
		H11+H11	設定なし	¥396,700	設定なし	¥411,100	

SLC・BD・KC は 受注生産品 納期をご確認ください。

●価格は片側1セット当たりの金額を示します。

注 ●片側支持タイプの場合、サポートセットの取り付けが必要で、なお、セット価格には、サポートセットの価格が含まれています。
●角度調整納まりには取り付けできません。

片側支持タイプの場合、奥行によってサポートセットの本数が異なります。



オプション

スタンダードタイプ・プレミアムタイプ
両側支持+片側支持タイプ(奥行2連結・奥行延長:W2側) 側面パネル価格表

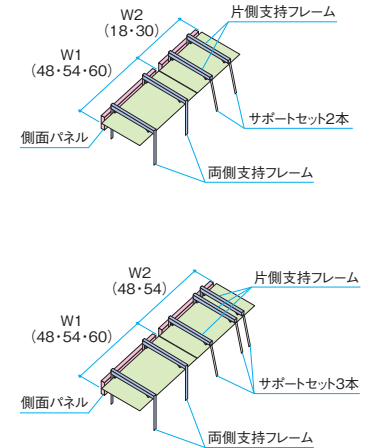
タイプ			W2側				
			ポリカーボネート板		熱線遮断ポリカーボネート板		
			H21	H26	H21	H26	
基本	奥行(W2) 18用	1段	H05	¥119,900	¥122,600	¥121,100	¥123,800
			H08	¥129,100	¥131,800	¥131,200	¥133,900
			H11	¥138,700	¥141,400	¥141,100	¥143,800
	2段	H05+H08	¥184,800	¥187,500	¥188,100	¥190,800	
		H08+H08	¥194,000	¥196,700	¥198,200	¥200,900	
		H08+H11	¥203,600	¥206,300	¥208,100	¥210,800	
		H11+H11	設定なし	¥215,900	設定なし	¥220,700	
奥行2連結	奥行(W2) 30用	1段	H05	¥141,400	¥144,100	¥143,400	¥146,100
			H08	¥153,300	¥156,000	¥156,800	¥159,500
			H11	¥165,600	¥168,300	¥169,600	¥172,300
	2段	H05+H08	¥230,500	¥233,200	¥236,000	¥238,700	
		H08+H08	¥242,400	¥245,100	¥249,400	¥252,100	
		H08+H11	¥254,700	¥257,400	¥262,200	¥264,900	
		H11+H11	設定なし	¥269,700	設定なし	¥277,700	
奥行延長	奥行(W2) 48用	1段	H05	¥200,000	¥204,100	¥203,200	¥207,300
			H08	¥253,200	¥260,400	¥258,800	¥266,000
			H11	¥269,800	¥277,000	¥276,200	¥283,400
	2段	H05+H08	¥362,700	¥369,900	¥371,500	¥378,700	
		H08+H08	¥378,400	¥385,600	¥389,600	¥396,800	
		H08+H11	¥395,000	¥402,200	¥407,000	¥414,200	
		H11+H11	設定なし	¥418,800	設定なし	¥431,600	
奥行延長	奥行(W2) 54用	1段	H05	¥210,700	¥214,800	¥214,300	¥218,400
			H08	¥265,300	¥272,500	¥271,600	¥278,800
			H11	¥283,300	¥290,500	¥290,500	¥297,700
	2段	H05+H08	¥385,500	¥392,700	¥395,400	¥402,600	
		H08+H08	¥402,600	¥409,800	¥415,200	¥422,400	
		H08+H11	¥420,600	¥427,800	¥434,100	¥441,300	
		H11+H11	設定なし	¥445,800	設定なし	¥460,200	

SLC・BD・KC は 受注生産品 納期をご確認ください。

●価格は片側1セット当たりの金額を示します。

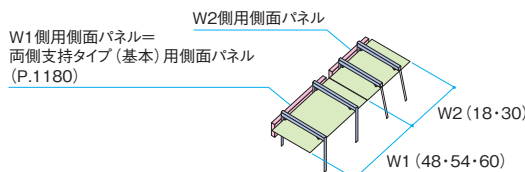
注 ●片側支持タイプの場合、サポートセットの取り付けが必要で、なお、セット価格には、サポートセットと奥行連結セットの価格が含まれています。
●角度調整納まりには取り付けできません。

片側支持タイプの場合、奥行によってサポートセットの本数が異なります。

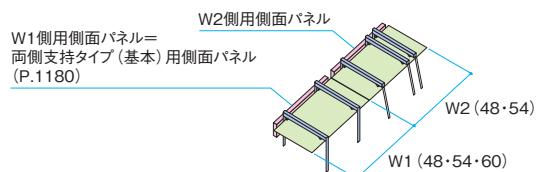


両側支持+片側支持タイプ 奥行2連結・奥行延長用:側面パネル価格算出方法
両側支持タイプ(基本)側面パネル価格 + W2側用側面パネル価格

片側支持2フレーム



片側支持3フレーム



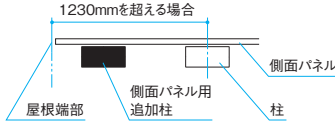
商品の色調は印刷の性質上、実物と多少異なる場合があります。

【側面パネル用柱（追加用）】 オプション

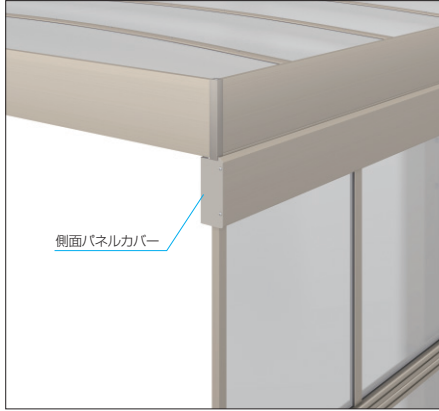
SLC・BD・KCは受注生産品 納期をご確認ください。

品名	H21	H26
側面パネル用柱セット（1本入り）	¥ 37,500	¥ 40,600

- 屋根端部から柱芯までの寸法が1230mmを超える場合、右図のように側面パネル用柱セットを端部に1セット追加してください。
- 柱移動によって柱ピッチが2500mmを超える場合、側面パネル用柱セットを1セット追加してください。



【側面パネルカバー 梁置きタイプ用】 オプション



品名		価格
基本	奥行18用	¥ 12,100
	奥行30用	¥ 16,100
	奥行48用	¥ 22,200
	奥行54用	¥ 24,200
	奥行60用	¥ 26,200
側面パネルカバー 奥行2連続 奥行延長	奥行48+18用	¥ 37,000
	奥行48+30用	¥ 41,000
	奥行48+48用	¥ 47,100
	奥行54+18用	¥ 39,000
	奥行54+30用	¥ 43,000
	奥行54+48用	¥ 49,100
	奥行54+54用	¥ 51,100
	奥行60+18用	¥ 41,000
	奥行60+30用	¥ 45,000
	奥行60+48用	¥ 51,100
	奥行60+54用	¥ 53,100
奥行60+60用	¥ 55,100	

BD・KCは受注生産品 納期をご確認ください。

注 ●梁置きタイプに側面パネルカバーを取り付ける場合、桁接続部品セットが別途必要です。

F II

EM
ロシードII

U
スタイルアゼスト

ダブル
フェイス

フ
ォーク

ニ
ュー
エ
ク
ス
レ
ズ

カ
ー
ポ
ー
ト
・
マ
ル
チ
ル
ーフ

ス
カ
イ
リ
ー
ド

ニ
ュー
セ
ル
マ
イ
ツ
シ
ュ

カ
ム
フ
ィ
エ
ー
ス
Z

ア
ミ
ラ
ー
ド

【デザインユニット】 オプション



※写真はデザインユニット：角度格子

カーポートの梁下に取り付けできるデザイン性の高いアイテムです。角度を付け外からの視線に配慮した角度格子とベーシックな四角格子の2種類から選べるため格子セットと、繊細なラインのアルミブロックを組み合わせた「アルミス」で、カーポートを飾るように個性的な演出ができます。

●デザインユニット対応表

タイプ	デザインユニット	サイズ	
		開口 (DF)	高さ (H)
吊下げ	両側支持	●	DF48以上 H26以下
	片側支持	—	—
梁置き	両側支持	●	DF48以上 H26 (25)以下
	両側支持 (耐積雪量50cm)	—	—
	片側支持	—	—

デザインユニット 参考組み合わせ価格表

受注生産品 納期をご確認ください。

タイプ	品名	価格		色		
		H21・H20	H26・H25	柱 (デザインユニット用)	格子・アルミス	
1スパンセット	DF80以下	角度格子 (10本) ※1	形材色 ¥181,900	木調色 ¥222,700	SLC・UC・BD・KC FA・YC・HG・YN	SLC・UC・BD・KC FA・YC・HG・YN
		四角格子 (12本) ※1	形材色 ¥204,700	木調色 ¥251,900	SLC・UC・BD・KC FA・YC・HG・YN	SLC・UC・BD・KC FA・YC・HG・YN
		アルミス ※2	1・2・3型 ¥251,000 ¥306,400	—	SLC・UC・BD・KC	KA
	DF100以上	角度格子 (10本) ※1	形材色 ¥196,500	木調色 ¥238,600	SLC・UC・BD・KC FA・YC・HG・YN	SLC・UC・BD・KC FA・YC・HG・YN
		四角格子 (12本) ※1	形材色 ¥219,300	木調色 ¥267,800	SLC・UC・BD・KC FA・YC・HG・YN	SLC・UC・BD・KC FA・YC・HG・YN
		アルミス ※2	1・2・3型 ¥265,600 ¥321,000	—	SLC・UC・BD・KC	KA
2スパンセット	DF80以下	角度格子 (20本) ※1	形材色 ¥363,800	木調色 ¥445,400	SLC・UC・BD・KC FA・YC・HG・YN	SLC・UC・BD・KC FA・YC・HG・YN
		四角格子 (24本) ※1	形材色 ¥409,400	木調色 ¥503,800	SLC・UC・BD・KC FA・YC・HG・YN	SLC・UC・BD・KC FA・YC・HG・YN
		アルミス ※2	1・2・3型 ¥502,000 ¥612,800	—	SLC・UC・BD・KC	KA
	DF100以上	角度格子 (20本) ※1	形材色 ¥393,000	木調色 ¥477,200	SLC・UC・BD・KC FA・YC・HG・YN	SLC・UC・BD・KC FA・YC・HG・YN
		四角格子 (24本) ※1	形材色 ¥438,600	木調色 ¥535,600	SLC・UC・BD・KC FA・YC・HG・YN	SLC・UC・BD・KC FA・YC・HG・YN
		アルミス ※2	1・2・3型 ¥531,200 ¥642,000	—	SLC・UC・BD・KC	KA
1スパンセット (中間部)	DF80以下	角度格子 (10本) ※1	形材色 ¥237,600	木調色 ¥287,200	SLC・UC・BD・KC FA・YC・HG・YN	SLC・UC・BD・KC FA・YC・HG・YN
		四角格子 (12本) ※1	形材色 ¥260,400	木調色 ¥316,400	SLC・UC・BD・KC FA・YC・HG・YN	SLC・UC・BD・KC FA・YC・HG・YN
		アルミス ※2	1・2・3型 ¥306,700 ¥362,100	—	SLC・UC・BD・KC	KA
	DF100以上	角度格子 (10本) ※1	形材色 ¥266,800	木調色 ¥319,000	SLC・UC・BD・KC FA・YC・HG・YN	SLC・UC・BD・KC FA・YC・HG・YN
		四角格子 (12本) ※1	形材色 ¥289,600	木調色 ¥348,200	SLC・UC・BD・KC FA・YC・HG・YN	SLC・UC・BD・KC FA・YC・HG・YN
		アルミス ※2	1・2・3型 ¥335,900 ¥391,300	—	SLC・UC・BD・KC	KA

※1. 角度格子は90mmピッチで最大10本まで、四角格子は70mmピッチ以上140mmピッチ以下で最大12本まで、柱内々寸法925mm以下の柱間に取り付け可能です。
 ※2. アルミスは柱内々寸法410mmの柱間に取り付け可能です。

- 注**
- 片側支持タイプは取り付けできません。また、耐積雪量50cm仕様は取り付けできません。
 - フレーム開口42サイズ以下は取り付けできません。
 - アルミス1型の場合、形状に製造上のわずかなゆがみがある場合もありますが、強度上問題ありませんのでご了承ください。

【屋根下取り付けダウンライトSDL1型 (DC12V) セレクトラインタイプ (屋根下格子) 用】 オプション



カーポートの屋根下に取り付け、夜間のエントランスを美しく演出する環境保全と省エネに配慮したLEDダウンライトです。低電圧で感電の心配が少なく、手軽に設置できるDC12Vタイプです。



SDL1型

受注生産品 納期をご確認ください。

品名	推奨取り付け数			参考価格				太格子 加算額	消費電力	
				セレクトラインタイプ(屋根下格子) 吊下げタイプ						
				細格子						
				格子部：形材色		格子部：木調色				
				15≤A≤150 ※1	150<A≤2100 ※1	15≤A≤150 ※1	150<A≤2100 ※1			
ダウンライト SDL1型	屋根1台	奥行18 奥行30	1コ		¥ 161,300	¥ 185,400	¥ 161,300	¥ 185,800	¥ 6,300 加算	2.4W
		奥行48	2コ		¥ 232,700	¥ 256,800	¥ 232,700	¥ 257,200	¥ 12,600 加算	4.8W
	奥行54 奥行60	¥ 233,400			¥ 257,500	¥ 233,400	¥ 257,900			
	屋根2台	奥行18 奥行30	2コ		¥ 246,300	¥ 270,400	¥ 246,300	¥ 270,800	¥ 12,600 加算	4.8W
		奥行48	4コ		¥ 394,500	¥ 418,600	¥ 394,500	¥ 419,000	¥ 25,200 加算	9.6W
	奥行54 奥行60	¥ 396,600			¥ 420,700	¥ 396,600	¥ 421,100			
	屋根3台	奥行48	6コ		¥ 550,900	¥ 575,000	¥ 550,900	¥ 575,400	¥ 37,800 加算	14.4W
		奥行54 奥行60			¥ 554,400	¥ 578,500	¥ 554,400	¥ 578,900		
	屋根4台	奥行48	8コ		¥ 712,700	¥ 736,800	¥ 712,700	¥ 737,200	¥ 50,400 加算	19.2W
		奥行54 奥行60			¥ 717,600	¥ 741,700	¥ 717,600	¥ 742,100		

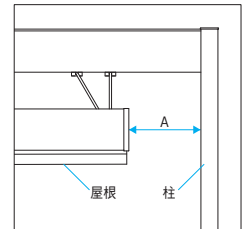
品名	価格	色
オプション		
人感センサー	¥ 13,500	NA
部品箱	¥ 2,300	SI

※1. A=屋根端部から柱までの寸法 (mm)

●上記価格には、柱カバーセット・部品箱・接続ケーブル・35W用トランス・ドライコーン・コードが含まれています。

- 注**
- 埋設配管部品は必要に応じて別途手配してください。
 - 設置状況や配線方法によって価格は異なります。
 - 人感センサーをフレーム(柱)に取り付ける場合、部品箱が1コ必要です。
 - 人感センサーは屋根下には取り付けできません。
 - SDL1型の場合、「24V用トランス」は使用できません。

詳細についてはP.458をご参照ください。



【屋根下取り付けダウンライトSDL1型(DC12V) プレミアムタイプ用】

オプション

NEW天井材にKC色を追加



カーポートの屋根下に取り付け、夜間のエントランスを美しく演出する環境保全と省エネに配慮したLEDダウンライトです。低電圧で感電の心配が少なく、手軽に設置できるDC12Vタイプです。



SDL1型

受注生産品 納期をご確認ください。

品名	推奨取り付け数				参考価格				消費電力
					プレミアムタイプ 吊下げタイプ				
					天井材：木調色		天井材：KC色		
15≦A≦200 ※1	200<A≦2100 ※1	15≦A≦200 ※1	200<A≦2100 ※1						
ダウンライト SDL1型	屋根1台	奥行18 奥行30	1コ		¥ 153,900	¥ 172,900	¥ 148,600	¥ 167,600	2.4W
		奥行48 奥行54 奥行60	2コ		¥ 194,200	¥ 213,200	¥ 188,900	¥ 207,900	4.8W
	屋根2台	奥行18 奥行30	2コ		¥ 194,200	¥ 213,200	¥ 188,900	¥ 207,900	4.8W
		奥行48 奥行54 奥行60	4コ		¥ 280,200	¥ 299,200	¥ 274,900	¥ 293,900	9.6W
	屋根3台	奥行48 奥行54 奥行60	6コ		¥ 360,800	¥ 379,800	¥ 355,500	¥ 374,500	14.4W
	屋根4台	奥行48 奥行54 奥行60	8コ		¥ 446,800	¥ 465,800	¥ 441,500	¥ 460,500	19.2W

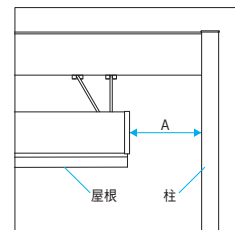
品名	価格	色
オプション		
人感センサー	¥ 13,500	NA
部品箱	¥ 2,300	SI

※1.A=屋根端部から柱までの寸法(mm)

●上記価格には、柱カバーセット・部品箱・接続ケーブル・35W用トランス・ドライコーン・コードが含まれています。

- 注**
- 埋設配管部品は必要に応じて別途手配してください。
 - 設置状況や配線方法によって価格は異なります。
 - 人感センサーをフレーム(柱)に取り付ける場合、部品箱が1コ必要です。
 - 人感センサーは屋根下には取り付けできません。
 - SDL1型の場合、「24V用トランス」は使用できません。

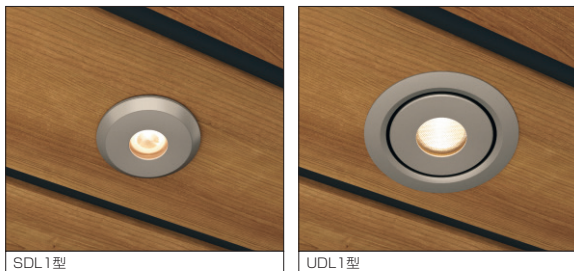
詳細についてはP.458をご参照ください。



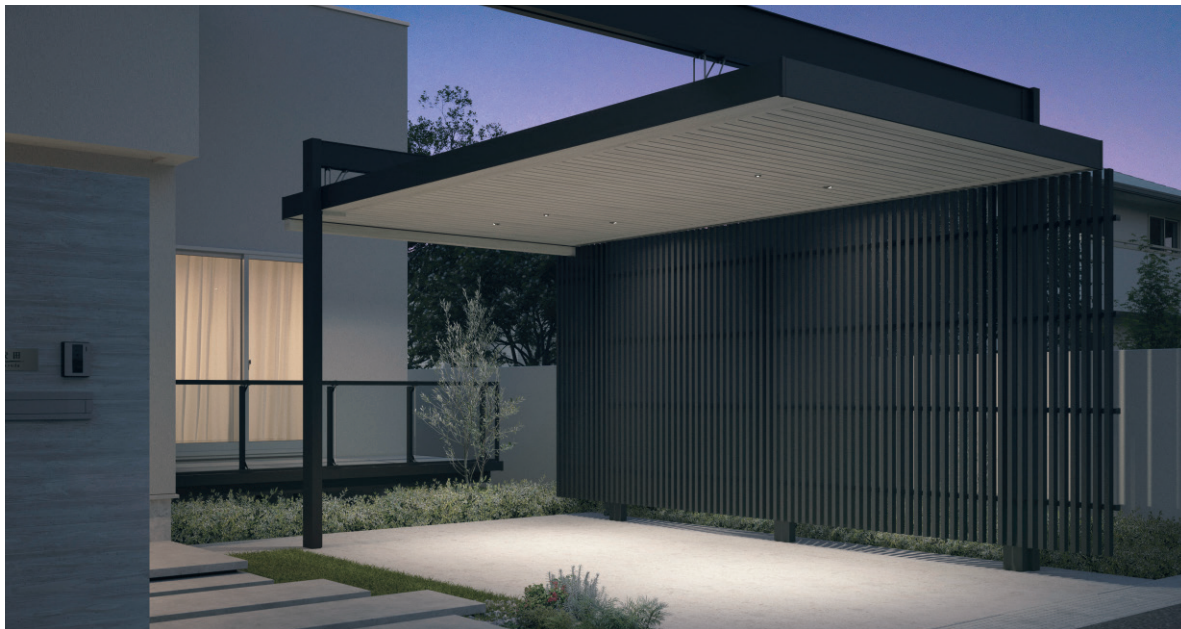
U.スタイル アゼスト オプション

NEW 天井材にKC色を追加

【屋根下取り付けダウンライトSDL1型(DC12V)+UDL1型(DC12V) プレミアムタイプ用】 オプション



SDL1型に角度調整可能なUDL1型を組み合わせることでより自由に対象物に向けたライティングをプランできます。



ブラック/屋根枠:ブラック/天井材:シルキークーチェ/基本タイプ/5430/H26



ブラック/屋根枠:クラフトチェリー/天井材:クラフトチェリー/筒口連結タイプ/18(24・24)/H26

1186

規格表2
(別冊)
P.144

表示価格には消費税、搬入費、
施工費などは含まれておりません。

品名	推奨取り付け数				参考価格				消費電力	トランス			
					プレミアムタイプ 吊下げタイプ								
					天井材：木調色		天井材：KC色						
15≦A≦200 ※1		200<A≦2100 ※1		15≦A≦200 ※1		200<A≦2100 ※1							
ダウンライト SDL1型 + UDL1型	屋根下から 側面も照らす 場合	屋根1台	奥行18 奥行30	SDL1型:1コ + UDL1型:1コ		¥ 214,300	¥ 233,300	¥ 209,000	¥ 228,000	6.3W	35W用		
			奥行48 奥行54 奥行60	SDL1型:2コ + UDL1型:2コ		¥ 320,400	¥ 339,400	¥ 315,100	¥ 334,100	12.6W			
		屋根2台	奥行18 奥行30	SDL1型:2コ + UDL1型:1コ		¥ 254,600	¥ 273,600	¥ 249,300	¥ 268,300	8.7W			
			奥行48 奥行54 奥行60	SDL1型:4コ + UDL1型:2コ		¥ 401,000	¥ 420,000	¥ 395,700	¥ 414,700	17.4W			
		屋根3台	奥行48 奥行54 奥行60	SDL1型:6コ + UDL1型:2コ		¥ 487,000	¥ 506,000	¥ 481,700	¥ 500,700	22.2W			
		屋根4台	奥行48 奥行54 奥行60	SDL1型:8コ + UDL1型:2コ		¥ 589,800	¥ 608,800	¥ 584,500	¥ 603,500	27W			
		屋根下から 背面も照らす 場合	屋根1台	奥行18 奥行30	SDL1型:1コ + UDL1型:1コ		¥ 214,300	¥ 233,300	¥ 209,000	¥ 228,000		6.3W	75W用
				奥行48 奥行54 奥行60	SDL1型:2コ + UDL1型:1コ		¥ 260,000	¥ 279,000	¥ 254,700	¥ 273,700		8.7W	
			屋根2台	奥行18 奥行30	SDL1型:2コ + UDL1型:2コ		¥ 320,400	¥ 339,400	¥ 315,100	¥ 334,100		12.6W	
				奥行48 奥行54 奥行60	SDL1型:4コ + UDL1型:2コ		¥ 406,400	¥ 425,400	¥ 401,100	¥ 420,100		17.4W	
			屋根3台	奥行48 奥行54 奥行60	SDL1型:6コ + UDL1型:3コ		¥ 569,600	¥ 588,600	¥ 564,300	¥ 583,300		26.1W	
			屋根4台	奥行48 奥行54 奥行60	SDL1型:8コ + UDL1型:4コ		¥ 716,000	¥ 735,000	¥ 710,700	¥ 729,700		34.8W	
	屋根下から 側面と背面の 両面も照らす 場合	屋根1台	奥行18 奥行30	SDL1型:1コ + UDL1型:2コ		¥ 274,700	¥ 293,700	¥ 269,400	¥ 288,400	10.2W	75W用		
			奥行48 奥行54 奥行60	SDL1型:2コ + UDL1型:3コ		¥ 380,800	¥ 399,800	¥ 375,500	¥ 394,500	16.5W			
		屋根2台	奥行18 奥行30	SDL1型:2コ + UDL1型:3コ		¥ 380,800	¥ 399,800	¥ 375,500	¥ 394,500	16.5W			
			奥行48 奥行54 奥行60	SDL1型:4コ + UDL1型:4コ		¥ 549,400	¥ 568,400	¥ 544,100	¥ 563,100	25.2W			
		屋根3台	奥行48 奥行54 奥行60	SDL1型:6コ + UDL1型:5コ		¥ 695,800	¥ 714,800	¥ 690,500	¥ 709,500	33.9W			
		屋根4台	奥行48 奥行54 奥行60	SDL1型:8コ + UDL1型:6コ		¥ 842,200	¥ 861,200	¥ 836,900	¥ 855,900	42.6W			

品名	価格	色
オプション		
人感センサー	¥ 13,500	NA
部品箱	¥ 2,300	SI

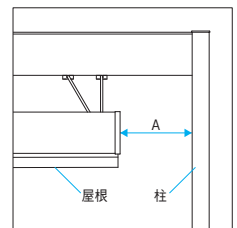
※図の●はSDL1型、●はUDL1型を示します。

※1.A=屋根端部から柱までの寸法(mm)

●上記価格には、柱カバーセット・部品箱・接続ケーブル・トランス・ドライコン・コードが含まれています。

- 注**
- 埋設配管部品は必要に応じて別途手配してください。
 - 設置状況や配線方法によって価格は異なります。
 - 人感センサーをフレーム(柱)に取り付ける場合、部品箱が1コ必要です。
 - 人感センサーは屋根下には取り付けできません。
 - SDL1型・UDL1型の場合、「24V用トランス」は使用できません。

詳細についてはP.458・P.459をご参照ください。



F II
E.M.
アロシエ
エドII
U
スタイル
アサ
エ
ダ
ビ
フル
フ
エ
ス
フ
フォ
ア
ク
グ
ニ
エ
ク
エ
ク
レ
N
e
x
カ
ボ
ト
・
マ
ル
チ
ル
フ
ス
カ
イ
リ
ト
ト
ニ
ユ
ー
マ
ア
リ
フ
リ
ッ
シ
ユ
カ
ム
フ
イ
エ
エ
ス
ズ
ア
ト
ラ
イ
ト

【異形地対応セット スタンダードタイプ用】 オプション

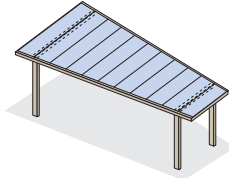
異形地対応セットを使えば、敷地に合わせた屋根の対応が可能です。

受注生産品 納期をご確認ください。

品名		価格	
奥行台形納まり	奥行18	屋根間口15~24	¥ 122,800
		屋根間口27~30	¥ 132,800
	奥行30	屋根間口15~24	¥ 148,200
		屋根間口27~30	¥ 163,200
	奥行48	屋根間口15~24	¥ 243,200
		屋根間口27~30	¥ 265,700
	奥行54	屋根間口15~24	¥ 255,900
		屋根間口27~30	¥ 280,900
	奥行60	屋根間口15~24	¥ 268,600
		屋根間口27~30	¥ 296,100
	間口台形納まり	屋根間口15~24	¥ 41,700
		屋根間口27~30	¥ 44,200

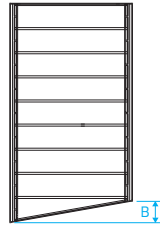
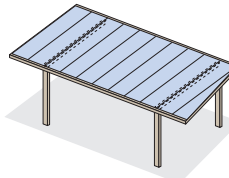
注 ●プレミアムタイプは対応できません。また、木調屋根枠および耐積雪量50cm仕様は対応できません。

●奥行台形納まり



奥行 間口	A (最大)				
	18	30	48	54	60
15	317.4	525.5	472	499.2	467.2
18			467.2	494.2	462.2
21			462.2	489.2	457.2
24			457.2	484.2	452.2
27			452.2	479.2	447.2
30			837.6	845.8	833.4

●間口台形納まり



間口	B (最大)
15	480.9
18	476.9
21	480.2
24	462.6
27	472.6
30	472

【採光パネル 天井材 (中間) 用】 オプション

NEW 天井材にKC色を追加



天井材と組み合わせることができる採光パネルです。光を採り込みカーポート内部が明るくなります。

受注生産品 納期をご確認ください。

品名	価格	
	天井材:木調色	天井材:KC色
採光パネル	屋根間口15~21	¥ 20,200
	屋根間口24~30	¥ 27,900
		¥ 14,700
		¥ 20,600

●上記価格は採光パネル1枚当たりの金額です。

注 ●端部の天井材を採光パネルに変更することはできません。

【エンブレム】 オプション

U.スタイル アゼストのロゴを象ったステンレス製のエンブレムです。

品名	価格
エンブレム	¥ 5,100



【通し破風 スタンダードタイプ・プレミアムタイプ用】 オプション

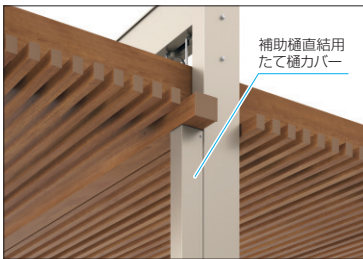


屋根2台を間口連結する場合、破風を一本で通すことが可能です。

屋根呼称	形材屋根枠	木調屋根枠
間口15+18	¥ 8,000 加算	¥ 11,300 加算
間口18+18	¥ 5,500 加算	¥ 8,100 加算
間口18+21	¥ 3,000 加算	¥ 5,000 加算
間口21+21	¥ 500 加算	¥ 1,900 加算
間口21+24	¥ 2,100 減算	¥ 1,400 減算
間口24+24	¥ 4,700 減算	¥ 4,700 減算
間口24+27	¥ 3,000 加算	¥ 4,700 加算
間口27+27	¥ 500 加算	¥ 1,600 加算
間口27+30	¥ 2,000 減算	¥ 1,600 減算
間口30+30	¥ 4,500 減算	¥ 4,800 減算

受注生産品 納期をご確認ください。

【補助樋直結用たて樋カバー セレクトラインタイプ(吊下げタイプ) 両側支持タイプ用】 オプション

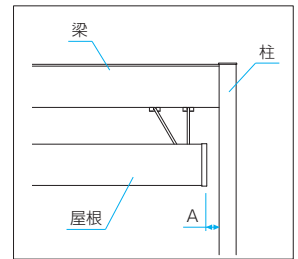


屋根を右記A寸法=15mmで設置する場合、補助樋直結用たて樋カバーを使用すれば雨樋が表面に露出せず美しい意匠を実現します。

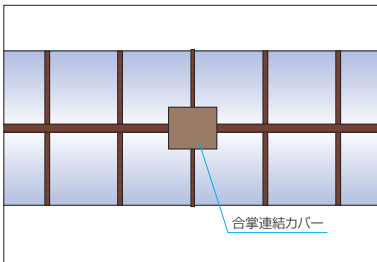
受注生産品 納期をご確認ください。

品名	H26	H30
補助樋直結用たて樋カバー(1本入り)	¥ 34,500 加算	¥ 37,700 加算

●上記加算額には、雨樋用部品箱が含まれています。



【合掌連結カバーセット】 オプション



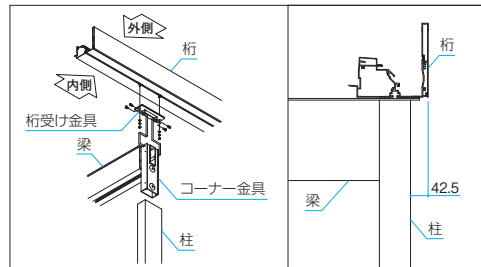
奥行方向に連結する場合に連結部のすき間を隠すカバーを用意しています。

BD・KCは受注生産品 納期をご確認ください。

品名	価格
合掌連結カバー	¥ 6,100

注 ●片側支持タイプは対応できません。

【桁接続部品セット 梁置きタイプ用】 オプション



梁置きタイプで桁を柱の真上に取り付ける場合に追加手配してください。

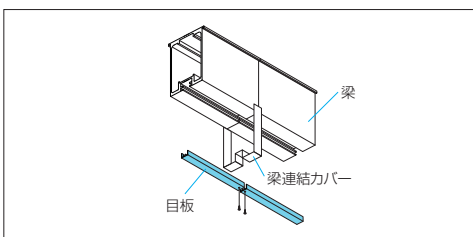
BD・KCは受注生産品 納期をご確認ください。

品名		価格
桁接続部品	片側支持タイプ	¥ 5,400
	DF80以下(片寄せDF60以下)	¥ 5,100
	DF100・120(片寄せDF70・80)	¥ 5,800

●上記価格は柱1本当たりの金額です。

注 ●セレクトラインタイプ(屋根下格子)は対応できません。

【梁下目板セット 梁置きタイプ用】 オプション



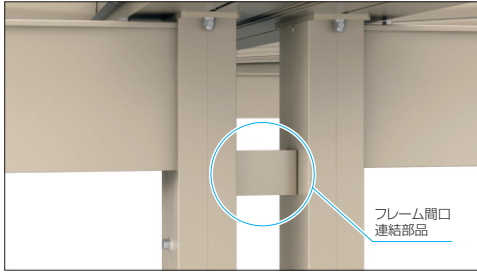
梁置きタイプの梁の連結部やねじを隠す目板を用意しています。

受注生産品 納期をご確認ください。

品名		価格	
梁下目板	片側支持タイプ	¥ 25,300	
		DF30	¥ 25,300
	両側支持タイプ	DF36~60	¥ 43,000
		DF70・80	¥ 50,600
		DF100・120	¥ 68,300

●上記価格はフレーム1本当たりの金額です。

【フレーム間口連結部品セット 梁置きタイプ用】 オプション



梁置きタイプでフレームを間口連結する場合に追加手配してください。

品名	価格
フレーム間口連結部品	DF54以下+DF54以下 ￥ 5,400

●上記価格はフレーム1本当たりの金額です。

- 注**
- 片側支持タイプは対応できません。また、吊下げタイプは対応できません。
 - 屋根も間口連結する場合、桁接続部品セットと間口連結材セットが別途必要です。

【間口違い奥行連結材セット】 オプション

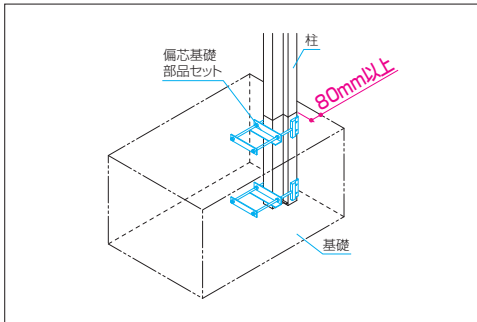
異なる間口サイズを奥行方向に連結する場合に追加手配してください。

BD・**KC**は **受注生産品** 納期をご確認ください。

品名	価格
奥行連結材	屋根間口15~21 ￥ 10,100
	屋根間口24~30 ￥ 12,700
合掌連結カバー(間口違い奥行連結用)	￥ 23,500

注 ●片側支持タイプは対応できません。

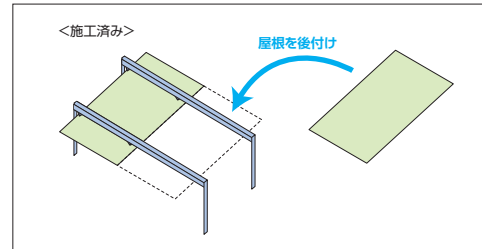
【偏心基礎部品セット 片側支持タイプ用】 オプション



隣地境界にカーポート柱を設置する場合などに基礎の張り出しを80mmまで小さくできます。施工の自由度が向上します。なお、両側支持タイプの場合、偏心基礎部品を使用せずに偏心基礎対応が可能です。

品名	価格
偏心基礎部品セット(柱1本分)	￥ 29,500

【屋根後付けセット 吊下げタイプ用】 オプション



吊下げタイプで施工後に屋根を後付けする場合に追加手配してください。

受注生産品 納期をご確認ください。

品名	価格
吊下げ屋根後付けセット(再側支持タイプ用)	￥ 12,900

●上記価格は屋根1台を後付けする場合のフレーム1本当たりの金額です。

【たて樋カバーセット スタンダードタイプ用】 オプション



雨樋の露出を抑え、よりフラットな意匠性を高めるたて樋カバーを用意しています。

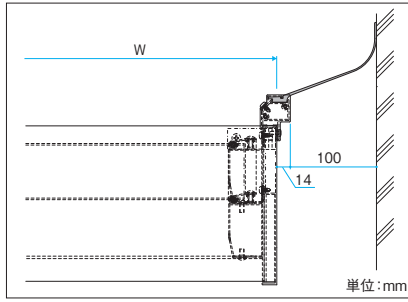
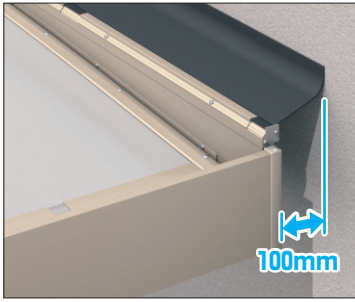
BD・**KC**は **受注生産品** 納期をご確認ください。

品名	価格
たて樋カバー	H21・H20 ￥ 22,200
	H26・H25 ￥ 25,300
	H30・H29 ￥ 28,500
	H35・H34 ￥ 31,600

●上記価格は柱1本当たりの金額です。

注 ●梁置きタイプで並行納まりの場合、たて樋カバーセットは取り付けできません。

【すき間隠しカバー 間口側破風用】 オプション



外壁とのすき間をカバーし、雨水の浸入を軽減します。また、本体に取り付けるため、外壁に一切ねじ止めをしない仕様です。

品名	価格
屋根台数1台	¥ 26,500
屋根台数2台	¥ 53,400
屋根台数3台	¥ 79,900
屋根台数4台	¥ 106,800

注 ●奥行側破風には取り付けできません。

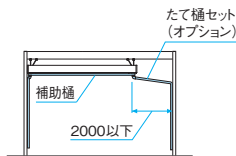
セレクトラインタイプ(屋根下格子) 減算表

屋根呼称	細格子		太格子	
	格子部:形材色	格子部:木調色	格子部:形材色	格子部:木調色
間口15	¥ 10,900 減算	¥ 13,800 減算	¥ 10,900 減算	¥ 13,800 減算
間口18	¥ 11,800 減算	¥ 14,800 減算	¥ 11,800 減算	¥ 14,800 減算
間口21	¥ 12,700 減算	¥ 15,900 減算	¥ 12,700 減算	¥ 15,900 減算
間口24	¥ 13,600 減算	¥ 16,900 減算	¥ 13,600 減算	¥ 16,900 減算
間口27	¥ 14,400 減算	¥ 17,800 減算	¥ 14,400 減算	¥ 17,800 減算
間口48	¥ 23,200 減算	¥ 32,000 減算	¥ 23,200 減算	¥ 32,000 減算
間口54	¥ 24,700 減算	¥ 33,700 減算	¥ 24,700 減算	¥ 33,700 減算

【たて樋セット】 オプション

雨樋セット(補助樋タイプ)に同梱されている丸樋の長さが不足する場合に追加手配してください。

品名	価格
たて樋	¥ 5,800

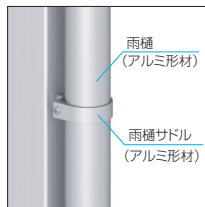


【アルミたて樋セット】 オプション

破損しにくいアルミ製の雨樋とサドルです。

アルミたて樋セット 加算表

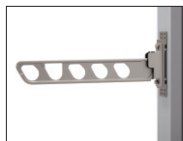
品名	加算額
基本	¥ 16,900 加算
奥行2連結・奥行延長	¥ 33,800 加算



共通オプション一覧



スポットライト:
ワンダーライト
(DC12V)
(P.1003)



竿掛けセット
柱取り付けタイプ
(P.1004)



柱ガード
(P.1004)



雪おろし棒
「おっとせいG」
(P.1010)



おそうじモップ
「おっとせいM」
(P.1011)

F II
EM
アロ
シエ
ードII
U
ス
タ
イ
ル
ア
セ
ス
ト
ダ
ビ
ル
フ
ル
ス
フ
オ
ウ
ク
グ
ニ
エ
ク
エ
レ
ン
e
x
レ
Z
カ
ボ
ト
・
マ
ル
チ
ル
フ
ス
カ
イ
リ
ト
Z
ニ
ユ
イ
マ
イ
リ
ッ
シ
ュ
カ
ム
フ
イ
エ
ー
ス
Z
ア
ト
ラ
イ
ト

Uスタイル アゼスト

納まり図 単位:mm

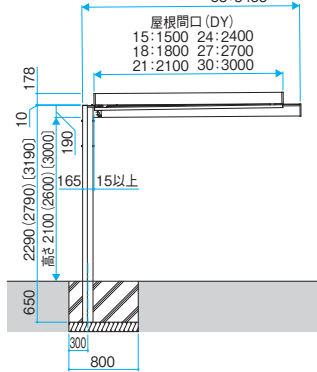
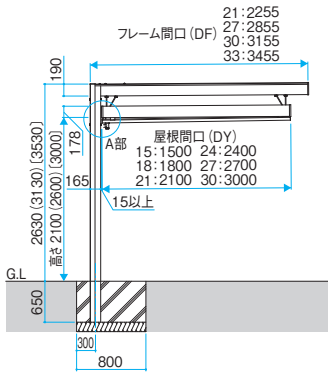
スタンダードタイプ・プレミアムタイプ

基礎寸法は長期地耐力100kN/m² (コンクリート土間がある場合は50kN/m²) での設定です。
側面地耐力も同数値で算出しています。

■片側支持タイプ 基本納まり

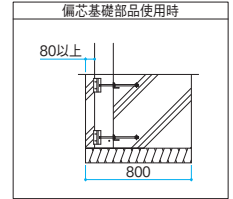
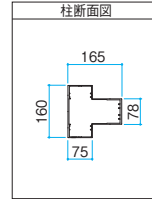
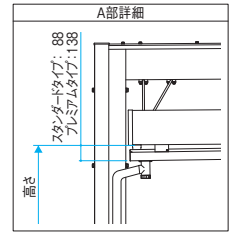
【吊下げタイプ】

【梁置きタイプ】



() 内は高さ2600、[] 内は高さ3000の場合。

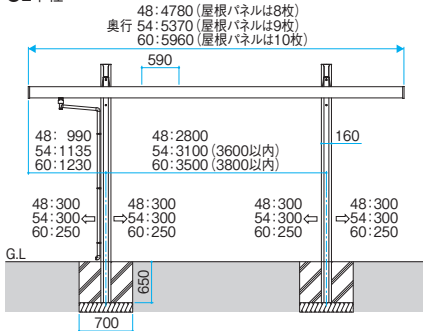
() 内は高さ2600、[] 内は高さ3000の場合。



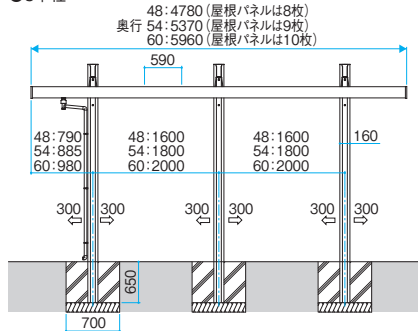
【吊下げタイプ※1】 ※1. 梁置きタイプの場合も図中の寸法は同じです。

基本タイプ

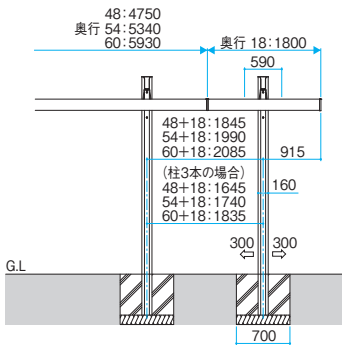
●2本柱



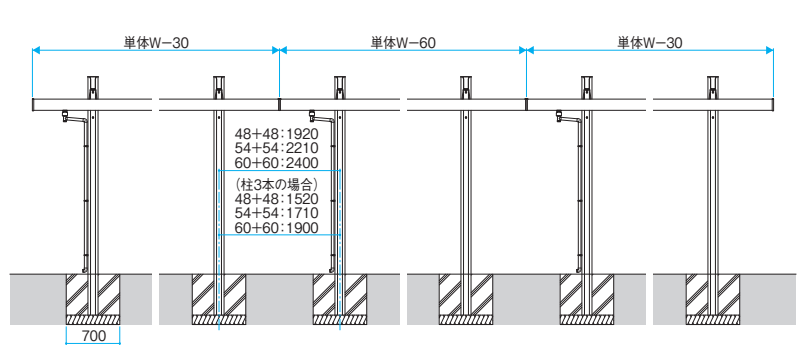
●3本柱



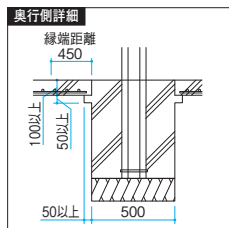
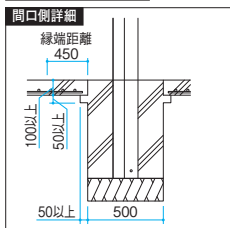
奥行延長タイプ



奥行連結タイプ



コンクリート土間がある場合



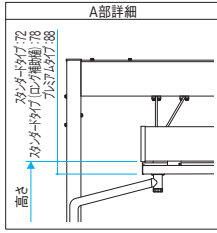
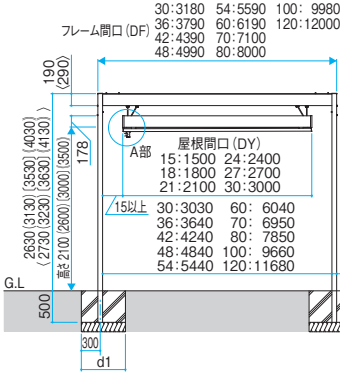
コンクリート土間がある場合の施工条件についてはP.1931をご参照ください。

基礎寸法は長期耐力100kN/m²(コンクリート土間がある場合は50kN/m²)での設定です。
側面耐力も同数値で算出しています。

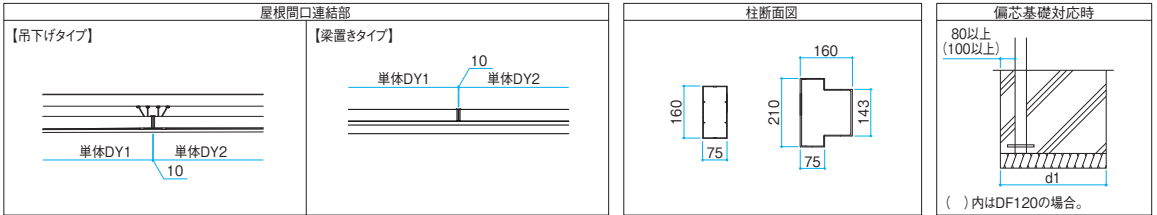
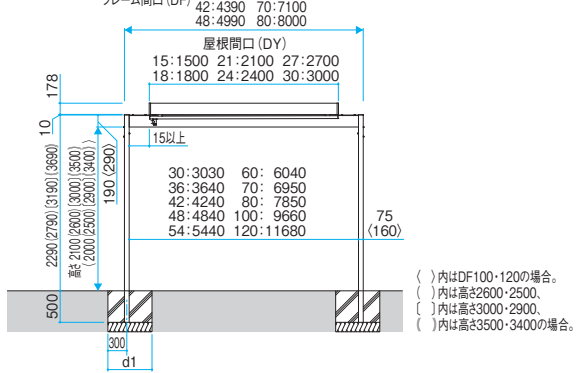
スタンダードタイプ・プレミアムタイプ

■両側支持タイプ 基本納まり

【吊下げタイプ】



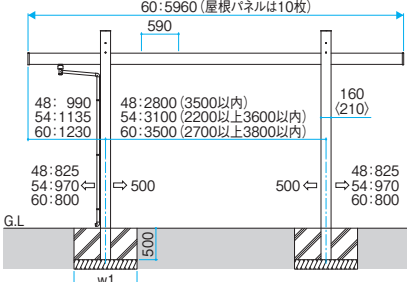
【梁置きタイプ】



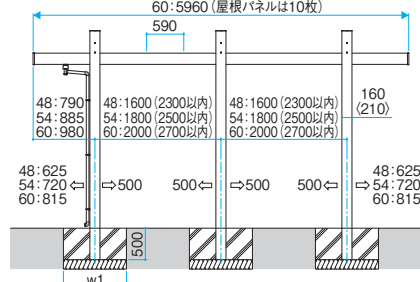
【吊下げタイプ※1】 ※1. 梁置きタイプの場合も図中の寸法は同じです。

基本タイプ

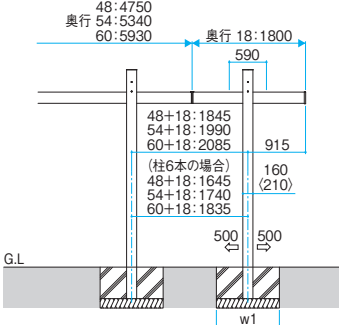
●4本柱



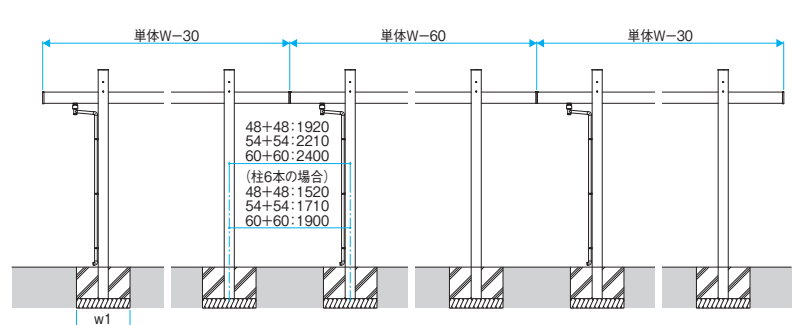
●6本柱



奥行延長タイプ



奥行連結タイプ



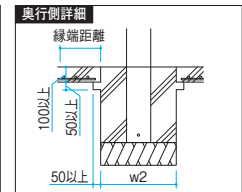
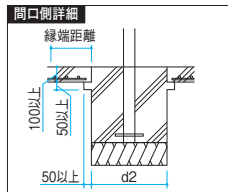
基本納まり

DF	d1※2	w1	d2・w2	緑端距離
30~36	700	800		200
42~60	900		500	
70~80		1100		250
100	1000	1300		400
120	1200	1500		450

基本納まり (耐積雪量50cm仕様)

DF	d1※2	w1	d2・w2	緑端距離
30~36	700	800		200
42~60	900	1100	500	
70	1000	1200		200

コンクリート土間がある場合



※2. 偏心基礎対応する場合...上記+400mm

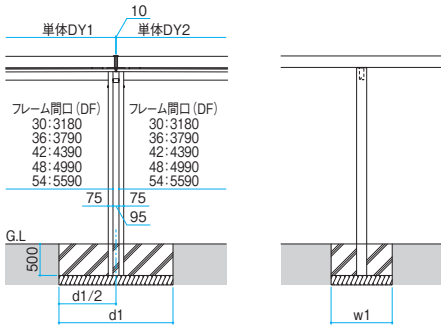
Uスタイル アゼスト

納まり図 単位:mm

スタンダードタイプ・プレミアムタイプ

■両側支持タイプ 基本納まり フレーム間口連結タイプ

【梁置きタイプ】

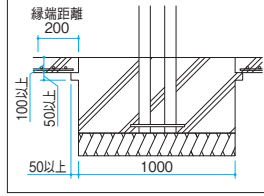


フレーム間口連結

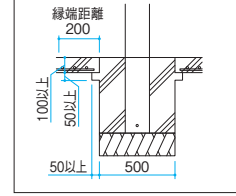
DF	d1	w1
30・36	1400	800
42~54	1800	1100

コンクリート土間がある場合

間口側詳細

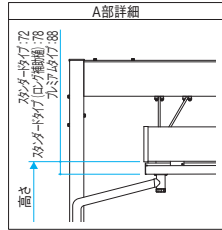
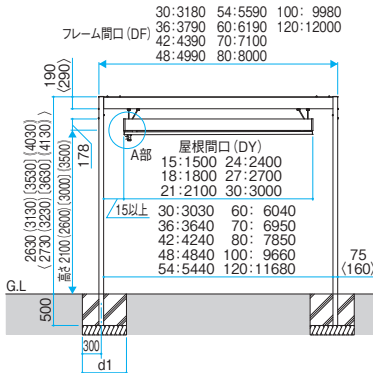


奥行側詳細



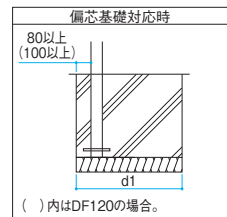
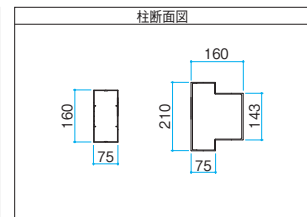
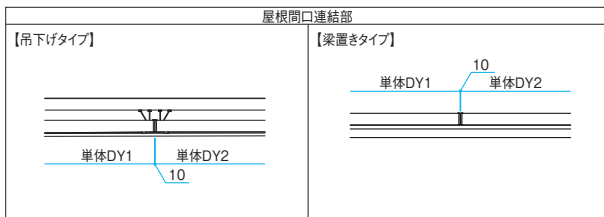
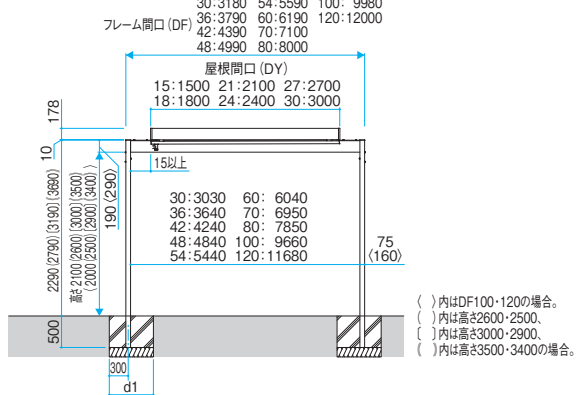
■両側支持タイプ 両端納まり

【吊下げタイプ】



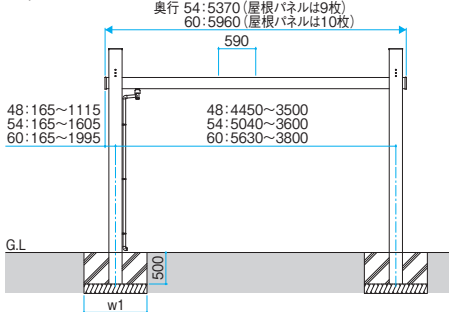
- ()内はDF100・120の場合。
- ()内は高さ2600、
- ()内は高さ3000、
- ()内は高さ3500の場合。

【梁置きタイプ】



【吊下げタイプ※1】 ※1. 梁置きタイプの場合も図中の寸法は同じです。

基本タイプ



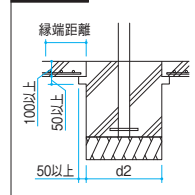
両端納まり

DF	d1※2	w1	d2・w2	縁端距離
30・36	800	800		
42~60		1100	500	200
70・80	1000	1200		300
100		1300	650	400
120	1200	1500		450

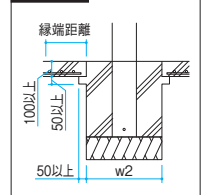
※2. 備芯基礎対応する場合・・・上記+400mm

コンクリート土間がある場合

間口側詳細



奥行側詳細



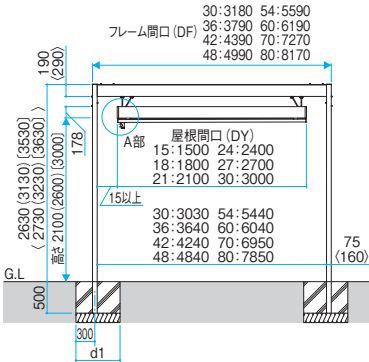
コンクリート土間がある場合の施工条件についてはP.1931をご参照ください。

基礎寸法は長期地耐力100kN/m²(コンクリート土間がある場合は50kN/m²)での設定です。
側面地耐力も同数値で算出しています。

スタンダードタイプ・プレミアムタイプ

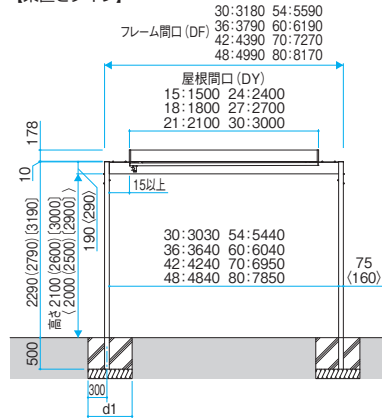
■両側支持タイプ 片寄せ納まり

【吊下げタイプ】

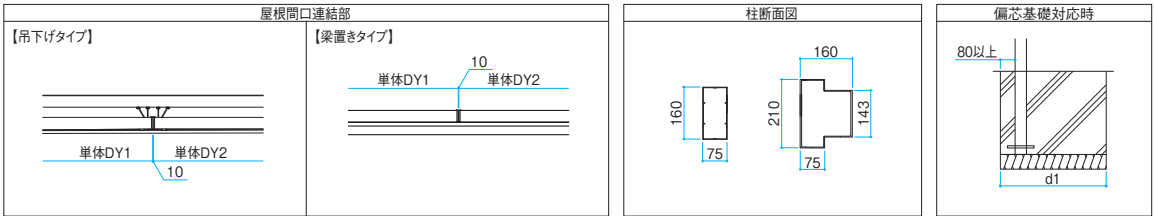
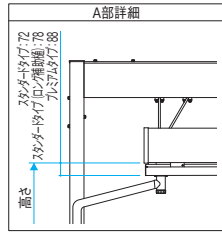


()内はDF70・80の場合。
()内は高さ2600、()内は高さ3000の場合。

【梁置きタイプ】

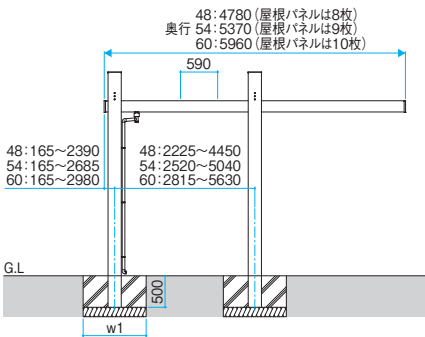


()内はDF70・80の場合。
()内は高さ2600・2500、()内は高さ3000・2900の場合。



【吊下げタイプ※1】 ※1. 梁置きタイプの場合も図中の寸法は同じです。

基本タイプ

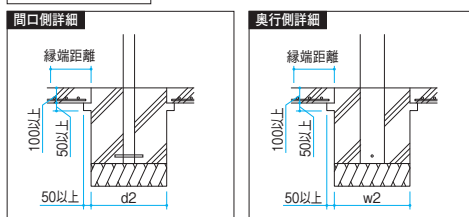


片寄せ納まり

DF	d1 ※2	w1	d2・w2	縁端距離
30・36	800	800	500	200
42～60	1000	1100	650	300
70・80		1200		

※2. 偏心基礎対応する場合・・・上記+400mm

コンクリート土間がある場合



Uスタイル アゼスト

納まり図 単位: mm

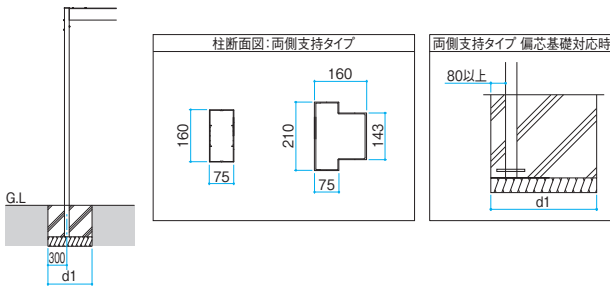
スタンダードタイプ・プレミアムタイプ

■両側支持タイプ+片側支持タイプ 基本納まり

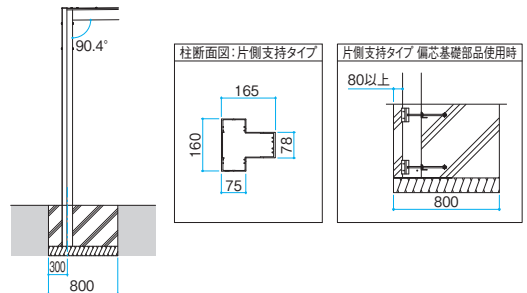
【吊下げタイプ※1】 ※1. 梁置きタイプの場合も図中の寸法は同じです。

基礎寸法は長期地耐力100kN/m² (コンクリート土間がある場合は50kN/m²) での設定です。側面地耐力も同数値で算出しています。

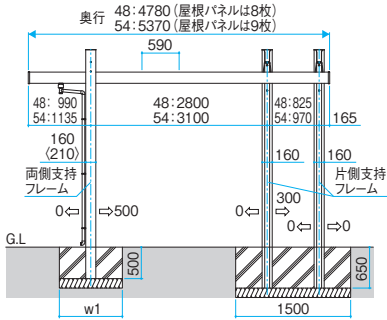
両側支持フレーム



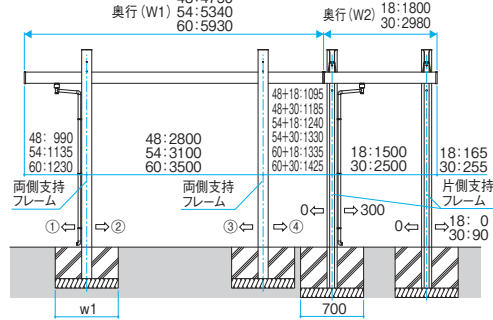
片側支持フレーム



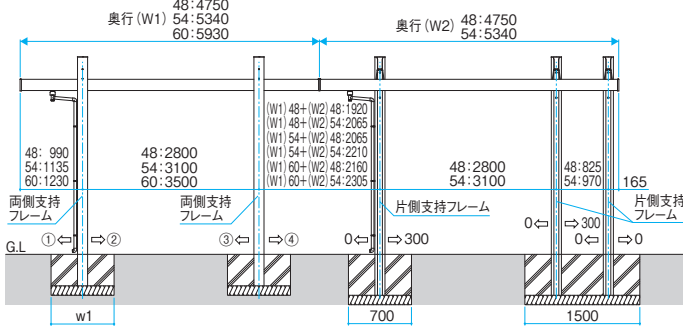
基本タイプ



奥行延長タイプ



奥行連結タイプ



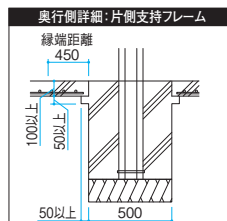
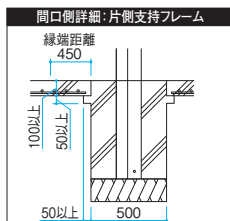
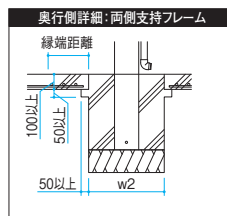
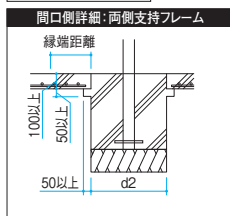
奥行	①・④	②・③
48	825	500
54	970	
60	800	

基本納まり

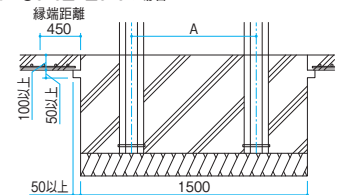
DF	d1 ※2	w1	d2・w2	縁端距離
30・36	700	800		200
42~60	900		500	
70・80	1000	1100		250
100		1300		400
120	1200	1500		450

※2. 偏心基礎対応する場合・・・上記+400mm

コンクリート土間がある場合



●670≦A≦970の場合

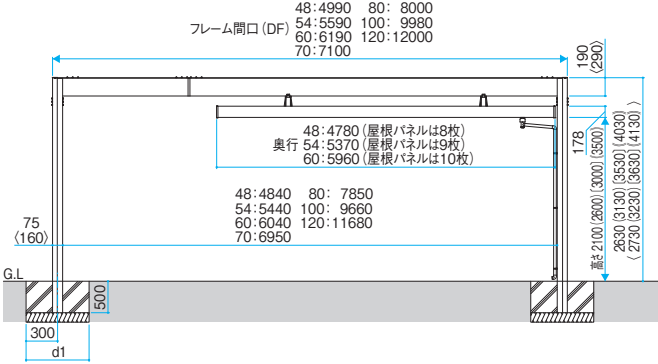


コンクリート土間がある場合の施工条件についてはP.1931をご参照ください。

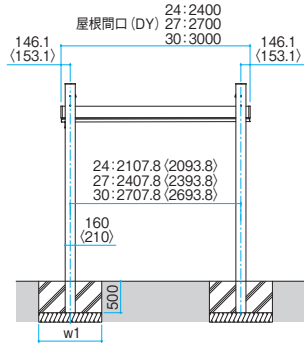
スタンダードタイプ・プレミアムタイプ

■両側支持タイプ 並行納まり

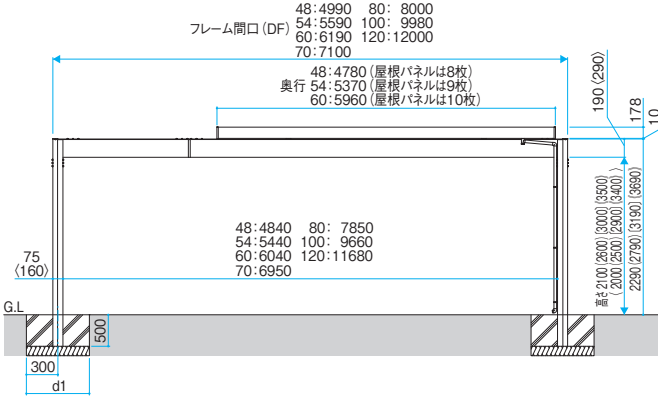
【吊下げタイプ】



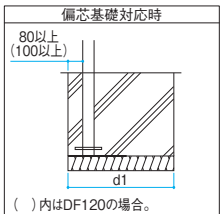
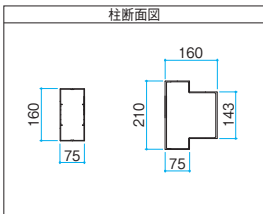
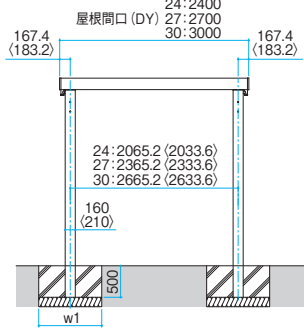
()内はDF100・120の場合。
 ()内は高さ2600、()内は高さ3000、()内は高さ3500の場合。



【梁置きタイプ】



()内はDF100・120の場合。
 ()内は高さ2600・2500、()内は高さ3000・2900、()内は高さ3500・3400の場合。

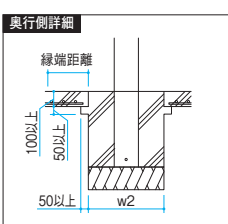
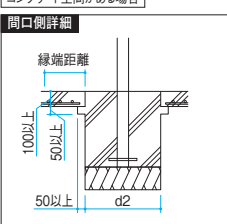


並行納まり

DF	d1※2	w1	d2・w2	縁端距離
48~60	900	1100	500	200
70~80	1000	1300	650	250
100		1500		400
120				450

※2. 偏芯基礎対応する場合・・・上記+400mm

コンクリート土間がある場合



基礎寸法は長期耐力100kN/m² (コンクリート土間がある場合は50kN/m²)での設定です。側面耐力も同数値で算出しています。

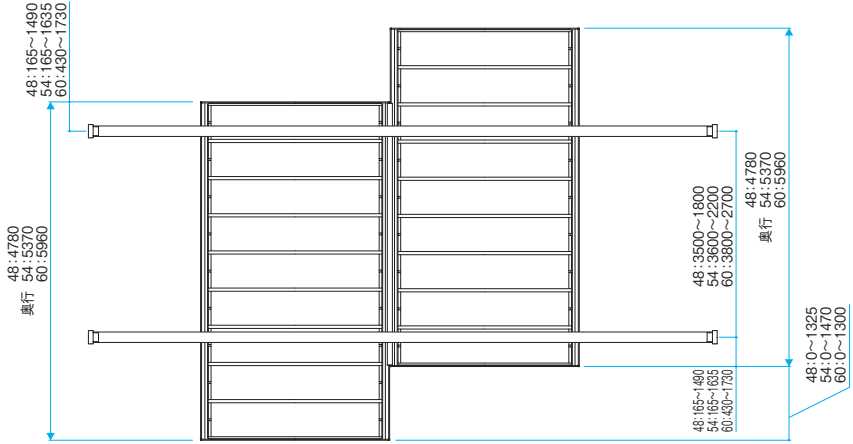
F II
 E.M.
 アロシ
 エードII
 U
 スタイル
 アゼスト
 ダ
 ブル
 フォーム
 エース
 ス
 フォ
 オーク
 グ
 ニ
 エク
 オク
 レン
 Ex
 レ
 カ
 ボ
 ト
 マ
 ル
 チ
 ル
 フ
 ス
 カ
 イ
 リ
 ト
 ト
 ニ
 セ
 ル
 マ
 イ
 リ
 ッ
 シ
 ュ
 カ
 ム
 フ
 ィ
 エ
 ー
 ス
 Z
 ア
 ト
 ラ
 イ
 ト

スタンダードタイプ・プレミアムタイプ

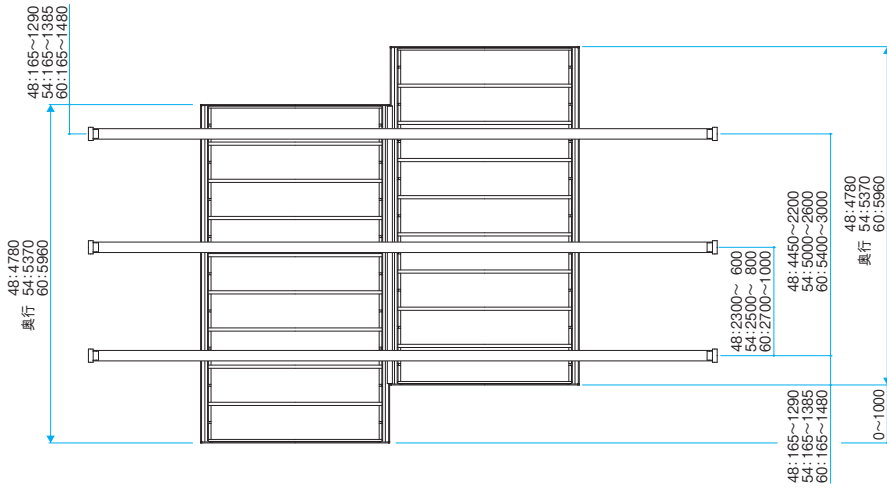
■両側支持タイプ 基本納まり 段差連結タイプ

【吊下げタイプ※1】 ※1. 梁置きタイプの場合も図中の寸法は同じです。

●4本柱



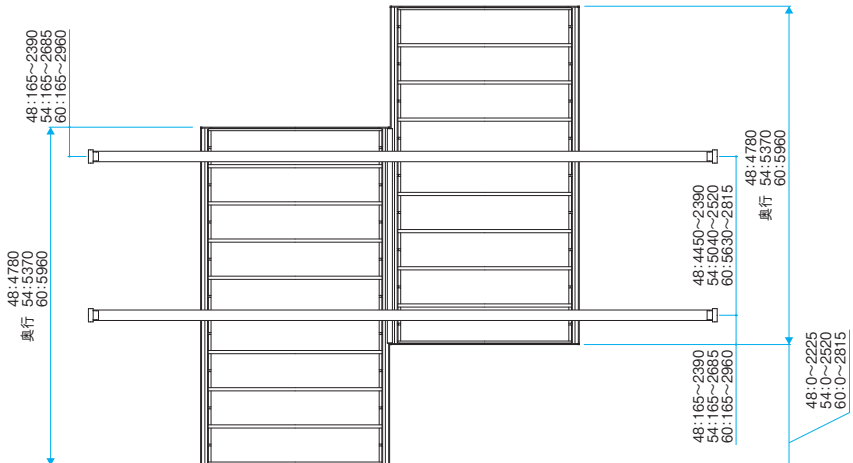
●6本柱



■両側支持タイプ 片寄せ納まり 段差連結タイプ

【吊下げタイプ※1】 ※1. 梁置きタイプの場合も図中の寸法は同じです。

●4本柱



F II	EM マロシエードII	U スタイルアセント	タ ルビ フ エ ス	フ ョ ウ ク ク Z	ニ エ ク エ ク レ ン x	カ ボ ト ・ マ ル チ ル フ	ス カ イ リ ト ド	ニ ユ ー マ イ リ ッ シ ュ	カ ム フ イ エ ー ス Z	ア ス ト ラ ト
------	----------------	---------------	------------------------	----------------------------	--------------------------------------	---	----------------------------	---	--------------------------------------	-----------------------

Uスタイル アゼスト

納まり図 単位: mm

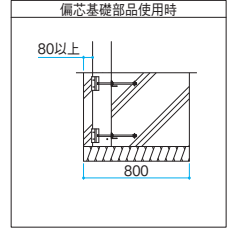
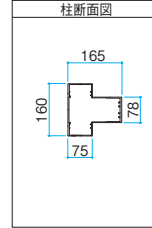
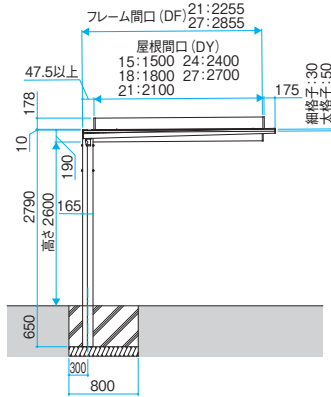
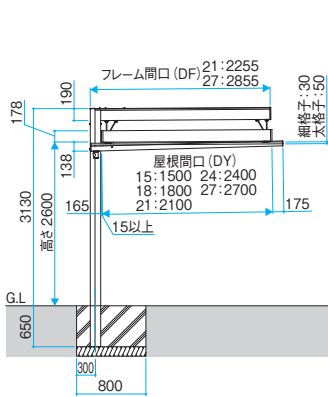
基礎寸法は長期地耐力100kN/m² (コンクリート土間がある場合は50kN/m²) での設定です。
側面地耐力も同数値で算出しています。

セレクトラインタイプ

■片側支持タイプ 基本納まり

【吊下げタイプ: 屋根下格子】

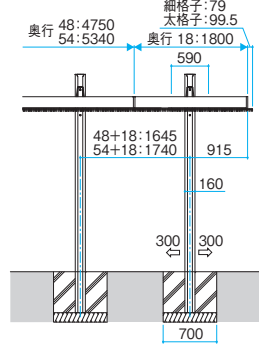
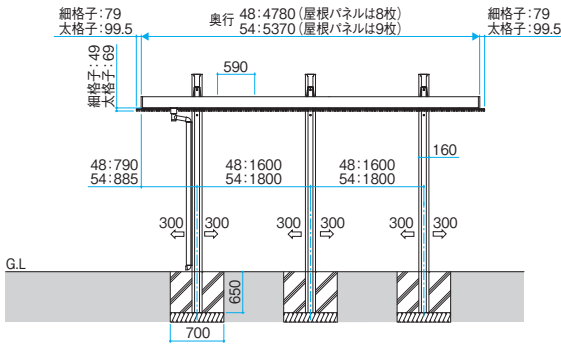
【梁置きタイプ: 屋根下格子】



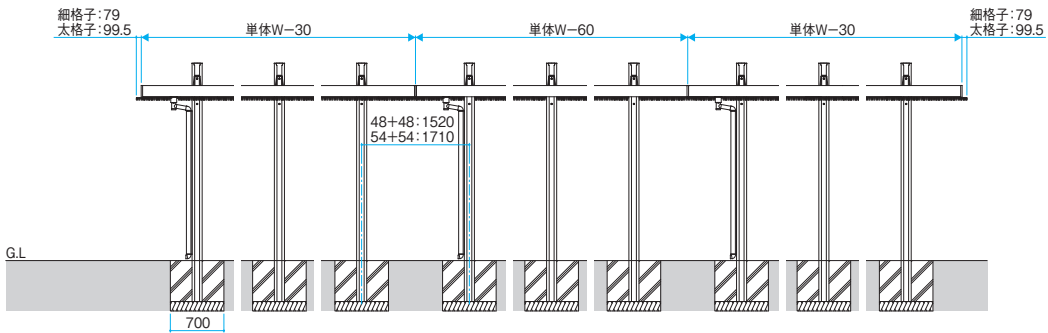
【吊下げタイプ: 屋根下格子※1】 ※1. 梁置きタイプ: 屋根下格子の場合も図中の寸法は同じです。

基本タイプ

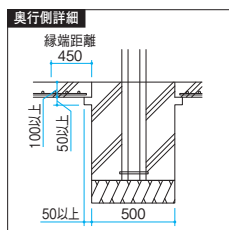
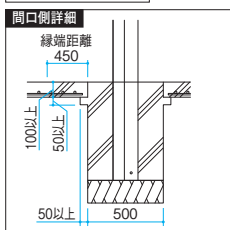
奥行延長タイプ



奥行連結タイプ



コンクリート土間がある場合



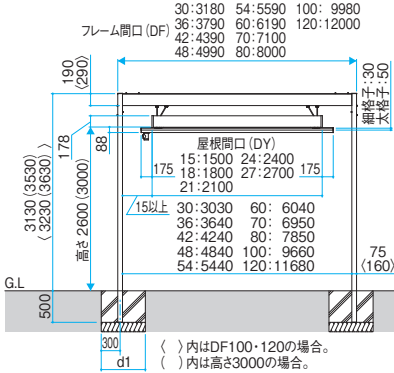
屋根下格子の詳細についてはP.1205、コンクリート土間がある場合の施工条件についてはP.1931をご参照ください。

基礎寸法は長期耐力100kN/m²(コンクリート土間がある場合は50kN/m²)での設定です。
側面耐力も同数値で算出しています。

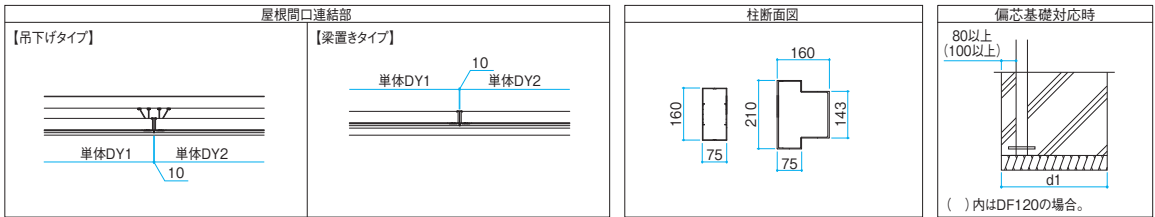
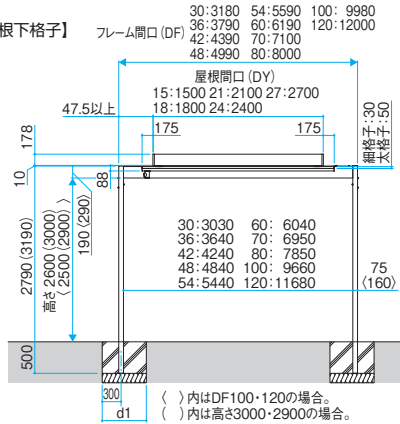
セレクトラインタイプ

■両側支持タイプ 基本納まり

【吊下げタイプ：屋根下格子】



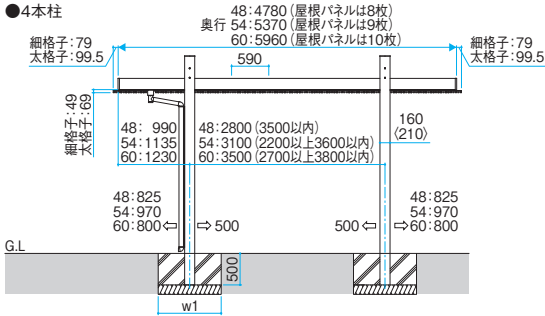
【梁置きタイプ：屋根下格子】



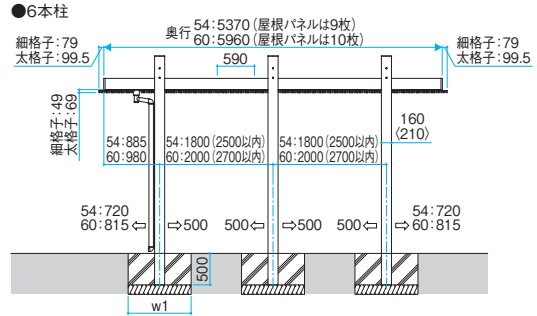
【吊下げタイプ：屋根下格子※1】 ※1. 梁置きタイプ：屋根下格子の場合も図中の寸法は同じです。

基本タイプ

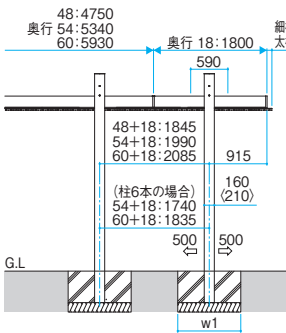
●4本柱



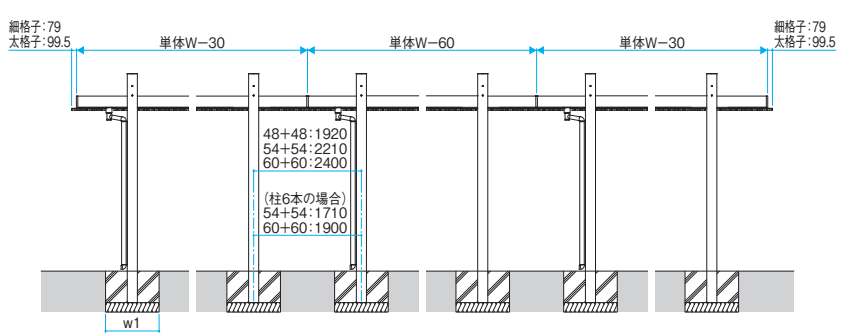
●6本柱



奥行延長タイプ



奥行連結タイプ

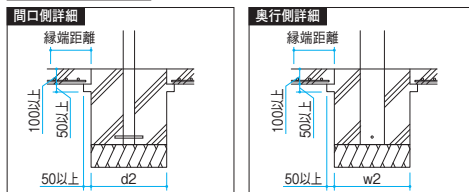


基本納まり

DF	d1※2	w1	d2・w2	縁端距離
30・36	700	800		200
42~60	900		500	250
70・80		1100		400
100	1000	1300	650	450
120	1200	1500		

※2. 偏心基礎対応する場合・・・上記+400mm

コンクリート土間がある場合



Uスタイル アゼスト

納まり図 単位:mm

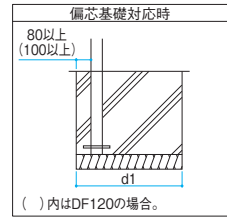
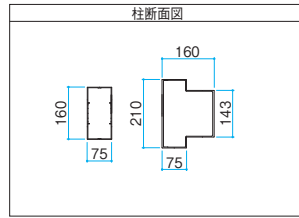
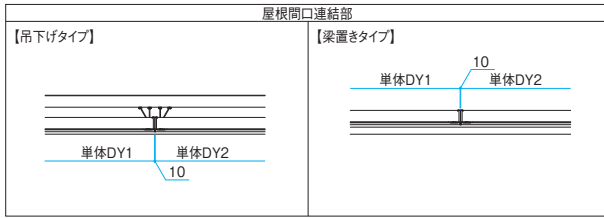
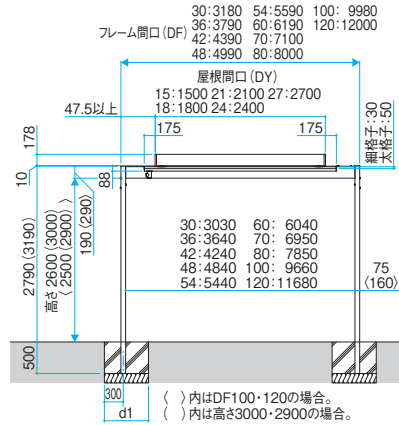
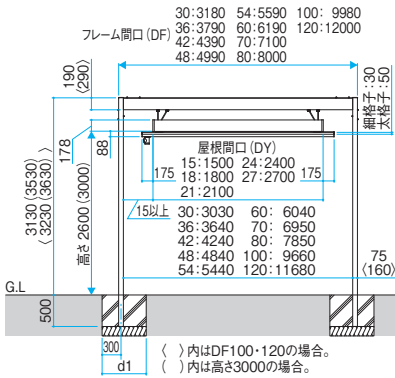
基礎寸法は長期地耐力100kN/m²(コンクリート土間がある場合は50kN/m²)での設定です。側面地耐力も同数値で算出しています。

セレクトラインタイプ

■両側支持タイプ 両端納まり

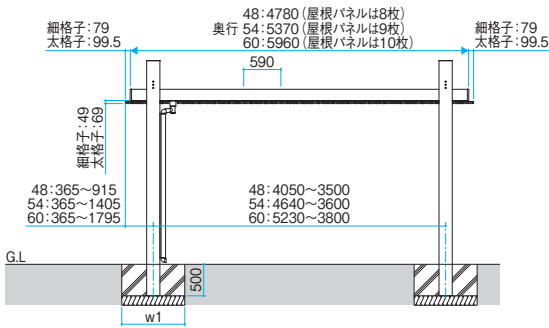
【吊下げタイプ:屋根下格子】

【梁置きタイプ:屋根下格子】



【吊下げタイプ:屋根下格子※1】 ※1. 梁置きタイプ:屋根下格子の場合も図中の寸法は同じです。

基本タイプ

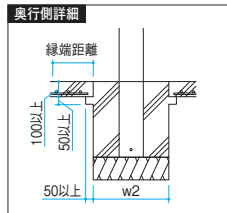
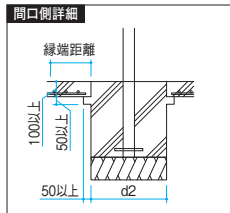


両端納まり

DF	d1※2	w1	d2・w2	縁端距離
30-36	800	800	500	200
42-60		1100		
70-80	1000	1200	650	300
100		1300		
120	1200	1500		

※2. 備芯基礎対応する場合...上記+400mm

コンクリート土間がある場合



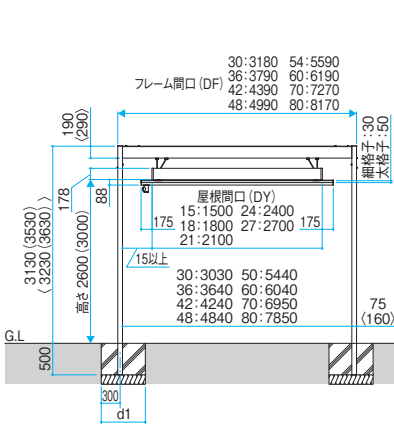
屋根下格子の詳細についてはP.1205、コンクリート土間がある場合の施工条件についてはP.1931をご参照ください。

基礎寸法は長期耐力100kN/m²(コンクリート土間がある場合は50kN/m²)での設定です。
側面耐力も同数値で算出しています。

セレクトラインタイプ

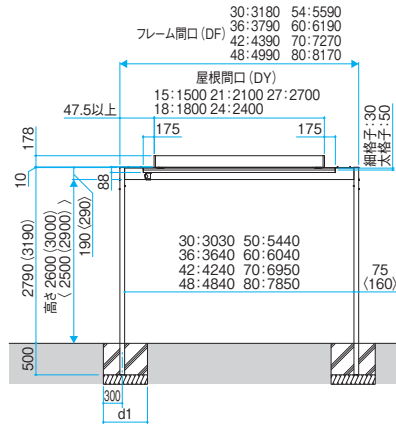
■両側支持タイプ 片寄せ納まり

【吊下げタイプ:屋根下格子】

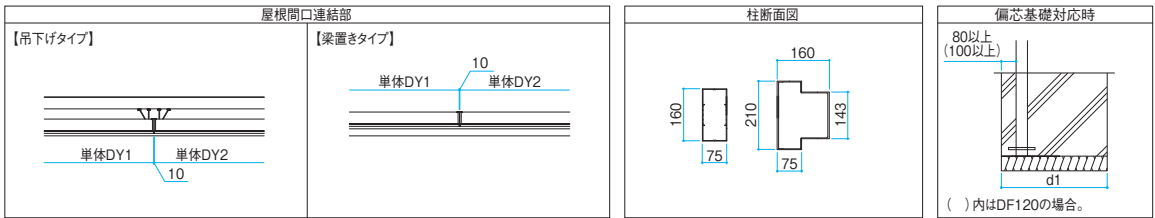


()内はDF70・80の場合。
()内は高さ3000の場合。

【梁置きタイプ:屋根下格子】

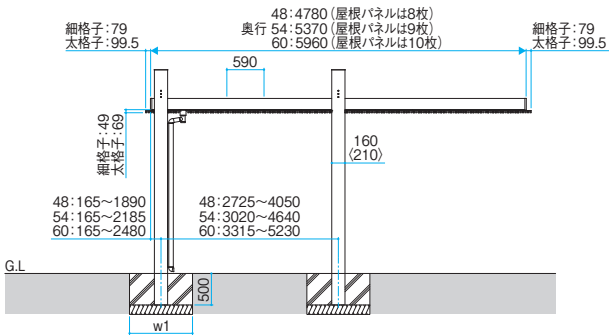


()内はDF70・80の場合。
()内は高さ3000・2900の場合。



【吊下げタイプ:屋根下格子※1】 ※1. 梁置きタイプ:屋根下格子の場合も図中の寸法は同じです。

基本タイプ

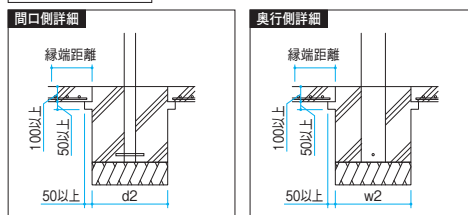


片寄せ納まり

DF	d1※2	w1	d2・w2	縁端距離
30・36	800	800	500	200
42~60	1000	1100	650	300
70・80		1200		

※2. 偏芯基礎対応する場合...上記+400mm

コンクリート土間がある場合



Uスタイル アゼスト

納まり図 単位: mm

基礎寸法は長期耐力100kN/m²(コンクリート土間がある場合は50kN/m²)での設定です。側面耐力も同数値で算出しています。

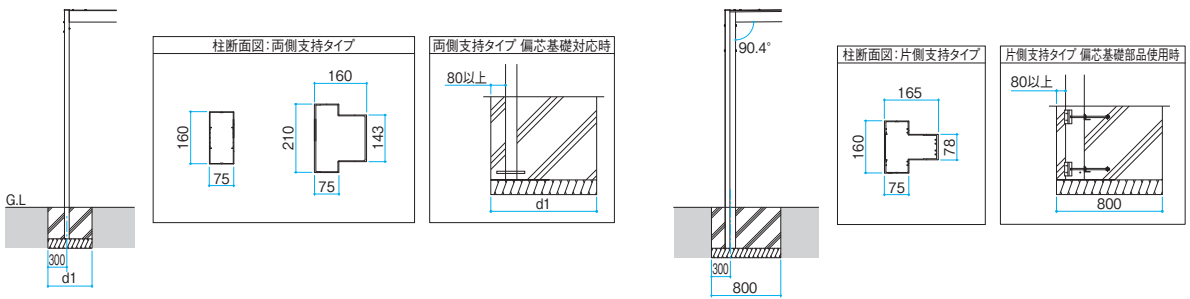
セレクトラインタイプ

■両側支持タイプ+片側支持タイプ 基本納まり

【吊下げタイプ: 屋根下格子※1】 ※1. 梁置きタイプ: 屋根下格子の場合も図中の寸法は同じです。

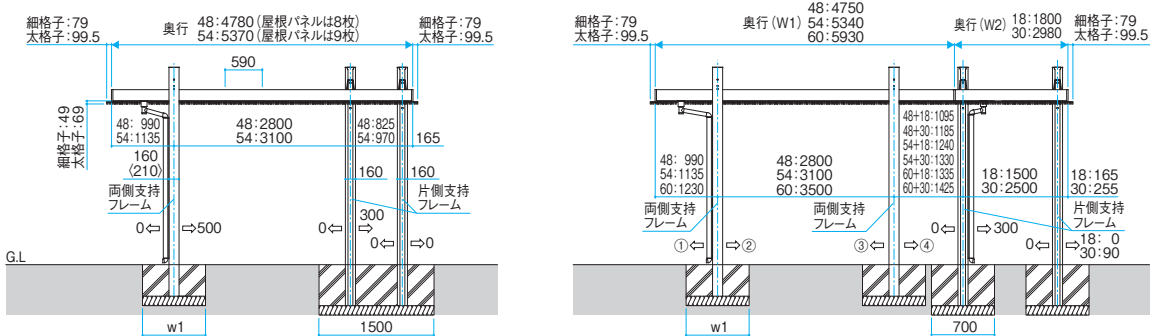
両側支持フレーム

片側支持フレーム

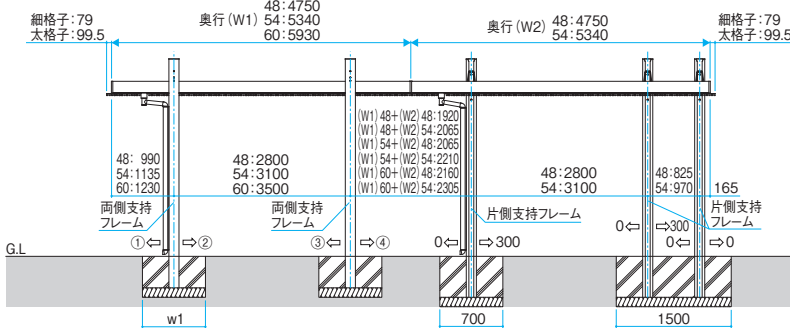


基本タイプ

奥行延長タイプ



奥行連結タイプ



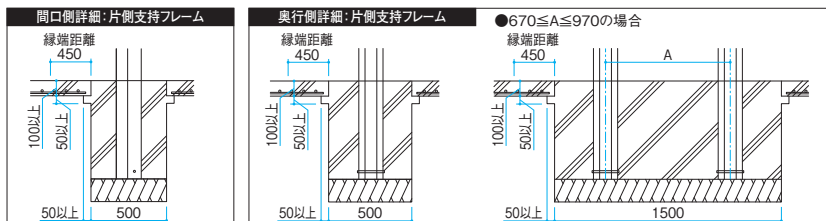
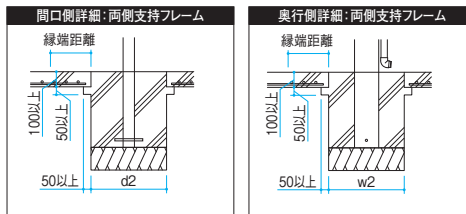
奥行	①・④	②・③
48	825	500
54	970	
60	800	

基本納まり

DF	d1※2	w1	d2・w2	緑端距離
30・36	700	800		200
42~60	900		500	
70・80	1100			250
100	1300		650	400
120	1500			450

※2. 偏心基礎対応する場合・・・上記+400mm

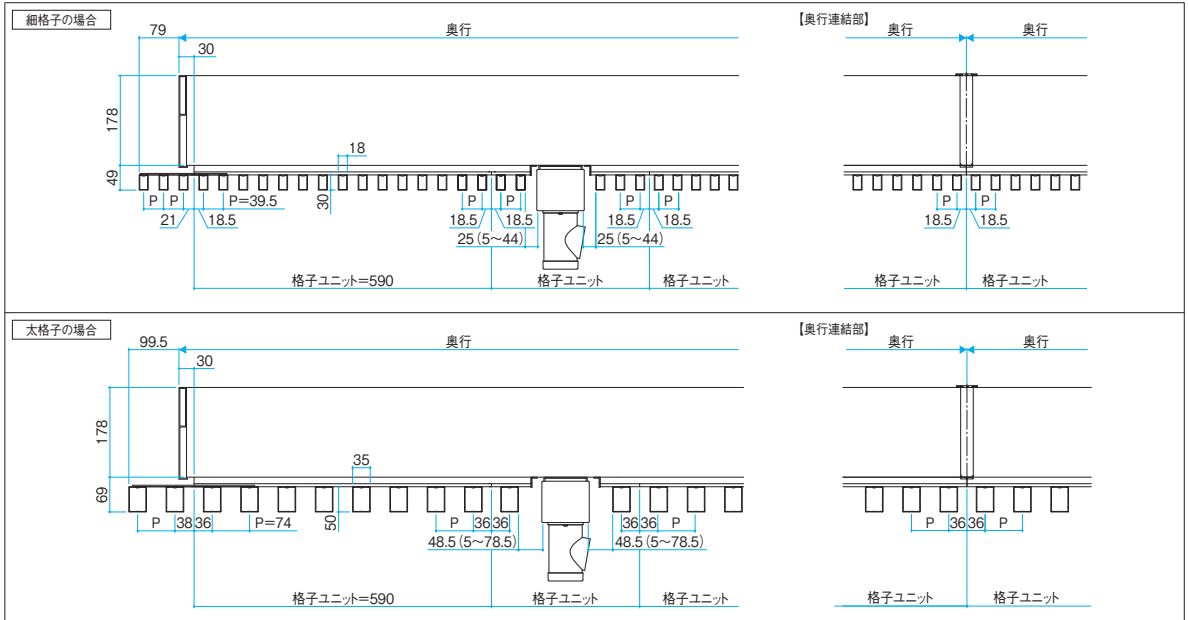
コンクリート土間がある場合



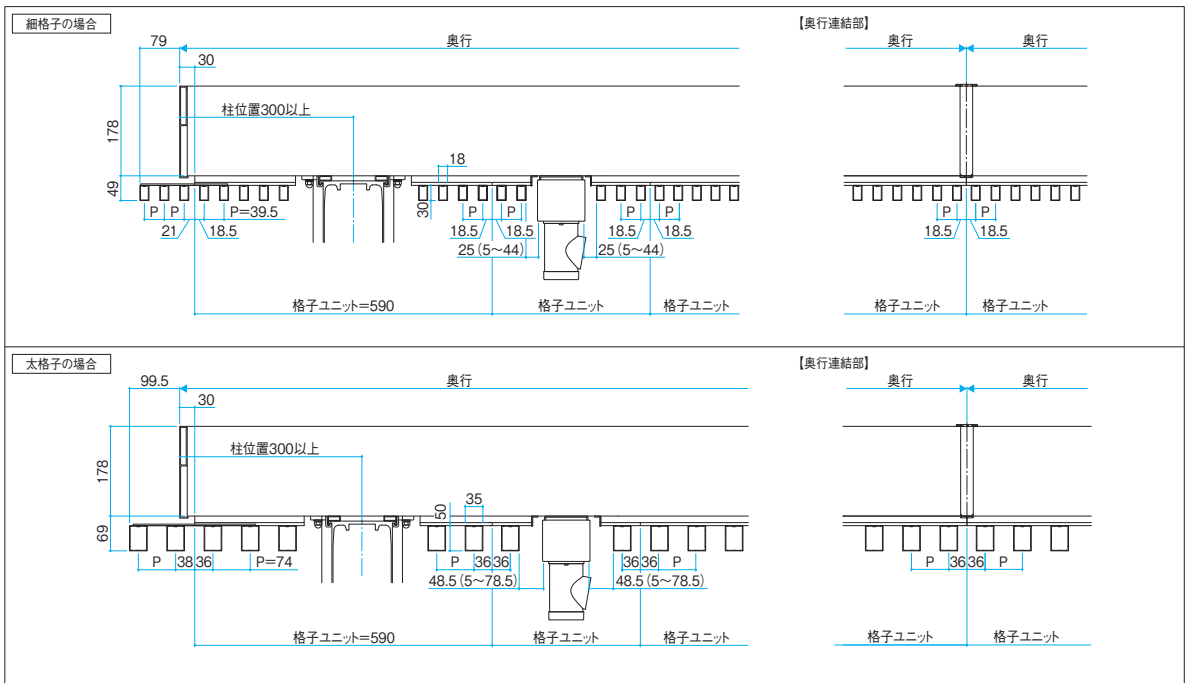
屋根下格子の詳細についてはP.1205、コンクリート土間がある場合の施工条件についてはP.1931をご参照ください。

セレクトラインタイプ

●吊下げタイプ：屋根下格子詳細



●梁置きタイプ：屋根下格子詳細



F II

EM
アロシ
エリートII

U
スタイル
アセット

ダ
ビ
フル
フ
エ
ス

フ
フォ
グ
ク
Z

ニ
エ
ク
オ
ク
レ
N
e
x

カ
ボ
ト
・
マ
ル
チ
ル
フ

ス
カ
イ
リ
ト
ト

ニ
ユ
セ
ル
マ
イ
フ
ィ
ッ
シ
ユ

カ
ム
フ
ィ
エ
ス
Z

ア
ト
ラ
イ
ト

Uスタイル アゼスト

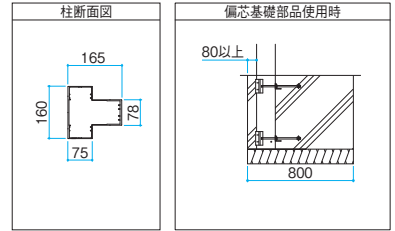
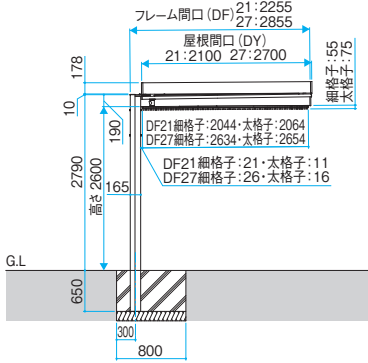
納まり図 単位: mm

セレクトラインタイプ

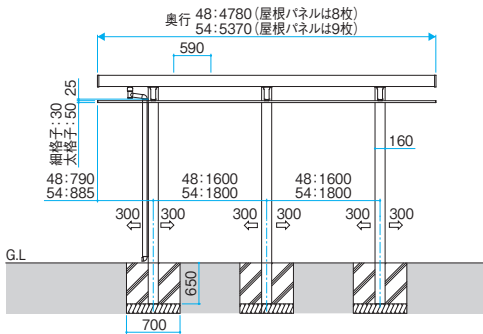
■片側支持タイプ 基本納まり

【梁置きタイプ: 梁下格子】

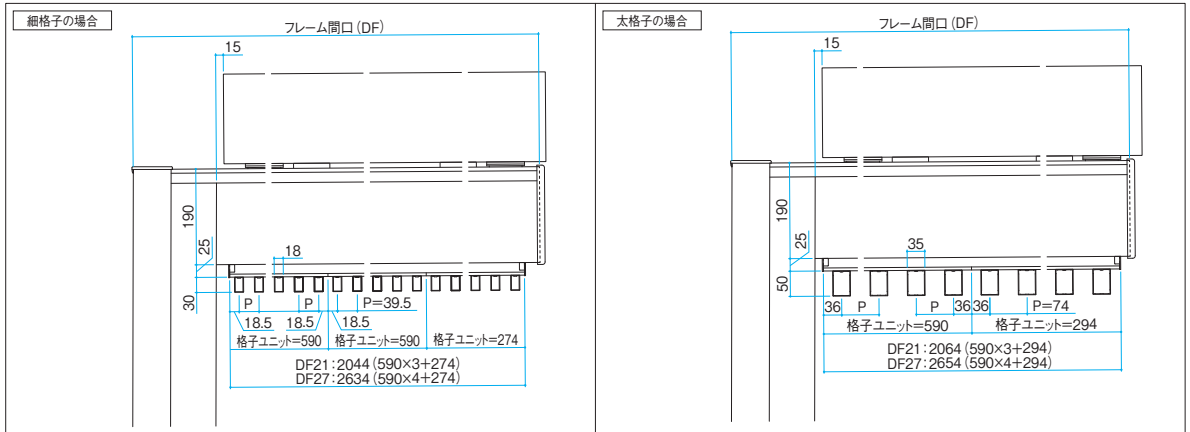
基礎寸法は長期地耐力100kN/m² (コンクリート土間がある場合は50kN/m²) での設定です。側面地耐力も同数値で算出しています。



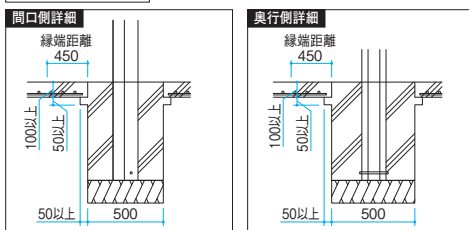
基本タイプ



●梁下格子詳細



コンクリート土間がある場合



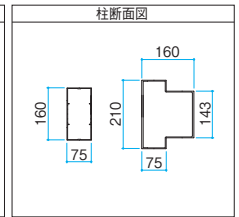
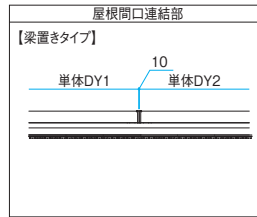
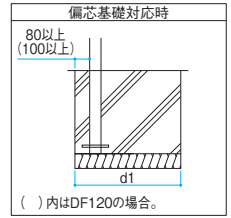
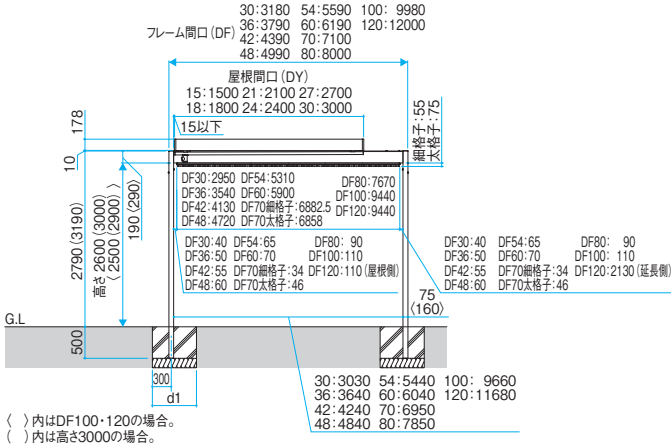
コンクリート土間がある場合の施工条件についてはP.1931をご参照ください。

基礎寸法は長期耐力100kN/m²(コンクリート土間がある場合は50kN/m²)での設定です。
側面耐力も同数値で算出しています。

セレクトラインタイプ

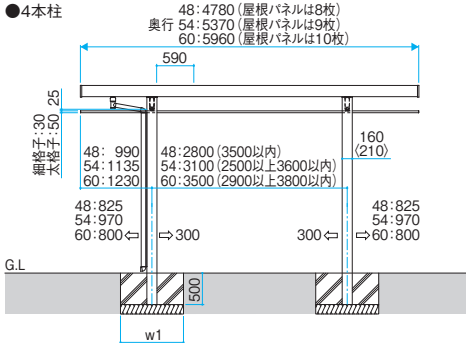
■両側支持タイプ 基本納まり

【梁置きタイプ:梁下格子】

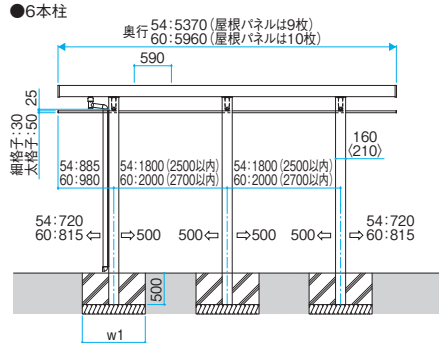


基本タイプ

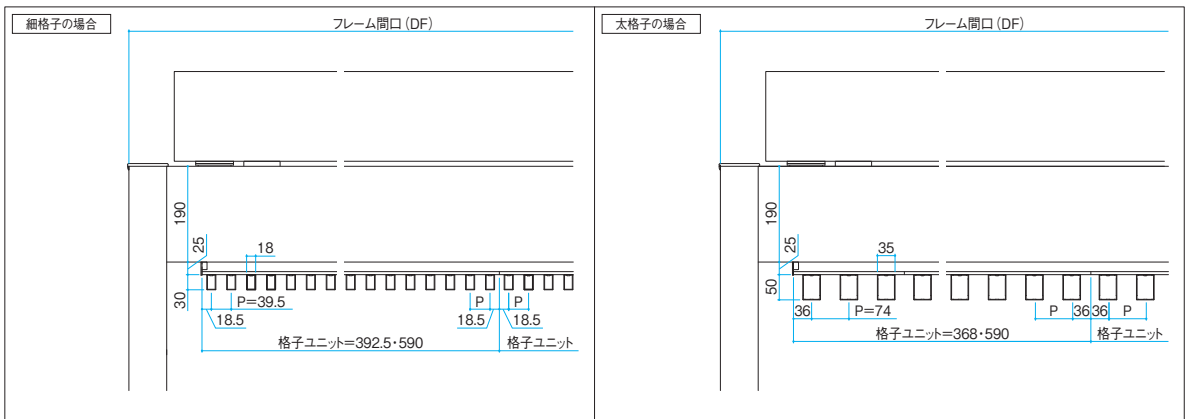
●4本柱



●6本柱



●梁下格子詳細

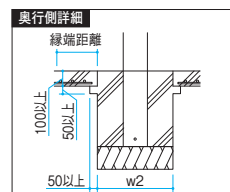
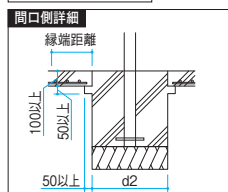


基本納まり

DF	d1※1	w1	d2・w2	縁端距離
30・36	700	800		200
42~60	900		500	250
70・80		1100		400
100	1000	1300	650	450
120	1200	1500		

※1. 偏芯基礎対応する場合・・・上記+400mm

コンクリート土間がある場合



Uスタイル アゼスト

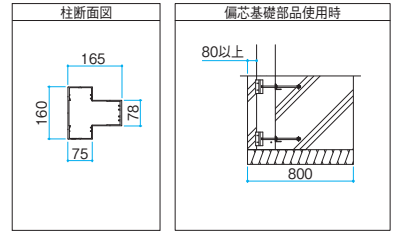
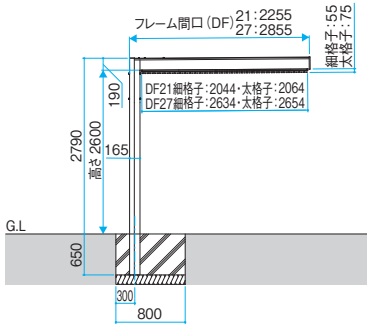
納まり図 単位: mm

セレクトラインタイプ

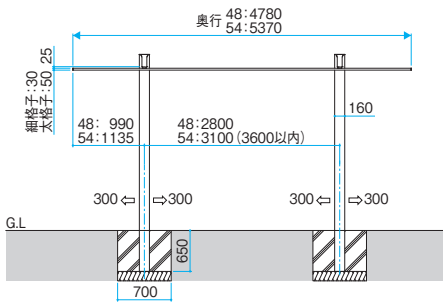
■片側支持タイプ 基本納まり

【バーコラタイプ】

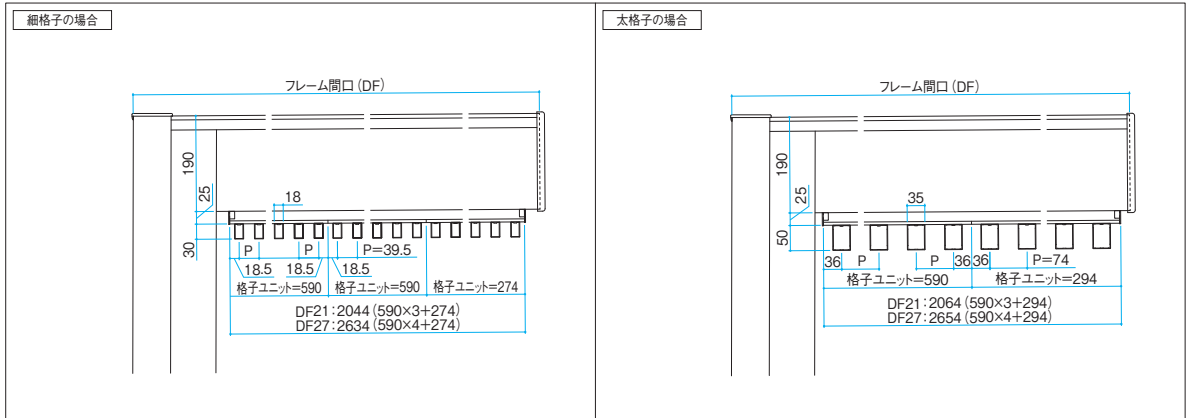
基礎寸法は長期地耐力100kN/m² (コンクリート土間がある場合は50kN/m²) での設定です。
側面地耐力も同数値で算出しています。



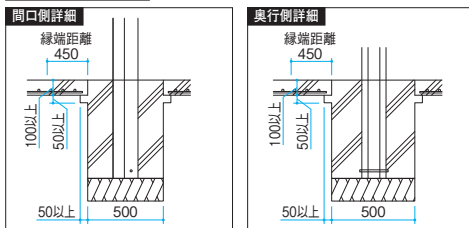
基本タイプ



●梁下格子詳細



コンクリート土間がある場合



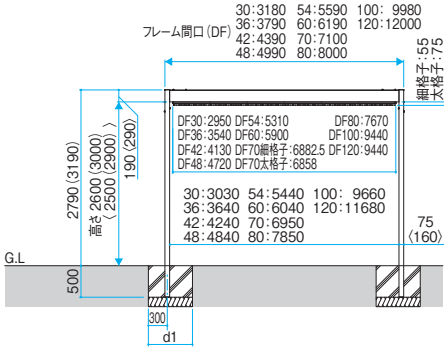
コンクリート土間がある場合の施工条件についてはP.1931をご参照ください。

基礎寸法は長期地耐力100kN/m² (コンクリート土間がある場合は50kN/m²) での設定です。
側面地耐力も同数値で算出しています。

セレクトラインタイプ

■両側支持タイプ 基本納まり

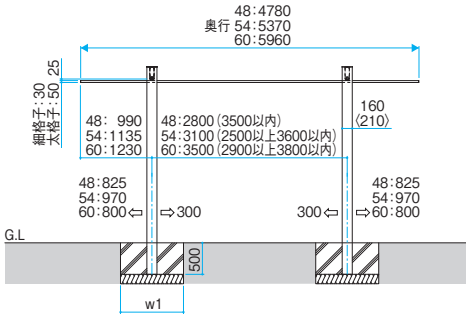
【バーコラタイプ】



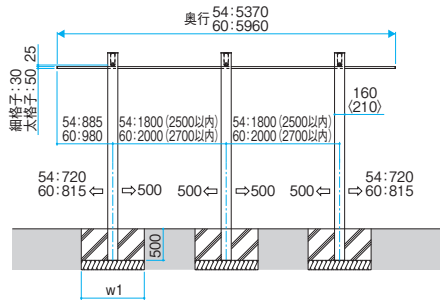
()内はDF100・120の場合。
()内は高さ3000の場合。

基本タイプ

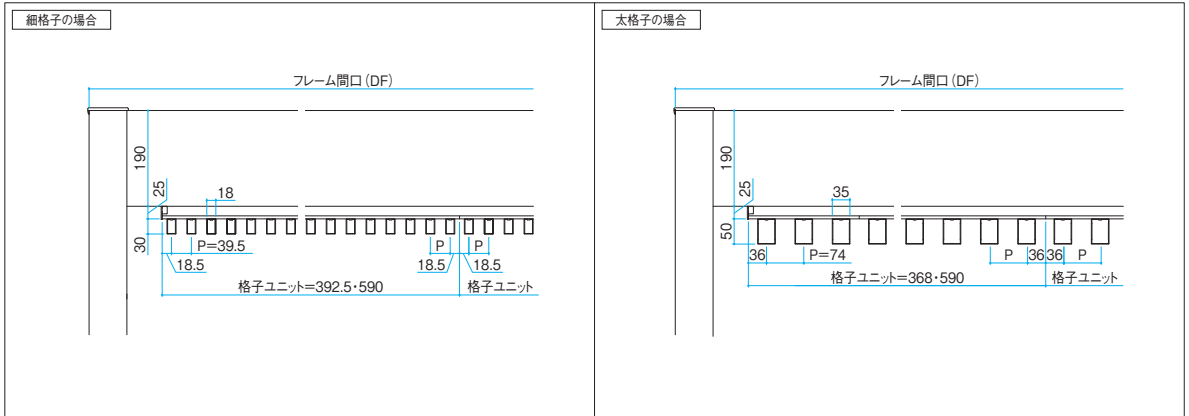
●4本柱



●6本柱



●梁下格子詳細

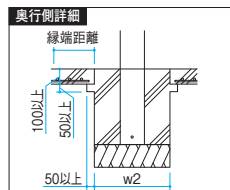
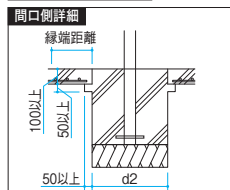


基本納まり

DF	d1※1	w1	d2・w2	縁端距離
30・36	700	800		200
42~60	900		500	250
70・80		1100		400
100	1000	1300	650	450
120	1200	1500		

※1. 偏芯基礎対応する場合・・・上記+400mm

コンクリート土間がある場合



F II
E.M.
アロシエードII
U
スタイルアゼスト
ダ
ブルフレーム
ス
フ
ォ
ー
ク
グ
ニ
エ
ク
エ
レ
ン
e
x
カ
ポ
ト
・
マ
ル
チ
ル
ーフ
ス
カ
イ
リ
ー
ト
ニ
ユ
ー
マ
イ
リ
ッ
シ
ュ
カ
ム
フ
ィ
エ
ー
ス
Z
ア
ト
ー
ド

Uスタイル アゼスト

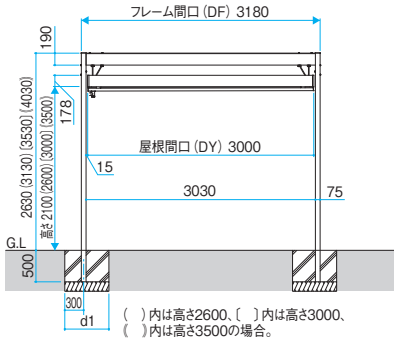
納まり図 単位:mm

基礎寸法は長期地耐力100kN/m² (コンクリート土間がある場合は50kN/m²) での設定です。側面地耐力も同数値で算出しています。

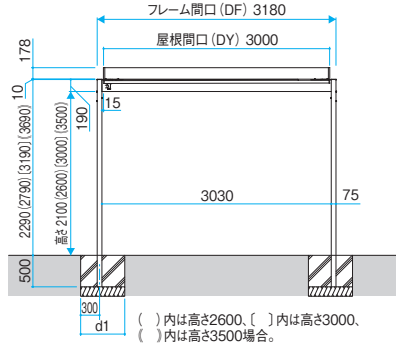
マルチルーフトイプ スタンダードタイプ・プレミアムタイプ

■両側支持タイプ 基本納まり

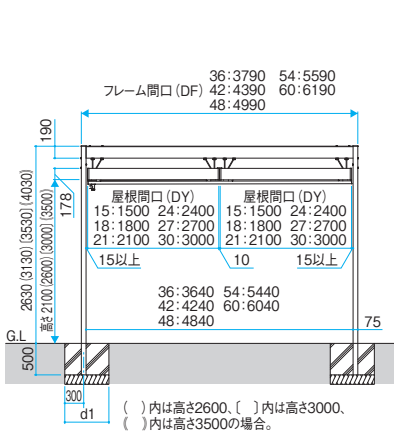
【吊下げタイプ】



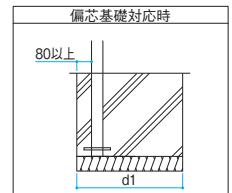
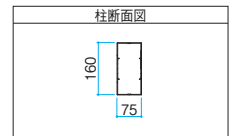
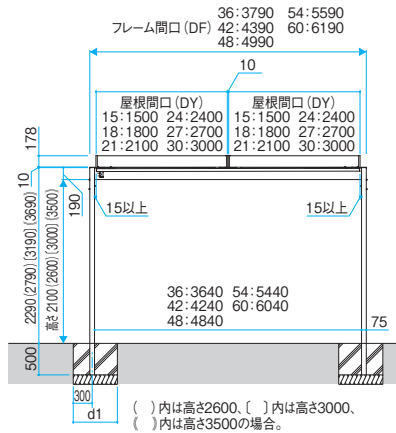
【梁置きタイプ】



【吊下げタイプ：屋根間口連結】

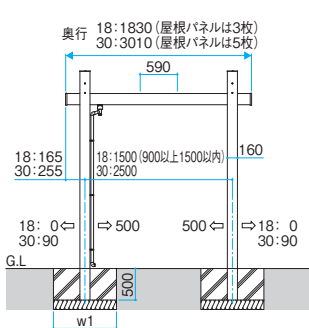


【梁置きタイプ：屋根間口連結】

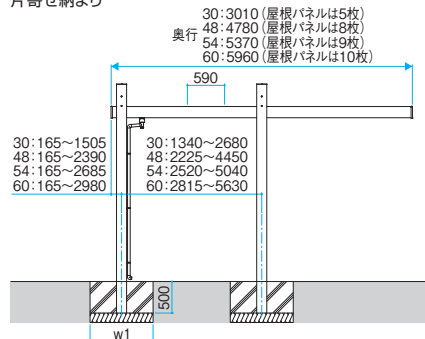


【吊下げタイプ※1】 ※1. 梁置きタイプの場合も図中の寸法は同じです。

基本納まり



片寄せ納まり



基本納まり

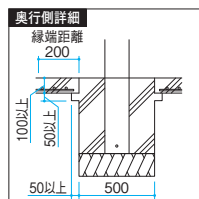
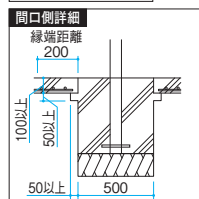
DF	d1※2	w1
30~36	700	800
42~60	900	1100

片寄せ納まり

DF	d1※2	w1
30~36	800	800
42~60	1000	1100

※2. 備芯基礎対応する場合・・・上記+400mm

コンクリート土間がある場合



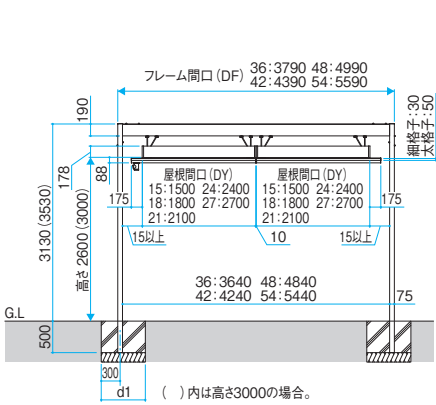
屋根下格子・梁下格子の詳細についてはP.1212、コンクリート土間がある場合の施工条件についてはP.1931をご参照ください。

基礎寸法は長期地耐力100kN/m²(コンクリート土間がある場合は50kN/m²)での設定です。
側面地耐力も同数値で算出しています。

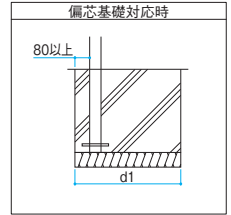
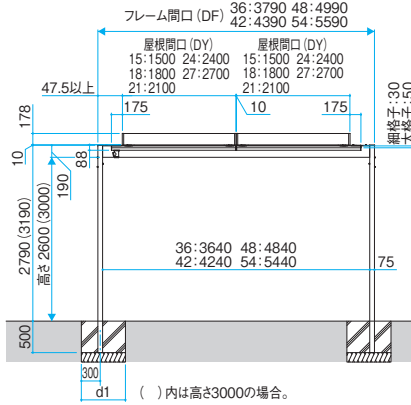
マルチルーフタイプ セレクトラインタイプ

■両側支持タイプ

【吊下げタイプ：屋根下格子】

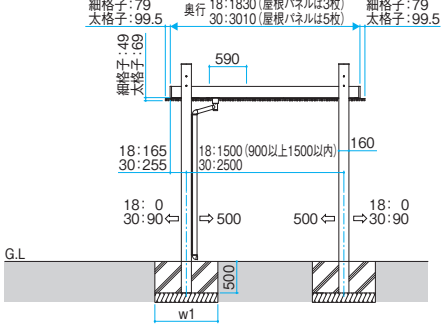


【梁置きタイプ：屋根下格子】

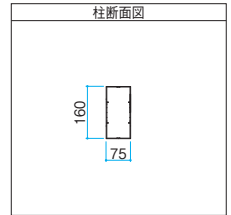
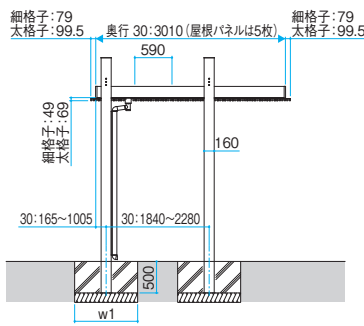


【吊下げタイプ：屋根下格子※1】 ※1. 梁置きタイプ：屋根下格子の場合も図中の寸法は同じです。

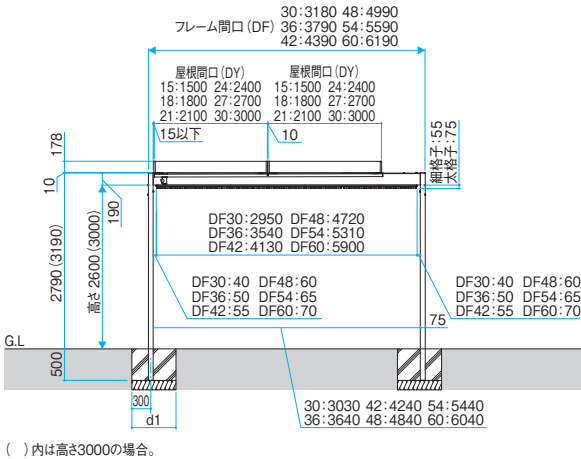
基本納まり



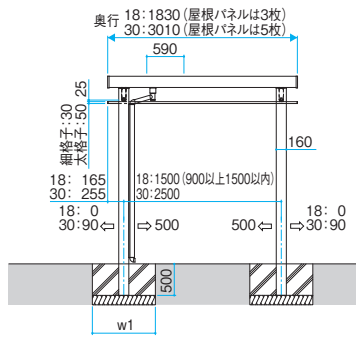
片寄せ納まり



【梁置きタイプ：梁下格子】



基本納まり



基本納まり

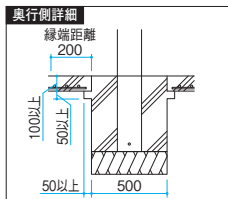
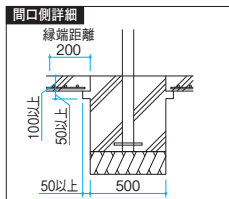
DF	d1 ※2	w1
30・36	700	800
42~60	900	1100

片寄せ納まり

DF	d1 ※2	w1
30・36	800	800
42~60	1000	1100

※2. 偏芯基礎対応する場合・・・上記+400mm

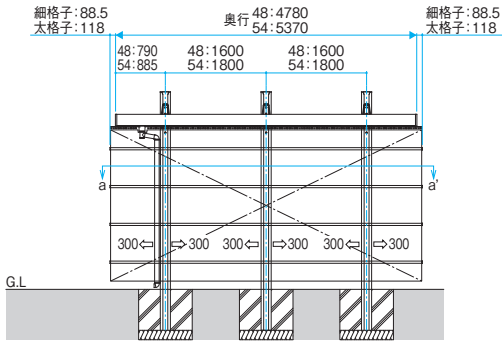
コンクリート土間がある場合



F II
EM
アロシエードII
U
スタイルアセス
ダブルフレーム
フォアウォーク
ニエクエクレネ
カボット・マルチルーフ
スカーイリット
ニユー
セルマイリッシュ
カムファイエース
オートレード

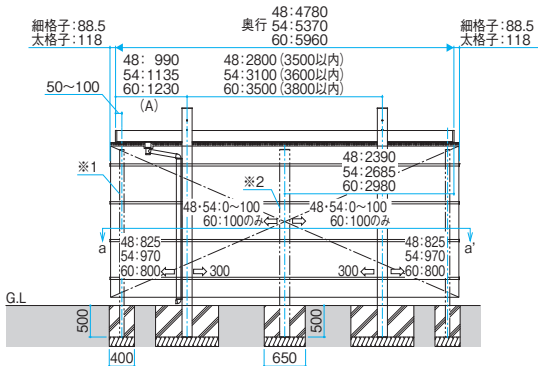
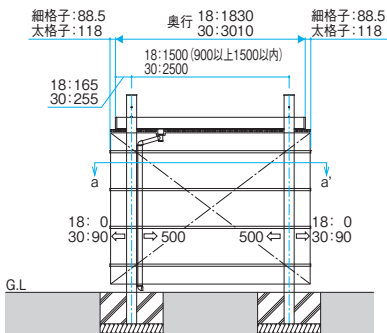
■たて格子スクリーン

[片側支持タイプ 吊下げタイプ:屋根下格子]

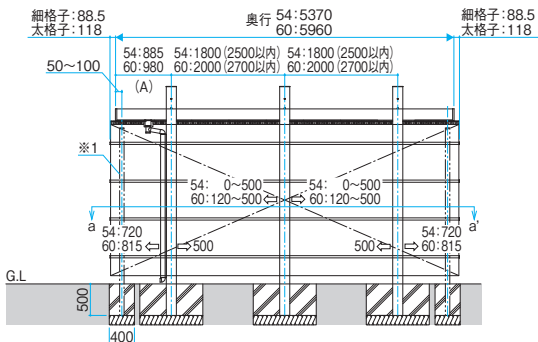


[両側支持タイプ 吊下げタイプ:屋根下格子]

●4本柱

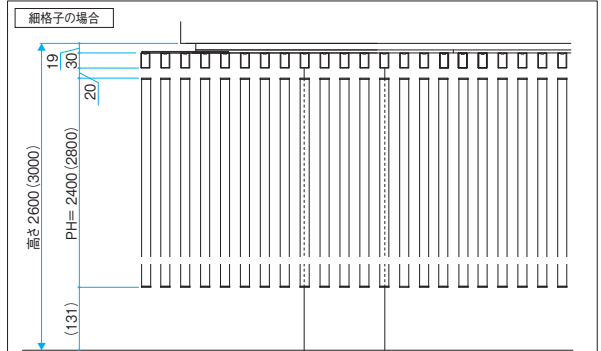


●6本柱

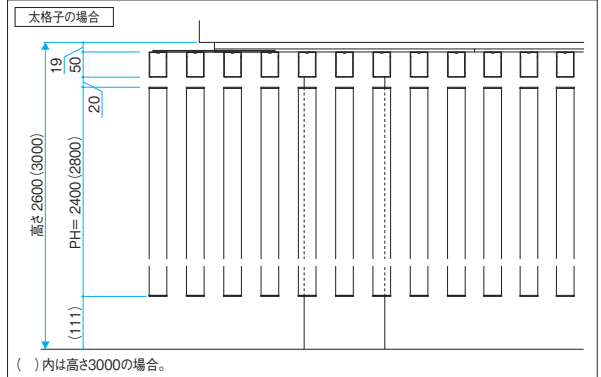


※1. A>1230の場合、スクリーン用端部柱(70×70)が追加になります。
 ※2. スクリーン用柱(160×75)が追加になります。

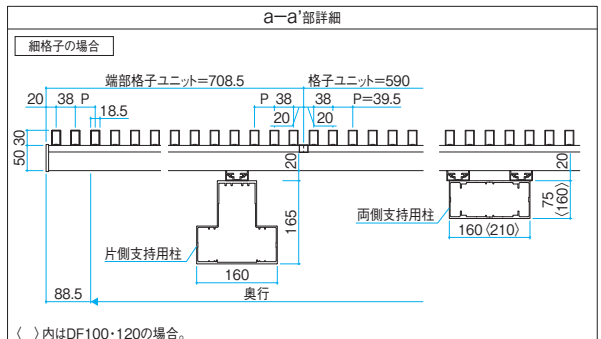
●スクリーン詳細



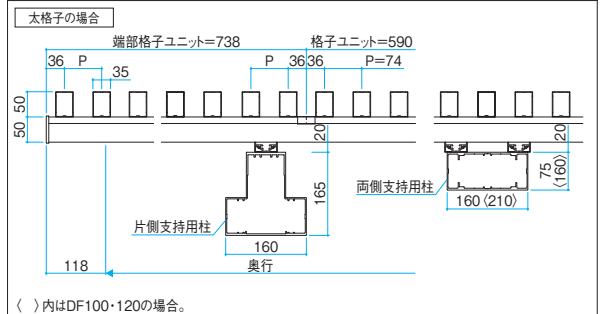
()内は高さ3000の場合。



()内は高さ3000の場合。



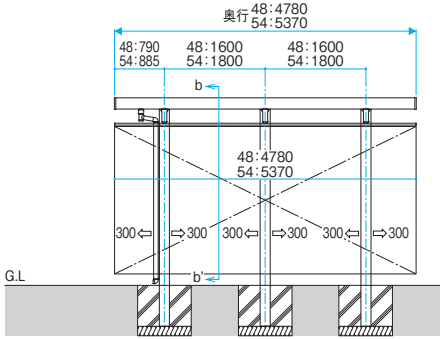
()内はDF100・120の場合。



()内はDF100・120の場合。

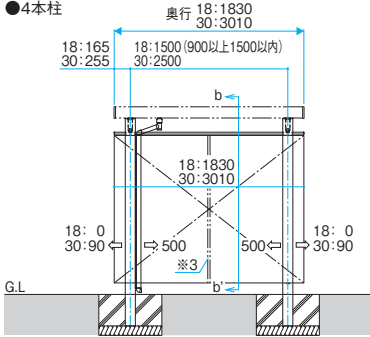
■横格子スクリーン

【片側支持タイプ 梁置きタイプ: 梁下格子】

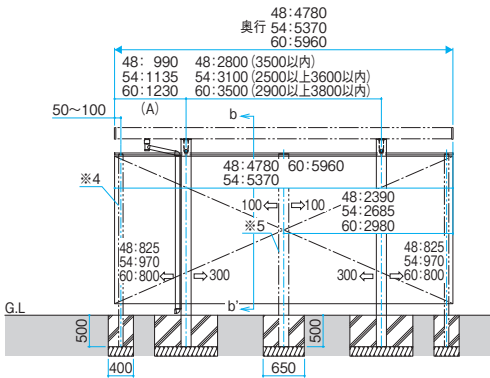


【両側支持タイプ 梁置きタイプ: 梁下格子・パーゴラタイプ】

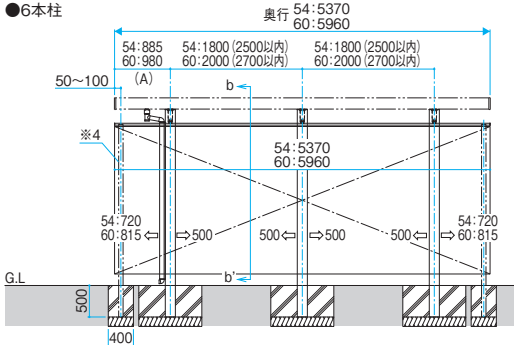
●4本柱



※3. 奥行30サイズの場合、柱間の中央に横格子スクリーン用胴線が追加になります。

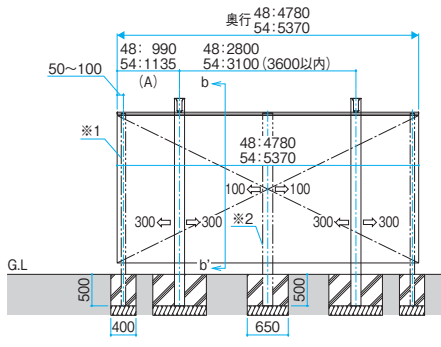


●6本柱

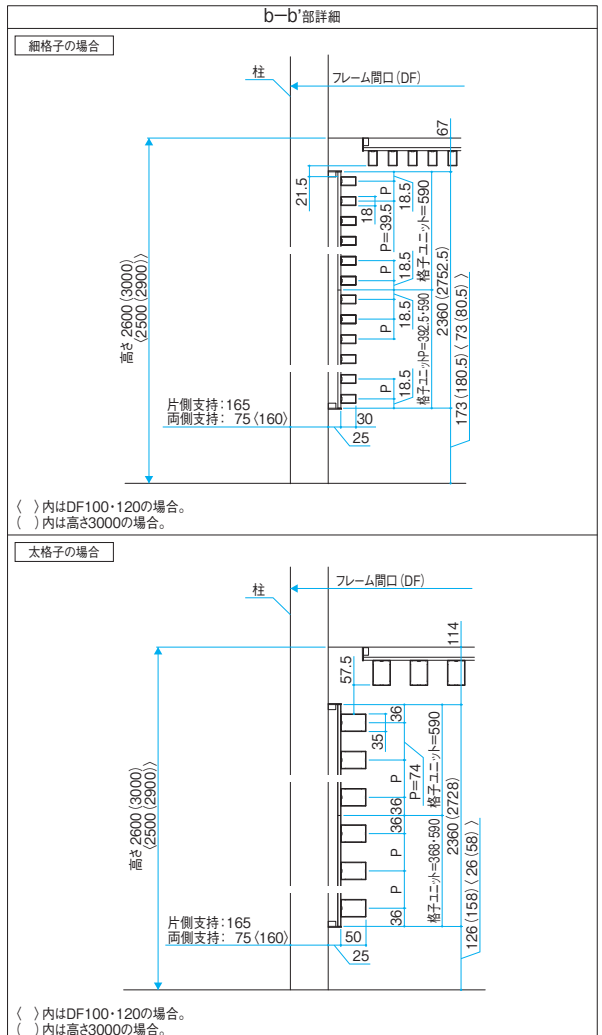


※4. A > 1230の場合、スクリーン用端部柱 (70×70) が追加になります。
 ※5. スクリーン用柱 (160×75) が追加になります。

【片側支持タイプ パーゴラタイプ】



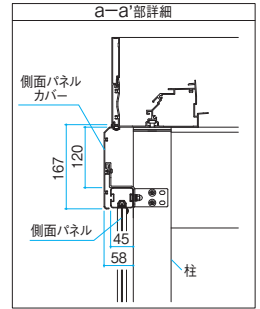
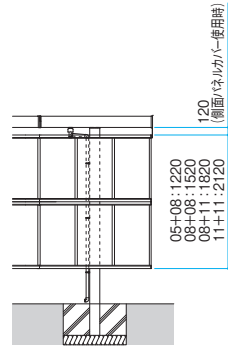
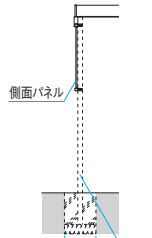
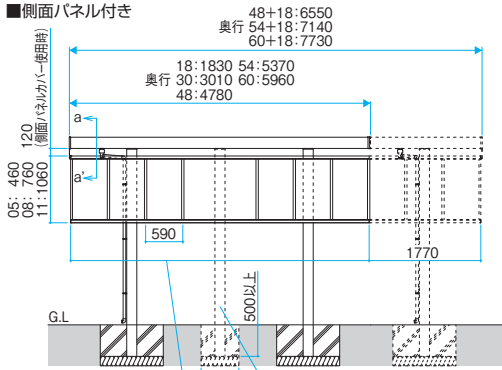
※1. A > 1230の場合、スクリーン用端部柱 (70×70) が追加になります。
 ※2. 奥行48・54でH30の場合、スクリーン用柱 (160×75) が追加になります。



Uスタイル アゼスト

納まり図 単位:mm

■側面パネル付き



18:1790 (側面パネルは3枚) 54:5330 (側面パネルは9枚)
 奥行 30:2970 (側面パネルは5枚) 60:5920 (側面パネルは10枚)
 48:4740 (側面パネルは8枚)

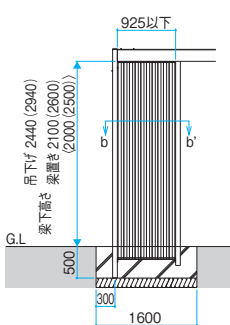
*1. 片側2本柱の場合、側面パネル用柱(160×75)になります。奥行30以下と側面パネル高さ05の場合、柱は不要です。

基礎寸法は長期地耐力100kN/m²(コンクリート土間がある場合は50kN/m²)での設定です。側面地耐力も同数値で算出しています。

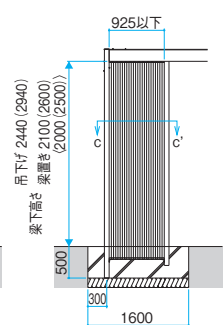
■デザインユニット

<カーポート柱に隣接する場合>

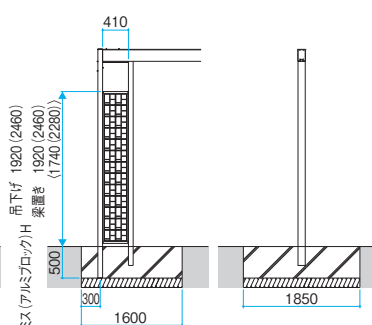
●角度格子



●四角格子



●アルミス

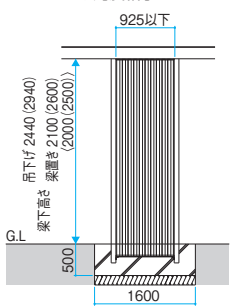


()内はDF100・120の場合、()内は高さ2600・2500の場合。

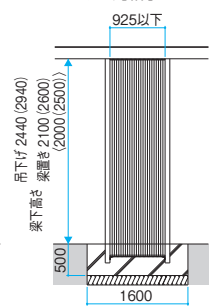
●アルミスH1740とアルミスH2280は、アルミス1ブロック切り縮め

<カーポート柱に隣接しない場合>

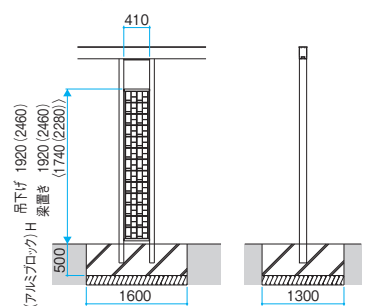
●角度格子



●四角格子



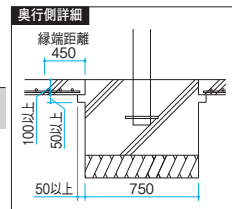
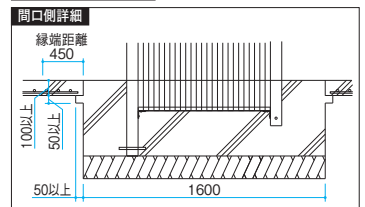
●アルミス



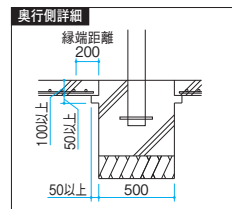
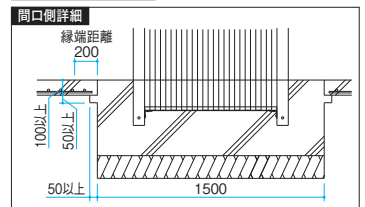
()内はDF100・120の場合、()内は高さ2600・2500の場合。

●アルミスH1740とアルミスH2280は、アルミス1ブロック切り縮め

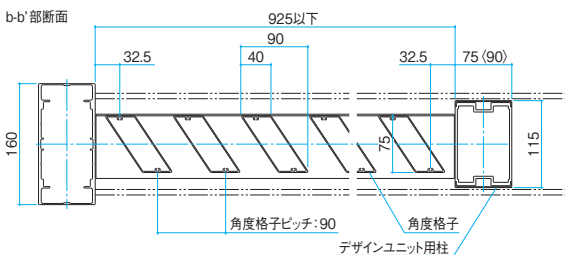
コンクリート土間がある場合



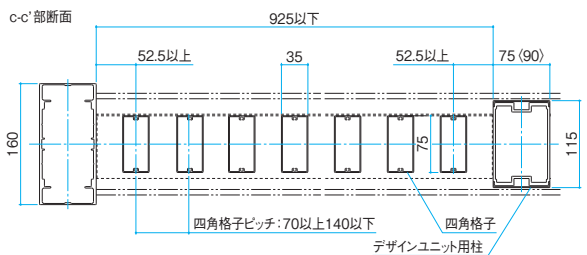
コンクリート土間がある場合



b-b' 部断面



c-c' 部断面



コンクリート土間がある場合の施工条件についてはP.1931をご参照ください。