



※写真は基本タイプ

4つのコンセプトから生まれた
スマートなスタイルの
“後方支持”カーポート。

基準
風速

$V_0=38\text{m/s}$

耐積雪
量

約20cm
相当

比重0.3にて算出

Stylish

P.1253

後方支持で実現した開放感のあるスタイリッシュデザイン。

Strong

P.1255

2本の柱とアームで屋根をしっかりと支える上吊りタイプ。

4

つの

G

ブッド
OOD

Smooth & Universal

P.1254

スムーズな駐車と福祉車両からの乗り降りの妨げにならないユニバーサルデザイン。

Comfortable

P.1255

選べる屋根パネルと充実のオプションで快適なカーライフをサポート。



Stylish

スタイリッシュな3色をベースに、木調の組み合わせで個性を演出。

	アクセントカラー (柱上部)	ベースカラー (本体色)	サンシルバー SLC	アーバングレー UC	ブラック KC
形 材 色	<ul style="list-style-type: none"> サンシルバー SLC アーバングレー UC ブラック KC <p>※ベースカラーと同一色</p>	<p>SLC色</p>	<p>UC色</p>	<p>KC色</p>	
木 調 色	<ul style="list-style-type: none"> トラッドオーク FA クラフトチェリー YC 	<p>FAL色</p>	<p>FAU色</p>		
		<p>YCL色</p>	<p>YCU色</p>		

商品の色調は印刷の性質上、実物と多少異なる場合があります。

フォーク / 4G



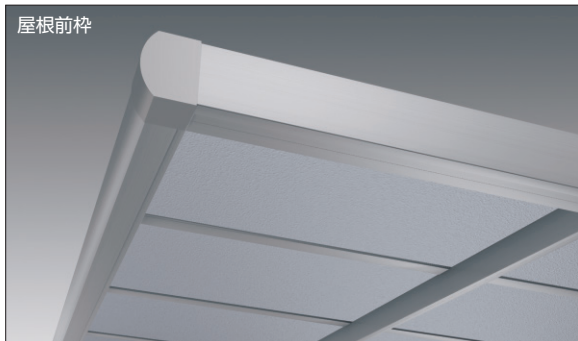
Stylish

スリムな直線デザインの中に、曲面をとり入れた柔らかなフォルム。フラットなスタイルがさまざまな住宅様式と調和。

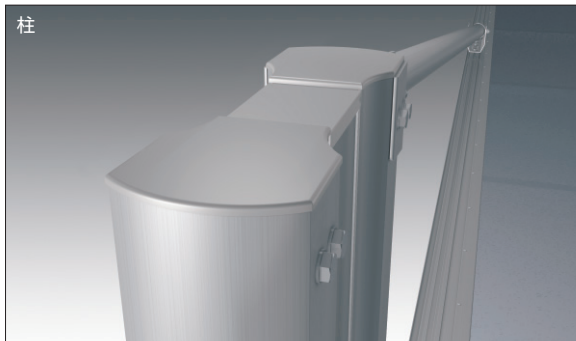


住宅外観の水平ラインにもスッキリとフィット。

屋根前枠



柱

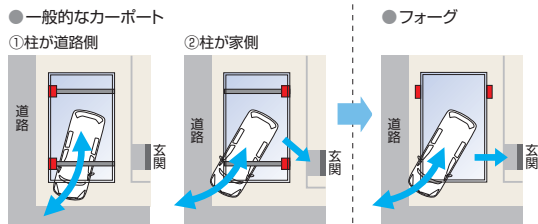


Smooth & Universal

後方支持が、開放感とスムーズな車の出入り&車への乗り降りを実現。



前側に柱がないので、見通しが良く歩行者や車の確認がしやすいカーポート。



道路と平行にカーポートを設置した場合、柱が道路側(①)だと見通しが悪く車の出入りがしにくい。柱が家側(②)だと車の出入りはしやすいが玄関への行き来に柱が邪魔になる。フォークであればどちらもスムーズな動線となります。

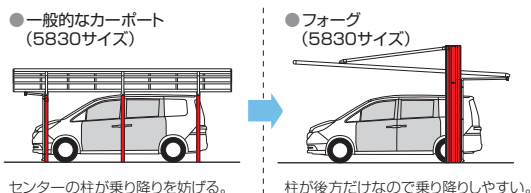


Smooth & Universal

乗り降りに余裕が生まれる、家族みんなに優しいユニバーサルデザイン。



ワンボックスカーや福祉車両への乗り降りにも余裕の対応。



多くのカーポートが5830サイズでは片側3本柱になりますが、フォークの場合は全サイズ片側1本柱なので福祉車両への車椅子での乗り降りにも余裕が生まれます。

F II
EM
ロシエードII
U
スタイルアゼスト
ダブルフリース
フォーク
ニ
エク
エグ
オレズ
カーポート
ス
カ
リ
ド
ニ
セ
ル
マ
イ
リ
ッ
シ
ユ
カ
ム
フ
イ
エ
ー
ズ
ア
ト
ラ
ド



Strong

2本の柱とアームで屋根をしっかりと支える上吊りタイプ。

フラット屋根にすることで、屋根下高さを低くして雨風の吹き込みを軽減。

H1:2315 (奥行50)
H1:2357 (奥行58)

H2:1971 (奥行50)
H2:1957 (奥行58)

基準風速



※寸法は基本タイプ・H20サイズの場合。 単位:mm

●基本タイプ

$V_0=38$ m/s



Comfortable

選べる屋根パネルと充実のオプションで快適なカーライフをサポート。

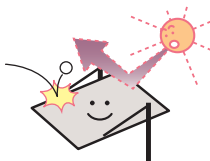
ROOF PANEL

屋根パネルの寸法についてはP.1932をご参照ください。

【屋根パネル】は3種類の材質から選べます。

	屋根パネル材質			
	ポリカーボネート板 (かすみ調)	熱線遮断 ポリカーボネート板	熱線遮断ポリカーボネート板 (かすみ調)	熱線遮断FRP板 DRタイプ(かすみ調)
	SI	AO	SI	SI
耐衝撃強度アップ				
紫外線を低減				
熱量を半減				
直射日光を拡散				
プライバシー				
防火性能				

注 ●熱線遮断ポリカーボネート板(かすみ調)は、天候や見る角度により、青みがかった色合いに見えるパネルです。
●熱線遮断FRP板DRタイプ(かすみ調)にはガラス繊維が含まれており、日光の反射などによりスジ状の模様が見える場合があります。



利便性

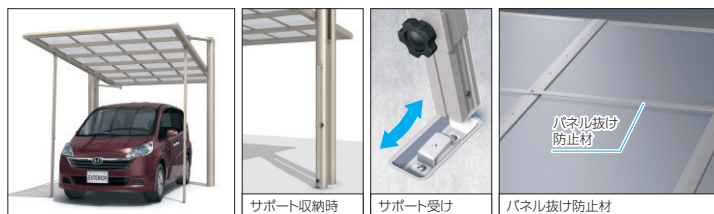
【ドレインエルボ】



雨樋内部に詰まったゴミを取り除けます。

基準風速UP

【着脱式サポートセット+パネル抜け防止材】



サポートセットは、着脱式で固定しやすく、収納時も柱にスッキリと納まります。また、サポート受けは埋め込みタイプとし、サポートセットを使用しない場合でも、つまずくことがないように配慮しました。

基準風速 $V_0=38$ m/s

基準風速 $V_0=40$ m/s

ITEM

カースペースを多彩に演出する【スポットライト:ワンダーライト(DC12V)】

詳細についてはP.1003をご参照ください。

オプション



写真はSLSL1N型

夜間のカースペースをやさしく照らすスポットライト。ファサード照明とのトータルコーディネートもおすすめです。

カーポートの柱に取り付け、夜間の車の乗り降りしやすいとする環境保全と省エネに配慮したLEDスポットライトです。低電圧で感電の心配が少なく、手軽に設置できるDC12Vタイプです。

対応スポットライト一覧



商品の色調は印刷の性質上、実物と多少異なる場合があります。

フォーク / 4G・フォークワイド / 4G ワイド

基本・間口連結 (フォークのみ)

色 サンシルバー (SLC) アーバングレー (UC) ブラック (KC)

FAL **トラッドオーク (FA)** サンシルバー (SLC)
木調部 形材部

YCL **クラフトチェリー (YC)** サンシルバー (SLC)
木調部 形材部

FAU **トラッドオーク (FA)** アーバングレー (UC)
木調部 形材部

YCU **クラフトチェリー (YC)** アーバングレー (UC)
木調部 形材部

フォーク



FAL (トラッドオーク・サンシルバー) / 基本タイプ / 5027 / H23 / ポリカーボネート板 (かすみ調) : かすみ
ブラック / 基本タイプ / 5027 / H23 / 熱線遮断ポリカーボネート板 : プルースモーク



YCU (クラフトチェリー・アーバングレー) / 間口連結タイプ / 50 (24・27) / H20 / 熱線遮断ポリカーボネート板 : プルースモーク

ワイドタイプ



サンシルバー / 基本タイプ / 5054 / H20 / 熱線遮断ポリカーボネート板 (かすみ調) : かすみ

1256

規格表2
(別冊)
P.342

表示価格には消費税、搬入費、
施工費などは含まれておりません。

F II
EM
ロシエードII
U
スタイルアゼスト
ダ
ビル
フ
エ
ス
フ
ォ
ー
ク
ニ
エ
ク
レ
シ
オ
ン
レ
ス
カ
ー
ポ
ー
ト
ス
カ
イ
リ
ド
ニ
ユ
ー
マ
イ
シ
セ
ル
フ
イ
シ
ユ
カ
ム
フ
イ
エ
ス
ア
ミ
ラ
ド

パネル	かすみ(S)	ブルースモーク(AO)	かすみ(S)	かすみ(S)	材質 本体:アルミ材 屋根パネル:左記参照
	ポリカーボネート板 (かすみ調)	熱線遮断 ポリカーボネート板	熱線遮断ポリカーボネート板 (かすみ調)	熱線遮断FRP板 DRタイプ(かすみ調)	

RSC セット価格表

※注生産品 納期をご確認ください。

収納台数	タイプ	姿 図	呼 称	寸法 (奥行×間口)	ポリカーボネート板 ※1				熱線遮断 ポリカーボネート板 加算額	熱線遮断FRP板 DRタイプ 加算額	柱本数
					形材色		木調色				
					H20 (2050mm)	H23 (2350mm)	H20 (2050mm)	H23 (2350mm)			
1台	基本		5024	4954×2439	¥ 525,800	¥ 542,800	¥ 531,400	¥ 548,400	¥ 9,100 加算	¥ 149,400 加算	2本
			5027	4954×2773	¥ 560,900	¥ 577,900	¥ 566,500	¥ 583,500	¥ 11,600 加算	¥ 179,200 加算	
			5030	4954×3029	¥ 594,600	¥ 611,600	¥ 600,200	¥ 617,200	¥ 12,000 加算	¥ 194,200 加算	
			5824	5756×2439	¥ 589,300	¥ 606,300	¥ 594,900	¥ 611,900	¥ 11,600 加算	¥ 174,900 加算	
			5827	5756×2773	¥ 623,100	¥ 640,100	¥ 628,700	¥ 645,700	¥ 11,200 加算	¥ 214,000 加算	
			5830	5756×3029	¥ 662,700	¥ 679,700	¥ 668,300	¥ 685,300	¥ 14,400 加算	¥ 228,400 加算	
DPO	開口2連結		50 (24・24)	4954×4753	¥ 1,047,300	¥ 1,071,600	¥ 1,052,900	¥ 1,077,200	¥ 18,200 加算	¥ 298,800 加算	3本
			50 (24・27)	4954×5087	¥ 1,082,500	¥ 1,106,800	¥ 1,088,100	¥ 1,112,400	¥ 20,700 加算	¥ 328,600 加算	
			50 (24・30)	4954×5343	¥ 1,116,300	¥ 1,140,600	¥ 1,121,900	¥ 1,146,200	¥ 21,100 加算	¥ 343,600 加算	
			50 (27・27)	4954×5421	¥ 1,117,600	¥ 1,141,900	¥ 1,123,200	¥ 1,147,500	¥ 23,200 加算	¥ 358,400 加算	
			50 (27・30)	4954×5677	¥ 1,151,400	¥ 1,175,700	¥ 1,157,000	¥ 1,181,300	¥ 23,600 加算	¥ 373,400 加算	
			50 (30・30)	4954×5933	¥ 1,185,100	¥ 1,209,400	¥ 1,190,700	¥ 1,215,000	¥ 24,000 加算	¥ 388,400 加算	
			58 (24・24)	5756×4753	¥ 1,174,300	¥ 1,198,600	¥ 1,179,900	¥ 1,204,200	¥ 23,200 加算	¥ 349,800 加算	
			58 (24・27)	5756×5087	¥ 1,208,200	¥ 1,232,500	¥ 1,213,800	¥ 1,238,100	¥ 22,800 加算	¥ 388,900 加算	
			58 (24・30)	5756×5343	¥ 1,247,600	¥ 1,271,900	¥ 1,253,200	¥ 1,277,500	¥ 26,000 加算	¥ 403,300 加算	
			58 (27・27)	5756×5421	¥ 1,242,000	¥ 1,266,300	¥ 1,247,600	¥ 1,271,900	¥ 22,400 加算	¥ 428,000 加算	
			58 (27・30)	5756×5677	¥ 1,281,400	¥ 1,305,700	¥ 1,287,000	¥ 1,311,300	¥ 25,600 加算	¥ 442,400 加算	
			58 (30・30)	5756×5933	¥ 1,321,000	¥ 1,345,300	¥ 1,326,600	¥ 1,350,900	¥ 28,800 加算	¥ 456,800 加算	

RSC ワイドタイプ セット価格表

※注生産品 納期をご確認ください。

収納台数	タイプ	姿 図	呼 称	寸法 (奥行×間口)	ポリカーボネート板 ※1				熱線遮断 ポリカーボネート板 加算額	熱線遮断FRP板 DRタイプ 加算額	柱本数
					形材色		木調色				
					H20 (2050mm)	H23 (2350mm)	H20 (2050mm)	H23 (2350mm)			
2台	基本		5048	5003×4799	¥ 1,043,300	¥ 1,071,900	¥ 1,048,900	¥ 1,077,500	¥ 20,700 加算	¥ 328,600 加算	2本
			5054	5003×5389	¥ 1,111,900	¥ 1,140,500	¥ 1,117,500	¥ 1,146,100	¥ 23,600 加算	¥ 373,400 加算	
			5060	5003×5979	¥ 1,206,400	¥ 1,235,000	¥ 1,212,000	¥ 1,240,600	¥ 26,500 加算	¥ 418,200 加算	
			5848	5805×4799	¥ 1,140,100	¥ 1,168,700	¥ 1,145,700	¥ 1,174,300	¥ 22,800 加算	¥ 388,900 加算	
			5854	5805×5389	¥ 1,219,500	¥ 1,248,100	¥ 1,225,100	¥ 1,253,700	¥ 25,600 加算	¥ 442,400 加算	
			5860	5805×5979	¥ 1,350,200	¥ 1,378,800	¥ 1,355,800	¥ 1,384,400	¥ 28,400 加算	¥ 495,900 加算	

●ポリカーボネート板以外の場合、※1に上記価格を加算してください。

- 注**
- フォークワイドは間口連結施工はできません。
 - 積雪地域では使用しないでください。
 - 積雪が20cmを超える前に雪おろしをしてください。オプションで雪おろし棒を用意しています。
 - 屋根などから落雪するおそれがある場所では、軒先との間隔を十分にとってください。
 - 側面パネルの取り付けはできません。

基準風速Vo=40m/s仕様用追加部材

※注生産品 納期をご確認ください。

【アルミたて樋セット】 オプション

品 名		H20	H23	
サポートセット (簡式) + パネル抜け 防止材	基本	間口24	¥ 90,900	¥ 93,800
		間口27	¥ 91,500	¥ 94,400
		間口30	¥ 91,800	¥ 94,700
		間口48	¥ 96,200	¥ 99,100
		間口54	¥ 97,100	¥ 100,000
		間口60	¥ 98,100	¥ 101,000
	開口2連結	間口24+24	¥ 181,800	¥ 187,600
		間口24+27	¥ 182,400	¥ 188,200
		間口24+30	¥ 182,700	¥ 188,500
		間口27+27	¥ 183,000	¥ 188,800
		間口27+30	¥ 183,300	¥ 189,100
		間口30+30	¥ 183,600	¥ 189,400

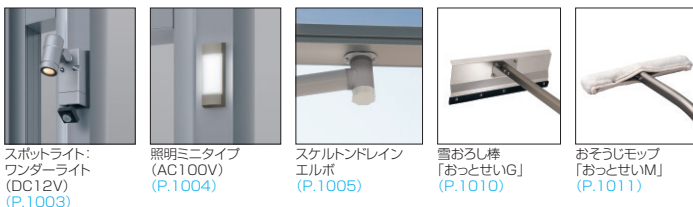


破損しにくいアルミ製の雨樋とサドルです。

品 名	価 格
アルミたて樋セット (1本入り) ※2	¥ 13,000

※2.サドル3コ入り

共通オプション一覧



スポットライト:
ワンダーライト
(DC12V)
(P.1003)

照明ミニタイプ
(AC100V)
(P.1004)

スケルトンドライブ
エルボ
(P.1005)

雪おろし棒
「おっとせいG」
(P.1010)

おそろしモップ
「おっとせいM」
(P.1011)

商品の色調は印刷の性質上、
実物と多少異なる場合があります。

フオーグ / 4G・フオーグワイド / 4G ワイド

納まり図 単位: mm

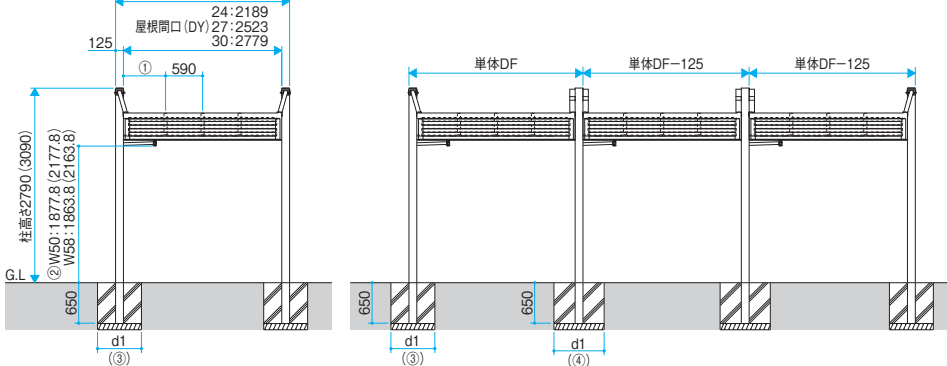
基礎寸法は長期地耐力100kN/m²(コンクリート土間がある場合は50kN/m²)での設定です。側面地耐力も同数値で算出しています。

フオーグ

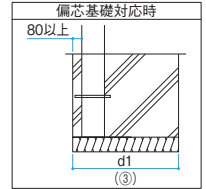
■基本タイプ

24:2439 (屋根パネルは3枚)
 フレーム間口 (DF) 27:2773 (屋根パネルは4枚)
 30:3029 (屋根パネルは4枚)

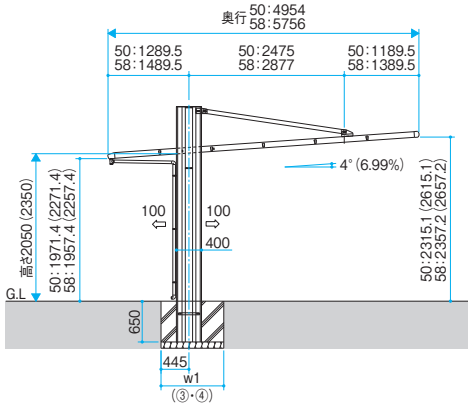
■間口連結タイプ



間口	①
24	799.5
27	671.5
30	799.5



②ドレインエルボ下面からG.L.までの高さ
 ()内は高さ2350の場合。

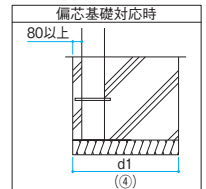
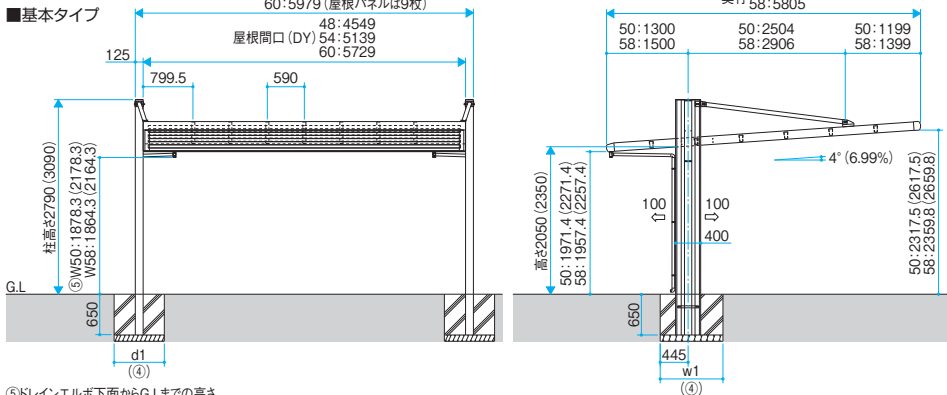


()内は高さ2350の場合。

フオーグワイド

■基本タイプ

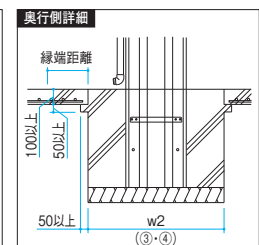
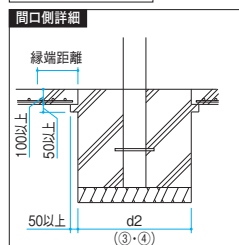
48:4799 (屋根パネルは7枚)
 フレーム間口 (DF) 54:5389 (屋根パネルは8枚)
 60:5979 (屋根パネルは9枚)



⑤ドレインエルボ下面からG.L.までの高さ
 ()内は高さ2350の場合。

奥行	d1		w1		d2		w2		緑端距離	
	③	④	③	④	③	④	③	④	フオーグ	フオーグワイド
50	700	800	900	1000	400	500	700	900	350	500
58				1100	450					650

コンクリート土間がある場合



コンクリート土間がある場合の施工条件についてはP.1931をご参照ください。