

カーポート ニューマイリッシュ



軽快でモダンな印象を放つ
スタイリッシュカーポート。
豊富なサイズバリエーションを
用意しています。

基準
風速

$V_0=34\text{m/s}$

耐積雪
量

約20cm
相当

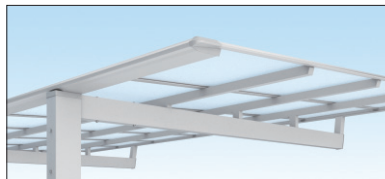
比重0.8にて算出

※写真は逆勾配/基本タイプ

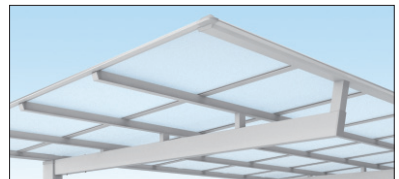
屋根勾配の選択で、カースペースの快適度をアップ。

通常勾配

柱側に屋根が下がる、通常勾配タイプです。



●形材屋根枠

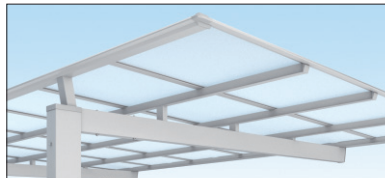


●木調屋根枠

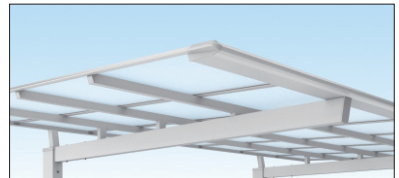


逆勾配

柱側に屋根が上がる、逆勾配タイプです。



●形材屋根枠



●木調屋根枠

商品の色調は印刷の性質上、
実物と多少異なる場合があります。

F II

EM
ア
ロ
シ
エ
ド
II

リ
ス
タ
ル
ア
ゼ
ス
ト

ダ
ブ
ル
フ
ラ
ス
ト

フ
ォ
ク
グ

ニ
エ
ク
エ
ク
レ
N
e
x

カ
ー
ポ
ー
ト

ス
カ
イ
リ
ド
Z

ニ
コ
ー
マ
イ
リ
ッ
シ
ュ

カ
ム
フ
イ
エ
ス
Z

ア
ト
リ
ド

ニューマイリッシュ

ニューマイリッシュ①! 逆勾配のメリット。

次のような場合に、逆勾配がおすすめです。

柱の位置を隣地側に向ければ、万一の降雪時でもお隣の落雪を低減できます。

屋根勾配が前下がりなので、雨や風の吹き込みが少なくなります。

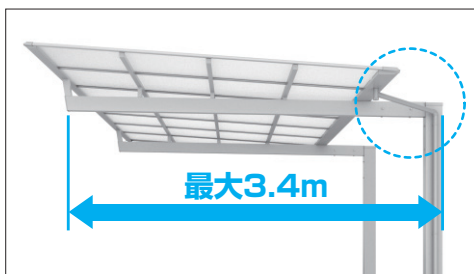
縦列駐車の場合、前下がりの屋根勾配が住宅外観に美しくフィットしスッキリと納まります。



ニューマイリッシュ②! 延長梁のメリット。

駐車スペースにゆとりが生まれます。

お隣への雨跳ねを配慮できます。



一般的なカーポート

隣家との敷地境界ギリギリにカーポートを設置する際、カーポート屋根からの雨跳ねがトラブルの原因になることも・・・



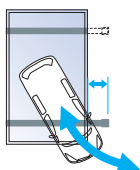
延長梁

ニューマイリッシュ延長梁

延長梁タイプであれば、カーポート柱が隣家との敷地境界ギリギリでも雨跳ねが少なくなります。



柱までの距離にゆとりが生まれ、駐車や車への乗り降りがしやすくなります。



ニューマイリッシュ③! 使い勝手に配慮したサイズ設定。

Wide

雨の日でもあせらずゆったり乗り降りできる間口34サイズを設定。

当社：1台駐車用カーポートでは最大の間口3.4mを設定。車への乗り降りの際に雨に濡れないように配慮できます。



Compact

コンパクトカーや軽自動車、狭小地への設置にはコンパクトな奥行43サイズ。

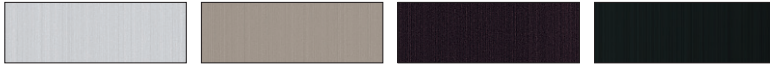
限られた敷地への設置や所有される車が小さめの場合におすすめする、コンパクトなサイズを用意しています。



COLOR

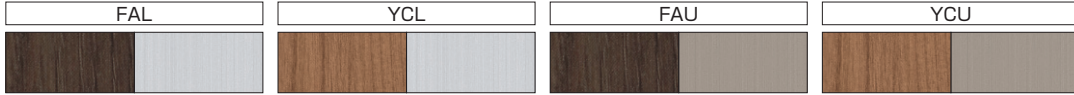
豊富なカラーバリエーションを用意しています。

形材屋根枠



サンシルバー SLC アーバングレー UC ダークブロンズ BD ブラック KC

木調屋根枠



木調部:トラッドオーク FA 木調部:クラフトチェリー YC 木調部:トラッドオーク FA 木調部:クラフトチェリー YC
 形材部:サンシルバー SLC 形材部:サンシルバー SLC 形材部:アーバングレー UC 形材部:アーバングレー UC

ROOF PANEL

屋根パネルの寸法についてはP.1932をご参照ください。

【屋根パネル】は3種類の材質から選べます。

	屋根パネル材質						
	ポリカーボネート板		ポリカーボネート板 (かすみ調)	ブラック ポリカーボネート板	熱線遮断 ポリカーボネート板	熱線遮断 ポリカーボネート板 (かすみ調)	熱線遮断FRP板 DRタイプ(かすみ調)
	BR	AO	SI	KP	AO	SI	SI
耐衝撃強度アップ	■	■	■	■	■	■	■
紫外線を低減							
熱量を半減							
直射日光を拡散							
プライバシー			■			■	
防火性能							■
直射日光カット				■			

- 注 ●ブラックポリカーボネート板の場合、太陽光側はつやあり仕様となります。
 ●熱線遮断ポリカーボネート板(かすみ調)は、天候や見る角度により、青みがかった色合いに見えるパネルです。
 ●熱線遮断FRP板DRタイプ(かすみ調)にはガラス繊維が含まれており、日光の反射などによりスジ状の模様が見える場合があります。

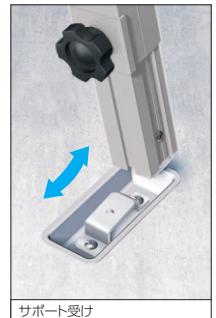
基準風速をアップし、強風時の揺れや吹き上げを軽減。

●基本タイプ

$V_0=34\text{m/s}$

基準風速UP

【着脱式サポートセット+パネル抜け防止材】



サポートセットは、着脱式で固定しやすく、収納時も柱にスッキリと納まります。また、サポート受けは埋め込みタイプとし、サポートセットを使用しない場合でも、つますくことがないように配慮しました。

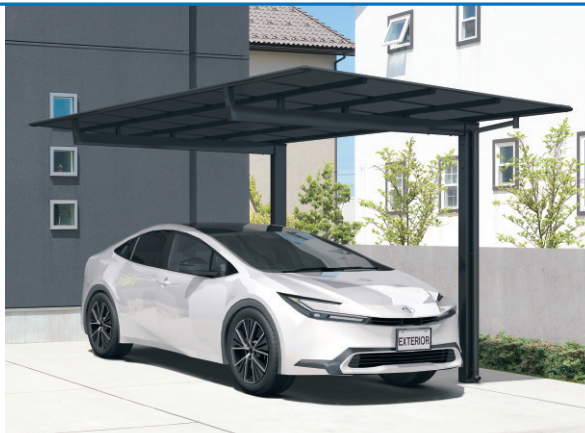


F II
 EM
 ア
 シ
 エ
 イ
 ド
 II
 リ
 ス
 タ
 ー
 ル
 ア
 セ
 ト
 タ
 ビ
 ル
 フ
 リ
 ム
 エ
 ス
 フ
 ヲ
 ル
 ク
 ズ
 ニ
 コ
 エ
 ク
 レ
 N
 e
 x
 カ
 ー
 ポ
 ー
 ト
 ス
 カ
 イ
 リ
 ト
 ニ
 コ
 セ
 ル
 フ
 リ
 ム
 シ
 ュ
 カ
 ム
 フ
 ィ
 エ
 ー
 ス
 ズ
 ア
 ト
 ラ
 イ
 ト

ニューマイリッシュ 通常勾配

基本・奥行2連結

色	サンシルバー(SLC)	アーバングレー(UC)	ダークブロンズ(BD)	ブラック(KC)	材質	本体:アルミ形材 屋根パネル:下記参照		NEW ブラックポリカーボネート板を追加				
パネル	FAL	トラッドオーク(FA)	サンシルバー(SLC)	YCL	クラフトチェリー(YC)	サンシルバー(SLC)	FAU	トラッドオーク(FA)	アーバングレー(UC)	YCU	クラフトチェリー(YC)	アーバングレー(UC)
	木調部		形材部	木調部		形材部	木調部		形材部	木調部		形材部
パネル	ブラウンモーク(BR)	ブルースモーク(AO)	かすみ(SI)	マットブラック(KP)	ブルースモーク(AO)	かすみ(SI)	かすみ(SI)	かすみ(SI)	かすみ(SI)	熱線遮断FRP板 DRタイプ(かすみ調)※	※の価格はMONOSで算出してください。	
	ポリカーボネート板		ポリカーボネート板 (かすみ調)	ブラック ポリカーボネート板	ポリカーボネート板	熱線遮断 ポリカーボネート板	熱線遮断 ポリカーボネート板 (かすみ調)					



形材屋根枠/ブラック/基本タイプ/5126/H22/ブラックポリカーボネート板:マットブラック
※間口34は柱3本になります。



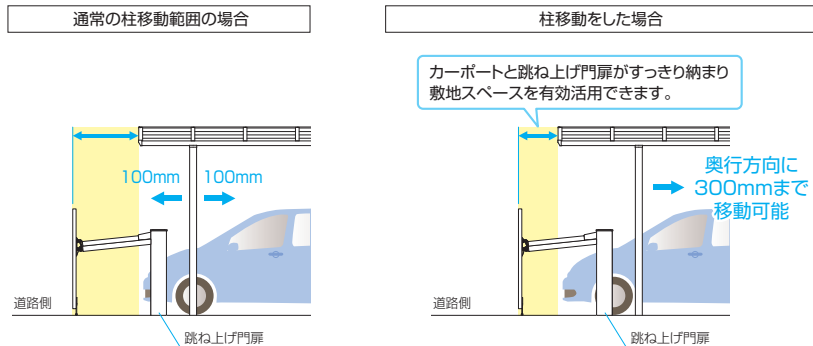
木調屋根枠/YCU(クラフトチェリー・アーバングレー)/基本タイプ/5128/H22
延長梁:D34(2本)/ポリカーボネート板:ブルースモーク ※間口34は柱3本になります。



木調屋根枠/FAL(トラッドオーク・サンシルバー)/奥行2連結タイプ/(51・51)28/H22/熱線遮断ポリカーボネート板(かすみ調):かすみ
※間口34は柱6本になります。

【柱移動】

限られたカースペースに跳ね上げ門扉などを設置する場合は、柱移動がおすすめです。



柱移動なら柱位置を奥行方向に300mmまで移動可能のため、カーポートと跳ね上げ門扉の距離をより近づけることができ、狭い敷地でもすっきりとした納まりを実現できます。

注 ●300mm移動した場合、反対側の柱は移動できません。

1348 MYLish

規格表2
(別冊)
P.596

表示価格には消費税、搬入費、施工費などは含まれておりません。

MLR セット価格表

と BD・KC は 受注生産品 納期をご確認ください。

取納台数	タイプ	姿 図	呼 称	寸法 (奥行×間口)	形材屋根枠 ※1						木調屋根枠 加算額	柱 本数
					ポリカーボネート板 ※2			ブラック ポリカーボネート板 加算額	熱線遮断 ポリカーボネート板 加算額	H28 (2800mm)		
					H22 (2200mm)	H25 (2500mm)	H28 (2800mm)					
1台	基本		4325	4356×2523	¥ 324,500	¥ 337,100	¥ 405,500	¥ 60,000 加算	¥ 6,600 加算	¥ 29,600 加算	2本	
			4326	4356×2664	¥ 332,600	¥ 345,200	¥ 413,600	¥ 61,800 加算	¥ 9,000 加算	¥ 29,400 加算		
			4328	4356×2824	¥ 342,000	¥ 354,600	¥ 423,000	¥ 62,400 加算	¥ 7,200 加算	¥ 29,400 加算		
			4331	4356×3125	¥ 408,100	¥ 423,700	¥ 486,900	¥ 65,400 加算	¥ 9,600 加算	¥ 29,500 加算	3本	
			4334	4356×3426	¥ 503,400	¥ 522,300	¥ 624,900	¥ 66,600 加算	¥ 12,600 加算	¥ 29,500 加算		
			5125	5071×2523	¥ 345,900	¥ 358,500	¥ 426,900	¥ 70,000 加算	¥ 7,700 加算	¥ 29,500 加算		
			5126	5071×2664	¥ 354,700	¥ 367,300	¥ 435,700	¥ 72,100 加算	¥ 10,500 加算	¥ 29,600 加算	2本	
			5128	5071×2824	¥ 366,700	¥ 379,300	¥ 447,700	¥ 72,800 加算	¥ 8,400 加算	¥ 29,400 加算		
			5131	5071×3125	¥ 430,200	¥ 445,800	¥ 509,000	¥ 76,300 加算	¥ 11,200 加算	¥ 29,400 加算		
			5134	5071×3426	¥ 531,100	¥ 554,500	¥ 649,300	¥ 77,700 加算	¥ 14,700 加算	¥ 29,500 加算	3本	
			5825	5786×2523	¥ 402,500	¥ 415,100	¥ 483,500	¥ 80,000 加算	¥ 8,800 加算	¥ 29,500 加算		
			5826	5786×2664	¥ 415,400	¥ 431,000	¥ 494,200	¥ 82,400 加算	¥ 12,000 加算	¥ 29,800 加算		
			5828	5786×2824	¥ 439,000	¥ 454,600	¥ 517,800	¥ 83,200 加算	¥ 9,600 加算	¥ 29,800 加算	2本	
			5831	5786×3125	¥ 502,800	¥ 516,400	¥ 577,400	¥ 87,200 加算	¥ 12,800 加算	¥ 29,400 加算		
			5834	5786×3426	¥ 611,000	¥ 631,400	¥ 722,900	¥ 88,800 加算	¥ 16,800 加算	¥ 29,600 加算		
2台	奥行2連結		(43-43) 25	8646×2523	¥ 651,900	¥ 677,100	¥ 813,900	¥ 120,000 加算	¥ 13,200 加算	¥ 49,300 加算	4本	
			(43-43) 26	8646×2664	¥ 667,300	¥ 692,500	¥ 829,300	¥ 123,600 加算	¥ 18,000 加算	¥ 49,100 加算		
			(43-43) 28	8646×2824	¥ 685,500	¥ 710,700	¥ 847,500	¥ 124,800 加算	¥ 14,400 加算	¥ 49,100 加算		
			(43-43) 31	8646×3125	¥ 815,600	¥ 846,800	¥ 973,200	¥ 130,800 加算	¥ 19,200 加算	¥ 49,300 加算	6本	
			(43-43) 34	8646×3426	¥ 1,004,200	¥ 1,042,000	¥ 1,247,200	¥ 133,200 加算	¥ 25,200 加算	¥ 49,200 加算		
			(51-51) 25	10076×2523	¥ 694,700	¥ 719,900	¥ 856,700	¥ 140,000 加算	¥ 15,400 加算	¥ 49,200 加算		
			(51-51) 26	10076×2664	¥ 711,700	¥ 736,900	¥ 873,700	¥ 144,200 加算	¥ 21,000 加算	¥ 49,300 加算	4本	
			(51-51) 28	10076×2824	¥ 734,800	¥ 760,000	¥ 896,800	¥ 145,600 加算	¥ 16,800 加算	¥ 49,100 加算		
			(51-51) 31	10076×3125	¥ 859,900	¥ 891,100	¥ 1,017,500	¥ 152,600 加算	¥ 22,400 加算	¥ 49,100 加算		
			(51-51) 34	10076×3426	¥ 1,059,400	¥ 1,106,200	¥ 1,295,800	¥ 155,400 加算	¥ 29,400 加算	¥ 49,300 加算	6本	
			(58-58) 25	11506×2523	¥ 808,000	¥ 833,200	¥ 970,000	¥ 160,000 加算	¥ 17,600 加算	¥ 49,300 加算		
			(58-58) 26	11506×2664	¥ 833,000	¥ 864,200	¥ 990,600	¥ 164,800 加算	¥ 24,000 加算	¥ 49,600 加算		
			(58-58) 28	11506×2824	¥ 879,600	¥ 910,800	¥ 1,037,200	¥ 166,400 加算	¥ 19,200 加算	¥ 49,600 加算	4本	
			(58-58) 31	11506×3125	¥ 1,004,900	¥ 1,032,100	¥ 1,154,100	¥ 174,400 加算	¥ 25,600 加算	¥ 49,000 加算		
			(58-58) 34	11506×3426	¥ 1,219,300	¥ 1,260,100	¥ 1,443,100	¥ 177,600 加算	¥ 33,600 加算	¥ 49,300 加算		

- 木調屋根枠の場合、※1に上記価格を加算してください。
- ポリカーボネート板以外の場合、※2に上記価格を加算してください。

延長梁 加算表

BD・KC は 受注生産品 納期をご確認ください。

梁間口 呼称	呼 称	延長梁1本			延長梁2本		
		H22	H25	H28	H22	H25	H28
28	4325	¥ 40,800 加算	¥ 41,700 加算	¥ 36,400 加算	¥ 81,600 加算	¥ 83,400 加算	¥ 72,800 加算
	4326	¥ 40,000 加算	¥ 40,900 加算	¥ 35,600 加算	¥ 80,000 加算	¥ 81,800 加算	¥ 71,200 加算
	5125	¥ 40,800 加算	¥ 41,700 加算	¥ 36,400 加算	¥ 81,600 加算	¥ 83,400 加算	¥ 72,800 加算
	5126	¥ 40,000 加算	¥ 40,900 加算	¥ 35,600 加算	¥ 80,000 加算	¥ 81,800 加算	¥ 71,200 加算
	5825	¥ 40,100 加算	¥ 41,000 加算	¥ 35,700 加算	¥ 80,200 加算	¥ 82,000 加算	¥ 71,400 加算
	5826	¥ 37,600 加算	¥ 37,000 加算	¥ 34,300 加算	¥ 75,200 加算	¥ 74,000 加算	¥ 68,600 加算
34	4325	¥ 46,500 加算	¥ 47,400 加算	¥ 42,100 加算	¥ 93,000 加算	¥ 94,800 加算	¥ 84,200 加算
	4326	¥ 45,700 加算	¥ 46,600 加算	¥ 41,300 加算	¥ 91,400 加算	¥ 93,200 加算	¥ 82,600 加算
	4328	¥ 45,600 加算	¥ 46,500 加算	¥ 41,200 加算	¥ 91,200 加算	¥ 93,000 加算	¥ 82,400 加算
	4331	¥ 24,400 加算	¥ 23,800 加算	¥ 21,100 加算	¥ 48,800 加算	¥ 47,600 加算	¥ 42,200 加算
	5125	¥ 46,500 加算	¥ 47,400 加算	¥ 42,100 加算	¥ 93,000 加算	¥ 94,800 加算	¥ 84,200 加算
	5126	¥ 45,700 加算	¥ 46,600 加算	¥ 41,300 加算	¥ 91,400 加算	¥ 93,200 加算	¥ 82,600 加算
	5128	¥ 44,200 加算	¥ 45,100 加算	¥ 39,800 加算	¥ 88,400 加算	¥ 90,200 加算	¥ 79,600 加算
	5131	¥ 24,400 加算	¥ 23,800 加算	¥ 21,100 加算	¥ 48,800 加算	¥ 47,600 加算	¥ 42,200 加算
	5825	¥ 45,800 加算	¥ 46,700 加算	¥ 41,400 加算	¥ 91,600 加算	¥ 93,400 加算	¥ 82,800 加算
	5826	¥ 43,300 加算	¥ 42,700 加算	¥ 40,000 加算	¥ 86,600 加算	¥ 85,400 加算	¥ 80,000 加算
	5828	¥ 39,900 加算	¥ 39,300 加算	¥ 36,600 加算	¥ 79,800 加算	¥ 78,600 加算	¥ 73,200 加算
5831 ※3	¥ 117,300 加算	¥ 124,500 加算	¥ 153,400 加算	¥ 138,300 加算	¥ 145,900 加算	¥ 173,200 加算	

- 延長梁の場合、基本タイプのセット価格に上記価格を加算してください。
- ※3.呼称5831の延長梁タイプのみ柱本数は3本になります。

基準風速Vo=38m/s仕様用追加部材

品 名		H22	H25	H28		
サポートセット(着脱式) + パネル抜け防止材	基本	間口31以下	奥行43 ¥ 45,300	奥行51 ¥ 47,900	奥行58 ¥ 51,900	
		奥行2連結	間口31以下	奥行43+43 ¥ 90,600	奥行51+51 ¥ 95,800	奥行58+58 ¥ 103,800
			間口34	奥行51+51 ¥ 91,800	奥行58+58 ¥ 97,000	奥行58+58 ¥ 105,000
	サポートセット(着脱式)	基本	間口34 ¥ 59,100	間口34 ¥ 63,000	間口34 ¥ 69,000	
		奥行2連結	間口34 ¥ 118,200	間口34 ¥ 126,000	間口34 ¥ 138,000	

柱移動 加算表

BD・KC は 受注生産品 納期をご確認ください。

呼 称	H22	H25	H28
4325	¥ 72,700 加算	¥ 73,200 加算	¥ 69,500 加算
4326	¥ 73,300 加算	¥ 73,800 加算	¥ 70,100 加算
4328	¥ 76,000 加算	¥ 76,500 加算	¥ 72,800 加算
4331	¥ 74,600 加算	¥ 73,600 加算	¥ 72,500 加算
4334	¥ 85,000 加算	¥ 85,500 加算	¥ 81,800 加算
5125	¥ 72,700 加算	¥ 73,200 加算	¥ 69,500 加算
5126	¥ 73,300 加算	¥ 73,800 加算	¥ 70,100 加算
5128	¥ 74,600 加算	¥ 75,100 加算	¥ 71,400 加算
5131	¥ 74,600 加算	¥ 73,600 加算	¥ 72,500 加算
5134	¥ 83,900 加算	¥ 82,900 加算	¥ 81,800 加算
5825	¥ 72,000 加算	¥ 72,500 加算	¥ 68,800 加算
5826	¥ 70,900 加算	¥ 69,900 加算	¥ 68,800 加算
5828	¥ 70,300 加算	¥ 69,300 加算	¥ 68,200 加算
5831	¥ 71,200 加算	¥ 71,200 加算	¥ 71,200 加算
5834	¥ 74,800 加算	¥ 74,800 加算	¥ 74,800 加算

- 柱移動の場合、基本タイプのセット価格に上記価格を加算してください。

- 積雪地域では使用しないでください。
- 積雪が20cmを超える前に雪おろしをしてください。オプションで雪おろし棒を用意しています。
- 屋根などから落雪するおそれがある場所では、軒先との間隔を十分にしてください。
- 屋根が風であおられないように柱にはできるだけ建物と反対側に施工してください。

オプションについてはP.1357をご参照ください。

ニューマイリッシュ 通常勾配

奥行延長・合掌

色	サンシルバー(SLC)	アーバングレー(UC)	ダークブロンズ(BD)	ブラック(KC)	材質	本体:アルミ形材 屋根パネル:下記参照					
FAL	トラッドオーク(FA)	サンシルバー(SLC)	YCL	クラフトチェリー(YC)	サンシルバー(SLC)	FAU	トラッドオーク(FA)	アーバングレー(UC)	YCU	クラフトチェリー(YC)	アーバングレー(UC)
木調部		形材部		木調部		木調部		木調部		形材部	
パネル	ブラウンスモーク(BR)	ブルースモーク(AO)	かすみ(SI)	マットブラック(KP)	ブルースモーク(AO)	かすみ(SI)	かすみ(SI)	※の価格はMONOSで算出してください。			
ポリカーボネート板		ポリカーボネート板(かすみ調)		ブラックポリカーボネート板		熱線遮断ポリカーボネート板		熱線遮断FRP板 DRタイプ(かすみ調)※			

NEW ブラックポリカーボネート板を追加



形材屋根枠/アーバングレー/奥行延長タイプ/(51・14)26/H22/ポリカーボネート板(かすみ調)/かすみ/オプション:側面パネル(片側2段仕様・H08+H08)・サポートセット
※間口34は柱4本になります。

MLR セット価格表

※注生産品 納期をご確認ください。

収納台数	タイプ	姿 図	呼 称	寸法 (奥行×間口)	形材屋根枠 ※1						木調屋根枠 加算額	柱 本数	
					ポリカーボネート板 ※2			ブラック ポリカーボネート板 加算額		熱線遮断 ポリカーボネート板 加算額			
					H22 (2200mm)	H25 (2500mm)	H28 (2800mm)	ポリカーボネート板 加算額	ポリカーボネート板 加算額	ポリカーボネート板 加算額			ポリカーボネート板 加算額
1台+α	奥行延長		(43・14)25	5786×2523	¥ 484,300	¥ 503,700	¥ 602,600	¥ 80,000 加算	¥ 8,800 加算	¥ 39,500 加算	3本		
			(43・14)26	5786×2664	¥ 496,100	¥ 515,500	¥ 614,400	¥ 82,400 加算	¥ 12,000 加算	¥ 39,300 加算			
			(43・14)28	5786×2824	¥ 510,200	¥ 529,600	¥ 628,500	¥ 83,200 加算	¥ 9,600 加算	¥ 39,300 加算			
			(43・14)31	5786×3125	¥ 600,600	¥ 623,000	¥ 716,700	¥ 87,200 加算	¥ 12,800 加算	¥ 39,300 加算	4本		
			(43・14)34	5786×3426	¥ 705,800	¥ 731,500	¥ 864,600	¥ 88,800 加算	¥ 16,800 加算	¥ 39,300 加算			
			(51・14)25	6501×2523	¥ 505,700	¥ 525,100	¥ 624,000	¥ 90,000 加算	¥ 9,900 加算	¥ 39,400 加算			
			(51・14)26	6501×2664	¥ 518,200	¥ 537,600	¥ 636,500	¥ 92,700 加算	¥ 13,500 加算	¥ 39,500 加算	3本		
			(51・14)28	6501×2824	¥ 534,900	¥ 554,300	¥ 653,200	¥ 93,600 加算	¥ 10,800 加算	¥ 39,300 加算			
			(51・14)31	6501×3125	¥ 622,700	¥ 645,100	¥ 738,800	¥ 98,100 加算	¥ 14,400 加算	¥ 39,200 加算			
			(51・14)34	6501×3426	¥ 733,500	¥ 763,700	¥ 889,000	¥ 99,900 加算	¥ 18,900 加算	¥ 39,300 加算	4本		
			(58・14)25	7216×2523	¥ 562,300	¥ 581,700	¥ 680,600	¥ 100,000 加算	¥ 11,000 加算	¥ 39,400 加算			
			(58・14)26	7216×2664	¥ 578,900	¥ 601,300	¥ 695,000	¥ 103,000 加算	¥ 15,000 加算	¥ 39,700 加算			
			(58・14)28	7216×2824	¥ 607,200	¥ 629,600	¥ 723,300	¥ 104,000 加算	¥ 12,000 加算	¥ 39,700 加算	3本		
			(58・14)31	7216×3125	¥ 695,300	¥ 715,700	¥ 807,200	¥ 109,000 加算	¥ 16,000 加算	¥ 39,200 加算			
			(58・14)34	7216×3426	¥ 813,400	¥ 840,600	¥ 962,600	¥ 111,000 加算	¥ 21,000 加算	¥ 39,400 加算			

●木調屋根枠の場合、※1に上記価格を加算してください。

●ポリカーボネート板以外の場合、※2に上記価格を加算してください。

- 注**
- 奥行14サイズは、単独では使用できません。必ず同じ間口の基本タイプと組み合わせて使用してください。
 - 積雪地域では使用しないでください。
 - 積雪が20cmを超える前に雪おろしをしてください。オプションで雪おろし棒を用意しています。
 - 屋根などから落雪するおそれがある場所では、軒先との間隔を十分にとってください。
 - 屋根が風であおられないように柱はできるだけ建物と反対側に施工してください。

基準風速V0=38m/s仕様用追加部材

品 名		H22	H25	H28
サポートセット(着脱式) + パネル抜け防止材	奥行延長 間口31以下	¥ 68,500	¥ 72,400	¥ 78,400
	奥行51+14	¥ 69,100	¥ 73,000	¥ 79,000
	奥行58+14	¥ 69,400	¥ 73,300	¥ 79,300
サポートセット(着脱式)	奥行延長 間口34	¥ 78,800	¥ 84,000	¥ 92,000

オプションについてはP.1357をご参照ください。

1350 MYLish

規格表2
(別冊)
P.596

表示価格には消費税、搬入費、
施工費などは含まれておりません。



木調屋根枠/FAL(トラッドオーク・サンシロバー)/合掌タイプ/51(26・26)/H22/ポリカーボネート板(かすみ調):かすみ
※間口34は柱6本になります。

MLR セット価格表

受注生産品 納期をご確認ください。

収納 台数	タイプ	姿 図	呼 称	寸法 (奥行×間口)	形材屋根枠 ※1					木調屋根枠 加算額	柱本 数
					ポリカーボネート板 ※2			ブラック ポリカーボネート板 加算額	熱線遮断 ポリカーボネート板 加算額		
					H22 (2200mm)	H25 (2500mm)	H28 (2800mm)				
2台	合掌		43(25・25)	4356×5081	¥ 687,000	¥ 712,200	¥ 849,000	¥ 120,000加算	¥ 13,200加算	¥ 59,200加算	4本
			43(25・26)	4356×5222	¥ 695,100	¥ 720,300	¥ 857,100	¥ 121,800加算	¥ 15,600加算	¥ 59,000加算	
			43(25・28)	4356×5382	¥ 704,500	¥ 729,700	¥ 866,500	¥ 122,400加算	¥ 13,800加算	¥ 59,000加算	
			43(25・31)	4356×5683	¥ 770,600	¥ 798,800	¥ 930,400	¥ 125,400加算	¥ 16,200加算	¥ 59,100加算	
			43(25・34)	4356×5984	¥ 947,600	¥ 985,400	¥ 1,190,600	¥ 126,600加算	¥ 19,200加算	¥ 59,100加算	6本
			43(26・26)	4356×5363	¥ 703,200	¥ 728,400	¥ 865,200	¥ 123,600加算	¥ 18,000加算	¥ 58,800加算	
			43(26・28)	4356×5523	¥ 712,600	¥ 737,800	¥ 874,600	¥ 124,200加算	¥ 16,200加算	¥ 58,800加算	
			43(26・31)	4356×5824	¥ 778,700	¥ 806,900	¥ 938,500	¥ 127,200加算	¥ 18,600加算	¥ 58,900加算	
			43(26・34)	4356×6125	¥ 956,600	¥ 994,400	¥ 1,199,600	¥ 128,400加算	¥ 21,600加算	¥ 58,900加算	6本
			43(28・28)	4356×5683	¥ 722,000	¥ 747,200	¥ 884,000	¥ 124,800加算	¥ 14,400加算	¥ 58,800加算	
			43(28・31)	4356×5984	¥ 788,100	¥ 816,300	¥ 947,900	¥ 127,800加算	¥ 16,800加算	¥ 58,900加算	
			43(28・34)	4356×6285	¥ 966,300	¥ 1,004,100	¥ 1,209,300	¥ 129,000加算	¥ 19,800加算	¥ 58,900加算	
			43(31・31)	4356×6285	¥ 854,200	¥ 885,400	¥ 1,011,800	¥ 130,800加算	¥ 19,200加算	¥ 59,000加算	4本
			43(31・34)	4356×6586	¥ 1,054,400	¥ 1,096,700	¥ 1,294,100	¥ 132,000加算	¥ 22,200加算	¥ 59,000加算	
			43(34・34)	4356×6887	¥ 1,056,800	¥ 1,094,600	¥ 1,299,800	¥ 133,200加算	¥ 25,200加算	¥ 59,000加算	
			51(25・25)	5071×5081	¥ 731,300	¥ 756,500	¥ 893,300	¥ 140,000加算	¥ 15,400加算	¥ 59,000加算	
			51(25・26)	5071×5222	¥ 740,100	¥ 765,300	¥ 902,100	¥ 142,100加算	¥ 18,200加算	¥ 59,100加算	
			51(25・28)	5071×5382	¥ 752,100	¥ 777,300	¥ 914,100	¥ 142,800加算	¥ 16,100加算	¥ 58,900加算	
			51(25・31)	5071×5683	¥ 815,600	¥ 843,800	¥ 975,400	¥ 146,300加算	¥ 18,900加算	¥ 58,900加算	
			51(25・34)	5071×5984	¥ 998,200	¥ 1,040,500	¥ 1,237,900	¥ 147,700加算	¥ 22,400加算	¥ 59,000加算	6本
			51(26・26)	5071×5363	¥ 748,900	¥ 774,100	¥ 910,900	¥ 144,200加算	¥ 21,000加算	¥ 59,200加算	
			51(26・28)	5071×5523	¥ 760,900	¥ 786,100	¥ 922,900	¥ 144,900加算	¥ 18,900加算	¥ 59,000加算	
			51(26・31)	5071×5824	¥ 824,400	¥ 852,600	¥ 984,200	¥ 148,400加算	¥ 21,700加算	¥ 59,000加算	
			51(26・34)	5071×6125	¥ 1,007,900	¥ 1,050,200	¥ 1,247,600	¥ 149,800加算	¥ 25,200加算	¥ 59,100加算	6本
			51(28・28)	5071×5683	¥ 772,900	¥ 798,100	¥ 934,900	¥ 145,600加算	¥ 16,800加算	¥ 58,800加算	
			51(28・31)	5071×5984	¥ 836,400	¥ 864,600	¥ 996,200	¥ 149,100加算	¥ 19,600加算	¥ 58,800加算	
			51(28・34)	5071×6285	¥ 1,021,600	¥ 1,063,900	¥ 1,261,300	¥ 150,500加算	¥ 23,100加算	¥ 58,900加算	
			51(31・31)	5071×6285	¥ 899,900	¥ 931,100	¥ 1,057,500	¥ 152,600加算	¥ 22,400加算	¥ 58,800加算	4本
			51(31・34)	5071×6586	¥ 1,105,700	¥ 1,152,500	¥ 1,342,100	¥ 154,000加算	¥ 25,900加算	¥ 58,900加算	
			51(34・34)	5071×6887	¥ 1,113,700	¥ 1,160,500	¥ 1,350,100	¥ 155,400加算	¥ 29,400加算	¥ 59,000加算	
			58(25・25)	5786×5081	¥ 845,900	¥ 871,100	¥ 1,007,900	¥ 160,000加算	¥ 17,600加算	¥ 59,000加算	
			58(25・26)	5786×5222	¥ 858,800	¥ 887,000	¥ 1,018,600	¥ 162,400加算	¥ 20,800加算	¥ 59,300加算	
			58(25・28)	5786×5382	¥ 882,400	¥ 910,600	¥ 1,042,200	¥ 163,200加算	¥ 18,400加算	¥ 59,300加算	
			58(25・31)	5786×5683	¥ 946,200	¥ 972,400	¥ 1,101,800	¥ 167,200加算	¥ 21,600加算	¥ 58,900加算	
			58(25・34)	5786×5984	¥ 1,136,800	¥ 1,176,100	¥ 1,370,200	¥ 168,800加算	¥ 25,600加算	¥ 59,100加算	6本
			58(26・26)	5786×5363	¥ 871,700	¥ 902,900	¥ 1,029,300	¥ 164,800加算	¥ 24,000加算	¥ 59,400加算	
			58(26・28)	5786×5523	¥ 895,300	¥ 926,500	¥ 1,052,900	¥ 165,600加算	¥ 21,600加算	¥ 59,600加算	
			58(26・31)	5786×5824	¥ 959,100	¥ 988,300	¥ 1,112,500	¥ 169,600加算	¥ 24,800加算	¥ 59,200加算	
			58(26・34)	5786×6125	¥ 1,152,300	¥ 1,196,100	¥ 1,382,400	¥ 171,200加算	¥ 28,800加算	¥ 59,400加算	6本
			58(28・28)	5786×5683	¥ 918,900	¥ 950,100	¥ 1,076,500	¥ 166,400加算	¥ 19,200加算	¥ 59,600加算	
58(28・31)	5786×5984	¥ 982,700	¥ 1,011,900	¥ 1,136,100	¥ 170,400加算	¥ 22,400加算	¥ 59,200加算				
58(28・34)	5786×6285	¥ 1,179,500	¥ 1,223,300	¥ 1,409,600	¥ 172,000加算	¥ 26,400加算	¥ 59,400加算				
58(31・31)	5786×6285	¥ 1,046,500	¥ 1,073,700	¥ 1,195,700	¥ 174,400加算	¥ 25,600加算	¥ 58,800加算	4本			
58(31・34)	5786×6586	¥ 1,263,000	¥ 1,303,800	¥ 1,486,800	¥ 176,000加算	¥ 29,600加算	¥ 59,000加算				
58(34・34)	5786×6887	¥ 1,274,900	¥ 1,315,700	¥ 1,498,700	¥ 177,600加算	¥ 33,600加算	¥ 59,200加算				

- 木調屋根枠の場合、※1に上記価格を加算してください。
- ポリカーボネート板以外の場合、※2に上記価格を加算してください。

オプションについてはP.1357をご参照ください。

- 注
- 積雪地域では使用しないでください。
 - 積雪が20cmを超える前に雪おろしをしてください。オプションで雪おろし棒を用意しています。
 - 屋根などから落雪するおそれがある場所では、軒先との間隔を十分にとってください。

ニューマイリッシュ 逆勾配

基本・奥行2連結・奥行延長

色	サンシルバー(SLC)	アーバングレー(UC)	ダークブロンズ(BD)	ブラック(KC)	材質	本体:アルミ形材 屋根パネル:下記参照					
FAL	トラッドオーク(FA)	サンシルバー(SLC)	YCL	クラフトチェリー(YC)	サンシルバー(SLC)	FAU	トラッドオーク(FA)	アーバングレー(UC)	YCU	クラフトチェリー(YC)	アーバングレー(UC)
	木調部	形材部		木調部	形材部		木調部	形材部		木調部	形材部
パネル	ブラウンスモーク(BR)	ブルースモーク(AO)	かすみ(SI)	マットブラック(KP)	ブルースモーク(AO)	かすみ(SI)	かすみ(SI)	※の価格はMONOSで算出してください。			
	ポリカーボネート板		ポリカーボネート板(かすみ調)	ブラック ポリカーボネート板	ブルースモーク ポリカーボネート板	かすみ 熱線遮断ポリカーボネート板(かすみ調)	かすみ 熱線遮断FRP板DRタイプ(かすみ調)※				

NEW ブラックポリカーボネート板を追加



形材屋根枠/ブラック/基本タイプ/5131/H22/ポリカーボネート板(かすみ調):かすみ
※間口34は柱3本になります。



木調屋根枠/FAU(トラッドオーク・アーバングレー)/基本タイプ/5128/H22
ポリカーボネート板(かすみ調):かすみ ※間口34は柱3本になります。



形材屋根枠/サンシルバー/奥行2連結タイプ/(51・51)28/H22/ポリカーボネート板:ブルースモーク ※間口34は柱6本になります。



木調屋根枠/FAL(トラッドオーク・サンシルバー)/奥行延長タイプ/(51・14)26/H25/ポリカーボネート板(かすみ調):かすみ ※間口34は柱4本になります。

1352 MYLish

規格表2
(別冊)
P.596

表示価格には消費税、搬入費、
施工費などは含まれておりません。

F II
EM
ロシードII
U
スタイルアゼスト
ダ
ビルフ
エース
フ
ォーク
ニ
ュー
マイ
リッ
シュ
カ
ム
フ
ィ
エ
ー
ス
ア
ミ
ラ
ド

カーポート

MLR セット価格表

と **BD・KC** は受注生産品 納期をご確認ください。

収納台数	タイプ	姿 図	呼 称	寸法 (奥行×間口)	形材屋根枠 ※1						柱本数
					ポリカーボネート板 ※2			ブラック ポリカーボネート板 加算額	熱線遮断 ポリカーボネート板 加算額	木調屋根枠 加算額	
					H22 (2200mm)	H25 (2500mm)	H28 (2800mm)				
1台	基本		4325	4356×2537	¥ 324,500	¥ 337,100	¥ 405,500	¥ 60,000 加算	¥ 6,600 加算	¥ 29,600 加算	2本
			4326	4356×2677	¥ 332,600	¥ 345,200	¥ 413,600	¥ 61,800 加算	¥ 9,000 加算	¥ 29,400 加算	
			4328	4356×2836	¥ 342,000	¥ 354,600	¥ 423,000	¥ 62,400 加算	¥ 7,200 加算	¥ 29,400 加算	
			4331	4356×3134	¥ 408,100	¥ 423,700	¥ 486,900	¥ 65,400 加算	¥ 9,600 加算	¥ 29,500 加算	3本
			4334	4356×3432	¥ 503,500	¥ 522,400	¥ 625,000	¥ 66,600 加算	¥ 12,600 加算	¥ 29,500 加算	
			5125	5071×2537	¥ 345,900	¥ 358,500	¥ 426,900	¥ 70,000 加算	¥ 7,700 加算	¥ 29,500 加算	
			5126	5071×2677	¥ 354,700	¥ 367,300	¥ 435,700	¥ 72,100 加算	¥ 10,500 加算	¥ 29,600 加算	2本
			5128	5071×2836	¥ 366,900	¥ 379,500	¥ 447,900	¥ 72,800 加算	¥ 8,400 加算	¥ 29,400 加算	
			5131	5071×3134	¥ 430,200	¥ 445,800	¥ 509,000	¥ 76,300 加算	¥ 11,200 加算	¥ 29,400 加算	
			5134	5071×3432	¥ 531,200	¥ 554,600	¥ 649,400	¥ 77,700 加算	¥ 14,700 加算	¥ 29,500 加算	3本
			5825	5786×2537	¥ 402,500	¥ 415,100	¥ 483,500	¥ 80,000 加算	¥ 8,800 加算	¥ 29,500 加算	
			5826	5786×2677	¥ 415,800	¥ 431,400	¥ 494,600	¥ 82,400 加算	¥ 12,000 加算	¥ 29,800 加算	
			5828	5786×2836	¥ 439,200	¥ 454,800	¥ 518,000	¥ 83,200 加算	¥ 9,600 加算	¥ 29,800 加算	2本
			5831	5786×3134	¥ 503,000	¥ 516,600	¥ 577,600	¥ 87,200 加算	¥ 12,800 加算	¥ 29,400 加算	
			5834	5786×3432	¥ 611,400	¥ 631,800	¥ 723,300	¥ 88,800 加算	¥ 16,800 加算	¥ 29,600 加算	
DPO	奥行2連結		(43-43) 25	8646×2537	¥ 651,900	¥ 677,100	¥ 813,900	¥ 120,000 加算	¥ 13,200 加算	¥ 49,300 加算	4本
			(43-43) 26	8646×2677	¥ 667,300	¥ 692,500	¥ 829,300	¥ 123,600 加算	¥ 18,000 加算	¥ 49,100 加算	
			(43-43) 28	8646×2836	¥ 685,500	¥ 710,700	¥ 847,500	¥ 124,800 加算	¥ 14,400 加算	¥ 49,100 加算	
			(43-43) 31	8646×3134	¥ 815,600	¥ 846,800	¥ 973,200	¥ 130,800 加算	¥ 19,200 加算	¥ 49,300 加算	6本
			(43-43) 34	8646×3432	¥ 1,004,400	¥ 1,042,200	¥ 1,247,400	¥ 133,200 加算	¥ 25,200 加算	¥ 49,200 加算	
			(51-51) 25	10076×2537	¥ 694,700	¥ 719,900	¥ 856,700	¥ 140,000 加算	¥ 15,400 加算	¥ 49,200 加算	
			(51-51) 26	10076×2677	¥ 711,700	¥ 736,900	¥ 873,700	¥ 144,200 加算	¥ 21,000 加算	¥ 49,300 加算	4本
			(51-51) 28	10076×2836	¥ 735,200	¥ 760,400	¥ 897,200	¥ 145,600 加算	¥ 16,800 加算	¥ 49,100 加算	
			(51-51) 31	10076×3134	¥ 859,900	¥ 891,100	¥ 1,017,500	¥ 152,600 加算	¥ 22,400 加算	¥ 49,100 加算	
			(51-51) 34	10076×3432	¥ 1,059,600	¥ 1,106,400	¥ 1,296,000	¥ 155,400 加算	¥ 29,400 加算	¥ 49,300 加算	6本
			(58-58) 25	11506×2537	¥ 808,000	¥ 833,200	¥ 970,000	¥ 160,000 加算	¥ 17,600 加算	¥ 49,300 加算	
			(58-58) 26	11506×2677	¥ 833,800	¥ 865,000	¥ 991,400	¥ 164,800 加算	¥ 24,000 加算	¥ 49,600 加算	
			(58-58) 28	11506×2836	¥ 880,000	¥ 911,200	¥ 1,037,600	¥ 166,400 加算	¥ 19,200 加算	¥ 49,600 加算	4本
			(58-58) 31	11506×3134	¥ 1,005,300	¥ 1,032,500	¥ 1,154,500	¥ 174,400 加算	¥ 25,600 加算	¥ 49,000 加算	
			(58-58) 34	11506×3432	¥ 1,220,100	¥ 1,260,900	¥ 1,443,900	¥ 177,600 加算	¥ 33,600 加算	¥ 49,300 加算	
1台+α	奥行延長		(43-14) 25	5786×2537	¥ 486,000	¥ 505,400	¥ 604,300	¥ 80,000 加算	¥ 8,800 加算	¥ 39,500 加算	3本
			(43-14) 26	5786×2677	¥ 498,000	¥ 517,400	¥ 616,300	¥ 82,400 加算	¥ 12,000 加算	¥ 39,300 加算	
			(43-14) 28	5786×2836	¥ 512,000	¥ 531,400	¥ 630,300	¥ 83,200 加算	¥ 9,600 加算	¥ 39,300 加算	
			(43-14) 31	5786×3134	¥ 602,400	¥ 624,800	¥ 718,500	¥ 87,200 加算	¥ 12,800 加算	¥ 39,300 加算	4本
			(43-14) 34	5786×3432	¥ 708,300	¥ 734,000	¥ 867,100	¥ 88,800 加算	¥ 16,800 加算	¥ 39,300 加算	
			(51-14) 25	6501×2537	¥ 507,400	¥ 526,800	¥ 625,700	¥ 90,000 加算	¥ 9,900 加算	¥ 39,400 加算	
			(51-14) 26	6501×2677	¥ 520,100	¥ 539,500	¥ 638,400	¥ 92,700 加算	¥ 13,500 加算	¥ 39,500 加算	3本
			(51-14) 28	6501×2836	¥ 536,900	¥ 556,300	¥ 655,200	¥ 93,600 加算	¥ 10,800 加算	¥ 39,300 加算	
			(51-14) 31	6501×3134	¥ 624,500	¥ 646,900	¥ 740,600	¥ 98,100 加算	¥ 14,400 加算	¥ 39,200 加算	
			(51-14) 34	6501×3432	¥ 736,000	¥ 766,200	¥ 891,500	¥ 99,900 加算	¥ 18,900 加算	¥ 39,300 加算	4本
			(58-14) 25	7216×2537	¥ 564,000	¥ 583,400	¥ 682,300	¥ 100,000 加算	¥ 11,000 加算	¥ 39,400 加算	
			(58-14) 26	7216×2677	¥ 581,200	¥ 603,600	¥ 697,300	¥ 103,000 加算	¥ 15,000 加算	¥ 39,700 加算	
			(58-14) 28	7216×2836	¥ 609,200	¥ 631,600	¥ 725,300	¥ 104,000 加算	¥ 12,000 加算	¥ 39,700 加算	3本
			(58-14) 31	7216×3134	¥ 697,300	¥ 717,700	¥ 809,200	¥ 109,000 加算	¥ 16,000 加算	¥ 39,200 加算	
			(58-14) 34	7216×3432	¥ 816,200	¥ 843,400	¥ 965,400	¥ 111,000 加算	¥ 21,000 加算	¥ 39,400 加算	

- 木調屋根枠の場合、※1に上記価格を加算してください。
- ポリカーボネート板以外の場合、※2に上記価格を加算してください。

延長梁 加算表

と **BD・KC** は受注生産品 納期をご確認ください。

梁間口 呼称	呼 称	延長梁1本			延長梁2本		
		H22	H25	H28	H22	H25	H28
28	4325	¥ 42,500 加算	¥ 43,400 加算	¥ 38,100 加算	¥ 85,000 加算	¥ 86,800 加算	¥ 76,200 加算
	4326	¥ 41,700 加算	¥ 42,600 加算	¥ 37,300 加算	¥ 83,400 加算	¥ 85,200 加算	¥ 74,600 加算
	5125	¥ 42,500 加算	¥ 43,400 加算	¥ 38,100 加算	¥ 85,000 加算	¥ 86,800 加算	¥ 76,200 加算
	5126	¥ 41,700 加算	¥ 42,600 加算	¥ 37,300 加算	¥ 83,400 加算	¥ 85,200 加算	¥ 74,600 加算
	5825	¥ 41,800 加算	¥ 42,700 加算	¥ 37,400 加算	¥ 83,600 加算	¥ 85,400 加算	¥ 74,800 加算
	5826	¥ 39,100 加算	¥ 38,500 加算	¥ 35,800 加算	¥ 78,200 加算	¥ 77,000 加算	¥ 71,600 加算
34	4325	¥ 48,200 加算	¥ 49,100 加算	¥ 43,800 加算	¥ 96,400 加算	¥ 98,200 加算	¥ 87,600 加算
	4326	¥ 47,400 加算	¥ 48,300 加算	¥ 43,000 加算	¥ 94,800 加算	¥ 96,600 加算	¥ 86,000 加算
	4328	¥ 47,300 加算	¥ 48,200 加算	¥ 42,900 加算	¥ 94,600 加算	¥ 96,400 加算	¥ 85,800 加算
	4331	¥ 26,100 加算	¥ 25,500 加算	¥ 22,800 加算	¥ 52,200 加算	¥ 51,000 加算	¥ 45,600 加算
	5125	¥ 48,200 加算	¥ 49,100 加算	¥ 43,800 加算	¥ 96,400 加算	¥ 98,200 加算	¥ 87,600 加算
	5126	¥ 47,400 加算	¥ 48,300 加算	¥ 43,000 加算	¥ 94,800 加算	¥ 96,600 加算	¥ 86,000 加算
	5128	¥ 45,800 加算	¥ 46,700 加算	¥ 41,400 加算	¥ 91,600 加算	¥ 93,400 加算	¥ 82,800 加算
	5131	¥ 26,100 加算	¥ 25,500 加算	¥ 22,800 加算	¥ 52,200 加算	¥ 51,000 加算	¥ 45,600 加算
	5825	¥ 47,500 加算	¥ 48,400 加算	¥ 43,100 加算	¥ 94,800 加算	¥ 96,600 加算	¥ 86,200 加算
	5826	¥ 44,800 加算	¥ 44,200 加算	¥ 41,500 加算	¥ 89,600 加算	¥ 88,400 加算	¥ 83,000 加算
	5828	¥ 41,500 加算	¥ 40,900 加算	¥ 38,200 加算	¥ 83,000 加算	¥ 81,800 加算	¥ 76,400 加算
	5831	¥ 117,300 加算	¥ 124,500 加算	¥ 153,400 加算	¥ 139,900 加算	¥ 147,500 加算	¥ 174,800 加算

- 延長梁の場合、基本タイプのセット価格に上記価格を加算してください。
- ※3.呼称5831の延長梁タイプの支柱本数は3本になります。

柱移動 加算表

と **BD・KC** は受注生産品 納期をご確認ください。

呼 称	H22	H25	H28
4325	¥ 72,700 加算	¥ 73,200 加算	¥ 69,500 加算
4326	¥ 73,300 加算	¥ 73,800 加算	¥ 70,100 加算
4328	¥ 76,000 加算	¥ 76,500 加算	¥ 72,100 加算
4331	¥ 74,700 加算	¥ 73,700 加算	¥ 72,600 加算
4334	¥ 85,000 加算	¥ 85,500 加算	¥ 81,800 加算
5125	¥ 72,700 加算	¥ 73,200 加算	¥ 69,500 加算
5126	¥ 73,300 加算	¥ 73,800 加算	¥ 70,100 加算
5128	¥ 74,500 加算	¥ 75,000 加算	¥ 71,300 加算
5131	¥ 74,700 加算	¥ 73,700 加算	¥ 72,600 加算
5134	¥ 83,900 加算	¥ 82,900 加算	¥ 81,800 加算
5825	¥ 72,000 加算	¥ 72,500 加算	¥ 68,800 加算
5826	¥ 70,700 加算	¥ 69,700 加算	¥ 68,600 加算
5828	¥ 70,200 加算	¥ 69,200 加算	¥ 68,100 加算
5831	¥ 71,200 加算	¥ 71,200 加算	¥ 71,200 加算
5834	¥ 74,700 加算	¥ 74,700 加算	¥ 74,700 加算

- 柱移動の場合、基本タイプのセット価格に上記価格を加算してください。

- 奥行延長タイプの奥行14サイズは、単独では使用できません。必ず同じ間口の基本タイプと組み合わせて使用してください。
- 積雪地域では使用しないでください。
- 積雪が20cmを超える前に雪おろしをしてください。オプションで雪おろし棒を用意しています。
- 屋根などから落雪するおそれがある場所では、軒先との間隔を十分にとってください。

サポートセット・パネル抜け防止材についてはP.1349・P.1350、オプションについてはP.1357をご参照ください。

商品の色調は印刷の性質上、実物と多少異なる場合があります。

ニューマイリッシュ 通常勾配

納まり 偏芯基礎対応 (部品必要)
P.1359

側面パネル

色 枠材 サンシルバー(SLC) アーバングレー(UC) ダークブロンズ(BD) ブラック(KC) 材質 本体・側面パネル枠材：アルミ材
側面パネル：右記参照



木調屋根枠 / YCL(クラフトチェリー・サンシルバー)
基本タイプ / S128 / H22 / ポリカーポネート板(かすみ調) / かすみ
オプション: 側面パネル(片側2段仕様・H0B+H0B)・サポートセット

オプション 側面パネル価格表

タイプ				間口31以下				合算用 減算額								
				ポリカーポネート板		熱線遮断ポリカーポネート板		間口31以下+間口31以下		間口31以下+間口34 (側面パネルは間口31以下側)						
				H22	H25	H22	H25	H22	H25	H22	H25					
基本	奥行43用	1段	□□□□□	H05	¥109,000	¥109,000	¥113,200	¥113,200	¥0	¥0	¥0	¥0				
				H08	¥184,900	¥189,100	¥190,300	¥194,500								
				H11	¥201,300	¥205,500	¥207,900	¥212,100								
		2段	□□□□□	H05+H08	¥274,200	¥278,400	¥283,800	¥288,000					¥39,400 減算	¥42,000 減算	¥57,300 減算	¥61,500 減算
				H08+H08	¥286,900	¥291,100	¥297,700	¥301,900								
				H08+H11	¥303,300	¥307,500	¥315,300	¥319,500								
	H11+H11	設定なし	¥323,900	設定なし	¥337,100	設定なし	設定なし									
	奥行51用	1段	□□□□□	H05	¥120,200	¥120,200	¥125,100	¥125,100	¥0	¥0	¥0	¥0				
				H08	¥198,200	¥202,400	¥204,500	¥208,700								
				H11	¥216,200	¥220,400	¥223,900	¥228,100								
		2段	□□□□□	H05+H08	¥298,500	¥302,700	¥309,700	¥313,900					¥39,400 減算	¥42,000 減算	¥57,300 減算	¥61,500 減算
				H08+H08	¥312,700	¥316,900	¥325,300	¥329,500								
H08+H11				¥330,700	¥334,900	¥344,700	¥348,900									
H11+H11	設定なし	¥352,900	設定なし	¥368,300	設定なし	設定なし										
奥行58用	1段	□□□□□	H05	¥132,700	¥132,700	¥138,300	¥138,300	¥0	¥0	¥0	¥0					
			H08	¥212,700	¥216,900	¥219,900	¥224,100									
			H11	¥232,100	¥236,300	¥240,900	¥245,100									
	2段	□□□□□	H05+H08	¥324,000	¥328,200	¥336,800	¥341,000					¥39,400 減算	¥42,000 減算	¥57,300 減算	¥61,500 減算	
			H08+H08	¥339,900	¥344,100	¥354,300	¥358,500									
			H08+H11	¥359,300	¥363,500	¥375,300	¥379,500									
H11+H11	設定なし	¥382,900	設定なし	¥400,500	設定なし	設定なし										
奥行延長	奥行43+14用	1段	□□□□□	H05	¥150,500	¥150,500	¥156,100	¥156,100	¥0	¥0	¥0					¥0
				H08	¥254,200	¥259,700	¥261,400	¥266,900								
				H11	¥276,600	¥282,100	¥285,400	¥290,900								
		2段	□□□□□	H05+H08	¥376,000	¥381,500	¥388,800	¥394,300				¥59,100 減算	¥63,000 減算	¥77,000 減算	¥82,500 減算	
				H08+H08	¥393,300	¥398,800	¥407,700	¥413,200								
				H08+H11	¥415,700	¥421,200	¥431,700	¥437,200								
	H11+H11	設定なし	¥443,600	設定なし	¥461,200	設定なし	設定なし									
	奥行51+14用	1段	□□□□□	H05	¥161,700	¥161,700	¥168,000	¥168,000	¥0	¥0	¥0					¥0
				H08	¥267,500	¥273,000	¥275,600	¥281,100								
				H11	¥291,500	¥297,000	¥301,400	¥306,900								
		2段	□□□□□	H05+H08	¥400,300	¥405,800	¥414,700	¥420,200				¥59,100 減算	¥63,000 減算	¥77,000 減算	¥82,500 減算	
				H08+H08	¥419,100	¥424,600	¥435,300	¥440,800								
H08+H11				¥443,100	¥448,600	¥461,100	¥466,600									
H11+H11	設定なし	¥472,600	設定なし	¥492,400	設定なし	設定なし										
奥行58+14用	1段	□□□□□	H05	¥174,200	¥174,200	¥181,200	¥181,200	¥0	¥0	¥0	¥0					
			H08	¥282,000	¥287,500	¥291,000	¥296,500									
			H11	¥307,400	¥312,900	¥318,400	¥323,900									
	2段	□□□□□	H05+H08	¥425,800	¥431,300	¥441,800	¥447,300					¥59,100 減算	¥63,000 減算	¥77,000 減算	¥82,500 減算	
			H08+H08	¥446,300	¥451,800	¥464,300	¥469,800									
			H08+H11	¥471,700	¥477,200	¥491,700	¥497,200									
H11+H11	設定なし	¥502,600	設定なし	¥524,600	設定なし	設定なし										
柱本数				基本	2本 ※1				4本 ※3		6本 ※4					
奥行延長				3本 ※1				6本 ※3		8本 ※4						

●価格は片側1セット当たりの金額を示します。

注 ●H28には側面パネルは取り付けできません。
●H05を1段のみ取り付ける場合以外はサポートセットとパネル抜け防止材(間口31以下の合算はパネル抜け防止材のみ)の取り付けが必要です。なお、セット価格には、サポートセットとパネル抜け防止材の価格が含まれています。

奥行2連結用: 側面パネル価格算出方法
1段=基本用側面パネル価格×2 + ¥14,100
2段=基本用側面パネル価格×2 + ¥28,200

パネル	ブラウンスモーク(BR)	ブルースモーク(AO)	かすみ(SI)	ブルースモーク(AO)	かすみ(SI)
	ポリカーボネート板		ポリカーボネート板 (かすみ調)	熱線遮断 ポリカーボネート板	熱線遮断ポリカーボネート板 (かすみ調)

オプション 側面パネル価格表

タイプ			間口34				合算用 減算額				
			ポリカーボネート板		熱線遮断ポリカーボネート板		間口31以下+間口34・間口34+間口34 (側面パネルは間口34側)				
			H22	H25	H22	H25	H22	H25			
基本	奥行43用	1段	H05	¥109,000	¥109,000	¥113,200	¥113,200	¥0	¥0		
			H08	¥180,800	¥184,700	¥186,200	¥190,100				
			H11	¥197,200	¥201,100	¥203,800	¥207,700				
		2段	H05+H08	¥270,100	¥274,000	¥279,700	¥283,600			¥59,100 減算	¥63,000 減算
			H08+H08	¥282,800	¥286,700	¥293,600	¥297,500				
			H08+H11	¥299,200	¥303,100	¥311,200	¥315,100				
	奥行51用	1段	H05	¥120,200	¥120,200	¥125,100	¥125,100	¥0	¥0		
			H08	¥193,500	¥197,400	¥199,800	¥203,700				
			H11	¥211,500	¥215,400	¥219,200	¥223,100				
		2段	H05+H08	¥293,800	¥297,700	¥305,000	¥308,900			¥59,100 減算	¥63,000 減算
			H08+H08	¥308,000	¥311,900	¥320,600	¥324,500				
			H08+H11	¥326,000	¥329,900	¥340,000	¥343,900				
奥行58用	1段	H05	¥132,700	¥132,700	¥138,300	¥138,300	¥0	¥0			
		H08	¥207,700	¥211,600	¥214,900	¥218,800					
		H11	¥227,100	¥231,000	¥235,900	¥239,800					
	2段	H05+H08	¥319,000	¥322,900	¥331,800	¥335,700			¥59,100 減算	¥63,000 減算	
		H08+H08	¥334,900	¥338,800	¥349,300	¥353,200					
		H08+H11	¥354,300	¥358,200	¥370,300	¥374,200					
奥行延長	奥行43+14用	1段	H05	¥150,500	¥150,500	¥156,100	¥156,100	¥0	¥0		
			H08	¥246,600	¥251,800	¥253,800	¥259,000				
			H11	¥269,000	¥274,200	¥277,800	¥283,000				
		2段	H05+H08	¥368,400	¥373,600	¥381,200	¥386,400			¥78,800 減算	¥84,000 減算
			H08+H08	¥385,700	¥390,900	¥400,100	¥405,300				
			H08+H11	¥408,100	¥413,300	¥424,100	¥429,300				
	奥行51+14用	1段	H05	¥161,700	¥161,700	¥168,000	¥168,000	¥0	¥0		
			H08	¥259,300	¥264,500	¥267,400	¥272,600				
			H11	¥283,300	¥288,500	¥293,200	¥298,400				
		2段	H05+H08	¥392,100	¥397,300	¥406,500	¥411,700			¥78,800 減算	¥84,000 減算
			H08+H08	¥410,900	¥416,100	¥427,100	¥432,300				
			H08+H11	¥434,900	¥440,100	¥452,900	¥458,100				
奥行58+14用	1段	H05	¥174,200	¥174,200	¥181,200	¥181,200	¥0	¥0			
		H08	¥273,500	¥278,700	¥282,500	¥287,700					
		H11	¥298,900	¥304,100	¥309,900	¥315,100					
	2段	H05+H08	¥417,300	¥422,500	¥433,300	¥438,500			¥78,800 減算	¥84,000 減算	
		H08+H08	¥437,800	¥443,000	¥455,800	¥461,000					
		H08+H11	¥463,200	¥468,400	¥483,200	¥488,400					
柱本数	基本		3本 ※2				6本 ※4				
	奥行延長		4本 ※2				8本 ※4				

●価格は片側1セット当たりの金額を示します。

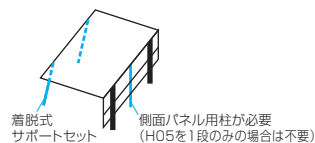
- 注**
- H28には側面パネルは取り付けできません。
 - 下記①・②以外はサポートセットの取り付けが必要です。なお、セット価格には、サポートセットの価格が含まれています。
 - ①H05を1段のみ取り付ける場合 ②合掌タイプ
 - 間口34のパネル抜け防止材は標準につき追加不要です。

奥行2連結用：側面パネル価格算出方法
 1段＝基本用側面パネル価格×2 + ¥14,100
 2段＝基本用側面パネル価格×2 + ¥28,200

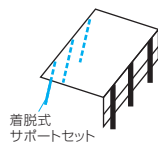
■間口サイズと柱本数について

●基本タイプ

※1 間口31以下の場合

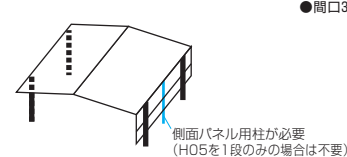


※2 間口34の場合

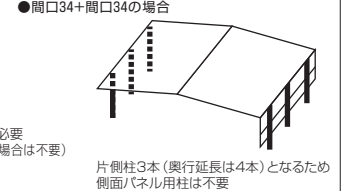


●合掌タイプ

※3 間口31以下+間口31以下の場合



※4 間口31以上+間口34の場合



ニューマイリッシュ 逆勾配

納まり 偏芯基礎対応 (部品必要)
P.1359

側面パネル

色	枠材	サンシルバー(SLC)	アーバングレー(UC)	タークブロンズ(BD)	ブラック(KC)	材質
	パネル	ブラウンスモーク(BR)	ブルースモーク(AO)	かすみ(SI)	ブルースモーク(AO)	かすみ(SI)
		ポリカーボネート板		ポリカーボネート板 (かすみ適)	熱線遮断 ポリカーボネート板	熱線遮断ポリカーボネート板 (かすみ適)

本体・側面パネル枠材：アルミ形材
側面パネル：下記参照



形材屋根枠／アーバングレー
基本タイプ／5128／H22／ポリカーボネート板：ブルースモーク
オプション：側面パネル(片側2段仕様・H08+H08)・サポートセット

オプション 側面パネル価格表

タイプ			間口31以下				間口34				
			ポリカーボネート板		熱線遮断ポリカーボネート板		ポリカーボネート板		熱線遮断ポリカーボネート板		
			H22	H25	H22	H25	H22	H25	H22	H25	
基本	奥行43用	1段	H08	¥217,700	¥221,900	¥223,100	¥227,300	¥219,600	¥223,500	¥225,000	¥228,900
			H11	¥234,100	¥238,300	¥240,700	¥244,900	¥236,000	¥239,900	¥242,600	¥246,500
		2段	H08+H08	¥319,700	¥323,900	¥330,500	¥334,700	¥321,600	¥325,500	¥332,400	¥336,300
			H08+H11	¥336,100	¥340,300	¥348,100	¥352,300	¥338,000	¥341,900	¥350,000	¥353,900
			H11+H11	¥352,500	¥356,700	¥365,700	¥369,900	¥354,400	¥358,300	¥367,600	¥371,500
			H08+H08	¥236,700	¥240,900	¥243,000	¥247,200	¥238,000	¥241,900	¥244,300	¥248,200
	2段	H11	¥254,700	¥258,900	¥262,400	¥266,600	¥256,000	¥259,900	¥263,700	¥267,600	
		H08+H08	¥351,200	¥355,400	¥363,800	¥368,000	¥352,500	¥356,400	¥365,100	¥369,000	
		H08+H11	¥369,200	¥373,400	¥383,200	¥387,400	¥370,500	¥374,400	¥384,500	¥388,400	
		H11+H11	¥387,200	¥391,400	¥402,600	¥406,800	¥388,500	¥392,400	¥403,900	¥407,800	
	奥行51用	1段	H08	¥251,300	¥255,500	¥258,500	¥262,700	¥252,300	¥256,200	¥259,500	¥263,400
			H11	¥270,700	¥274,900	¥279,500	¥283,700	¥271,700	¥275,600	¥280,500	¥284,400
2段		H08+H08	¥378,500	¥382,700	¥392,900	¥397,100	¥379,500	¥383,400	¥393,900	¥397,800	
		H08+H11	¥397,900	¥402,100	¥413,900	¥418,100	¥398,900	¥402,800	¥414,900	¥418,800	
		H11+H11	¥417,300	¥421,500	¥434,900	¥439,100	¥418,300	¥422,200	¥435,900	¥439,800	
		H08	¥307,900	¥313,400	¥315,100	¥320,600	¥306,300	¥311,500	¥313,500	¥318,700	
2段	H11	¥330,300	¥335,800	¥339,100	¥344,600	¥328,700	¥333,900	¥337,500	¥342,700		
	H08+H08	¥447,000	¥452,500	¥461,400	¥466,900	¥445,400	¥450,600	¥459,800	¥465,000		
	H08+H11	¥469,400	¥474,900	¥485,400	¥490,900	¥467,800	¥473,000	¥483,800	¥489,000		
	H11+H11	¥491,800	¥497,300	¥509,400	¥514,900	¥490,200	¥495,400	¥507,800	¥513,000		
奥行51+14用	1段	H08	¥326,900	¥332,400	¥335,000	¥340,500	¥324,700	¥329,900	¥332,800	¥338,000	
		H11	¥350,900	¥356,400	¥360,800	¥366,300	¥348,700	¥353,900	¥358,600	¥363,800	
	2段	H08+H08	¥478,500	¥484,000	¥494,700	¥500,200	¥476,300	¥481,500	¥492,500	¥497,700	
		H08+H11	¥502,500	¥508,000	¥520,500	¥526,000	¥500,300	¥505,500	¥518,300	¥523,500	
		H11+H11	¥526,500	¥532,000	¥546,300	¥551,800	¥524,300	¥529,500	¥544,100	¥549,300	
		H08	¥341,500	¥347,000	¥350,500	¥356,000	¥339,000	¥344,200	¥348,000	¥353,200	
2段	H11	¥366,900	¥372,400	¥377,900	¥383,400	¥364,400	¥369,600	¥375,400	¥380,600		
	H08+H08	¥505,800	¥511,300	¥523,800	¥529,300	¥503,300	¥508,500	¥521,300	¥526,500		
	H08+H11	¥531,200	¥536,700	¥551,200	¥556,700	¥528,700	¥533,900	¥548,700	¥553,900		
	H11+H11	¥556,600	¥562,100	¥578,600	¥584,100	¥554,100	¥559,300	¥576,100	¥581,300		
柱本数			基本	2本 ※1				3本 ※2			
			奥行延長	3本 ※1				4本 ※2			

●価格は片側1セット当たりの金額を示します。
●※1・2についてはP.1355をご参照ください。

注 ●H28には側面パネルは取り付けできません。
●サポートセットとパネル抜け防止材の取り付けが必要です。なお、セット価格には、サポートセットとパネル抜け防止材の価格が含まれています。
●間口34のパネル抜け防止材は標準につき追加不要です。

奥行2連結用：側面パネル価格算出方法
1段＝基本用側面パネル価格×2＋¥19,700
2段＝基本用側面パネル価格×2＋¥39,400

敷地に合わせた屋根形状に対応する【台形対応セット】 オプション

●間口台形対応する場合

間口	A (最大)
25	200
26	210
28	230
31	250
34	280

●奥行台形対応する場合

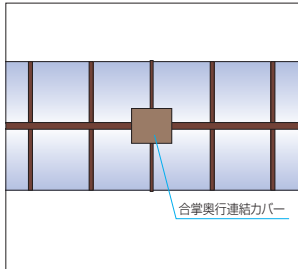
奥行	B (最大)
43	370
51	430
58	490

台形対応セットを使えば、敷地に合わせた台形屋根の対応が可能です。

とBD・KCは受注生産品。納期をご確認ください。

品名	形材	木調	
		標準	高級
台形対応セット	間口台形	¥ 17,000	¥ 21,800
	奥行台形	通常勾配 ¥ 22,600	¥ 32,400
	逆勾配	¥ 29,600	¥ 39,300

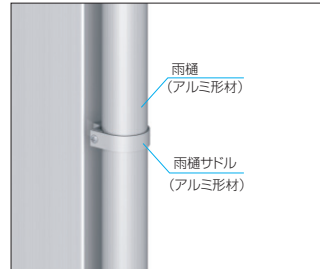
【合掌連結部品】 オプション



合掌タイプを奥行方向に連結する場合に連結部のすき間を隠すカバーを用意しています。

品名	価格
合掌奥行連結カバー	¥ 3,000

【アルミたて樋セット】 オプション

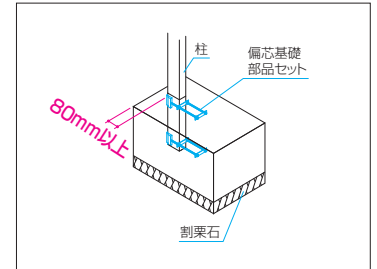


破損しにくいアルミ製の雨樋とサドルです。

品名	価格
アルミたて樋セット(1本入り)※1	¥ 13,000

※1.サドル3コ入り

【偏芯基礎部品セット】 オプション



隣地境界にカーポート柱を設置する場合などに基礎の張り出しを80mmまで小さくできます。施工の自由度が向上します。

品名	価格
偏芯基礎部品セット(柱1本分)	¥ 18,900

共通オプション一覧

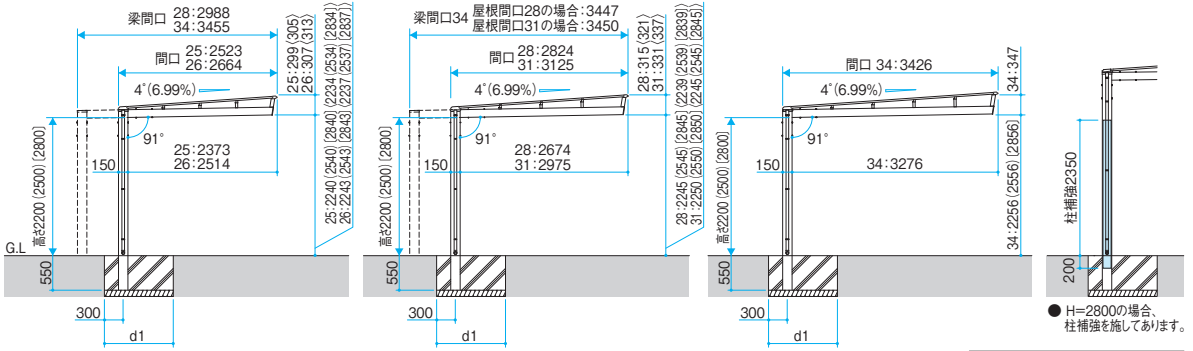
スポットライト: ワンダーライト (DC12V) (P.1003)	照明ミニタイプ (AC100V) (P.1004)	照明 (AC100V) (P.1004)	外部コンセント (P.1004)	竿掛けセット 柱取り付けタイプ (P.1004)	柱ガード (P.1004)	スケルトンドレイン エルボ (P.1005)	雪おろし棒 「おっとせいG」 (P.1010)	おそうじモップ 「おっとせいM」 (P.1011)

ニューマイリッシュ

納まり図 単位: mm

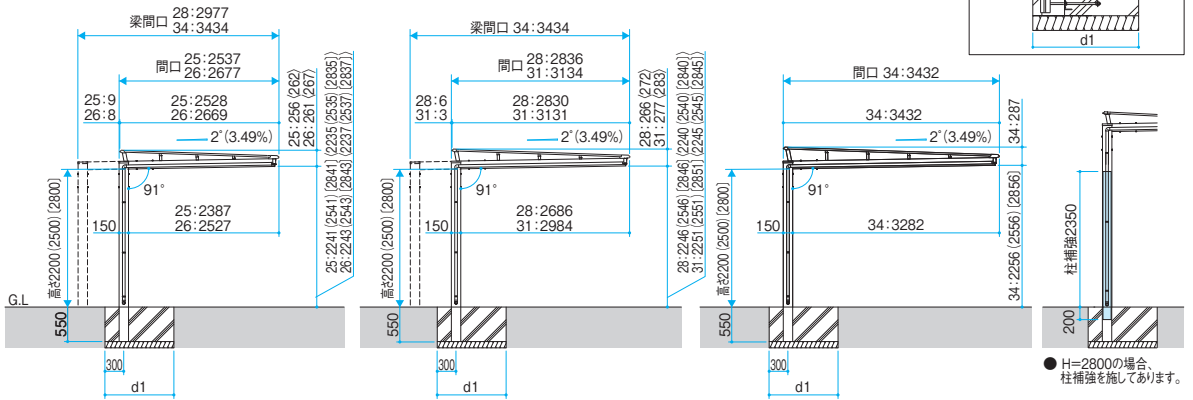
基礎寸法は長期耐力100kN/m²(コンクリート土間がある場合は50kN/m²)での設定です。側面耐力も同数値で算出しています。

■基本タイプ(通常勾配)

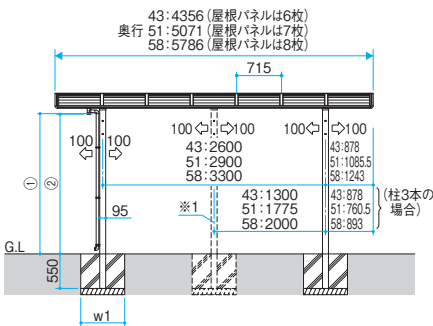


()内は高さ2500、[]内は高さ2800の場合。
()内は延長梁の場合。
●延長梁の場合、梁間口サイズにより高さが異なります。

■基本タイプ(逆勾配)



()内は高さ2500、[]内は高さ2800の場合。
()内は延長梁の場合。
●延長梁の場合、梁間口サイズにより高さが異なります。



※1. 間口34の場合、柱は3本になります。

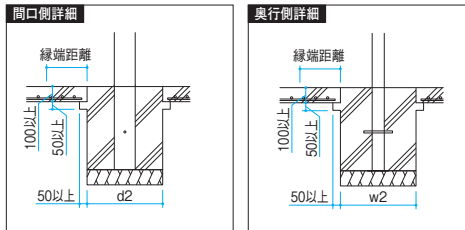
●基礎寸法(基本タイプの場合)

奥行	間口	d1	w1	d2	w2	緑端距離
43-51	25-26-28	850	600	450	400	250
	31	800	300			
	34	700	300			
58	25-26	850	600	450	400	250
	28	800	300			
	31	1050	350			
	34	700	300			

●基礎寸法(延長梁納まりの場合)

奥行	間口	d1	w1	d2	w2	緑端距離
43-51	25-26-28	900	800	450	400	350
	31	950				400
58	25-26-28	900	800	450	400	350
	31	700				300

コンクリート土間がある場合

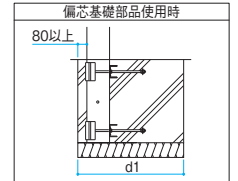


①エルボ下端からG.Lまでの高さ

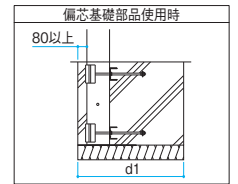
奥行	間口	H22	H25	H28
43	25~34	2225	2525	2825
51	25~31	2206	2506	2806
	34	2235	2535	2835
58	25~31	2193	2493	2793
	34	2223	2523	2823

②ドレインエルボ下からG.Lまでの高さ

H22	H25	H28
2228	2528	2828



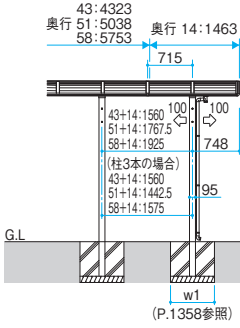
●H=2800の場合、柱補強を施してあります。



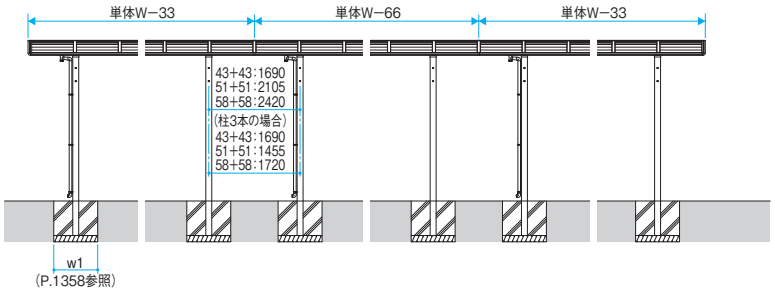
●H=2800の場合、柱補強を施してあります。

コンクリート土間がある場合の施工条件についてはP.1931をご参照ください。

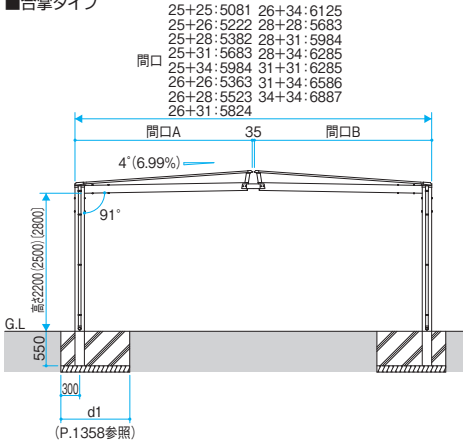
■奥行延長タイプ



■奥行連結タイプ

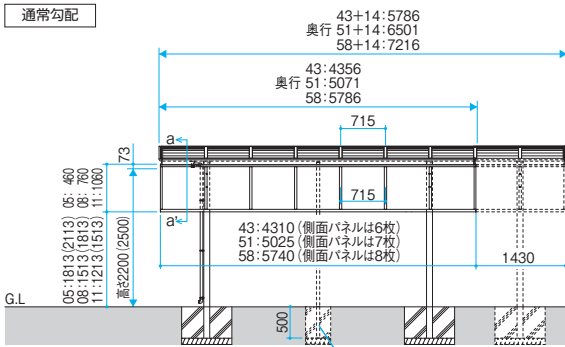


■合掌タイプ



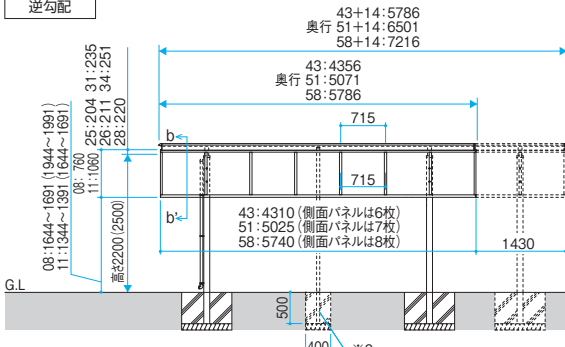
()内は高さ2500。[]内は高さ2800の場合。
●異なる間口サイズを合掌する場合、屋根の高さをそろえるため柱の埋め込み寸法が異なります。

■側面パネル付き



()内は高さ2500の場合。
※2. 間口31以下は、側面パネル用柱(50×70)になります。側面パネル高さ05の場合、柱は不要です。

■逆勾配



()内は高さ2500の場合。
※3. 間口31以下は、側面パネル用柱(50×70)になります。

