

シンプレオ 門扉

ベーシックを極めたシンプルなデザインが幅広い住宅スタイルにマッチ。

豊富なデザインバリエーションで、さまざまなスタイルの住宅外構の演出が可能です。

エクステリア

スルシアス
門扉
ルシアス
用

形材門扉

ルシアス

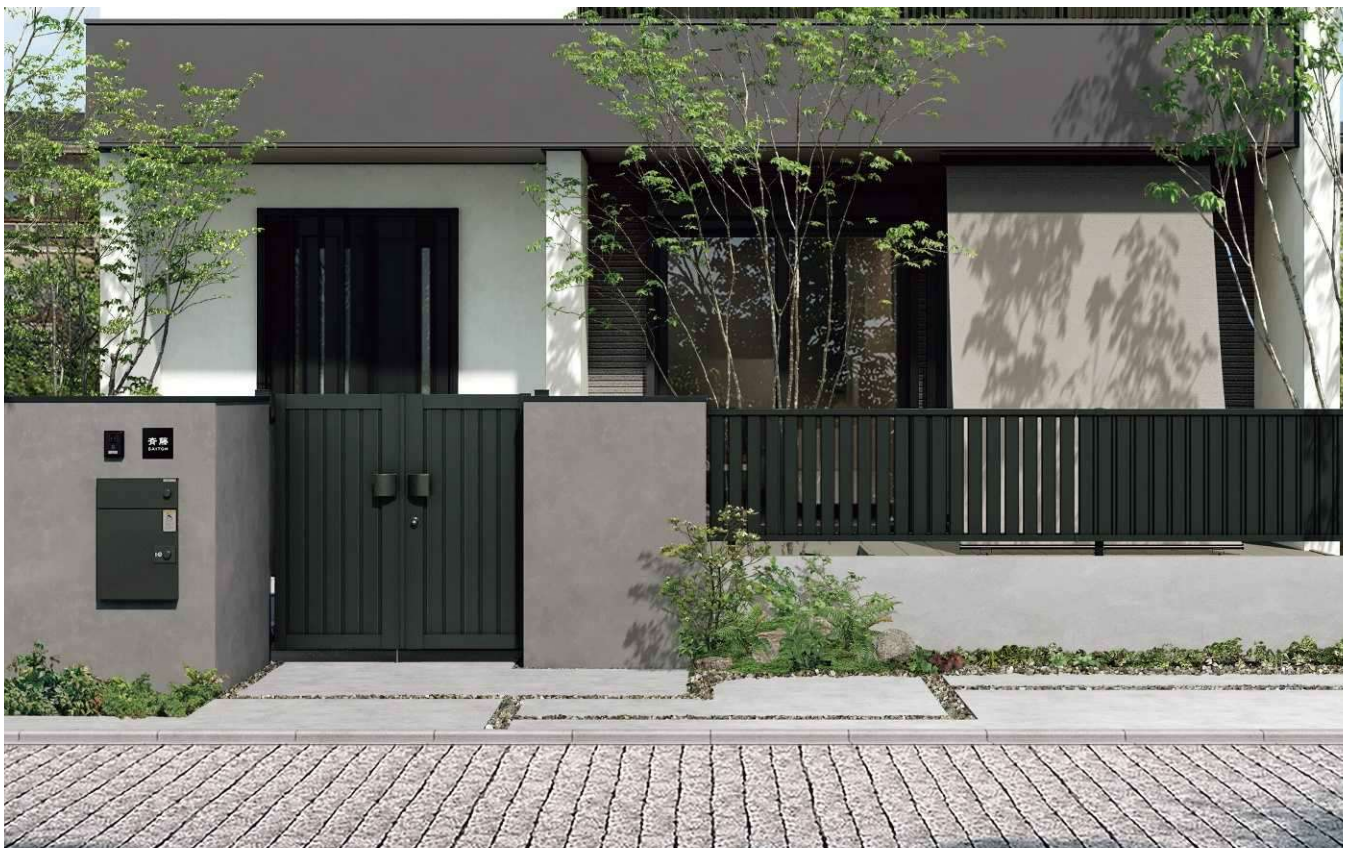
シンプレオ

機能子扉

スルシアス



YS2型(横スリット) 07-12 両開きセット ピュアシルバー色(錠:レバーハンドル1型)



TM1型(たて目隠し) 07-14 カームブラック色 (錠:プレートハンドル1型)

●商品写真の色調は印刷により、実物と多少異なる場合があります。

●シンプルオ 門扉は2025年6月よりリニューアルします。25年5月末までのご発注については「ガーデンエクステリア総合カタログ'24」P.224をご参照ください。新旧対応表▶P.248



QRM037

デザインラインアップ



YS1型 横スリット▶P.214



YS2型 横スリット▶P.216



YM1型 横目隠し▶P.218



YB1型 横格子 ▶P.220



YB2型 横格子 ▶P.220



TS1型 たてスリット▶P.222



TS2型 たてスリット▶P.224



TM1型 たて目隠し▶P.226



TB1型 たて格子 ▶P.228



TB2型 たて格子 ▶P.228



XB1型 井桁格子 ▶P.230



MB1型 メッシュ▶P.230



TB4型 たて格子 ▶P.232



AB1型 アメリカン▶P.232

エクステリア

ルシアス
スクリーン
用

形材
門扉

ルシアス

シンプル
オ

機能
子扉

スライ
ド

カラーバリエーション



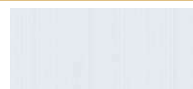
B1: ブラウン



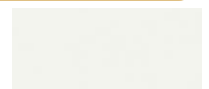
B7: カームブラック



H2: プラチナステン



S1: ピュアシルバー



YW: ホワイト

シンプレオ 門扉

リニューアル概要

共通 | シリーズ横断で選びやすくなりました

■ デザイン基調を軸に整理されたラインアップ

ルシアス シリーズ、シンプレオ シリーズ
フェンスと門扉で共通意匠のデザイン名を統一しました。

■ 耐風圧性能向上

業界トップクラスの耐風圧性能で
強風地域でも安心してお使いいただけます。

耐風性能(自社基準・施錠時)

風速 **42m/s 相当**

T M I 型

デザイン区分 連番
S: スリット
Y: 横 M: 目隠し
T: たて B: 格子
X: 井桁
M: メッシュ
A: アメリカン

新デザイン | スッキリとしたデザインでコーディネートしやすいラインアップ

■ 標準価格帯でも、高意匠に

吊元のたて枠をスリムにすることで、意匠面が引き立ちメリハリのある印象になります。

BEFORE



4型

AFTER



TS1型

■ 門扉とフェンスのコーディネート性向上

フェンスで人気の板格子デザインを門扉にも新規展開。(YS2型・TS2型)
枠デザインの格子の割付や太さをフェンスと門扉で共通化し、さらに外構のコーディネート性を高めました。



新ハンドル | さらに安心・快適にご使用いただけるように

■ 抗菌抗ウイルス塗装を施した新デザインハンドル(共通)

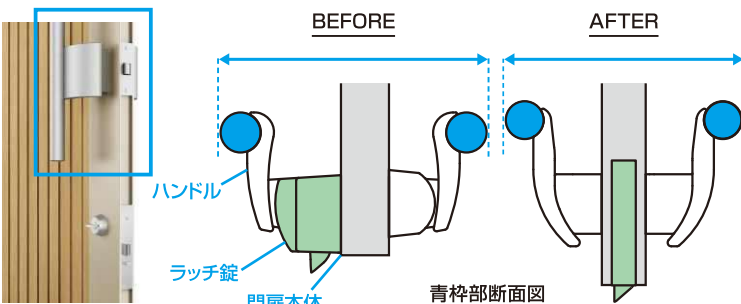
多くの人々が触れるハンドル・サムターンに
抗菌抗ウイルス塗装を施しました。
打掛錠1型/レバーハンドル1型/プレートハンドル1型/
バーハンドル1~4型/サムターン

SIAA
ISO 22196
抗菌加工
無機系・塗装
表面層
JP0123009A0002S

SIAA
ISO 21702
抗ウイルス加工
製品上の特定ウイルスの
数を減少させます
無機系・塗装
表面層
JP0613009A0002W

SIAA - 抗菌製品技術協議会 - とは
適正で安心できる抗菌・防カビ・抗ウイルス加工製品の普及のためにメーカーや試験機関
が集まってできた団体

■ 錠を扉に内蔵してスッキリとした外観(ラッチ)



※画像はルシアス 門扉です。

■ ハンドル・錠別体化で

より高い防犯性(ラッチ)

サムターンを扉の下部に配置して
外部からの解錠を抑止します。



●商品写真の色調は印刷により、実物と多少異なる場合があります。
●耐風性能の数値は目安であり商品保証値ではありません。

開閉形式バリエーション

さまざまな開閉形式をご用意していますので、用途に応じてお選びいただけます。

※写真はすべてTB1型です。

片開き



両開き



親子開き



機能子扉との組合せ

3枚・4枚折戸

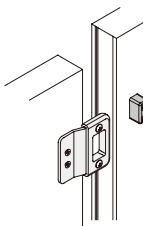
▶P.234



08-12 3枚折戸の組合せ

開き防止部品

両開きのW11およびH16～H20の場合、強風時の安全確保のため、家屋側にて框上部に開き防止部品を装備。
※両開き用右扉に同梱。
※対象デザイン：YS1型、YM1型、TS1型、TM1型

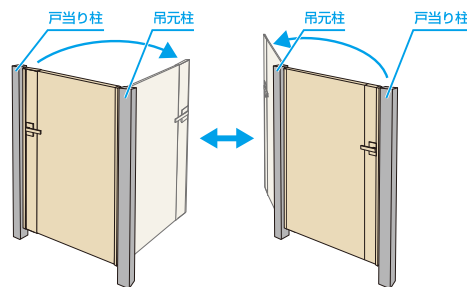


片開き門柱セット 吊元変更

吊元変更が可能です。

吊元柱と戸当り柱の区別がないので、門柱施工後の急な吊元変更にも対応できます。

※TB4型・AB1型を除く。



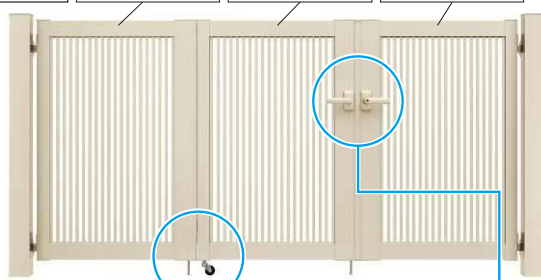
3枚(4枚)折戸

安全性に配慮し、奥行の水勾配にも対応した折戸丁番を採用いたしました。折戸セット価格表▶P.235

※門扉高さH10・H12の設定です。※写真は3枚折戸(内折れ・内開き90°施工)の場合

道路側

折戸用吊元本体 折戸用戸先本体 折戸用戸先本体



家屋側

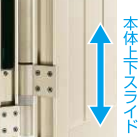


折戸施工では、家屋側框上部に開き防止部品が付いています。

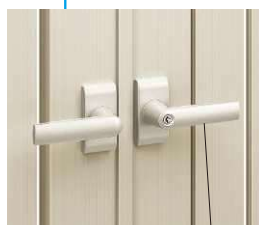
折戸用吊元本体

上下スライド式折戸丁番とキャスター

折戸用戸先本体側にキャスターを標準装備。また、丁番がスライドして、奥行の水勾配(2°まで)に応じて本体が上下するため、スムーズな開閉が可能です。



キャスター
(折戸部品に同梱)



打掛錠1型(標準)

レバーハンドル1型、プレートハンドル1型、バーハンドル4型も選択可能です。(▶P.213)

アルミ門柱100角



門柱施工・埋込施工

折戸施工では、門柱は100角のサイズとなります。また、門扉の抜け止め用の加工を加えました。埋込施工では、両開き用埋込金具を兼用します。

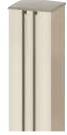


折戸用戸当り

(折戸部品に標準装備) 開閉の際に錠が門扉に当たらないよう、折戸用戸当りを標準装備しました。

シンプルオ 門扉

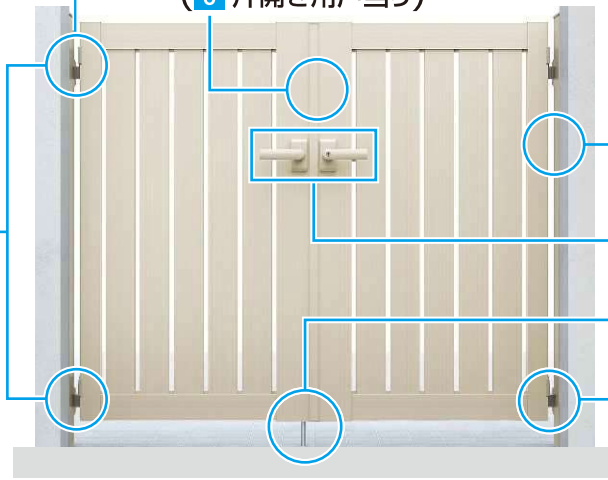
●アルミ門柱100角



YS1型、YM1型、TS1型、TM1型の場合で、W10/W11または、H16/18/20サイズでは門柱は100角となります。

●アルミ門柱75角

1 両開き・親子開き用(全面)戸当り
(8 片開き用戸当り)



2 すき間隠し

錠

3 落とし錠

4 オートクローザ

9 門扉ストッパー

- 5 内開き用ヒジツボ
- 6 外開き用ヒジツボ
- 7 抜け止めヒンジ

適用部品

▶P.111

1 両開き用(全面)戸当り



左右門扉のすき間を隠し、道路側からの一体感をさらに高めます(落とし錠が1セット同梱されています)。

両開き、親子開きの受側の門扉本体に落とし錠が1本取付きます(片開きには付きません)。框内蔵式の落とし錠は、落とし棒のロックを5mm刻みと細かくし、敷地条件に合せ柔軟に調節が可能、有効落差120mmで傾斜地にも対応。

オプションの落とし錠(追加用)を門扉本体(掛側)に取付ければ、開いた状態で固定できますので、大きな荷物を持って出入りする際などに便利です。

9 門扉ストッパー

▶P.110



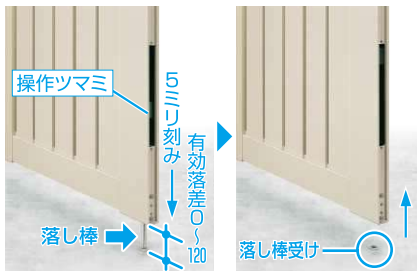
扉を開く際に、直接門柱に当たったり、障害物に当たらないようにすることができます。

2 すき間隠し



門扉をグレードアップ!
アルミ門柱と門扉のすき間を隠し、一体感のある外観にします。
※内開き施工専用

3 落とし錠

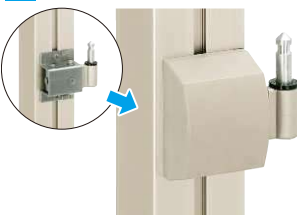


4 オートクローザ



門柱施工において、ラッチ錠タイプ(▶P.213)と組合せれば(開き角度80°以下より)自動的に扉が閉まるオートクローザがご利用いただけます。※H20サイズには、使用できません。

5 内開き用ヒジツボ



門扉本体を吊ったまま、前後左右の調整が可能です。また、防犯性と意匠性を兼ね備えたヒジツボカバーを標準装備しました。

6 外開き用ヒジツボ



外開き施工専用のヒジツボです。内開きと同じ寸法で門柱の内々に本体が納まり、片開きの場合でも左右の柱位置をそろえることができます。

7 抜け止めヒンジ(標準装備)



防犯性に配慮し、上・下ともに抜け止めを加え、施工後の門扉を抜けにくくしています。

8 片開き用戸当り



内開き施工では門扉に部分戸当りを使用します。



受柱側にゴムカバー付きの戸当りを付けて、安全性に配慮しました。

適応錠

▶P.106

打掛錠タイプ

ハンドルと一体になった内観側の鎌により扉をロックする錠

打掛錠 1 型



道路側：シリンダー錠 [片面シリンダー錠]
家屋側：サムターン(付属品) タイプの場合

打掛錠 2 型 TB4 型、AB1 型用



施錠錠は、道路側・家屋側ともサムターン錠となります。

ラッチ錠タイプ

ハンドルと、本締錠(シリンダー・サムターン)が別体になったタイプ

レバーハンドル 1 型

ハンドルを軽く下げることによって開閉できます。



道路側

家屋側

プレートハンドル 1 型

ハンドルを軽く押す・引くの操作だけで門扉を開閉できます。



道路側

家屋側

バーハンドル 4 型

ハンドルを軽く押す・引くの操作だけで門扉を開閉できます。



道路側

家屋側

本締錠 (美和ロック)

優れた耐ピッキング性能のディンプルキー仕様です。
※玄関ドア(PSシリンダー)とキーを併用する同一キーもオーダーにて承ります。詳しくは弊社営業窓口にお問合せください。



シリンダー (道路側)



サムターン (家屋側)



(3本入)

※ラッチ錠タイプは、片面シリンダー錠または両面シリンダー錠からお選びいただけます。また、機能子扉親子セットでは打掛錠1型のみ対応です。
※外開き施工の場合はラッチ錠のご使用をおすすめします。外開き施工では、ハンドルを90°回して開閉となります。ハンドルを握った手が受け側や柱と接触しないように注意して開閉してください。

(汎用)機能子扉

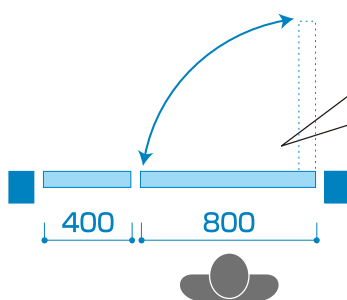
▶P.250

普段は使わない子扉を〔機能子扉〕にすることで、ポストやインターホン、ネームプレートなどの機能をすべて集約し、有効的に利用することができます。H10・H12サイズ用のみとなります。

- 露出型インターホン加工付きのA型とインターホン加工なしのAN型があります。
- 錠は、打掛錠1型です。また、インターホン加工付きでは配線工事が必要となります。インターホンは市販品の取付けが可能です。



機能子扉A型セット/シンプルオ 門扉YS1型 04・08・12
プラチナステン色・(機能子扉専用)打掛錠1型



スペースを有効活用できる!
親子開き納まり
すべてのデザインで幅400mmの子扉を組合せた親子開きタイプをご用意しています。開口の幅が1200(600+600)mmの両開きと比べ、幅200mmの開口を広く取ることができるため、出入りがスムーズになります。



機能子扉A型



機能子扉A型セット/シンプルオ 門扉YB1型 04・08・12
カムブラック色・(機能子扉専用)打掛錠1型

シンプルオ 門扉 YS1型 横スリット

商品記号
HME-V-YS1

	カラー				
扉・門柱	B1 ブラウン	B7 カムブラック	H2 ブラチナステン	S1 ピュアシルバー	YW ホワイト
打掛錠	B1 ブラウン	B7 カムブラック	H2 ブラチナステン	S1 ピュアシルバー	YW ホワイト
ラッチ錠	B7 カムブラック		H2 ブラチナステン		



●材質/門扉本体・戸当り・門柱: アルミ形材

親子あり H10・H12 ▶ P.234	折戸あり	シリンダー錠	オートクローザ ▶ P.250	機能子扉対応 ▶ P.250	イージーオーダー	耐風性能(自社基準・施設時) 風速 42m/s 相当
----------------------------	------	--------	--------------------	-------------------	----------	-------------------------------

6月発売 2025年5月末まで: 3型
GEX総合'24 P.228



07-12 ピュアシルバー色(打掛錠1型)



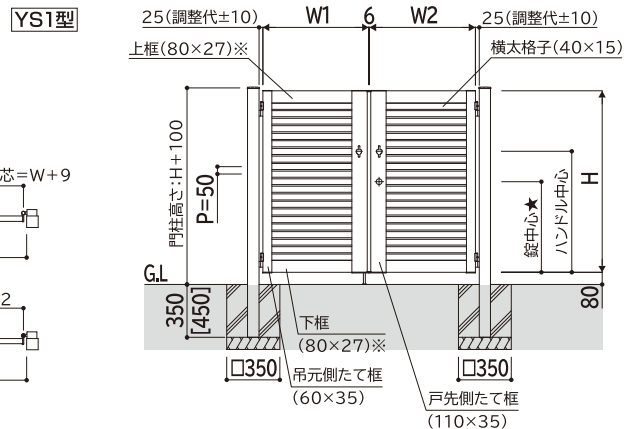
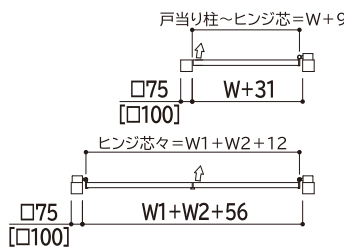
07-12 ブラチナステン色(バーハンドル1型)



04-08-12 機能子扉A型 ブラチナステン色(打掛錠1型)



09-18 片開き カムブラック色(打掛錠1型) オプション: すき間隠し付き



H	ハンドル中心	錠中心★
1000~1200	800	600
1400~2000	900	700

- ・本図は内開き右勝手(道路側)。
- ・★はラッチ錠タイプのハンドルの場合のみ(打掛錠はハンドルと錠が一体)。
- ・※上框、下框はW10、W11の場合、130×27。
- ・[]寸法は、100角門柱の場合。

寸法図: (単位mm)

イージーオーダー

呼称	イージーオーダーサイズ表 (単位: mm)		製作可能ピッチ条件	注意事項
YS1型	幅	400~900・901~1100	ミリ対応	①門柱式の片開き親子開き両開きでは、黒色表示のサイズはアルミ門柱75角、青色表示のサイズはアルミ門柱100角となります。ただし、幅901~1000mmの高さ1200mm以下の場合は、アルミ門柱75角となります。 ※ 幅901~1000mmでは高さ1800mmまで、幅1001~1100mmでは高さ1250~1800mmまで
	高さ	800~1400・1450~2000 ※	50ピッチ	
YS1型	幅	400~900	ミリ対応	②門柱式の3枚折戸・4枚折戸では、アルミ門柱100角を使用します。
	高さ	1000~1200	50ピッチ	



●商品写真の色調は印刷により、実物と多少異なる場合があります。
●掲載価格は部材標準販売価格です。消費税、ガラス組込み商品を除くガラス代、組立費および搬入費、現場配送費、施工費、装飾品等は含まれていません。
●寸法の表記はミリ(mm)単位です。特筆しないかぎり1mm単位にまとめて表記しております。
●耐風性能の数値は目安であり商品保証値ではありません。

呼称	扉1枚寸法 (W×H)	門柱 区分	親子/両開きセット		片開きセット		
			門柱	埋込金具	門柱:アルミ色	ラッチ錠用 門柱差額(A)	埋込金具
06-10	600×1000	75角	¥170,800	¥151,100	¥99,600	¥76,500	
07-10	700×1000		¥171,200	¥151,500	¥99,800	¥76,700	
08-10	800×1000		¥182,000	¥162,300	¥105,200	¥82,100	
09-10	900×1000		¥187,600	¥167,900	¥108,000	¥84,900	
06-12	600×1200		¥172,900	¥152,500	¥100,900	¥77,100	
07-12	700×1200		¥173,300	¥152,900	¥101,100	¥77,300	
08-12	800×1200		¥184,500	¥164,100	¥106,700	¥82,900	
09-12	900×1200		¥190,100	¥169,700	¥109,500	¥85,700	
06-14	600×1400		¥184,900	¥163,400	¥107,200	¥82,300	
07-14	700×1400		¥185,700	¥164,200	¥107,600	¥82,700	
08-14	800×1400		¥198,900	¥177,400	¥114,200	¥89,300	
09-14	900×1400		¥204,300	¥182,800	¥116,900	¥92,000	
10-14	1000×1400	¥284,200	¥239,800	¥169,900	¥120,500		
11-14	1100×1400	¥312,200	¥267,800	¥183,900	—		
08-16	800×1600	¥288,700	¥243,200	¥169,800	—		
09-16	900×1600	¥297,700	¥252,200	¥174,300	—		
10-16	1000×1600	¥316,700	¥271,200	¥183,800	—		
11-16	1100×1600	¥330,300	¥284,800	¥190,600	—		
08-18	800×1800	¥318,100	¥271,600	¥184,900	—		
09-18	900×1800	¥328,300	¥281,800	¥190,000	—		
10-18	1000×1800	¥350,500	—	¥201,100	—		
11-18	1100×1800	¥365,900	—	¥208,800	—		
08-20	800×2000	¥347,500	¥299,900	¥199,800	—		
09-20	900×2000	¥359,300	¥311,700	¥205,700	—		
親子	04・08-10	400・800×1000	¥165,000	¥145,300	—	—	
	04・08-12	400・800×1200	¥167,700	¥147,300	—	—	
	04・08-14	400・800×1400	¥179,700	¥158,200	—	—	
	04・10-14	400・1000×1400	¥233,800	¥189,400	—	—	
機能子扉	04・08-12	400・800×1200	¥246,600	¥226,200	—	—	
錠 選択	打掛錠	打掛錠1型	(標準)		(標準)	(標準)※1	
	ラッチ錠 (B)	レバーハンドル1型	¥34,600加算	¥37,100加算	¥27,400加算	¥29,900加算	設定なし
		プレートハンドル1型	¥44,000加算	¥46,500加算	¥33,700加算	¥36,200加算	設定なし
		バーハンドル4型	¥76,800加算	¥79,300加算	¥48,700加算	¥51,200加算	設定なし

XHMEQYS1

オプション・選択	門柱区分	親子/両開きセット		片開きセット		
		門柱	埋込金具	門柱	埋込金具	
外開き差額(C)	75角	¥6,800加算	(内・外兼用)	¥4,400加算	¥2,100加算	
	100角	¥6,800加算	(内・外兼用)	¥4,500加算	¥2,100加算	
オートクローザ 加算額(D)※2	内開き	75角	—	¥84,600加算	—	
		100角	¥83,300加算	—	¥83,300加算	
	外開き	75角	¥91,400加算	—	¥89,000加算	—
		100角	¥83,300加算	—	¥83,300加算	—
門扉ストッパー		¥13,100				
落し錠(追加用/1本)		¥6,000				
すき間隠し (内開き専用)	H10用	—	¥20,800	—	¥20,800	
	H12用	—	¥21,900	—	¥21,900	
	H14用	—	¥22,100	—	¥22,100	
	H16用	—	¥23,300	—	¥23,300	
	H18用	—	¥24,000	—	¥24,000	
	H20用	—	¥25,000	—	¥25,000	

XHMEQYS1A

セット価格は以下のユニットで計算しています。(内開き仕様)

● = + + + +

● = + + + +

● 門扉の勝手について ▶ P.105

● ()内は両面シリンダーの価格です。

● 門柱区分により、施工幅寸法が変わりますので、ご注意ください。

● 各仕様の加減算は右の表に沿って計算してください。

● 門扉本体や各部品は、仕様により必要なユニットが異なります。お手配の際は価格表の内容に加えて、掛側の扉の吊元[左・右]をご確認のうえ、ページ上部のリンクより『ガーデンエクステリア規格表①』を参照し拾い出してください。

各仕様の差額計算表

価格表内の(A)～(D)と対応しています。標準セットの価格に加算・減算してください。

扉	錠	内開き			外開き		
		門柱	埋込金具	オートクローザ	門柱	埋込金具	オートクローザ
両開き・親子	打掛錠	標準セット	標準セット	—	+C	標準同価格	—
	ラッチ錠	+B	+B	+B+D	+B+C	+B	+B+D
片開き	打掛錠	標準セット	標準セット	—	+C	+C	—
	ラッチ錠	+A+B	—	+A+B+D	+A+B+C	—	+A+B+D

● 機能子扉親子は打掛錠1型のみ対応、専用の戸当りです。機能子扉A型は「露出型インターホン加工付き」です。インターホンなしのAN型もございます。▶ P.250
インターホンは別売の市販品の取付けが可能です。▶ P.2284

※1 片開きの埋込金具納まりの錠は〔打掛錠1型〕を使用してください。

※2 オートクローザは、門柱納まり・ラッチ錠のとき使用できます。H20サイズはオートクローザを使用できません。

シンプルオ 門扉 YS2型 横スリット

商品記号
HME-V-YS2

	カラー				
扉・門柱	B1 ブラウン	B7 カムブラック	H2 プラチナステン	S1 ピュアシルバー	YW ホワイト
打掛錠	B1 ブラウン	B7 カムブラック	H2 プラチナステン	S1 ピュアシルバー	YW ホワイト
ラッチ錠	B7 カムブラック		H2 プラチナステン		



●材質／門扉本体・戸当り・門柱：アルミ形材

親子あり 折戸あり シリンダー錠 オートクローザ 機能子扉対応 イージーオーダー

H10・H12 ▶ P.234 P.250

耐風性能 (自社基準・施設時) 風速 **42m/s** 相当

6月発売 新規デザイン



07-12 ホワイト色 (打掛錠1型)



07-12 カムブラック色 (プレートハンドル1型)



04-08-12 機能子扉A型 ブラチナステン色 (打掛錠1型)

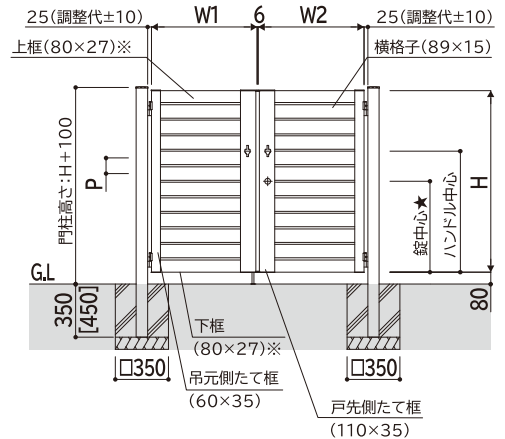
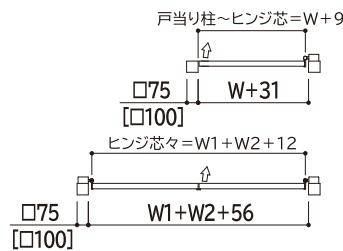


08-12 片開き ピュアシルバー色 (打掛錠1型) オプション：すき間隠し付き



上下框の見付寸法がWサイズにより異なります。画像は80mmの場合です。

YS2型



H	P	ハンドル中心	錠中心★
1000	103	800	600
1200	102	900	700
1400			
1600			

- ・本図は内開き右勝手(道路側)。
- ・★はラッチ錠タイプのハンドルの場合のみ(打掛錠はハンドルと錠が一体)。
- ※上框、下框はW10、W11の場合、130×27。
- ・[]寸法は、100角門柱の場合。

寸法図：(単位mm)

イージーオーダー

呼称	イージーオーダーサイズ表 (単位：mm)		製作可能ピッチ条件	注意事項
YS2型	幅	400～900・901～1100	ミリ対応	①門柱式の片開き・親子開き・両開きでは、黒色表示のサイズはアルミ門柱75角、青色表示のサイズはアルミ門柱100角となります。ただし、幅901～1000mmの高さ1200mm以下の場合は、アルミ門柱75角となります。 ※幅901～1000mmでは高さ1800mmまで、幅1001～1100mmでは高さ1250～1800mmまで
	高さ	1000・1200・1400・1600・1800 ※	左表の通り	
YS2型	幅	400～900	ミリ対応	②門柱式の3枚折戸・4枚折戸では、アルミ門柱100角を使用します。
YS2型	高さ	1000～1200	左表の通り	

イージーオーダー寸法一覧はこちら



QRW004

- 商品写真の色調は印刷により、実物と多少異なる場合があります。
- 掲載価格は部材標準販売価格です。消費税、ガラス組込み商品を除くガラス代、組立費および搬入費、現場配送費、施工費、装飾品等は含まれていません。
- 寸法の表記はミリ(mm)単位です。特筆しないかぎり1mm単位にまとめて表記しております。
- 耐風性能の数値は目安であり商品保証値ではありません。

呼 称	扉1枚寸法 (W×H)	門柱 区分	親子/両開きセット		片開きセット				
			門 柱	埋込金具	門柱:アルミ色	ラッチ錠用 門柱差額(A)	埋込金具		
06-10	600×1000	75角	¥165,200	¥145,500	¥ 96,800	¥ 7,700加算	¥ 73,700		
07-10	700×1000		¥165,600	¥145,900	¥ 97,000		¥ 73,900		
08-10	800×1000		¥175,800	¥156,100	¥102,100		¥ 79,000		
09-10	900×1000		¥181,000	¥161,300	¥104,700		¥ 81,600		
06-12	600×1200		100角	¥167,300	¥146,900	¥ 98,100	¥ 8,000加算	¥ 74,300	
07-12	700×1200			¥167,700	¥147,300	¥ 98,300		¥ 74,500	
08-12	800×1200			¥178,100	¥157,700	¥103,500		¥ 79,700	
09-12	900×1200			¥183,500	¥163,100	¥106,200		¥ 82,400	
07-14	700×1400			75角	¥179,500	¥158,000	¥104,500	¥ 8,300加算	¥ 79,600
08-14	800×1400				¥191,900	¥170,400	¥110,700		¥ 85,800
09-14	900×1400				¥196,900	¥175,400	¥113,200		¥ 88,300
10-14	1000×1400				¥273,400	¥229,000	¥164,500		¥115,100
08-16	800×1600	100角			¥278,100	¥232,600	¥164,500	—	—
09-16	900×1600				¥286,500	¥241,000	¥168,700	—	—
10-16	1000×1600				¥304,300	¥258,800	¥177,600	—	—
04-08-10	400・800×1000				75角	¥159,500	¥139,800	—	—
04-08-12	400・800×1200	¥162,000	¥141,600			—	—	—	
04-08-14	400・800×1400	¥173,500	¥152,000			—	—	—	
04-10-14	400・1000×1400	100角	¥225,700			¥181,300	—	—	—
機能子扉	04-08-12	400・800×1200	75角		¥243,400	¥223,000	—	—	—
打掛錠	打掛錠1型	(標準)		(標準)	—	(標準)※1			
ラッチ錠 (B)	レバーハンドル1型	¥ 34,600加算	¥ 37,100加算	¥ 27,400加算	(¥ 29,900加算)	設定なし			
	プレートハンドル1型	¥ 44,000加算	¥ 46,500加算	¥ 33,700加算	(¥ 36,200加算)	設定なし			
	バーハンドル4型	¥ 76,800加算	¥ 79,300加算	¥ 48,700加算	(¥ 51,200加算)	設定なし			

XHME0YS2

オプション・選択		門柱区分	親子/両開きセット		片開きセット	
			門 柱	埋込金具	門 柱	埋込金具
外開き差額(C)		75角	¥ 6,800加算	(内・外兼用)	¥ 4,400加算	¥ 2,100加算
		100角	¥ 6,800加算	(内・外兼用)	¥ 4,500加算	¥ 2,100加算
オートクローザ 加算額(D)※2	内開き	75角	¥ 84,500加算	—	¥ 84,600加算	—
		100角	¥ 83,300加算	—	¥ 83,300加算	—
	外開き	75角	¥ 91,400加算	—	¥ 89,000加算	—
		100角	¥ 83,300加算	—	¥ 83,300加算	—
門扉ストッパー			¥ 13,100			
落し錠(追加用/1本)			¥ 6,000			
すき間隠し (内開き専用)	H10用	—	¥ 20,800	—	¥ 20,800	—
	H12用	—	¥ 21,900	—	¥ 21,900	—
	H14用	—	¥ 22,100	—	¥ 22,100	—
	H16用	—	¥ 23,300	—	¥ 23,300	—

XHME0YB1A

セット価格は以下のユニットで計算しています。(内開き仕様)

- $\text{門柱セット価格} = \text{門扉本体} + \text{(両開き)門扉本体+戸当り} + \text{打掛錠1型} + \text{ヒンジ・ヒジツボ部品} + \text{門柱}$
- $\text{埋込金具セット価格} = \text{門扉本体} + \text{(両開き)門扉本体+戸当り} + \text{打掛錠1型} + \text{埋込金具用ヒンジ部品} + \text{埋込金具}$

- 門扉の勝手について ▶ P.105
- ()内は両面シリンダーの価格です。
- 門柱区分により、施工幅寸法が変わりますので、ご注意ください。

- 各仕様の加減算は右の表に沿って計算してください。
- 門扉本体や各部品は、仕様により必要なユニットが異なります。お手配の際は価格表の内容に加えて、掛側の扉の吊元[左・右]をご確認のうえ、ページ上部のリンクより「ガーデンエクステリア規格表①」を参照し拾い出してください。

各仕様の差額計算表

価格表内の(A)～(D)と対応しています。標準セットの価格に加算・減算してください。

扉	錠	内開き			外開き		
		門柱	埋込金具	オートクローザ	門柱	埋込金具	オートクローザ
両開き・親子	打掛錠	標準セット	標準セット	—	+C	標準同価格	—
	ラッチ錠	+B	+B	+B+D	+B+C	+B	+B+D
片開き	打掛錠	標準セット	標準セット	—	+C	+C	—
	ラッチ錠	+A+B	—	+A+B+D	+A+B+C	—	+A+B+D

- 機能子扉親子は打掛錠1型のみ対応、専用の戸当りです。機能子扉A型は「露出型インターホン加工付き」です。インターホンなしのAN型もございます。▶ P.250
インターホンは別売の市販品の取付けが可能です。▶ P.2284

※1 片開きの埋込金具納まりの錠は〔打掛錠1型〕を使用してください。

※2 オートクローザは、門柱納まり・ラッチ錠のとき使用できます。

シンプルオ 門扉 YM1型 横目隠し

商品記号
HME-V-YM1

	カラー				
扉・門柱	B1 ブラウン	B7 カムブラック	H2 プラチナステン	S1 ピュアシルバー	YW ホワイト
打掛錠	B1 ブラウン	B7 カムブラック	H2 プラチナステン	S1 ピュアシルバー	YW ホワイト
ラッチ錠	B7 カムブラック		H2 プラチナステン		



●材質／門扉本体・戸当り・門柱：アルミ形材

親子あり H10・H12 ▶ P.234	折戸あり	シリンダー錠	オートクローザ	機能子扉対応 ▶ P.250	イージーオーダー	耐風性能(自社基準・施設時) 風速 42m/s 相当
----------------------------	------	--------	---------	-------------------	----------	--------------------------------------

6月発売 2025年5月末まで：5型
GEX総合'24 P.232



07-12 ピュアシルバー色(打掛錠1型)



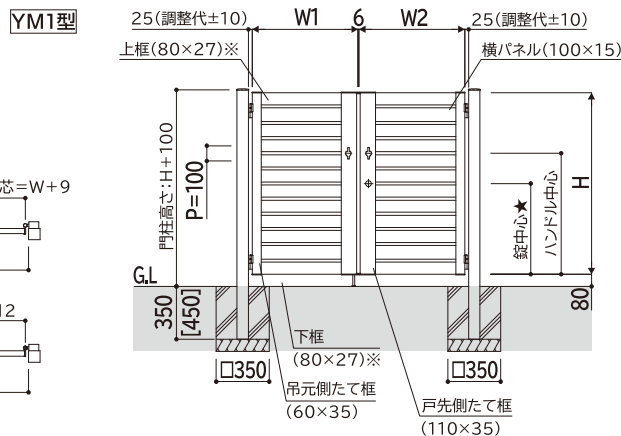
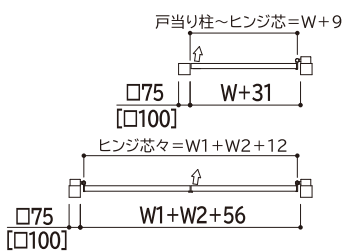
07-12 ブラウン色(レバーハンドル1型)



04-08-12 機能子扉A型 カムブラック色(打掛錠1型)



09-18 片開き プラチナステン色(打掛錠1型) オプション：すき間隠し付き



H	ハンドル中心	錠中心★
1000・1200	800	600
1400~2000	900	700

- ・本図は内開き右勝手(道路側)。
- ・★はラッチ錠タイプのハンドルの場合のみ(打掛錠はハンドルと錠が一体)。
- ・※上框、下框はW10、W11の場合、130×27。
- ・[]寸法は、100角門柱の場合。

寸法図：(単位mm)

イージーオーダー

呼称	イージーオーダーサイズ表 (単位：mm)		製作可能ピッチ条件	注意事項
YM1型	幅	400~900・901~1100	ミリ対応	①門柱式の片開き親子開き両開きでは、黒色表示のサイズはアルミ門柱75角、青色表示のサイズはアルミ門柱100角となります。ただし、幅901~1000mmの高さ1200mm以下の場合、アルミ門柱75角となります。 ※幅901~1000mmでは高さ1800mmまで、幅1001~1100mmでは高さ1300~1800mmまで(100ピッチ)
	高さ	800・900・1000・1100・1200・1300・1400・1500・1600・1700・1800・1900・2000 ※	左表の通り	
4枚折戸 YM1型	幅	400~900	ミリ対応	②門柱式の3枚折戸・4枚折戸では、アルミ門柱100角を使用します。
	高さ	1000・1100・1200	左表の通り	

イージーオーダー寸法一覧はこちら



- 商品写真の色調は印刷により、実物と多少異なる場合があります。
- 掲載価格は部材標準販売価格です。消費税、ガラス組込み商品を除くガラス代、組立費および搬入費、現場配送費、施工費、装飾品等は含まれていません。
- 寸法の表記はミリ(mm)単位です。特筆しないかぎり1mm単位にまとめて表記しております。
- 耐風性能の数値は目安であり商品保証値ではありません。

呼 称	扉1枚寸法 (W×H)	門柱 区分	親子/両開きセット			片開きセット		
			門 柱	埋込金具	門柱:アルミ色	ラッチ錠用 門柱差額(A)	埋込金具	
06-10	600×1000	75角	¥148,800	¥129,100	¥ 88,600	¥ 7,700加算	¥ 65,500	
07-10	700×1000		¥153,600	¥133,900	¥ 91,000		¥ 67,900	
08-10	800×1000		¥159,200	¥139,500	¥ 93,800		¥ 70,700	
09-10	900×1000		¥164,800	¥145,100	¥ 96,600		¥ 73,500	
06-12	600×1200		¥153,900	¥133,500	¥ 91,400		¥ 67,600	
07-12	700×1200		¥159,100	¥138,700	¥ 94,000		¥ 70,200	
08-12	800×1200		¥164,900	¥144,500	¥ 96,900	¥ 73,100		
09-12	900×1200		¥170,300	¥149,900	¥ 99,600	¥ 75,800		
06-14	600×1400		¥163,300	¥141,800	¥ 96,400	¥ 71,500		
07-14	700×1400		¥169,100	¥147,600	¥ 99,300	¥ 74,400		
08-14	800×1400		¥176,500	¥155,000	¥103,000	¥ 78,100		
09-14	900×1400		¥182,900	¥161,400	¥106,200	¥ 81,300		
10-14	1000×1400	¥237,000	¥192,600	¥146,300	¥ 96,900			
11-14	1100×1400	¥269,000	¥224,600	¥162,300	—			
08-16	800×1600	¥251,900	¥206,400	¥151,400	—			
09-16	900×1600	¥261,100	¥215,600	¥156,000	—			
10-16	1000×1600	¥275,100	¥229,600	¥163,000	—			
11-16	1100×1600	¥286,100	¥240,600	¥168,500	—			
08-18	800×1800	¥273,300	¥226,800	¥162,500	—			
09-18	900×1800	¥283,700	¥237,200	¥167,700	—			
10-18	1000×1800	¥301,900	—	¥176,800	—			
11-18	1100×1800	¥314,100	—	¥182,900	—			
08-20	800×2000	¥294,900	¥247,300	¥173,500	—			
09-20	900×2000	¥306,700	¥259,100	¥179,400	—			
親 子	04・08-10	400・800×1000	¥144,000	¥124,300	—	—	—	
	04・08-12	400・800×1200	¥148,600	¥128,200	—	—	—	
	04・08-14	400・800×1400	¥158,100	¥136,600	—	—	—	
	04・10-14	400・1000×1400	¥199,800	¥155,400	—	—	—	
機能子扉	04・08-12	400・800×1200	¥236,800	¥216,400	—	—	—	
錠 選 択	打掛錠	打掛錠1型	(標準)		(標準)	—	(標準)※1	
	ラッチ錠 (B)	レバーハンドル1型	¥ 34,600加算	¥ 37,100加算	¥ 27,400加算	¥ 29,900加算	設定なし	
		プレートハンドル1型	¥ 44,000加算	¥ 46,500加算	¥ 33,700加算	¥ 36,200加算	設定なし	
		バーハンドル4型	¥ 76,800加算	¥ 79,300加算	¥ 48,700加算	¥ 51,200加算	設定なし	

XHME0YM1

オプション・選択	門柱区分	親子/両開きセット		片開きセット	
		門 柱	埋込金具	門 柱	埋込金具
外開き差額(C)	75角	¥ 6,800加算	(内・外兼用)	¥ 4,400加算	¥ 2,100加算
	100角	¥ 6,800加算	(内・外兼用)	¥ 4,500加算	¥ 2,100加算
オートクローザ 加算額(D)※2	内開き	75角	¥ 84,500加算	—	¥ 84,600加算
		100角	¥ 83,300加算	—	¥ 83,300加算
	外開き	75角	¥ 91,400加算	—	¥ 89,000加算
		100角	¥ 83,300加算	—	¥ 83,300加算
門扉ストッパー		¥ 13,100			
落し錠(追加用/1本)		¥ 6,000			
すき間隠し (内開き専用)	H10用	—	¥ 20,800	—	¥ 20,800
	H12用	—	¥ 21,900	—	¥ 21,900
	H14用	—	¥ 22,100	—	¥ 22,100
	H16用	—	¥ 23,300	—	¥ 23,300
	H18用	—	¥ 24,000	—	¥ 24,000
	H20用	—	¥ 25,000	—	¥ 25,000

XHME0YS1A

セット価格は以下のユニットで計算しています。(内開き仕様)

- 門柱セット価格 = 門扉本体 + (両開き)門扉本体+戸当り + 打掛錠1型 + ヒンジ・ヒジツボ部品 + 門柱
- 埋込金具セット価格 = 門扉本体 + (両開き)門扉本体+戸当り + 打掛錠1型 + 埋込金具用ヒンジ部品 + 埋込金具

- 門扉の勝手について ▶ P.105
- ()内は両面シリンダーの価格です。
- 門柱区分により、施工幅寸法が変わりますので、ご注意ください。

- 各仕様の加減算は右の表に沿って計算してください。
- 門扉本体や各部品は、仕様により必要なユニットが異なります。お手配の際は価格表の内容に加えて、掛側の扉の吊元[左・右]をご確認のうえ、ページ上部のリンクより『ガーデンエクステリア規格表①』を参照し拾い出してください。

各仕様の差額計算表

価格表内の(A)～(D)と対応しています。標準セットの価格に加算・減算してください。

扉	錠	内開き			外開き		
		門柱	埋込金具	オートクローザ	門柱	埋込金具	オートクローザ
両開き・親子	打掛錠	標準セット	標準セット	—	+C	標準同価格	—
	ラッチ錠	+B	+B	+B+D	+B+C	+B	+B+D
片開き	打掛錠	標準セット	標準セット	—	+C	+C	—
	ラッチ錠	+A+B	—	+A+B+D	+A+B+C	—	+A+B+D

- 機能子扉親子は打掛錠1型のみ対応、専用の戸当りです。機能子扉A型は「露出型インターホン加工付き」です。インターホンなしのAN型もございます。▶ P.250
インターホンは別売の市販品の取付けが可能です。▶ P.2284

※1 片開きの埋込金具納まりの錠は〔打掛錠1型〕を使用してください。

※2 オートクローザは、門柱納まり・ラッチ錠のとき使用できます。H20サイズはオートクローザを使用できません。

シンプルオ 門扉 YB1型・YB2型

商品記号
HME-V-YB□

	カラー				
扉・門柱	B1 ブラウン	B7 カムブラック	H2 プラチナステン	S1 ピュアシルバー	YW ホワイト
打掛錠	B1 ブラウン	B7 カムブラック	H2 プラチナステン	S1 ピュアシルバー	YW ホワイト
ラッチ錠	B7 カムブラック		H2 プラチナステン		

適応錠



●材質/門扉本体・戸当り・門柱: アルミ形材

親子あり	折戸あり	シリンダー錠	オートクローザ	機能子扉対応	イージーオーダー	耐風性能(自社基準・施設時) 風速 42m/s 相当
H10・H12 ▶ P.234		▶ P.250				

6月発売 2025年5月末まで: 1型・9型
GEX総合'24 P.226



YB1型(横格子)



07-12 ピュアシルバー色(プレートハンドル1型)



08-12 片開き プラチナステン色(打掛錠1型)



04-08-12 機能子扉A型 カムブラック色(打掛錠1型)

YB2型(横格子)



07-12 カムブラック色(打掛錠1型)



08-12 片開き ブラウン色(打掛錠1型)



04-08-12 機能子扉A型 プラチナステン色(打掛錠1型)

イージーオーダー

呼称		イージーオーダーサイズ表 (単位: mm)					製作可能ピッチ条件	注意事項
YB1型	幅	400~1000					ミリ対応	① 門柱式の片開き・親子開き・両開きでは、黒色表示のサイズはアルミ門柱75角となります。
	高さ	810・840・870・900・930・960・990・1000・1020・1050・1080・1110・1140・1170・1200					左表の通り	
YB2型	幅	400~1000					ミリ対応	
	高さ	800~1200					50ピッチ	
4・3枚折戸・	YB1型	幅	400~900				ミリ対応	② 門柱式の3枚折戸・4枚折戸では、アルミ門柱100角を使用します。
		高さ	1000・1020・1050・1080・1110・1140・1170・1200				左表の通り	
	YB2型	幅	400~900				ミリ対応	
		高さ	1000~1200				50ピッチ	

イージーオーダー
寸法一覧はこちら



- 商品写真の色調は印刷により、実物と多少異なる場合があります。
- 掲載価格は部材標準販売価格です。消費税、ガラス組込み商品を除くガラス代、組立費および搬入費、現場配送費、施工費、裝飾品等は含まれていません。
- 寸法の表記はミリ(mm)単位です。特筆しないかぎり1mm単位にまとめて表記しております。
- 耐風性能の数値は目安であり商品保証値ではありません。

呼称	扉1枚寸法(W×H)	門柱区分	親子/両開きセット		片開きセット				
			門柱	埋込金具	門柱:アルミ色	ラッチ錠用 門柱差額(A)	埋込金具		
YB1型	06-10	600×1000	75角	¥142,600	¥122,900	¥85,500	¥7,700加算	¥62,400	
	07-10	700×1000		¥145,600	¥125,900	¥87,000		¥63,900	
	08-10	800×1000		¥149,200	¥129,500	¥88,800		¥65,700	
	09-10	900×1000		¥152,200	¥132,500	¥90,300		¥67,200	
	06-12	600×1200		¥146,700	¥126,300	¥87,800		¥64,000	
	07-12	700×1200		¥150,100	¥129,700	¥89,500		¥65,700	
	親子	08-12	800×1200	75角	¥154,500	¥134,100	¥91,700	¥8,000加算	¥67,900
		09-12	900×1200		¥158,100	¥137,700	¥93,500		¥69,700
		07-14	700×1400		¥155,900	¥134,400	¥92,700		¥67,800
		08-14	800×1400		¥165,500	¥144,000	¥97,500		¥72,600
		09-14	900×1400	100角	¥169,300	¥147,800	¥99,400	¥8,300加算	¥74,500
		10-14	1000×1400		¥233,200	¥188,800	¥144,400	¥15,900加算	¥95,000
		08-16	800×1600		¥238,300	¥192,800	¥144,600	—	—
		09-16	900×1600		¥244,700	¥199,200	¥147,800	¥16,200加算	—
		10-16	1000×1600		¥258,300	¥212,800	¥154,600	—	—
		機能子扉	04-08-10		400・800×1000	75角	¥137,200	¥117,500	—
YB2型	04-08-12	400・800×1200	75角	¥141,600	¥121,200	—	—	—	
	04-08-14	400・800×1400		¥150,100	¥128,600	—	—	—	
	04-10-14	400・1000×1400		100角	¥195,400	¥151,000	—	—	—
	機能子扉	04-08-12			400・800×1200	75角	¥231,600	¥211,200	—
	錠選択	打掛錠	打掛錠1型	(標準)		(標準)	—	(標準)※1	—
		ラッチ錠(B)	レバーハンドル1型	¥34,600加算	¥37,100加算	¥27,400加算	¥29,900加算	設定なし	
			プレートハンドル1型	¥44,000加算	¥46,500加算	¥33,700加算	¥36,200加算	設定なし	
			バーハンドル4型	¥76,800加算	¥79,300加算	¥48,700加算	¥51,200加算	設定なし	

XHME0YB1

オプション・選択	門柱区分	親子/両開きセット		片開きセット	
		門柱	埋込金具	門柱	埋込金具
外開き差額(C)	75角	¥6,800加算	(内・外兼用)	¥4,400加算	¥2,100加算
	100角	¥6,800加算	(内・外兼用)	¥4,500加算	¥2,100加算
オートクローザ 加算額(D)※2	内開き	75角	—	¥84,600加算	—
		100角	—	¥83,300加算	—
	外開き	75角	—	¥91,400加算	—
		100角	—	¥83,300加算	—
門扉ストッパー		¥13,100			
落し錠(追加用/1本)		¥6,000			
すき間隠し (内開き専用)	H10用	—	¥20,800	—	¥20,800
	H12用	—	¥21,900	—	¥21,900
	H14用	—	¥22,100	—	¥22,100
	H16用	—	¥23,300	—	¥23,300

XHME0YB1A

各仕様の差額計算表 価格表内の(A)～(D)と対応しています。標準セットの価格に加算・減算してください。

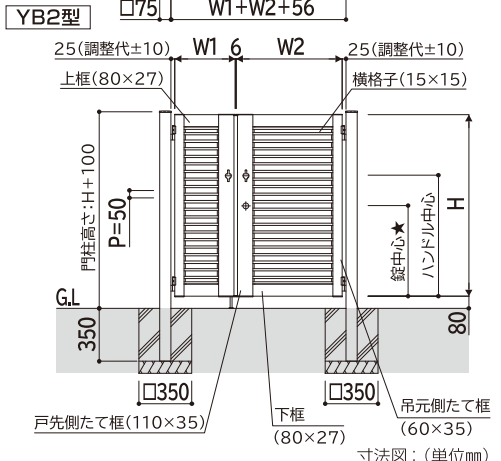
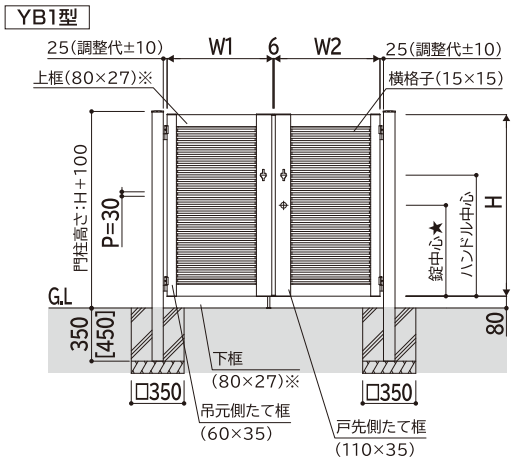
扉	錠	内開き			外開き		
		門柱	埋込金具	オートクローザ	門柱	埋込金具	オートクローザ
両開き・親子	打掛錠	標準セット	標準セット	—	+C	標準同価格	—
	ラッチ錠	+B	+B	+B+D	+B+C	+B	+B+D
片開き	打掛錠	標準セット	標準セット	—	+C	+C	—
	ラッチ錠	+A+B	—	+A+B+D	+A+B+C	—	+A+B+D

セット価格は以下のユニットで計算しています。(内開き仕様)

- 門柱セット価格 = 門扉本体 + (両開き)門扉本体+戸当り + 打掛錠1型 + ヒンジ・ヒンジツボ部品 + 門柱
- 埋込金具セット価格 = 門扉本体 + (両開き)門扉本体+戸当り + 打掛錠1型 + 埋込金具用ヒンジ部品 + 埋込金具

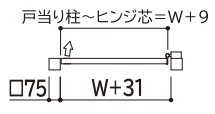
H	ハンドル 中心	錠中心★
1000-1200	800	600
1400-1600	900	700

- ・本図は内開き右勝手(道路側)。
- ・★はラッチ錠タイプのハンドルの場合のみ(打掛錠はハンドルと錠が一体)。
- ※上框、下框はW10、W11の場合、130×27。
- ・[]寸法は、100角門柱の場合。



寸法図: (単位mm)

- 門扉の勝手について ▶ P.105
- ()内は両面シリンダーの価格です。
- 門柱区分により、施工幅寸法が変わりますので、ご注意ください。
- 各仕様の加減算は下の表に沿って計算してください。
- 門扉本体や各部品は、仕様により必要なユニットが異なります。お手配の際は価格表の内容に加えて、掛側の扉の吊元[左・右]をご確認のうえ、ページ上部のリンクより『ガーデンエクステリア規格表①』を参照し拾い出してください。
- 機能子扉親子は打掛錠1型のみ対応、専用の戸当りです。機能子扉A型は『露出型インターホン加工付き』です。インターホンなしのAN型もございます。▶ P.250 インターホンは別売の市販品の取付けが可能です。▶ P.2284
- ※1 片開きの埋込金具納まりの錠は(打掛錠1型)を使用してください。
- ※2 オートクローザは、門柱納まり・ラッチ錠のとき使用できます。



シンプルオ 門扉 TS1型 たてスリット

商品記号
HME-V-TS1

エクステリア

スルシアス
エクステリア
用

形材門扉

スルシアス

シンプルオ

機能子扉

スルシアス

	カラー				
扉・門柱	B1 ブラウン	B7 カームブラック	H2 プラチナステン	S1 ピュアシルバー	YW ホワイト
打掛錠	B1 ブラウン	B7 カームブラック	H2 プラチナステン	S1 ピュアシルバー	YW ホワイト
ラッチ錠	B7 カームブラック		H2 プラチナステン		

●材質/門扉本体・戸当り・門柱：アルミ形材

親子あり H10・H12 ▶ P.234	折戸あり	シリンダー錠	オートクローザ	機能子扉対応 ▶ P.250	イージーオーダー	耐風性能(自社基準・施設時) 風速 42m/s 相当
----------------------------	------	--------	---------	-------------------	----------	--------------------------------------

6月発売 2025年5月末まで：4型
GEX総合'24 P.230



QRM040



07-12 ブラウン色(打掛錠1型)



07-12 カームブラック色(プレートハンドル1型)



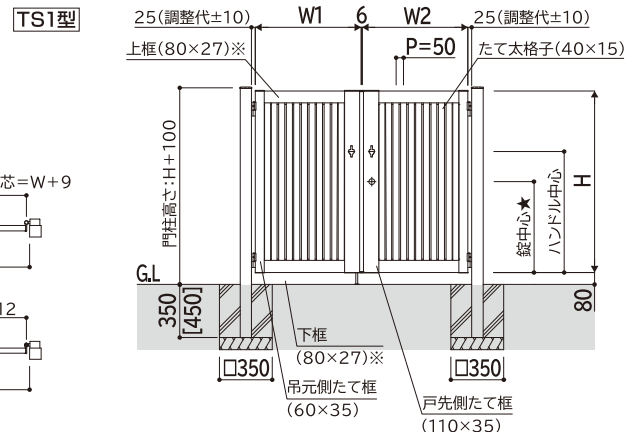
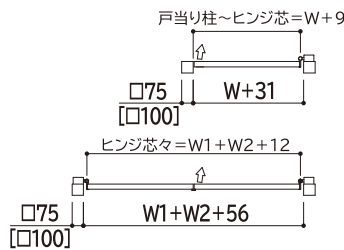
04-08-12 機能子扉A型 ブラチナステン色(打掛錠1型)



09-18 片開き ピュアシルバー色(打掛錠1型) オプション：すき間隠し付き



上下框の見付寸法がWサイズにより異なります。画像は80mmの場合です。



- ・本図は内開き右勝手(道路側)。
- ・★はラッチ錠タイプのハンドルの場合のみ(打掛錠はハンドルと錠が一体)。
- ・※上框、下框はW10、W11の場合、130×27。
- ・[]寸法は、100角門柱の場合。
- ・H18、H20の場合、格子に中棧(31×27)がつかます。 寸法図：(単位mm)

H	ハンドル中心	錠中心★
1000・1200	800	600
1400~2000	900	700

イージーオーダー

呼称	イージーオーダーサイズ表 (単位: mm)		製作可能ピッチ条件	注意事項
TS1型	幅	400~900・950~1100	50ピッチ	①門柱式の片開き 親子開き 両開きでは、黒色表示のサイズはアルミ門柱75角、青色表示のサイズはアルミ門柱100角となります。ただし、幅901~1000mmの高さ1200mm以下の場合は、アルミ門柱75角となります。 ※幅950、1000mmでは高さ1800mmまで、幅1050、1100mmでは高さ1201~1800mmまで
	高さ	800~1400・1401~2000 ※	ミリ対応	
各接ぎ口 TS1型	幅	400~900	50ピッチ	②門柱式の3枚折戸・4枚折戸では、アルミ門柱100角を使用します。
	高さ	1000~1200	ミリ対応	

イージーオーダー寸法一覧はこちら



QRW004

- 商品写真の色調は印刷により、実物と多少異なる場合があります。
- 掲載価格は部材標準販売価格です。消費税、ガラス組込み商品を除くガラス代、組立費および搬入費、現場配送費、施工費、装飾品等は含まれていません。
- 寸法の表記はミリ(mm)単位です。特筆しないかぎり1mm単位にまとめて表記しております。
- 耐風性能の数値は目安であり商品保証値ではありません。

呼称	扉1枚寸法 (W×H)	門柱 区分	親子/両開きセット		片開きセット		
			門柱	埋込金具	門柱:アルミ色	ラッチ錠用 門柱差額(A)	埋込金具
06-10	600×1000	75角	¥170,800	¥151,100	¥99,600	¥76,500	
07-10	700×1000		¥171,200	¥151,500	¥99,800	¥76,700	
08-10	800×1000		¥182,000	¥162,300	¥105,200	¥82,100	
09-10	900×1000		¥187,600	¥167,900	¥108,000	¥84,900	
06-12	600×1200		¥172,900	¥152,500	¥100,900	¥77,100	
07-12	700×1200		¥173,300	¥152,900	¥101,100	¥77,300	
08-12	800×1200		¥184,500	¥164,100	¥106,700	¥82,900	
09-12	900×1200		¥190,100	¥169,700	¥109,500	¥85,700	
06-14	600×1400		¥184,900	¥163,400	¥107,200	¥82,300	
07-14	700×1400		¥185,700	¥164,200	¥107,600	¥82,700	
08-14	800×1400		¥198,900	¥177,400	¥114,200	¥89,300	
09-14	900×1400		¥204,300	¥182,800	¥116,900	¥92,000	
10-14	1000×1400	¥284,200	¥239,800	¥169,900	¥120,500		
11-14	1100×1400	¥312,200	¥267,800	¥183,900	—		
08-16	800×1600	¥288,700	¥243,200	¥169,800	—		
09-16	900×1600	¥297,700	¥252,200	¥174,300	—		
10-16	1000×1600	¥316,700	¥271,200	¥183,800	—		
11-16	1100×1600	¥330,300	¥284,800	¥190,600	—		
08-18	800×1800	¥318,100	¥271,600	¥184,900	—		
09-18	900×1800	¥328,300	¥281,800	¥190,000	—		
10-18	1000×1800	¥350,500	—	¥201,100	—		
11-18	1100×1800	¥365,900	—	¥208,800	—		
08-20	800×2000	¥347,500	¥299,900	¥199,800	—		
09-20	900×2000	¥359,300	¥311,700	¥205,700	—		
親子	04・08-10	400・800×1000	¥165,000	¥145,300	—	—	
	04・08-12	400・800×1200	¥167,700	¥147,300	—	—	
	04・08-14	400・800×1400	¥179,700	¥158,200	—	—	
	04・10-14	400・1000×1400	¥233,800	¥189,400	—	—	
機能子扉	04・08-12	400・800×1200	¥246,600	¥226,200	—	—	
錠 選択	打掛錠	打掛錠1型	(標準)		(標準)	(標準)※1	
	ラッチ錠 (B)	レバーハンドル1型	¥34,600加算	¥37,100加算	¥27,400加算	¥29,900加算	設定なし
		プレートハンドル1型	¥44,000加算	¥46,500加算	¥33,700加算	¥36,200加算	設定なし
		バーハンドル4型	¥76,800加算	¥79,300加算	¥48,700加算	¥51,200加算	設定なし

XHMEQYS1

オプション・選択	門柱区分	親子/両開きセット		片開きセット		
		門柱	埋込金具	門柱	埋込金具	
外開き差額(C)	75角	¥6,800加算	(内・外兼用)	¥4,400加算	¥2,100加算	
	100角	¥6,800加算	(内・外兼用)	¥4,500加算	¥2,100加算	
オートクローザ 加算額(D)※2	内開き	75角	—	¥84,600加算	—	
		100角	¥83,300加算	—	¥83,300加算	
	外開き	75角	¥91,400加算	—	¥89,000加算	—
		100角	¥83,300加算	—	¥83,300加算	—
門扉ストッパー		¥13,100				
落し錠(追加用/1本)		¥6,000				
すき間隠し (内開き専用)	H10用	—	¥20,800	—	¥20,800	
	H12用	—	¥21,900	—	¥21,900	
	H14用	—	¥22,100	—	¥22,100	
	H16用	—	¥23,300	—	¥23,300	
	H18用	—	¥24,000	—	¥24,000	
	H20用	—	¥25,000	—	¥25,000	

XHMEQYS1A

セット価格は以下のユニットで計算しています。(内開き仕様)

- $\text{門柱セット価格} = \text{門扉本体} + (\text{両開き})\text{門扉本体} + \text{戸当り} + \text{打掛錠1型} + \text{ヒンジ・ヒジツボ部品} + \text{門柱}$
- $\text{埋込金具セット価格} = \text{門扉本体} + (\text{両開き})\text{門扉本体} + \text{戸当り} + \text{打掛錠1型} + \text{埋込金具用ヒンジ部品} + \text{埋込金具}$

- 門扉の勝手について ▶ P.105
- ()内は両面シリンダーの価格です。
- 門柱区分により、施工幅寸法が変わりますので、ご注意ください。

- 各仕様の加減算は右の表に沿って計算してください。
- 門扉本体や各部品は、仕様により必要なユニットが異なります。お手配の際は価格表の内容に加えて、掛側の扉の吊元[左・右]をご確認のうえ、ページ上部のリンクより『ガーデンエクステリア規格表①』を参照し拾い出してください。

各仕様の差額計算表

価格表内の(A)～(D)と対応しています。標準セットの価格に加算・減算してください。

扉	錠	内開き			外開き		
		門柱	埋込金具	オートクローザ	門柱	埋込金具	オートクローザ
両開き・親子	打掛錠	標準セット	標準セット	—	+C	標準同価格	—
	ラッチ錠	+B	+B	+B+D	+B+C	+B	+B+D
片開き	打掛錠	標準セット	標準セット	—	+C	+C	—
	ラッチ錠	+A+B	—	+A+B+D	+A+B+C	—	+A+B+D

- 機能子扉親子は打掛錠1型のみ対応、専用の戸当りです。機能子扉A型は『露出型インターホン加工付き』です。インターホンなしのAN型もございます。▶ P.250
インターホンは別売の市販品の取付けが可能です。▶ P.2284

※1 片開きの埋込金具納まりの錠は〔打掛錠1型〕を使用してください。

※2 オートクローザは、門柱納まり・ラッチ錠のとき使用できません。H20サイズはオートクローザを使用できません。

シンプルオ 門扉 TS2型 たてスリット

商品記号
HME-V-TS2

	カラー				
扉・門柱	B1 ブラウン	B7 カームブラック	H2 プラチナステン	S1 ピュアシルバー	YW ホワイト
打掛錠	B1 ブラウン	B7 カームブラック	H2 プラチナステン	S1 ピュアシルバー	YW ホワイト
ラッチ錠	B7 カームブラック		H2 プラチナステン		



●材質／門扉本体・戸当り・門柱：アルミ形材

親子あり	折戸あり	シリンダー錠	オートクローザ	機能子扉対応	イージーオーダー	耐風性能(自社基準・施設時) 風速 42m/s 相当
H10・H12 ▶ P.234		▶ P.250				

6月発売 新規デザイン



07-12 カームブラック色(打掛錠1型)



07-12 ピュアシルバー色(バーハンドル1型)



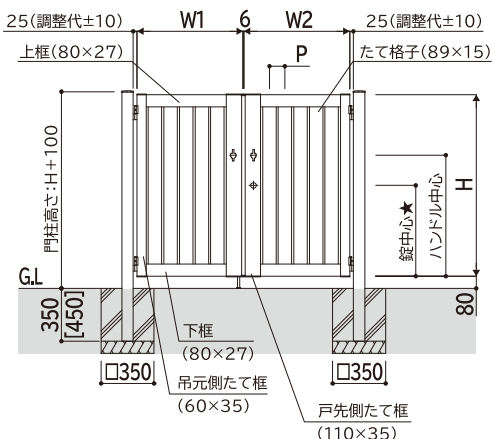
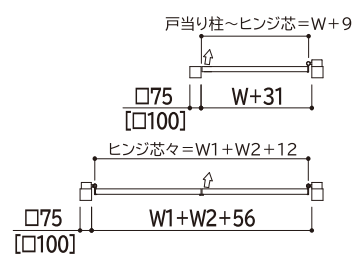
04-08-12 機能子扉A型 カームブラック色(打掛錠1型)



08-12 片開き ブラウン色(打掛錠1型) オプション：すき間隠し付き



TS2型



H	ハンドル中心	錠中心★
1000-1200	800	600
1400-1600	900	700

W	P
400	106
600	104
700-800	103
900~	102

・本図は内開き右勝手(道路側)。
 ・★はラッチ錠タイプのハンドルの場合のみ(打掛錠はハンドルと錠が一体)。
 ※上框、下框はW10、W11の場合、130×27。
 ・[] 寸法は、100角門柱の場合。

寸法図：(単位mm)

イージーオーダー

呼称	イージーオーダーサイズ表 (単位：mm)		製作可能ピッチ条件	注意事項
TS2型	幅	400・600・700・800・900・1000・1100	左表の通り	①門柱式の片開き・親子開き・両開きでは、黒色表示のサイズはアルミ門柱75角、青色表示のサイズはアルミ門柱100角となります。ただし、幅1000mmの高さ1200mm以下の場合は、アルミ門柱75角となります。 ※幅1000mmでは高さ1800mmまで、幅1100mmでは高さ1201～1800mmまで
	高さ	800～1400・1401～1800 ※	ミリ対応	
TS2型	幅	400～900	ミリ対応	②門柱式の3枚折戸・4枚折戸では、アルミ門柱100角を使用します。
	高さ	1000～1200	50ピッチ	



●商品写真の色調は印刷により、実物と多少異なる場合があります。
 ●掲載価格は部材標準販売価格です。消費税、ガラス組込み商品を除くガラス代、組立費および搬入費、現場配送費、施工費、装飾品等は含まれていません。
 ●寸法の表記はミリ(mm)単位です。特筆しないかぎり1mm単位にまとめて表記しております。
 ●耐風性能の数値は目安であり商品保証値ではありません。

呼称	扉1枚寸法 (W×H)	門柱 区分	親子/両開きセット		片開きセット		
			門柱	埋込金具	門柱:アルミ色	ラッチ錠用 門柱差額(A)	埋込金具
06-10	600×1000	75角	¥165,200	¥145,500	¥96,800	¥7,700加算	¥73,700
07-10	700×1000		¥165,600	¥145,900	¥97,000		¥73,900
08-10	800×1000		¥175,800	¥156,100	¥102,100		¥79,000
09-10	900×1000		¥181,000	¥161,300	¥104,700	¥8,000加算	¥81,600
06-12	600×1200		¥167,300	¥146,900	¥98,100		¥74,300
07-12	700×1200		¥167,700	¥147,300	¥98,300		¥74,500
08-12	800×1200		¥178,100	¥157,700	¥103,500		¥79,700
09-12	900×1200		¥183,500	¥163,100	¥106,200	¥8,300加算	¥82,400
07-14	700×1400		¥179,500	¥158,000	¥104,500		¥79,600
08-14	800×1400		¥191,900	¥170,400	¥110,700		¥85,800
09-14	900×1400	¥196,900	¥175,400	¥113,200	¥15,900加算	¥88,300	
10-14	1000×1400	¥273,400	¥229,000	¥164,500		¥115,100	
08-16	800×1600	¥278,100	¥232,600	¥164,500		—	
09-16	900×1600	¥286,500	¥241,000	¥168,700		—	
10-16	1000×1600	¥304,300	¥258,800	¥177,600	¥16,200加算	—	
親子	04・08-10	400・800×1000	¥159,500	¥139,800	—	—	—
	04・08-12	400・800×1200	¥162,000	¥141,600	—	—	—
	04・08-14	400・800×1400	¥173,500	¥152,000	—	—	—
	04・10-14	400・1000×1400	¥225,700	¥181,300	—	—	—
	機能子扉	04・08-12	400・800×1200	¥243,400	¥223,000	—	—
錠選択	打掛錠	打掛錠1型	(標準)		(標準)	—	(標準)※1
	ラッチ錠 (B)	レバーハンドル1型	¥34,600加算	¥37,100加算	¥27,400加算	(¥29,900加算)	設定なし
		プレートハンドル1型	¥44,000加算	¥46,500加算	¥33,700加算	(¥36,200加算)	設定なし
		バーハンドル4型	¥76,800加算	¥79,300加算	¥48,700加算	(¥51,200加算)	設定なし

XHME0YS2

オプション・選択		門柱区分	親子/両開きセット		片開きセット	
			門柱	埋込金具	門柱	埋込金具
外開き差額(C)		75角	¥6,800加算	(内・外兼用)	¥4,400加算	¥2,100加算
		100角	¥6,800加算	(内・外兼用)	¥4,500加算	¥2,100加算
オートクローザ 加算額(D)※2	内開き	75角	¥84,500加算	—	¥84,600加算	—
		100角	¥83,300加算	—	¥83,300加算	—
	外開き	75角	¥91,400加算	—	¥89,000加算	—
		100角	¥83,300加算	—	¥83,300加算	—
門扉ストッパー			¥13,100			
落し錠(追加用/1本)			¥6,000			
すき間隠し (内開き専用)	H10用	—	¥20,800	—	¥20,800	—
	H12用	—	¥21,900	—	¥21,900	—
	H14用	—	¥22,100	—	¥22,100	—
	H16用	—	¥23,300	—	¥23,300	—

XHME0YB1A

セット価格は以下のユニットで計算しています。(内開き仕様)

- 門柱セット価格 = 門扉本体 + (両開き)門扉本体+戸当り + 打掛錠1型 + ヒンジ・ヒジツボ部品 + 門柱
- 埋込金具セット価格 = 門扉本体 + (両開き)門扉本体+戸当り + 打掛錠1型 + 埋込金具用ヒンジ部品 + 埋込金具

- 門扉の勝手について ▶ P.105
- ()内は両面シリンダーの価格です。
- 門柱区分により、施工幅寸法が変わりますので、ご注意ください。

- 各仕様の加減算は右の表に沿って計算してください。
- 門扉本体や各部品は、仕様により必要なユニットが異なります。お手配の際は価格表の内容に加えて、掛側の扉の吊元[左・右]をご確認のうえ、ページ上部のリンクより「ガーデンエクステリア規格表①」を参照し拾い出してください。

各仕様の差額計算表

価格表内の(A)～(D)と対応しています。標準セットの価格に加算・減算してください。

扉	錠	内開き			外開き		
		門柱	埋込金具	オートクローザ	門柱	埋込金具	オートクローザ
両開き・親子	打掛錠	標準セット	標準セット	—	+C	標準同価格	—
	ラッチ錠	+B	+B	+B+D	+B+C	+B	+B+D
片開き	打掛錠	標準セット	標準セット	—	+C	+C	—
	ラッチ錠	+A+B	—	+A+B+D	+A+B+C	—	+A+B+D

- 機能子扉親子は打掛錠1型のみ対応、専用の戸当りです。機能子扉A型は「露出型インターホン加工付き」です。インターホンなしのAN型もございます。▶ P.250
- インターホンは別売の市販品の取付けが可能です。▶ P.2284

※1 片開きの埋込金具納まりの錠は〔打掛錠1型〕を使用してください。

※2 オートクローザは、門柱納まり・ラッチ錠のとき使用できます。

シンプルオ 門扉 TM1型 たて目隠し

商品記号
HME-V-TM1

	カラー				
扉・門柱	B1 ブラウン	B7 カムブラック	H2 プラチナステン	S1 ピュアシルバー	YW ホワイト
打掛錠	B1 ブラウン	B7 カムブラック	H2 プラチナステン	S1 ピュアシルバー	YW ホワイト
ラッチ錠	B7 カムブラック		H2 プラチナステン		



●材質/門扉本体・戸当り・門柱：アルミ形材

親子あり H10・H12 ▶ P.234
折戸あり
シリンダー錠
オートクローザ ▶ P.250
機能子扉対応
イージーオーダー
耐風性能(自社基準・施設時)
風速 **42m/s** 相当

6月発売 2025年5月末まで：6型 GEX総合'24 P.234



QRM042



07-12 ブラウン色(打掛錠1型)



07-12 ホワイト色(プレートハンドル1型)



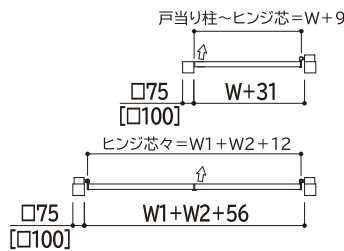
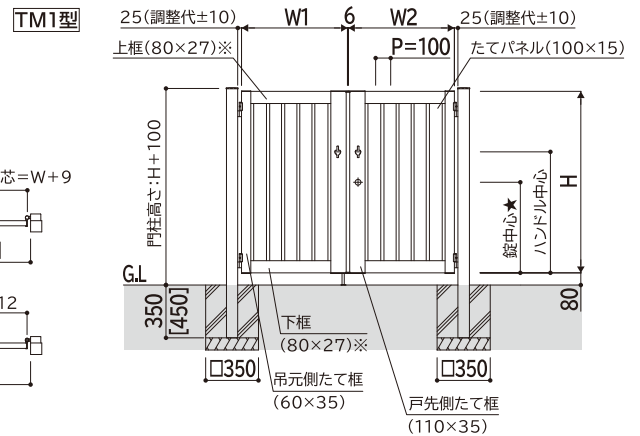
04-08-12 機能子扉A型 ブラチナステン色(打掛錠1型)



09-18 片開き カムブラック色(打掛錠1型) オプション：すき間隠し付き



上下框の見付寸法がWサイズにより異なります。画像は80mmの場合です。



H	ハンドル中心	錠中心★
1000・1200	800	600
1400～2000	900	700

- ・本図は内開き右勝手(道路側)。
- ・★はラッチ錠タイプのハンドルの場合のみ(打掛錠はハンドルと錠が一体)。
- ※上框、下框はW10、W11の場合、130×27。
- ・[]寸法は、100角門柱の場合。

寸法図：(単位mm)

イージーオーダー

呼称	イージーオーダーサイズ表 (単位：mm)		製作可能仕様条件	注意事項
TM1型	幅	400・500・600・700・800・900・1000・1100	左表の通り	①門柱式の片開き親子開き両開きでは、黒色表示のサイズはアルミ門柱75角、青色表示のサイズはアルミ門柱100角となります。ただし、幅901～1000mmの高さ1200mm以下の場合、アルミ門柱75角となります。 ※幅1000mmでは高さ1800mmまで、幅1100mmでは高さ1201～1800mmまで
	高さ	800～1400・1401～2000 ※	ミリ対応	
各種仕様	TM1型	幅 高さ	400・500・600・700・800・900 1000～1200	②門柱式の3枚折戸・4枚折戸では、アルミ門柱100角を使用します。

イージーオーダー寸法一覧はこちら



QRW004

- 商品写真の色調は印刷により、実物と多少異なる場合があります。
- 掲載価格は部材標準販売価格です。消費税、ガラス組込み商品を除くガラス代、組立費および搬入費、現場配送費、施工費、装飾品等は含まれていません。
- 寸法の表記はミリ(mm)単位です。特筆しないかぎり1mm単位にまとめて表記しております。
- 耐風性能の数値は目安であり商品保証値ではありません。

呼 称	扉1枚寸法 (W×H)	門柱 区分	親子/両開きセット			片開きセット		
			門 柱	埋込金具	門柱:アルミ色	ラッチ錠用 門柱差額(A)	埋込金具	
06-10	600×1000	75角	¥148,800	¥129,100	¥ 88,600	¥ 7,700加算	¥ 65,500	
07-10	700×1000		¥153,600	¥133,900	¥ 91,000		¥ 67,900	
08-10	800×1000		¥159,200	¥139,500	¥ 93,800		¥ 70,700	
09-10	900×1000		¥164,800	¥145,100	¥ 96,600		¥ 73,500	
06-12	600×1200		¥153,900	¥133,500	¥ 91,400	¥ 8,000加算	¥ 67,600	
07-12	700×1200		¥159,100	¥138,700	¥ 94,000		¥ 70,200	
08-12	800×1200		¥164,900	¥144,500	¥ 96,900		¥ 73,100	
09-12	900×1200		¥170,300	¥149,900	¥ 99,600		¥ 75,800	
06-14	600×1400		¥163,300	¥141,800	¥ 96,400	¥ 8,300加算	¥ 71,500	
07-14	700×1400		¥169,100	¥147,600	¥ 99,300		¥ 74,400	
08-14	800×1400		¥176,500	¥155,000	¥103,000		¥ 78,100	
09-14	900×1400		¥182,900	¥161,400	¥106,200		¥ 81,300	
10-14	1000×1400	¥237,000	¥192,600	¥146,300	¥ 15,900加算	¥ 96,900		
11-14	1100×1400	¥269,000	¥224,600	¥162,300		—		
08-16	800×1600	¥251,900	¥206,400	¥151,400		—		
09-16	900×1600	¥261,100	¥215,600	¥156,000		—		
10-16	1000×1600	¥275,100	¥229,600	¥163,000	¥ 16,200加算	—		
11-16	1100×1600	¥286,100	¥240,600	¥168,500		—		
08-18	800×1800	¥273,300	¥226,800	¥162,500		—		
09-18	900×1800	¥283,700	¥237,200	¥167,700		—		
10-18	1000×1800	¥301,900	—	¥176,800	¥ 16,600加算	—		
11-18	1100×1800	¥314,100	—	¥182,900		—		
08-20	800×2000	¥294,900	¥247,300	¥173,500		—		
09-20	900×2000	¥306,700	¥259,100	¥179,400		¥ 16,900加算	—	
親 子	04・08-10	400・800×1000	¥144,000	¥124,300	—	—	—	
	04・08-12	400・800×1200	¥148,600	¥128,200	—	—	—	
	04・08-14	400・800×1400	¥158,100	¥136,600	—	—	—	
	04・10-14	400・1000×1400	¥199,800	¥155,400	—	—	—	
機能子扉	04・08-12	400・800×1200	¥236,800	¥216,400	—	—	—	
錠 選 択	打掛錠	打掛錠1型	(標準)		(標準)	—	(標準)※1	
	ラッチ錠 (B)	レバーハンドル1型	¥ 34,600加算	¥ 37,100加算	¥ 27,400加算	¥ 29,900加算	設定なし	
		プレートハンドル1型	¥ 44,000加算	¥ 46,500加算	¥ 33,700加算	¥ 36,200加算	設定なし	
		バーハンドル4型	¥ 76,800加算	¥ 79,300加算	¥ 48,700加算	¥ 51,200加算	設定なし	

XHMEQYM1

オプション・選択	門柱区分	親子/両開きセット		片開きセット	
		門 柱	埋込金具	門 柱	埋込金具
外開き差額(C)	75角	¥ 6,800加算	(内・外兼用)	¥ 4,400加算	¥ 2,100加算
	100角	¥ 6,800加算	(内・外兼用)	¥ 4,500加算	¥ 2,100加算
オートクローザ 加算額(D)※2	内開き	75角	—	¥ 84,600加算	—
		100角	¥ 83,300加算	—	¥ 83,300加算
	外開き	75角	¥ 91,400加算	—	¥ 89,000加算
		100角	¥ 83,300加算	—	¥ 83,300加算
門扉ストッパー		¥ 13,100			
落し錠(追加用/1本)		¥ 6,000			
すき間隠し (内開き専用)	H10用	—	¥ 20,800	—	¥ 20,800
	H12用	—	¥ 21,900	—	¥ 21,900
	H14用	—	¥ 22,100	—	¥ 22,100
	H16用	—	¥ 23,300	—	¥ 23,300
	H18用	—	¥ 24,000	—	¥ 24,000
	H20用	—	¥ 25,000	—	¥ 25,000

XHMEQYS1A

セット価格は以下のユニットで計算しています。(内開き仕様)

- $\text{門柱セット価格} = \text{門扉本体} + (\text{両開き})\text{門扉本体} + \text{戸当り} + \text{打掛錠1型} + \text{ヒンジ・ヒジツボ部品} + \text{門柱}$
- $\text{埋込金具セット価格} = \text{門扉本体} + (\text{両開き})\text{門扉本体} + \text{戸当り} + \text{打掛錠1型} + \text{埋込金具用ヒンジ部品} + \text{埋込金具}$

- 門扉の勝手について ▶ P.105
- ()内は両面シリンダーの価格です。
- 門柱区分により、施工幅寸法が変わりますので、ご注意ください。

- 各仕様の加減算は右の表に沿って計算してください。
- 門扉本体や各部品は、仕様により必要なユニットが異なります。お手配の際は価格表の内容に加えて、掛側の扉の吊元[左・右]をご確認のうえ、ページ上部のリンクより『ガーデンエクステリア規格表①』を参照し拾い出してください。

各仕様の差額計算表
価格表内の(A)～(D)と対応しています。標準セットの価格に加算・減算してください。

扉	錠	内開き			外開き		
		門柱	埋込金具	オートクローザ	門柱	埋込金具	オートクローザ
両開き・親子	打掛錠	標準セット	標準セット	—	+C	標準同価格	—
	ラッチ錠	+B	+B	+B+D	+B+C	+B	+B+D
片開き	打掛錠	標準セット	標準セット	—	+C	+C	—
	ラッチ錠	+A+B	—	+A+B+D	+A+B+C	—	+A+B+D

- 機能子扉親子は打掛錠1型のみ対応、専用の戸当りです。機能子扉A型は「露出型インターホン加工付き」です。インターホンなしのAN型もございます。▶ P.250
インターホンは別売の市販品の取付けが可能です。▶ P.2284

※1 片開きの埋込金具納まりの錠は〔打掛錠1型〕を使用してください。

※2 オートクローザは、門柱納まり・ラッチ錠のとき使用できません。H20サイズはオートクローザを使用できません。

シンプルオ 門扉 TB1型・TB2型

商品記号
HME-V-TB□

	カラー				
扉・門柱	B1 ブラウン	B7 カームブラック	H2 ブラチナステン	S1 ピュアシルバー	YW ホワイト
打掛錠	B1 ブラウン	B7 カームブラック	H2 ブラチナステン	S1 ピュアシルバー	YW ホワイト
ラッチ錠	B7 カームブラック		H2 ブラチナステン		

適応錠



●材質/門扉本体・戸当り・門柱: アルミ形材

親子あり	折戸あり	シリンダー錠	オートクローザ	機能子扉対応	イージーオーダー	耐風性能(自社基準・施設時) 風速 42m/s 相当
H10・H12 ▶ P.234		▶ P.250				

6月発売 2025年5月末まで: 2型・10型
GEX総合'24 P.226・P.238



QR0038

TB1型(たて格子)



07-12 ブラウン色 (レバーハンドル1型)

画像ナンバー: XMB12044LR



08-12 片開き ホワイト色 (打掛錠1型)



04-08-12 機能子扉A型 ブラチナステン色 (打掛錠1型)

TB2型(たて格子)



07-12 ブラチナステン色 (打掛錠1型)

画像ナンバー: XMH22080UR



08-12 片開き ピュアシルバー色 (打掛錠1型)



04-08-12 機能子扉A型 カームブラック色 (打掛錠1型)

イージーオーダー

呼称	イージーオーダーサイズ表 (単位: mm)					製作可能ピッチ条件	注意事項
TB1型	幅	400・432・464・496・528・560・592・600・624・656・688・700・720・752・784・800・816・848・880・900・912・944・976	左表の通り		50ピッチ	① 門柱式の片開き・親子開き・両開きでは、黒色表示のサイズはアルミ門柱75角となります。	
	高さ	800~1200	ミリ対応				
TB2型	幅	400~1000	左表の通り		50ピッチ	② 門柱式の3枚折戸・4枚折戸では、アルミ門柱100角を使用します。	
	高さ	800~1200	ミリ対応				
4枚折戸・3枚折戸	TB1型	幅	400・432・464・496・528・560・592・600・624・656・688・700・720・752・784・800・816・848・880・900	左表の通り		50ピッチ	
	TB2型	幅	400~900	ミリ対応			
		高さ	1000~1200				

イージーオーダー
寸法一覧はこちら



QRW004

- 商品写真の色調は印刷により、実物と多少異なる場合があります。
- 掲載価格は部材標準販売価格です。消費税、ガラス組込み商品を除くガラス代、組立費および搬入費、現場配送費、施工費、装飾品等は含まれていません。
- 寸法の表記はミリ(mm)単位です。特筆しないかぎり1mm単位にまとめて表記しております。
- 耐風性能の数値は目安であり商品保証値ではありません。

呼称	扉1枚寸法 (W×H)	門柱区分	親子/両開きセット		片開きセット			
			門柱	埋込金具	門柱:アルミ色	ラッチ錠用 門柱差額(A)	埋込金具	
TB1型	06-10	600×1000	75角	¥142,600	¥122,900	¥85,500	¥7,700加算	¥62,400
	07-10	700×1000		¥145,600	¥125,900	¥87,000		¥63,900
	08-10	800×1000		¥149,200	¥129,500	¥88,800		¥65,700
	09-10	900×1000		¥152,200	¥132,500	¥90,300	¥8,000加算	¥67,200
	06-12	600×1200		¥146,700	¥126,300	¥87,800		¥64,000
	07-12	700×1200		¥150,100	¥129,700	¥89,500		¥65,700
	08-12	800×1200		¥154,500	¥134,100	¥91,700	¥8,300加算	¥67,900
	09-12	900×1200		¥158,100	¥137,700	¥93,500		¥69,700
	07-14	700×1400		¥155,900	¥134,400	¥92,700		¥67,800
	08-14	800×1400		¥165,500	¥144,000	¥97,500	¥15,900加算	¥72,600
	09-14	900×1400		¥169,300	¥147,800	¥99,400		¥74,500
	10-14	1000×1400		¥233,200	¥188,800	¥144,400		¥95,000
	08-16	800×1600		¥238,300	¥192,800	¥144,600	¥16,200加算	—
	09-16	900×1600		¥244,700	¥199,200	¥147,800		—
	10-16	1000×1600		¥258,300	¥212,800	¥154,600		—
	親子	04・08-10		400・800×1000	75角	¥137,200	¥117,500	—
04・08-12		400・800×1200	¥141,600	¥121,200		—	—	—
04・08-14		400・800×1400	100角	¥150,100	¥128,600	—	—	—
04・10-14		400・1000×1400		¥195,400	¥151,000	—	—	—
機能子扉 04・08-12		400・800×1200		¥231,600	¥211,200	—	—	—
TB2型	06-10	600×1000	75角	¥129,400	¥109,700	¥78,900	¥7,700加算	¥55,800
	07-10	700×1000		¥131,200	¥111,500	¥79,800		¥56,700
	08-10	800×1000		¥133,800	¥114,100	¥81,100		¥58,000
	09-10	900×1000		¥135,600	¥115,900	¥82,000	¥8,000加算	¥58,900
	06-12	600×1200		¥132,300	¥111,900	¥80,600		¥56,800
	07-12	700×1200		¥134,700	¥114,300	¥81,800		¥58,000
	08-12	800×1200		¥137,100	¥116,700	¥83,000	—	¥59,200
	09-12	900×1200		¥139,900	¥119,500	¥84,400		¥60,600
	04・08-10	400・800×1000		¥124,400	¥104,700	—		—
	04・08-12	400・800×1200		¥127,300	¥106,900	—	—	—
	機能子扉 04・08-12	400・800×1200		¥222,900	¥202,500	—	—	—
	錠選択	打掛錠		打掛錠1型	(標準)		(標準)	—
ラッチ錠 (B)		レバーハンドル1型	¥34,600加算	¥37,100加算	¥27,400加算	¥29,900加算	設定なし	
		プレートハンドル1型	¥44,000加算	¥46,500加算	¥33,700加算	¥36,200加算	設定なし	
		バーハンドル4型	¥76,800加算	¥79,300加算	¥48,700加算	¥51,200加算	設定なし	

オプション・選択	門柱区分	親子/両開きセット	片開きセット		
		門柱	埋込金具	門柱	埋込金具
外開き差額(C)	75角	¥6,800加算	(内・外兼用)	¥4,400加算	¥2,100加算
	100角	¥6,800加算	(内・外兼用)	¥4,500加算	¥2,100加算
オートクローザ 加算額(D)※2	内開き	75角	¥84,500加算	—	¥84,600加算
		100角	¥83,300加算	—	¥83,300加算
	外開き	75角	¥91,400加算	—	¥89,000加算
		100角	¥83,300加算	—	¥83,300加算
門扉ストッパー		¥13,100			
落し錠(追加用/1本)		¥6,000			
すき間隠し (内開き専用)	H10用	—	¥20,800	—	¥20,800
	H12用	—	¥21,900	—	¥21,900
	H14用	—	¥22,100	—	¥22,100
	H16用	—	¥23,300	—	¥23,300

- 門扉の勝手について ▶ P.105
- ()内は両面シリンダーの価格です。
- 門柱区分により、施工幅寸法が変わりますので、ご注意ください。
- 各仕様の加減算は下の表に沿って計算してください。
- 門扉本体や各部品は、仕様により必要なユニットが異なります。お手配の際は価格表の内容に加えて、掛側の扉の吊元 [左・右]をご確認のうえ、ページ上部のリンクより『ガーデンエクステリア規格表①』を参照し拾い出してください。
- 機能子扉親子は打掛錠1型のみ対応、専用の戸当りです。機能子扉A型は『露出型インターホン加工付き』です。インターホンなしのAN型もございます。▶ P.250 インターホンは別売の市販品の取付けが可能です。▶ P.2284

XHME0YB1A
各仕様の差額計算表 価格表内の(A)～(D)と対応しています。標準セットの価格に加算・減算してください。

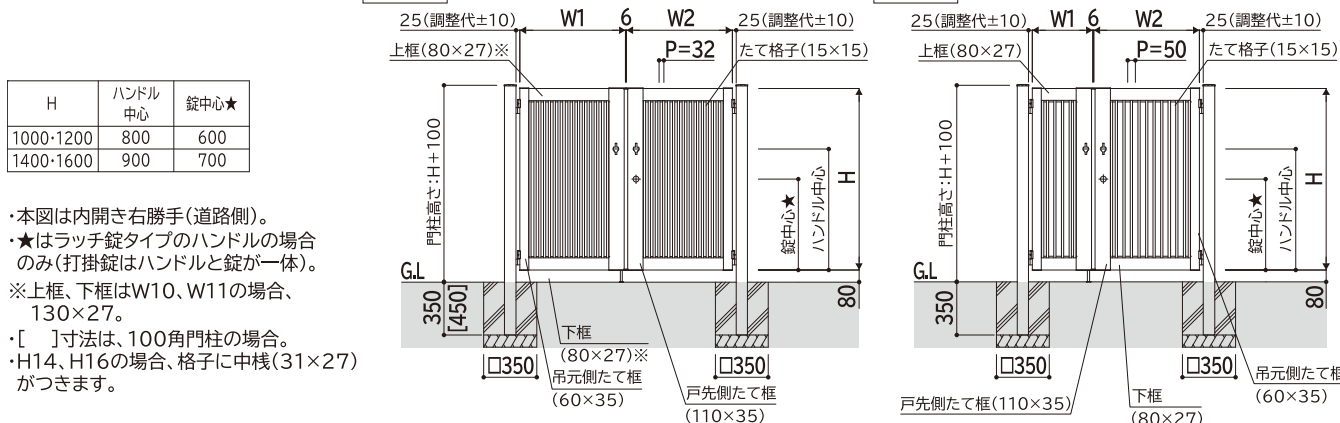
扉	錠	内開き			外開き		
		門柱	埋込金具	オートクローザ	門柱	埋込金具	オートクローザ
両開き・親子	打掛錠	標準セット	標準セット	—	+C	標準同価格	—
	ラッチ錠	+B	+B	+B+D	+B+C	+B	+B+D
片開き	打掛錠	標準セット	標準セット	—	+C	+C	—
	ラッチ錠	+A+B	—	+A+B+D	+A+B+C	—	+A+B+D

セット価格は以下のユニットで計算しています。(内開き仕様)

- 門柱セット価格 = 門扉本体 + (両開き)門扉本体+戸当り + 打掛錠1型 + ヒンジ・ヒンジツボ部品 + 門柱
- 埋込金具セット価格 = 門扉本体 + (両開き)門扉本体+戸当り + 打掛錠1型 + 埋込金具用ヒンジ部品 + 埋込金具

TB1型

TB2型



- ・本図は内開き右勝手(道路側)。
- ・★はラッチ錠タイプのハンドルの場合のみ(打掛錠はハンドルと錠が一体)。
- ※上框、下框はW10、W11の場合、130×27。
- ・[]寸法は、100角門柱の場合。
- ・H14、H16の場合、格子に中棧(31×27)がつかます。

寸法図：(単位mm)

シンプルオ 門扉 XB1型・MB1型

商品記号
HME-V-□

エクステリア

スルシアス
スクリーン
システム

形材門扉

スルシアス

シンプルオ

機能子扉

スルシアス

	カラー				
扉・門柱	B1 ブラウン	B7 カムブラック	H2 プラチナステン	S1 ピュアシルバー	YW ホワイト
打掛錠	B1 ブラウン	B7 カムブラック	H2 プラチナステン	S1 ピュアシルバー	YW ホワイト
ラッチ錠	B7 カムブラック		H2 プラチナステン		

適応錠



☆: 両面シリンダー対応

●材質/門扉本体・戸当り・門柱: アルミ形材

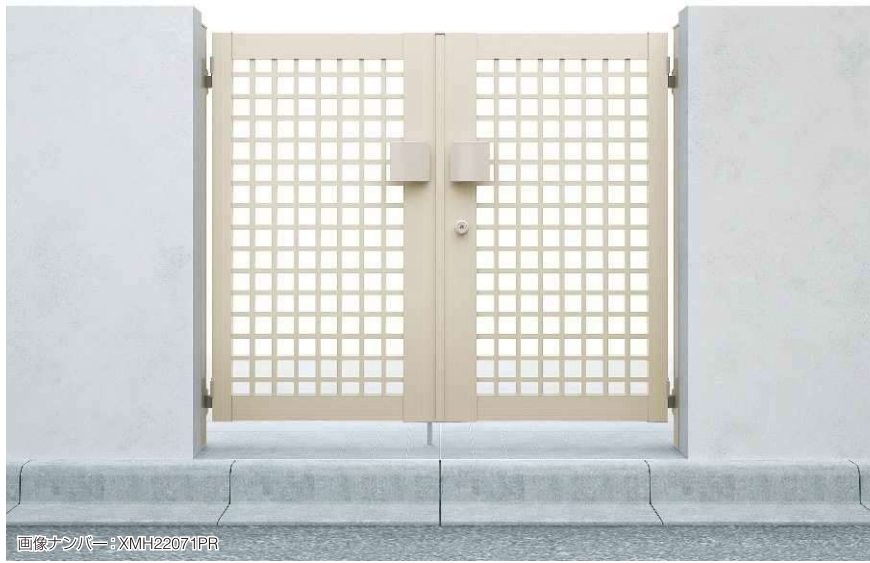
親子あり H10・H12 ▶ P.234
折戸あり
棒鍵錠
イージーオーダー
シリンダー錠
オートクローザ
機能子扉対応 ▶ P.250
耐風性能(自社基準・施錠時) 風速 42m/s 相当

6月発売 2025年5月末まで: 7型・M1型 GEX総合'24 P.236・P.242



QRM043

XB1型(井桁格子)



画像ナンバー: XMH22071PR

07-12 プラチナステン色(プレートハンドル1型)

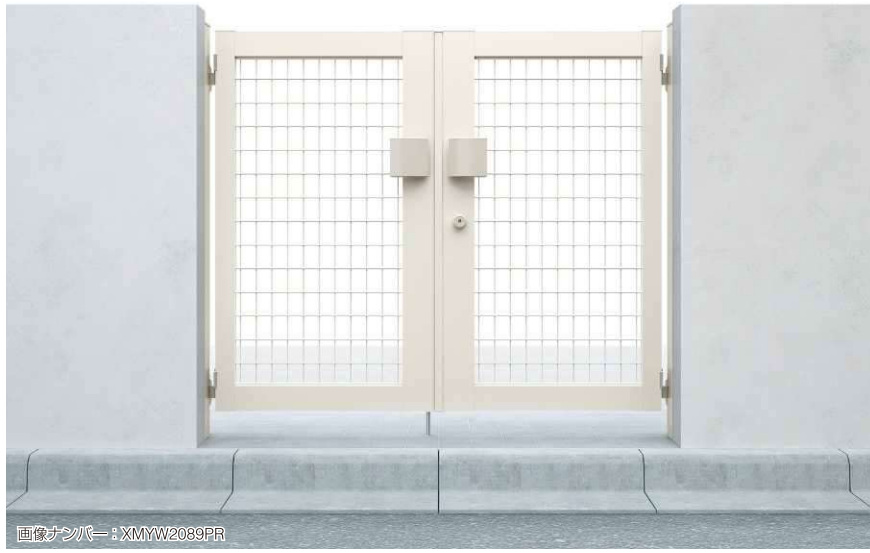


08-12 片開き ホワイト色(打掛錠1型)



04-08-12 機能子扉A型 カムブラック色(打掛錠1型)

MB1型(メッシュ)



画像ナンバー: XMYW2089PR

07-12 ホワイト色(プレートハンドル1型)



08-12 片開き プラチナステン色(打掛錠1型)



04-08-12 機能子扉A型 プラチナステン色(打掛錠1型)

イージーオーダー

呼称		イージーオーダーサイズ表 (単位: mm)		製作可能ピッチ条件	注意事項
XB1型	幅	400~1000		50ピッチ	①門柱式の片開き・親子開き・両開きでは、黒色表示のサイズはアルミ門柱75角となります。 ②門柱式の3枚折戸・4枚折戸では、アルミ門柱100角を使用します。
	高さ	800~1200			
MB1型	幅	400~900		50ピッチ 左表の通り	
	高さ	1000・1200			
4枚折戸・3枚折戸	XB1型	幅	400~900	50ピッチ	
		高さ	1000~1200		
	MB1型	幅	400~900	50ピッチ 左表の通り	
		高さ	1000・1200		

イージーオーダー
寸法一覧はこちら



QRW004

●商品写真の色調は印刷により、実物と多少異なる場合があります。
●掲載価格は部材標準販売価格です。消費税、ガラス組込み商品を除くガラス代、組立費および搬入費、現場配送費、施工費、装飾品等は含まれていません。
●寸法の表記はミリ(mm)単位です。特筆しないかぎり1mm単位にまとめて表記しております。
●耐風性能の数値は目安であり商品保証値ではありません。

呼称	扉1枚寸法 (W×H)	門柱 区分	親子/両開きセット			片開きセット			
			門柱	埋込金具	門柱:アルミ色	ラッチ錠用 門柱差額(A)	埋込金具		
XB1型	06-10	75角	¥162,800	¥143,100	¥95,600	¥7,700加算	¥72,500		
	07-10		¥170,800	¥151,100	¥99,600		¥76,500		
	08-10		¥178,600	¥158,900	¥103,500		¥80,400		
	09-10		¥181,200	¥161,500	¥104,800		¥81,700		
	06-12		¥173,100	¥152,700	¥101,000	¥8,000加算	¥77,200		
	07-12		¥176,300	¥155,900	¥102,600		¥78,800		
	08-12		¥184,100	¥163,700	¥106,500		¥82,700		
	09-12		¥191,900	¥171,500	¥110,400		¥86,600		
	親子		04・08-10	400・800×1000	¥160,600	¥140,900	—	—	—
			04・08-12	400・800×1200	¥165,100	¥144,700	—	—	—
機能子扉 [04・08-12]		400・800×1200	¥246,400	¥226,000	—	—	—		
MB1型	06-10	75角	¥143,800	¥124,100	¥86,100	¥7,700加算	¥63,000		
	07-10		¥146,000	¥126,300	¥87,200		¥64,100		
	08-10		¥148,200	¥128,500	¥88,300		¥65,200		
	09-10		¥149,800	¥130,100	¥89,100		¥66,000		
	06-12		¥147,500	¥127,100	¥88,200	¥8,000加算	¥64,400		
	07-12		¥149,900	¥129,500	¥89,400		¥65,600		
	08-12		¥152,500	¥132,100	¥90,700		¥66,900		
	09-12		¥153,700	¥133,300	¥91,300		¥67,500		
	親子		04・08-10	400・800×1000	¥138,800	¥119,100	—	—	—
			04・08-12	400・800×1200	¥142,600	¥122,200	—	—	—
機能子扉 [04・08-12]		400・800×1200	¥230,600	¥210,200	—	—	—		
錠選択	打掛錠	打掛錠1型	(標準)	(標準)	—	(標準)※1			
	ラッチ錠 (B)	レバーハンドル1型	¥34,600加算	¥37,100加算	¥27,400加算	¥29,900加算	設定なし		
		プレートハンドル1型	¥44,000加算	¥46,500加算	¥33,700加算	¥36,200加算	設定なし		
		バーハンドル4型	¥76,800加算	¥79,300加算	¥48,700加算	¥51,200加算	設定なし		



アルミ線材の交差部に溶接時の痕跡が残ります。材料を溶かして接合する溶接の特性によるものであり、製造上発生を抑えるのは困難です。商品の性能には全く問題ありませんのでご了承ください。

XHMEAXB1

オプション・選択		門柱区分	親子/両開きセット		片開きセット	
			門柱	埋込金具	門柱	埋込金具
外開き差額(C)		75角	¥6,800加算	(内・外兼用)	¥4,400加算	¥2,100加算
オートクローザ 加算額(D)※2	内開き	75角	¥84,500加算	—	¥84,600加算	—
	外開き	75角	¥91,400加算	—	¥89,000加算	—
門扉ストッパー			¥13,100			
落し錠(追加用/1本)			¥6,000			
すき間隠し (内開き専用)	H10用	—	¥20,800	—	¥20,800	—
	H12用	—	¥21,900	—	¥21,900	—

XHMEOMB1A

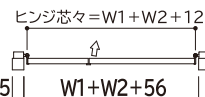
各仕様の差額計算表

価格表内の(A)～(D)と対応しています。標準セットの価格に加算・減算してください。

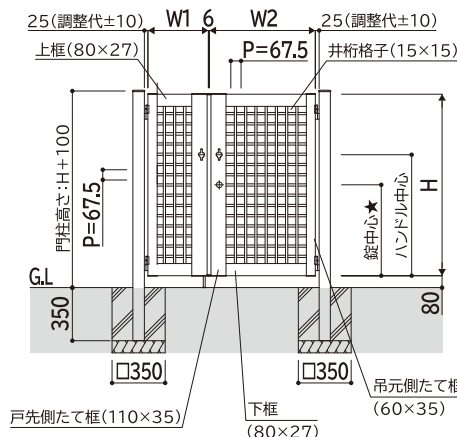
扉	錠	内開き			外開き		
		門柱	埋込金具	オートクローザ	門柱	埋込金具	オートクローザ
両開き・親子	打掛錠	標準セット	標準セット	—	+C	標準同価格	—
	ラッチ錠	+B	+B	+B+D	+B+C	+B	+B+D
片開き	打掛錠	標準セット	標準セット	—	+C	+C	—
	ラッチ錠	+A+B	—	+A+B+D	+A+B+C	—	+A+B+D

セット価格は以下のユニットで計算しています。(内開き仕様)

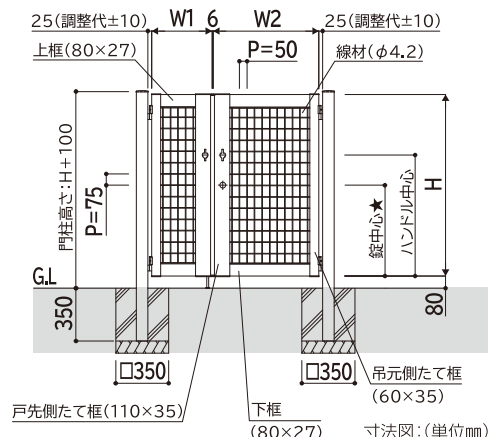
- 門柱セット価格 = 門扉本体 + (両開き)門扉本体+戸当り + 打掛錠1型 + ヒンジ・ヒジツボ部品 + 門柱
- 埋込金具セット価格 = 門扉本体 + (両開き)門扉本体+戸当り + 打掛錠1型 + 埋込金具用ヒンジ部品 + 埋込金具



XB1型



MB1型



H	ハンドル 中心	錠中心★
1000-1200	800	600

- ・本図は内開き右勝手(道路側)。子扉ハンドルなしの場合。
- ・★はラッチ錠タイプのハンドルの場合のみ(打掛錠はハンドルと錠が一体)。

シンプルオ 門扉 TB4型・AB1型

商品記号
HME-V-□

耐風性能(自社基準・施設時)
風速 **42m/s** 相当

TB4型		カラー				
扉・門柱	B1 ブラウン	B7 カームブラック	H2 プラチナステン	S1 ヒュアシルバー	YW ホワイト	
打掛錠	B1 ブラウン	B7 カームブラック	H2 プラチナステン	S1 ヒュアシルバー	YW ホワイト	
ラッチ錠	B7 カームブラック		H2 プラチナステン			

AB1型		材質	カラー
扉・門柱	アルミ形材		YW ホワイト
錠金具	アルミダイカスト		YW ホワイト

左右あり 棒錠錠 イージーオーダー

6月発売 2025年5月末まで：T1型・A1型
GEX総合'24 P.244



QRM047

●材質/門扉本体・戸当り・門柱：アルミ形材

左右兼用	親子あり	折戸あり	シンダー錠	オートクローザ	機能子扉対応	イージーオーダー
H10・H12 ※TB4型 ▶P.234			▶P.250			

TB4型(たて格子)



07-12R カームブラック色



07-12R ブラウン色



07-12R プラチナステン色

AB1型(アメリカン)



07-12L



07-12R

イージーオーダー

呼称	イージーオーダーサイズ表 (単位: mm)		製作可能ピッチ条件	注意事項
TB4型	幅	400・428・471・514・557・600・643・686・700・729・772・800・815・858・900	左表の通り	①門柱式の片開き・親子開き・両開きでは、黒色表示のサイズはアルミ門柱75角となります。 ②門柱式の3枚折戸・4枚折戸では、アルミ門柱100角を使用します。
	高さ	800・1000・1200		
AB1型	幅	410・600・700・800	左表の通り	
	高さ	800・1000・1200		
4枚折戸・3枚折戸・TB4型	幅	400・428・471・514・557・600・643・686・700・729・772・800・815・858・900	左表の通り	
	高さ	1000・1200	ミリ対応	

イージーオーダー
寸法一覧はこちら



QRW004

- 商品写真の色調は印刷により、実物と多少異なる場合があります。
- 掲載価格は部材標準販売価格です。消費税、ガラス組込み商品を除くガラス代、組立費および搬入費、現場配送費、施工費、装飾品等は含まれていません。
- 寸法の表記はミリ(mm)単位です。特筆しないかぎり1mm単位にまとめて表記しております。
- 耐風性能の数値は目安であり商品保証値ではありません。

適応錠



打掛錠2型
(MPE-JU2)



打掛錠2型
(MPE-JU2)

TB4型

呼称	扉1枚寸法 (W×H)	両開きセット		片開きセット		
		門柱	埋込金具	門柱	埋込金具	
06-10	600×1000	¥108,300	¥88,600	¥64,300	¥41,200	
07-10	700×1000	¥116,900	¥97,200	¥68,600	¥45,500	
08-10	800×1000	¥122,300	¥102,600	¥71,300	¥48,200	
09-10	900×1000	¥126,100	¥106,400	¥73,200	¥50,100	
06-12	600×1200	¥117,800	¥97,400	¥69,300	¥45,500	
07-12	700×1200	¥127,400	¥107,000	¥74,100	¥50,300	
08-12	800×1200	¥130,200	¥109,800	¥75,500	¥51,700	
09-12	900×1200	¥136,200	¥115,800	¥78,500	¥54,700	
親子	04・08-10	400・800×1000	¥112,900	¥93,200	—	—
	04・08-12	400・800×1200	¥123,800	¥103,400	—	—
選択	外開き差額	¥6,800加算	(内・外兼用)	¥4,400加算	¥2,100加算	
オプション	すき間隠し (内開き専用)	H10用	¥20,800	—	¥20,800	—
		H12用	¥21,900	—	¥21,900	—

XHME0TB4

AB1型

呼称	扉1枚寸法 (W×H)	両開きセット		片開きセット		
		門柱	埋込金具	門柱	埋込金具	
06-10	600×1000	¥138,300	¥118,600	¥79,300	¥56,200	
07-10	700×1000	¥141,300	¥121,600	¥80,800	¥57,700	
08-10	800×1000	¥144,100	¥124,400	¥82,200	¥59,100	
06-12	600×1200	¥144,200	¥123,800	¥82,500	¥58,700	
07-12	700×1200	¥148,200	¥127,800	¥84,500	¥60,700	
08-12	800×1200	¥151,400	¥131,000	¥86,100	¥62,300	
選択	外開き差額	¥6,800加算	(内・外兼用)	¥4,400加算	¥2,100加算	
オプション	すき間隠し (内開き専用)	H10用	¥20,800	—	¥20,800	—
		H12用	¥21,900	—	¥21,900	—

XHME0AB1

共通オプション

オプション	価格
門扉ストッパー	¥13,100
落し錠(追加用/1本)	¥6,000

XHME0YS1B

●門扉の勝手について ▶ P.105

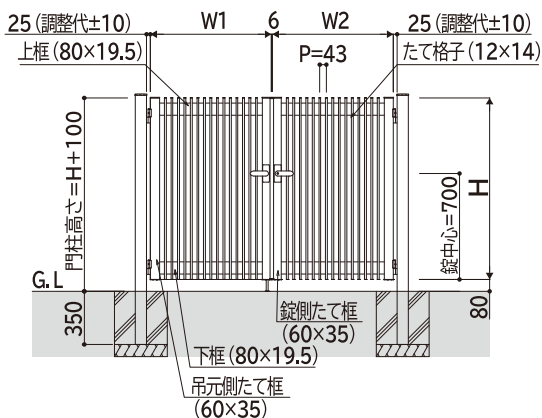
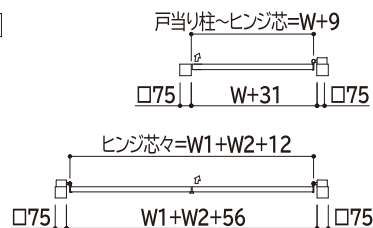
セット価格は以下のユニットで計算しています。(内開き仕様)

- 門柱セット価格 = 門扉本体 + ((両開き)門扉本体+戸当り) + 打掛錠2型 + ヒンジ・ヒジツボ部品 + 門柱
- 埋込金具セット価格 = 門扉本体 + ((両開き)門扉本体+戸当り) + 打掛錠2型 + 埋込金具用ヒンジ部品 + 埋込金具

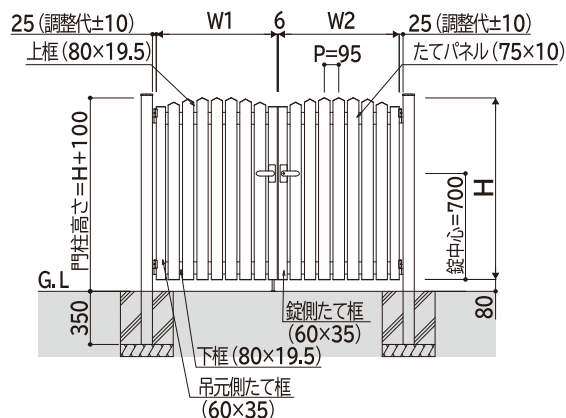
TB4型



AB1型



※本図は内開き右勝手(道路側)



※本図は内開き右勝手(道路側)

寸法図:(単位mm)

エクステリア

スルリアス
スクリーン
シャッター
フェンス
用

形材
門扉

スルリアス

シンプル
プレオ

機能
子扉

スル
リア
ス
ド
ス

シンプルオ 門扉 折戸セット

エクステリア

スルシアス
スクリーン
システム
形材門扉

スルシアス

シンプルオ

機能扉

スルシアス

	カラー				
扉・門柱	B1 ブラウン	B7 カームブラック	H2 プラチナステン	S1 ヒュアシルバー	YW ホワイト
打掛錠	B1 ブラウン	B7 カームブラック	H2 プラチナステン	S1 ヒュアシルバー	YW ホワイト
ラッチ錠	B7 カームブラック		H2 プラチナステン		

●材質/門扉本体・戸当り・門柱：アルミ形材

左右あり	シリンダー錠	棒鍵錠	イージーオーダー	耐風性能(自社基準・施設時) 風速 42m/s 相当
TB4型以外		TB4型		

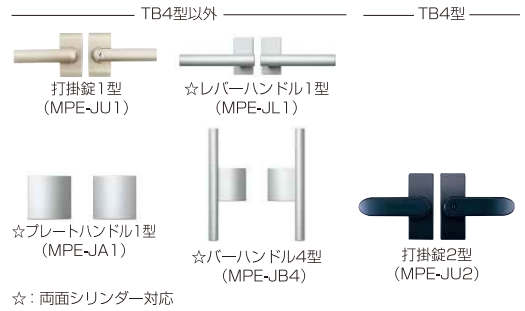
6月発売

2025年5月末まで
GEX総合'24 P.246



QRM048

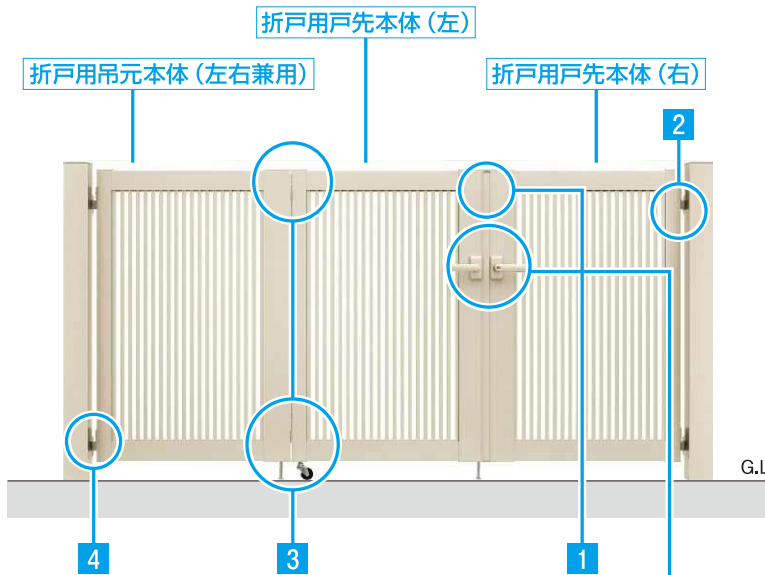
適応錠



☆：両面シリンダー対応

3枚(4枚)折戸

※写真は3枚折戸(内折れ・内開き90° 施工)の場合

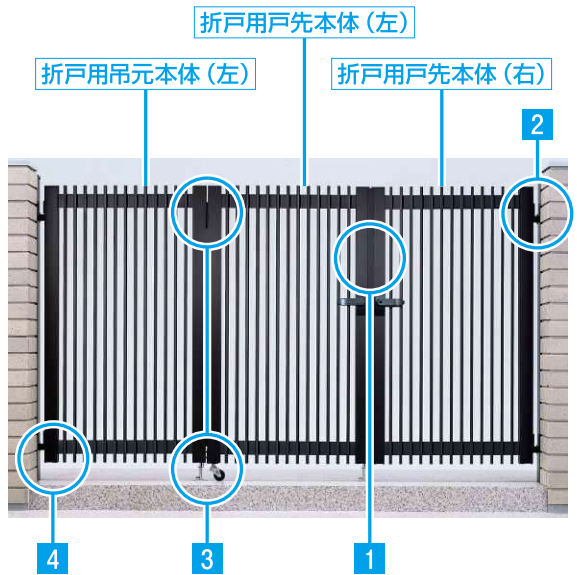


シンプルオ 門扉TB1型 08-12R 3枚折戸 プラチナステン色

標準：打掛錠1型

TB4型3枚(4枚)折戸

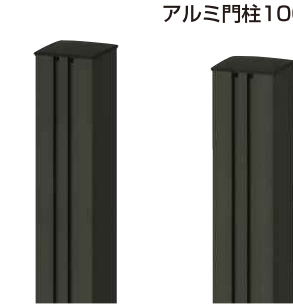
※写真は3枚折戸(内折れ・内開き90° 施工)の場合



07-12R 3枚折戸 カームブラック色



1 開き防止部品
(折戸部に標準装備)
強風時の安全確保のため、家屋側框上部に開き防止部品が付いています。



2 門柱施工・埋込施工
折戸施工では、門柱は100角のサイズとなります。
埋込施工では、両開き用埋込金具を兼用します。



3 上下スライド式折戸丁番とキャスター
折戸用先本体側にキャスターを標準装備。また、丁番がスライドして、奥行の水勾配(2°まで)に応じて本体が上下するため、スムーズな開閉が可能です。



4 折戸用戸当り
(折戸部に標準装備)
開閉の際に錠が門扉に当たらないよう、折戸用戸当りを標準装備しています。

●商品写真の色調は印刷により、実物と多少異なる場合があります。
●掲載価格は部材標準販売価格です。消費税、ガラス組込み商品を除くガラス代、組立費および搬入費、現場配送費、施工費、装飾品等は含まれていません。
●耐風性能の数値は目安であり商品保証値ではありません。

呼 称	折戸寸法 3W(4W)×H	3枚折戸セット		4枚折戸セット		姿 図		
		門 柱	埋込金具	門 柱	埋込金具			
YS1型 TS1型	08-10	2400(3200)×1000	¥312,300	¥270,900	¥413,000	¥371,600		
	09-10	2700(3600)×1000	¥320,300	¥278,900	¥423,400	¥382,000		
	08-12	2400(3200)×1200	¥315,800	¥273,300	¥417,100	¥374,600		
	09-12	2700(3600)×1200	¥324,100	¥281,600	¥428,100	¥385,600		
YS2型 TS2型	08-10	2400(3200)×1000	¥301,700	¥260,300	¥398,000	¥356,600		
	09-10	2700(3600)×1000	¥309,200	¥267,800	¥407,800	¥366,400		
	08-12	2400(3200)×1200	¥305,000	¥262,500	¥401,900	¥359,400		
	09-12	2700(3600)×1200	¥313,000	¥270,500	¥412,500	¥370,000		
YM1型 TM1型	08-10	2400(3200)×1000	¥272,100	¥230,700	¥355,400	¥314,000		
	09-10	2700(3600)×1000	¥280,600	¥239,200	¥366,800	¥325,400		
	08-12	2400(3200)×1200	¥280,700	¥238,200	¥366,500	¥324,000		
	09-12	2700(3600)×1200	¥288,800	¥246,300	¥377,300	¥334,800		
YB1型 TB1型	08-10	2400(3200)×1000	¥257,300	¥215,900	¥335,800	¥294,400		
	09-10	2700(3600)×1000	¥261,800	¥220,400	¥341,800	¥300,400		
	08-12	2400(3200)×1200	¥265,300	¥222,800	¥346,100	¥303,600		
	09-12	2700(3600)×1200	¥270,500	¥228,000	¥352,900	¥310,400		
YB2型 TB2型	08-10	2400(3200)×1000	¥234,000	¥192,600	¥304,600	¥263,200		
	09-10	2700(3600)×1000	¥236,800	¥195,400	¥308,400	¥267,000		
	08-12	2400(3200)×1200	¥239,100	¥196,600	¥311,100	¥268,600		
	09-12	2700(3600)×1200	¥243,000	¥200,500	¥316,100	¥273,600		
XB1型	08-10	2400(3200)×1000	¥363,800	¥322,400	¥519,400	¥478,000		
	09-10	2700(3600)×1000	¥369,200	¥327,800	¥527,600	¥486,200		
	08-12	2400(3200)×1200	¥373,600	¥331,100	¥533,100	¥490,600		
	09-12	2700(3600)×1200	¥389,000	¥346,500	¥556,100	¥513,600		
MB1型	08-10	2400(3200)×1000	¥255,900	¥214,500	¥334,000	¥292,600		
	09-10	2700(3600)×1000	¥258,500	¥217,100	¥337,600	¥296,200		
	08-12	2400(3200)×1200	¥261,900	¥219,400	¥341,300	¥298,800		
	09-12	2700(3600)×1200	¥264,000	¥221,500	¥344,300	¥301,800		
錠変更	レバーハンドル1型	¥ 34,600加算 (¥ 37,100加算)				オプション		価 格
	プレートハンドル1型	¥ 44,000加算 (¥ 46,500加算)				門扉ストッパー	¥ 13,100	
	バーハンドル4型	¥ 76,800加算 (¥ 79,300加算)				落とし錠(追加用/1本)	¥ 6,000	
外開き	外開き対応	¥ 6,800加算 (内・外兼用)	¥ 6,800加算 (内・外兼用)	XHMEOYS1B				

XHMER001

セット価格は以下のユニットで計算しています。(内開き仕様)

- 門柱セット価格 = 折戸用先本体(R+L) + 折戸用吊元本体【×2(4枚折戸)】 + 打掛錠1型 + 戸当り + 折戸部品 + ヒンジ・ヒジツボ部品 + 門柱
- 埋込金具セット価格 = 折戸用先本体(R+L) + 折戸用吊元本体【×2(4枚折戸)】 + 打掛錠1型 + 戸当り + 折戸部品 + 埋込金具用ヒンジ部品 + 埋込金具
- () 内は、両面シリンダーの価格です。

呼 称	折戸寸法 3W(4W)×H	3枚折戸セット		4枚折戸セット		姿 図	
		門 柱	埋込金具	門 柱	埋込金具		
TB4型	08-10	2400(3200)×1000	¥206,900	¥165,500	¥261,900	¥220,500	
	09-10	2700(3600)×1000	¥212,600	¥171,200	¥269,500	¥228,100	
	08-12	2400(3200)×1200	¥218,700	¥176,200	¥277,200	¥234,700	
	09-12	2700(3600)×1200	¥227,700	¥185,200	¥289,200	¥246,700	
外開き	外開き対応	¥ 6,800加算 (内・外兼用)	¥ 6,800加算 (内・外兼用)	XHMEOYS1B			
						オプション	価 格
						門扉ストッパー	¥ 13,100
						落とし錠(追加用/1本)	¥ 6,000

セット価格は以下のユニットで計算しています。(内開き仕様)

- 門柱セット価格 = 折戸用先本体(R+L) + 折戸用吊元本体【×2(4枚折戸)】 + 打掛錠2型 + 戸当り + 折戸部品 + ヒンジ・ヒジツボ部品 + 門柱
- 埋込金具セット価格 = 折戸用先本体(R+L) + 折戸用吊元本体【×2(4枚折戸)】 + 打掛錠2型 + 戸当り + 折戸部品 + 埋込金具用ヒンジ部品 + 埋込金具

エクステイアラ

ルシアス
スクリーン
フェンス用

形材門扉

ルシアス

シンプル
レオ

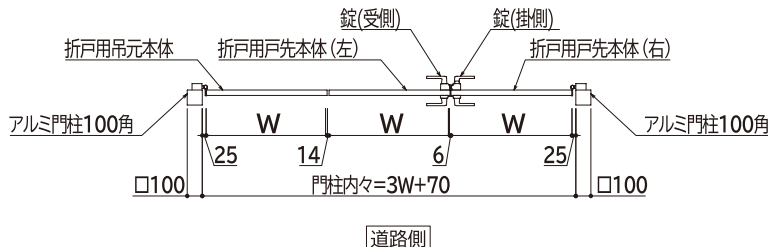
機能子扉

スル
ライ
ア
ド
ス

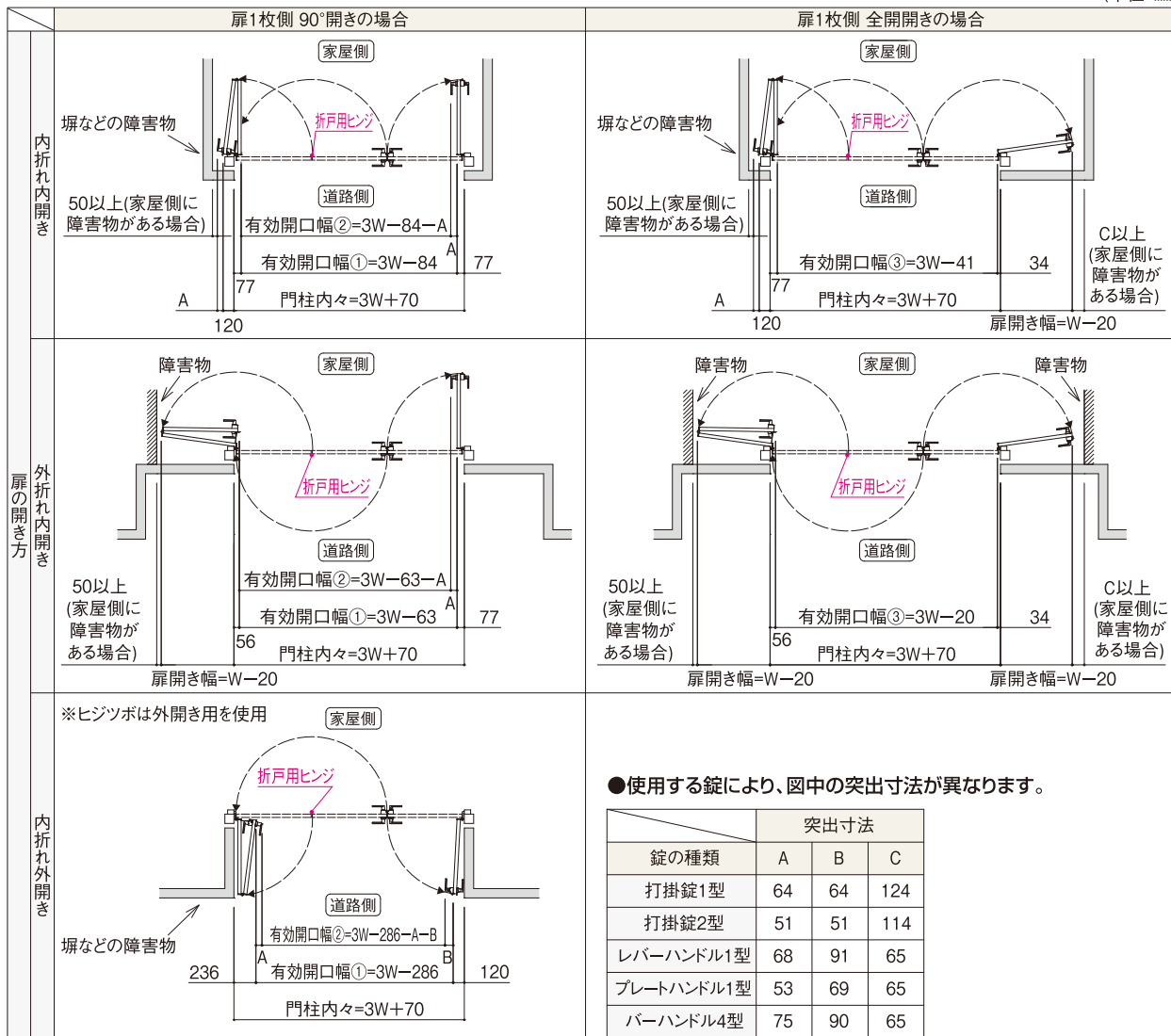
シンプルオ 門扉 折戸セット

■シンプルオ 門扉 3枚折戸 有効開口幅、扉開き幅、各納まり寸法

- 本ページの図は外観右勝手を示します。外観左勝手の場合は、本ページの図と勝手違いとなります。
- 掲載寸法は基準寸法です。門柱施工寸法や建付け調整より変動します。
- 図中の塀などの障害物は参考例です。
- 折戸用ヒンジは、内折れの場合は家屋側面に、外折れの場合は道路側面になります。



(単位:mm)



●使用する錠により、図中の突出寸法が異なります。

錠の種類	突出寸法		
	A	B	C
打掛錠1型	64	64	124
打掛錠2型	51	51	114
レバーハンドル1型	68	91	65
プレートハンドル1型	53	69	65
バーハンドル4型	75	90	65

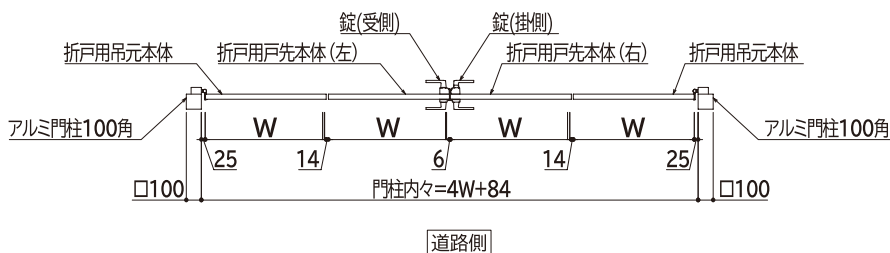
※錠の対応門扉は P.234 の『適応錠』にてご確認ください。

●門扉本体Wサイズ別の門柱内々寸法、各有効開口幅、扉開き幅表

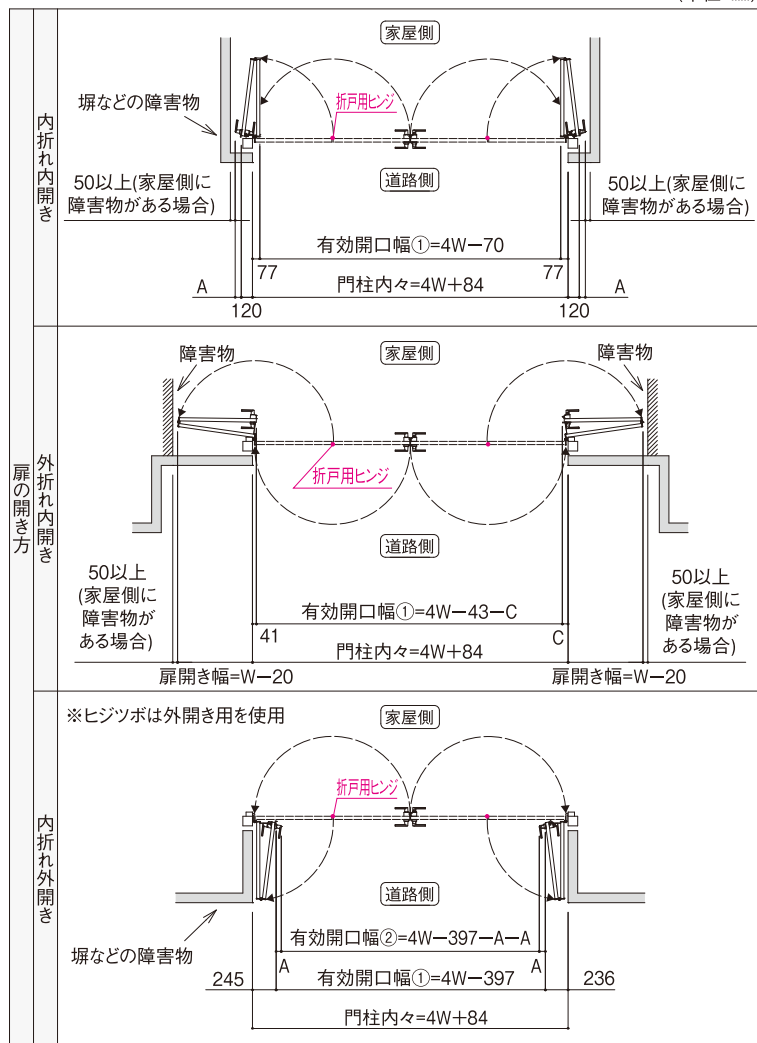
門扉の開き方	W (扉1枚幅)	門柱内々寸法	有効開口幅①	有効開口幅②	有効開口幅③	扉開き幅
内折れ内開き	800	2470	2316	有効開口幅①-A	2359	780
	900	2770	2616		2659	880
外折れ内開き	800	2470	2337	有効開口幅①-A	2380	780
	900	2770	2637		2680	880
内折れ外開き	800	2470	2114	有効開口幅①-A-B	—	—
	900	2770	2414		—	—

■シンプレオ 門扉 4枚折戸 有効開口幅、扉開き幅、各納まり寸法

- 本ページの図は外観右勝手を示します。外観左勝手の場合は、本ページの図と勝手違いとなります。
- 掲載寸法は基準寸法です。門柱施工寸法や建付け調整より変動します。
- 図中の塀などの障害物は参考例です。
- 折戸用ヒンジは、内折れの場合は家屋側面に、外折れの場合は道路側面になります。



(単位: mm)



●使用する錠により、図中の突出寸法が異なります。

錠の種類	突出寸法		
	A	B	C
打掛錠1型	64	64	115
打掛錠2型	51	51	105
レバーハンドル1型	68	91	55
プレートハンドル1型	53	69	55
バーハンドル4型	75	90	55

●扉Wサイズ別の門柱内々寸法、各有効開口幅、扉開き幅表

扉の開き方	W (扉1枚幅)	門柱内々寸法	有効開口幅①	有効開口幅②	扉開き幅
内折れ内開き	800	3284	3130	—	780
	900	3684	3530		880
外折れ内開き	800	3284	4W-43-C	—	780
	900	3684			880
内折れ外開き	800	3284	2803	4W-397-A-A	—
	900	3684	3203		—

片開き専用

シンプルオ 門扉

SIMPLEO

シンプルオ

現場での切詰めが容易で、勝手口やサービスヤードの入口など限られたスペースにもピッタリと納まる片開き専用門扉です。

エクステリア

ルシアス
スライドア
門扉

形材門扉

ルシアス

シンプルオ

機能子扉

スライドア



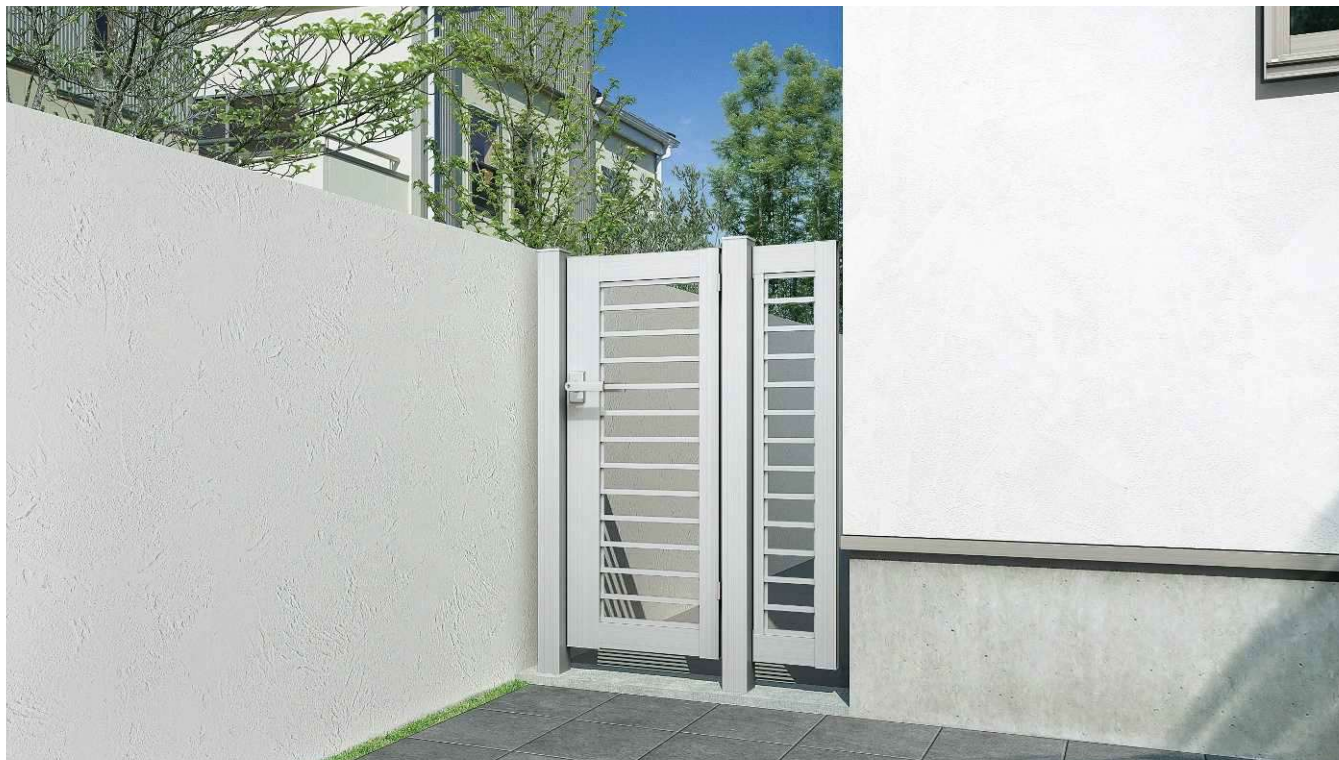
TBS型 07-10 ピュアシルバー色

サービスヤードへの不審者の侵入を防ぎ、防犯性を高めます。



TB4型 07-12R ピュアシルバー色

扉の切詰めと袖FIXを組合せることで、すき間をきれいにふさぎます。



YBS型 07-12 ピュアシルバー色 (オプション：袖FIX)
※200mmW寸法切詰め

●片開き専用シンプルオ 門扉は2025年6月よりリニューアルします。25年5月末までのご発注については「ガーデンエクステリア総合カタログ 24」P.250をご参照ください。新旧対応表▶P.248



QRM049

デザイン

飽きのこない、横・たて基調のベーシックな3デザインをご用意しました。
どのデザインも現場での切詰めが可能です（門扉は組立完成品にて出荷されます）。

YBS型（横格子）



TBS型（たて格子）



TB4型（たて格子）

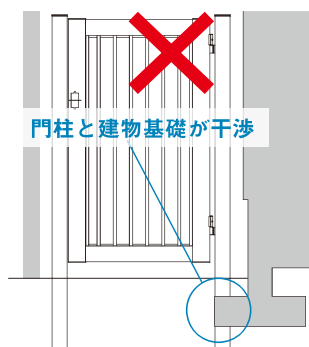


袖FIX（埋込門柱専用）

門扉とデザインを合わせた袖FIXをオプション設定しています。門柱と建物基礎や埋設管などが干渉して施工できない場合などに、建物との間にすき間をつくらず、門扉を納めることが可能です。また、袖FIXは門柱側のみの片支持構造なので、建物の外壁や塀を傷つけません。



袖FIXがない場合



袖FIXを取付けた場合



カラーバリエーション



B1: ブラウン



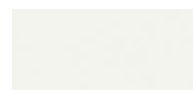
B7: カームブラック



H2: プラチナステン



S1: ピュアシルバー



YW: ホワイト

適応錠

標準

YBS型・TBS型用



打掛錠1型



打掛錠2型

選択

YBS型・TBS型用



レバーハンドル1型



プレートハンドル1型



バーハンドル4型

エクステリア

スリッパ
スクリーン
フェンス用

形材門扉

スリッパ

シンプルオ

機能子扉

スリッパ
ドス

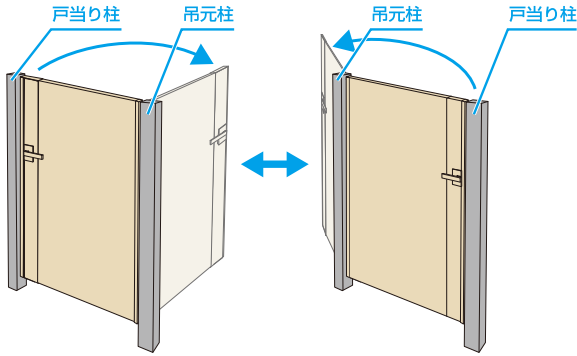
片開き専用 シンプレオ 門扉 (適応部品)

施工性

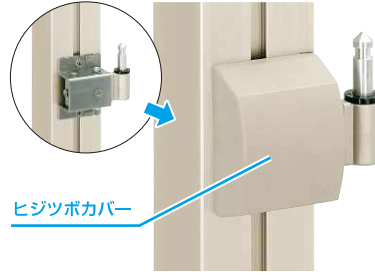
吊元変更が可能です。

吊元柱と戸当り柱の区別がないので、門柱施工後の急な吊元変更にも対応できます。

※シンプレオ 門扉TB4型では、本体に左右勝手がありますのでご注意ください。



●内開き用ヒジツボ



門扉本体を吊ったまま、前後左右の調整が可能です。また、防犯性と意匠性を兼ね備えたヒジツボカバーを標準装備しています。

●外開き用ヒジツボ



外開き施工専用のヒジツボです。内開きと同じ寸法で門柱の内々に納まり、片開きの場合でも左右の柱位置をそろえることができます。

安心・安全

戸当り



内開き施工では扉に部分戸当りを使用します。

戸当り柱側にゴムカバー付きの戸当りを付けて、安全性に配慮しました。

※画像はシンプレオ 門扉TS2型の場合

門扉ストッパー (オプション)

扉を開く際に、直接門柱や障害物に当たらないようにすることができます。
▶ P.110



門扉ストッパー
(コンクリート床専用)

防犯性

抜け止めヒンジ (標準)

施工後の扉を抜けにくくする抜け止めヒンジを上下に設定し、防犯性に配慮しています。



門柱納まり

埋込門柱

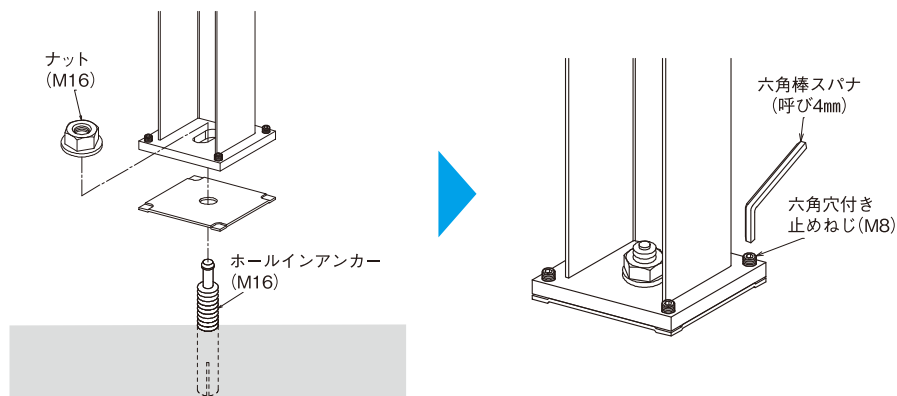


乾式門柱(カバー付き)



リフォームにも適した乾式タイプの門柱です。六角穴付き止めねじの調整により、土間コンクリートの水勾配(3/100mmまで)にも対応します。

※門柱施工専用門扉です。
※片方を埋込門柱とする組合せも選択が可能です。

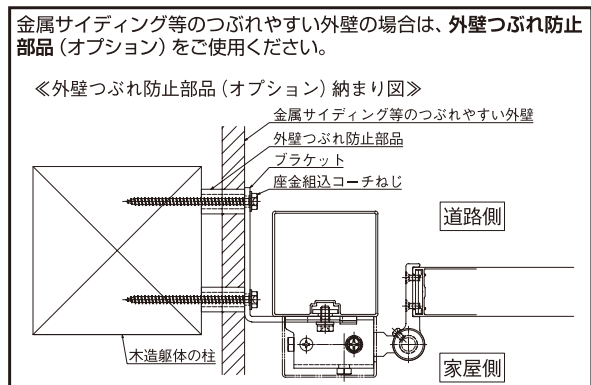


ナット(M16)の締付けには、M16用(呼び24mm)のスパナ、またはめがねレンチをご使用ください。

壁付門柱(木造躯体専用)※埋込門柱または乾式門柱と組合せることができます。木造躯体に門柱を固定するので、門柱を立てられない場所にも施工が可能です。



門柱が建物の土台水切と干渉する場合は、門柱の下部を切詰めの取付けが可能です。



片開き専用 シンプレオ 門扉 YBS型 横格子

商品記号
HME-V-YBS

	カラー				
扉・門柱	B1 ブラウン	B7 カムブラック	H2 プラチナステン	S1 ピュアシルバー	YW ホワイト
打掛錠	B1 ブラウン	B7 カムブラック	H2 プラチナステン	S1 ピュアシルバー	YW ホワイト
ラッチ錠	B7 カムブラック		H2 プラチナステン		

左右兼用 シリンダー錠 棒鍵錠 イージーオーダー

耐風性能(自社基準・施設時)
風速 **42m/s** 相当

エクステリア

スルシアス
スクリーン
用
形材門扉

スルシアス

シンプレオ

機能子扉

スルシアス

●材質/門扉本体・戸当り・門柱：アルミ形材



YBS型袖FIX組合せ 07-12
ホワイト色 (200mm切詰め)



埋込門柱納まり



乾式門柱納まり



壁付門柱納まり

画像ナンバー：XMS0861AA

07-12 プラチナステン色

呼称	扉1枚寸法 (W×H)	片開きセット				
		埋込門柱+埋込門柱	乾式門柱+埋込門柱	壁付門柱+埋込門柱	壁付門柱+乾式門柱	乾式門柱+乾式門柱
07-10	700×1000	¥ 79,900	¥ 104,100	¥ 97,600	¥ 112,300	¥ 121,800
07-12	700×1200	¥ 82,000	¥ 106,300	¥ 99,900	¥ 114,600	¥ 124,200
選択	レバーハンドル1型	¥ 27,400加算 ¥ 29,900加算				
	プレートハンドル1型	¥ 33,700加算 ¥ 36,200加算				
	バーハンドル4型	¥ 48,700加算 ¥ 51,200加算				
オプション	外開き差額	¥ 4,400加算				
	落し錠(追加工/1本)	¥ 6,000				
	埋込門柱用 YBS型袖FIX※1	H10用	¥ 35,300	—	—	—
	H12用	¥ 36,200	—	—	—	
	壁付門柱用外壁つぶれ防止部品※2	—	—	¥ 3,700	¥ 3,700	—

XHMEKYBS

●セット価格=門扉本体+打掛錠1型+ヒンジ・ヒジツボ部品+アルミ門柱75角

●()内は、両面シリンダーの価格です。

※1 埋込門柱専用です。乾式門柱および壁付門柱には取付けできません。

※2 壁付門柱を取付ける際、金属サイディング等のつぶれやすい外壁への施工時にご使用ください。

門扉の切詰め・組立方法

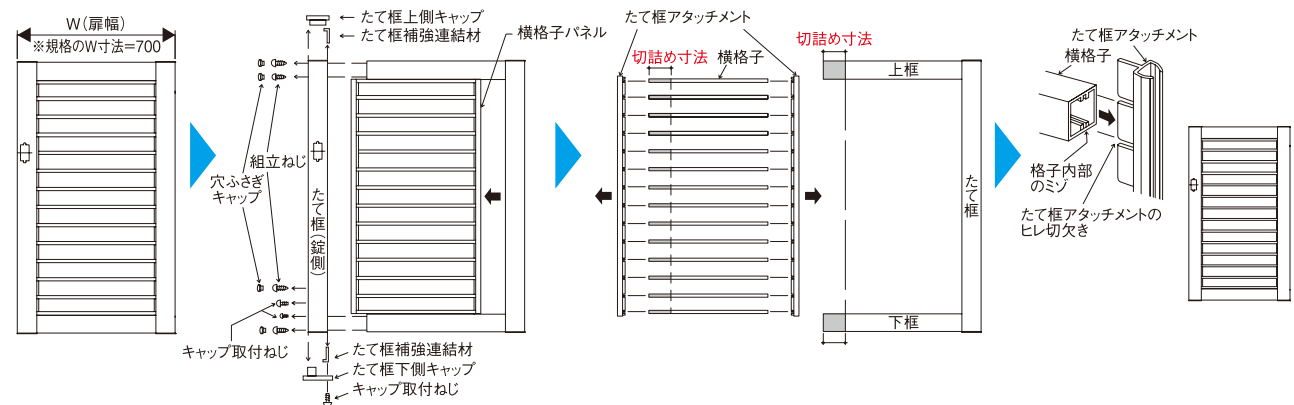
分解⇒切詰め⇒組立にかかる時間は約40分を目安としてください。

門扉を取付ける間口に合せ、W(扉幅)寸法を決定します。

たて枠を外してから横格子パネルを取外します。

横格子パネルからたて枠アタッチメントを外し、横格子と上下枠を切詰めます。

逆の手順で元通り組立てます。



イージーオーダー

呼称	イージーオーダーサイズ表		(単位: mm)	製作可能ピッチ条件	注意事項
YBS型	幅	300~700		ミリ対応	①片開き専用です。 ②アルミ門柱75角を使用します。
	高さ	800・880・960・1000・1040・1120・1200		左表の通り	
YBS型袖FIX (オプション)	幅	イージーオーダーの設定はありません。			
	高さ	800・880・960・1000・1040・1120・1200		左表の通り	

イージーオーダー
寸法一覧はこちら



QRW004

- 商品写真の色調は印刷により、実物と多少異なる場合があります。
- 掲載価格は部材標準販売価格です。消費税、ガラス組込み商品を除くガラス代、組立費および搬入費、現場配送費、施工費、装飾品等は含まれていません。
- 寸法の表記はミリ(mm)単位です。特筆しないかぎり1mm単位にまとめて表記しております。
- 耐風性能の数値は目安であり商品保証値ではありません。



QRM050

適応錠



打掛錠1型
(MPE-JU1)



☆レバーハンドル1型
(MPE-JL1)



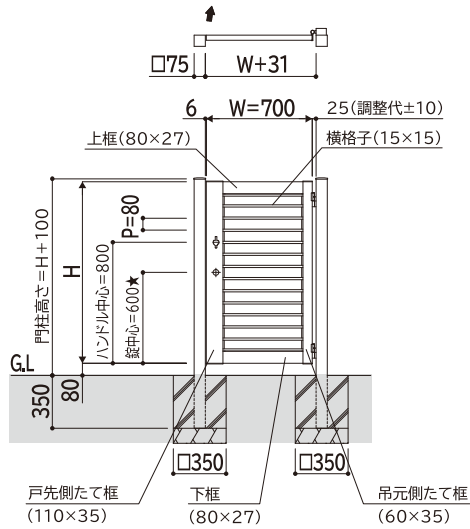
☆プレートハンドル1型
(MPE-JA1)



☆バーハンドル4型
(MPE-JB4)

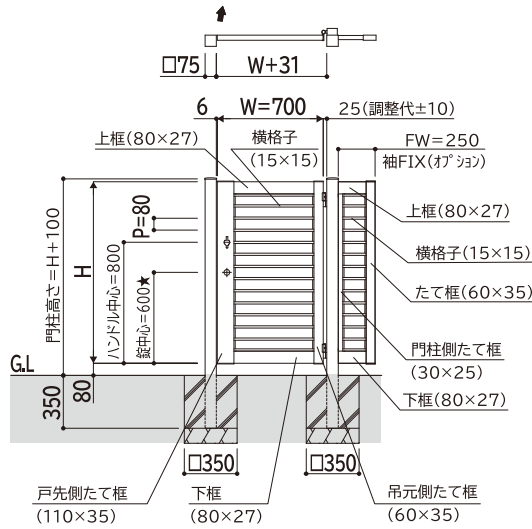
☆：両面シリンダー対応

埋込門柱納まり



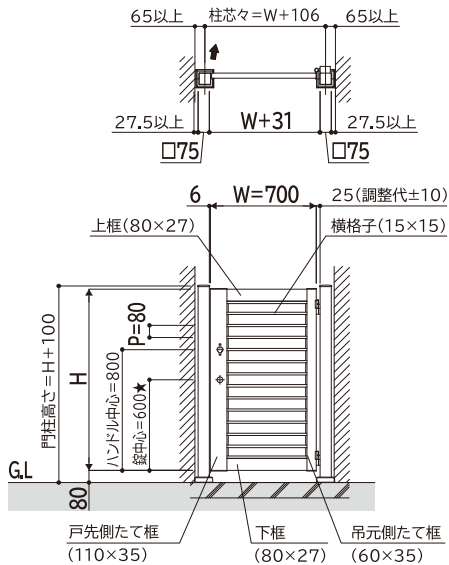
・本図は内開き右勝手(道路側)。
・★はラッチ錠タイプのハンドルの場合のみ
(打掛錠はハンドルと錠が一体)。

埋込門柱納まり+
YBS型袖FIX(オプション)



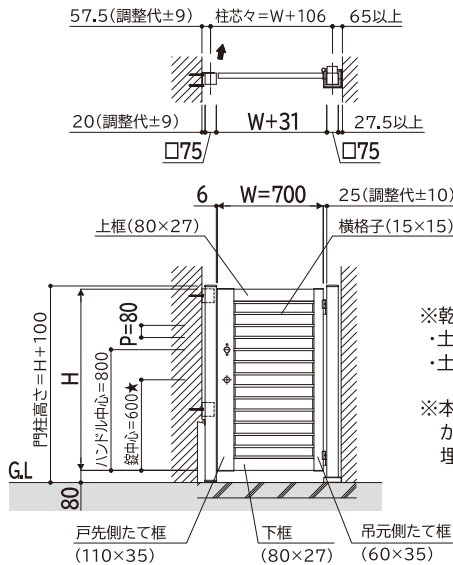
・本図は内開き右勝手(道路側)。
・★はラッチ錠タイプのハンドルの場合のみ
(打掛錠はハンドルと錠が一体)。

乾式門柱納まり



・本図は内開き右勝手(道路側)。
・★はラッチ錠タイプのハンドルの場合のみ
(打掛錠はハンドルと錠が一体)。

壁付門柱納まり※



・本図は内開き右勝手(道路側)。
・★はラッチ錠タイプのハンドルの場合のみ
(打掛錠はハンドルと錠が一体)。

※乾式門柱施工の土間コンクリート条件
・土間コンクリート厚100mm以上
・土間コンクリート強度18N/㎡以上

※本図は乾式門柱+壁付門柱を表しますが、埋込門柱+壁付門柱、乾式門柱+埋込門柱を選択することもできます。

寸法図：(単位mm)

片開き専用 シンプレオ 門扉 TB4型 たて格子

商品記号 HME-V-YB4

エクステリア

スルシアス
スクリーン
システム

形材門扉

スルシアス

シンプレオ

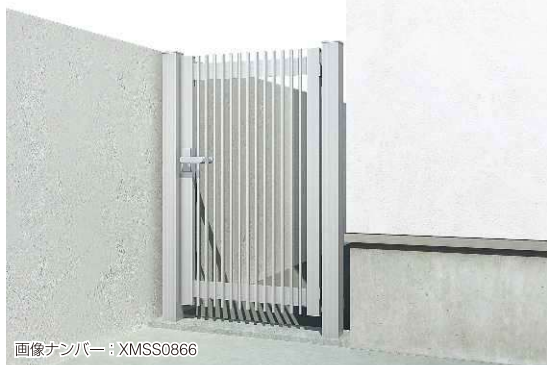
機能子扉

スルシアス

	カラー				
扉・門柱	B1 ブラウン	B7 カムブラック	H2 ブラチナステン	S1 ピュアシルバー	YW ホワイト
打掛錠	B1 ブラウン	B7 カムブラック	H2 ブラチナステン	S1 ピュアシルバー	YW ホワイト
ラッチ錠	B7 カムブラック		H2 ブラチナステン		

左右あり 棒錠錠 イージーオーダー 耐風性能(自社基準・施設時) 風速 **42m/s** 相当

●材質/門扉本体・戸当り・門柱：アルミ形材



07-12R ピュアシルバー色



TBS型袖FIX組合せ 07-12R ブラウン色(200mm切詰め)



埋込門柱納まり



乾式門柱納まり



壁付門柱納まり

呼称	扉1枚寸法 (W×H)	片開きセット				
		埋込門柱+埋込門柱	乾式門柱+埋込門柱	壁付門柱+埋込門柱	壁付門柱+乾式門柱	乾式門柱+乾式門柱
07-10	700×1000	¥ 68,600	¥ 92,800	¥ 86,300	¥ 101,000	¥ 110,500
07-12	700×1200	¥ 74,100	¥ 98,400	¥ 92,000	¥ 106,700	¥ 116,300
選択	外開き差額	¥ 4,400加算				
オプション	落し錠(追加用/1本)	¥ 6,000				
オプション	埋込門柱用 H10用	¥ 35,300				
	TBS型袖FIX※1 H12用	¥ 36,200				
	壁付門柱用外壁つぶれ防止部品※2	—	—	¥ 3,700	¥ 3,700	—

■発注時のご注意 (詳しくは、P.105 をご参照ください)
 門扉本体には左右勝手があります。下図をご確認の上、お手配ください。

●L: 左勝手 ●R: 右勝手

●セット価格=門扉本体+打掛錠2型+ヒンジ・ヒジツボ部品+アルミ門柱75角

- ※1 埋込門柱専用です。乾式門柱および壁付門柱には取付けできません。
- ※2 壁付門柱を取付ける際、金属サイディング等のつぶれやすい外壁への施工時にご使用ください。

門扉の切詰め・組立方法

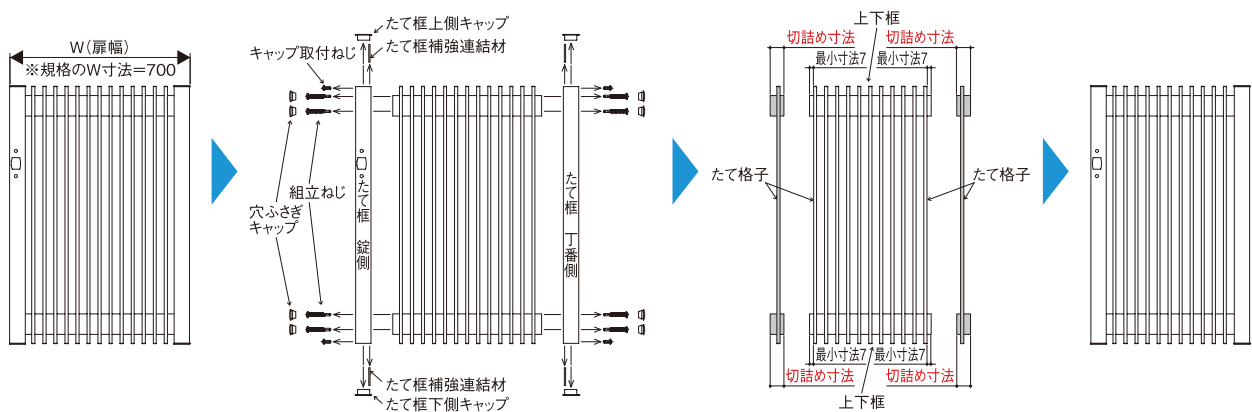
分解⇒切詰め⇒組立にかかる時間は約30分を目安としてください。

門扉を取付ける間口に合せ、W(扉幅)寸法を決定します。

たて枠を外します。

上下枠を切詰めます。

逆の手順で元通り組立てます。



イージーオーダー

呼称	イージーオーダーサイズ表 (単位: mm)				製作可能ピッチ条件	注意事項
TB4型	幅	400・428・471・514・557・600・643・686・700			左表の通り	①片開き専用です。 ②アルミ門柱75角を使用します。
	高さ	800・1000・1200				

イージーオーダー 寸法一覧はこちら



QRW004

- 商品写真の色調は印刷により、実物と多少異なる場合があります。
- 掲載価格は部材標準販売価格です。消費税、ガラス組込み商品を除くガラス代、組立費および搬入費、現場配送費、施工費、装飾品等は含まれていません。
- 寸法の表記はミリ(mm)単位です。特筆しないかぎり1mm単位にまとめて表記しております。
- 耐風性能の数値は目安であり商品保証値ではありません。



QRM052

適応錠



打掛錠2型
(MPE-JU2)

エクステイアラ

ルシアス
スクリーンフェンス用

形材門扉

ルシアス

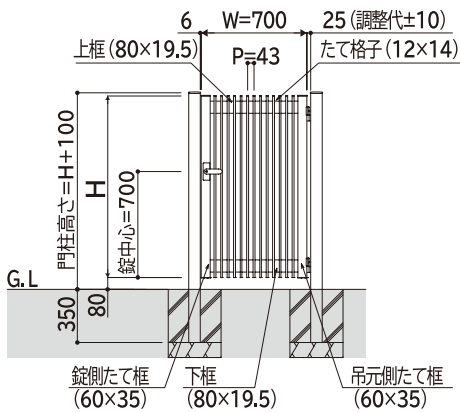
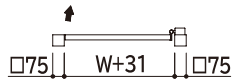
シンプレオ

機能子扉

スルシイアド

埋込門柱納まり

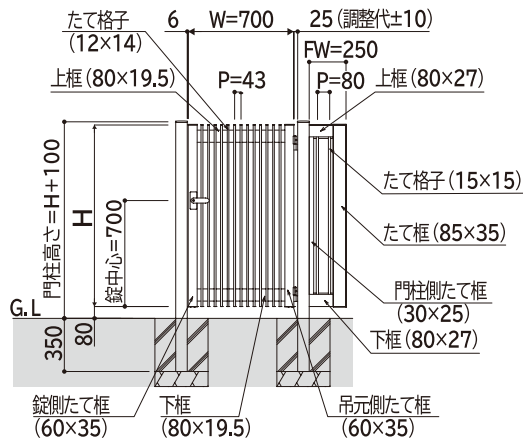
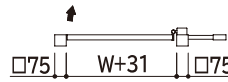
●図はRの場合



※本図は内開き右勝手(道路側)

埋込門柱納まり+
TBS型袖FIX (オプション)

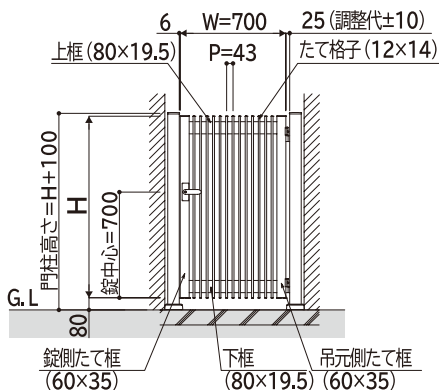
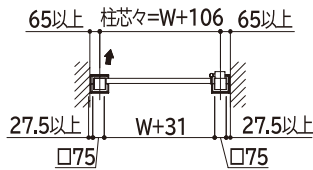
●図はRの場合



※本図は内開き右勝手(道路側)

乾式門柱納まり

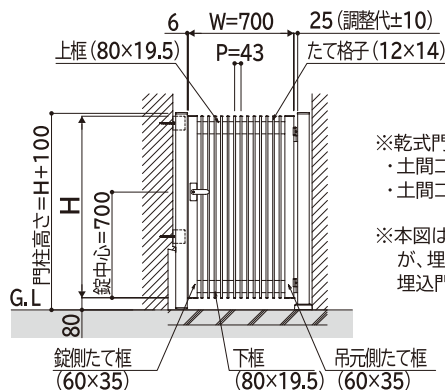
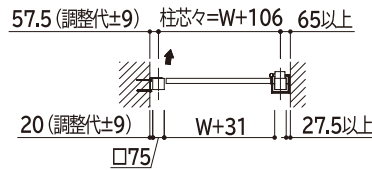
●図はRの場合



※本図は内開き右勝手(道路側)

壁付門柱納まり※

●図はRの場合



※本図は内開き右勝手(道路側)

※乾式門柱施工の土間コンクリート条件
・土間コンクリート厚100mm以上
・土間コンクリート強度18N/mm²以上

※本図は乾式門柱+壁付門柱を表しますが、埋込門柱+壁付門柱、乾式門柱+埋込門柱を選択することもできます。

寸法図：(単位mm)

片開き専用 シンプレオ 門扉 TBS型 たて格子

商品記号
HME-V-TBS

	カラー				
扉・門柱	B1 ブラウン	B7 カムブラック	H2 プラチナステン	S1 ピュアシルバー	YW ホワイト
打掛錠	B1 ブラウン	B7 カムブラック	H2 プラチナステン	S1 ピュアシルバー	YW ホワイト
ラッチ錠	B7 カムブラック		H2 プラチナステン		

左右兼用 シリンダー錠 棒錠錠 イージーオーダー

耐風性能(自社基準・施錠時)
風速 **42m/s** 相当

エクステリア
スルシアス
門扉
スクリーン
シェン用
形材門扉
スルシアス

●材質/門扉本体・戸当り・門柱：アルミ形材



TBS型袖FIX組合せ 07-12
プラチナステン色 (200mm切詰め)

埋込門柱納まり

乾式門柱納まり

壁付門柱納まり

07-12 カムブラック色

呼称	扉1枚寸法 (W×H)	片開きセット				
		埋込門柱+埋込門柱	乾式門柱+埋込門柱	壁付門柱+埋込門柱	壁付門柱+乾式門柱	乾式門柱+乾式門柱
07-10	700×1000	¥ 79,900	¥ 104,100	¥ 97,600	¥ 112,300	¥ 121,800
07-12	700×1200	¥ 82,000	¥ 106,300	¥ 99,900	¥ 114,600	¥ 124,200
選 択	レバーハンドル1型	¥ 27,400加算 ¥ 29,900加算				
	プレートハンドル1型	¥ 33,700加算 ¥ 36,200加算				
	バーハンドル4型	¥ 48,700加算 ¥ 51,200加算				
	外開き差額	¥ 4,400加算				
オ プ シ ョ ン	落し錠(追加用/1本)	¥ 6,000				
	埋込門柱用 TBS型袖FIX※1	H10用	¥ 35,300	—	—	—
		H12用	¥ 36,200	—	—	—
	壁付門柱用外壁つぶれ防止部品※2	—	—	¥ 3,700	¥ 3,700	—

XHMEKTBS

●セット価格=門扉本体+打掛錠1型+ヒンジ・ヒジツボ部品+アルミ門柱75角

●()内は、両面シリンダーの価格です。

※1 埋込門柱専用です。乾式門柱および壁付門柱には取付けできません。

※2 壁付門柱を取付ける際、金属サイディング等のつぶれやすい外壁への施工時にご使用ください。

シンプレオ
機能子扉

スルシアス

門扉の切詰め・組立方法

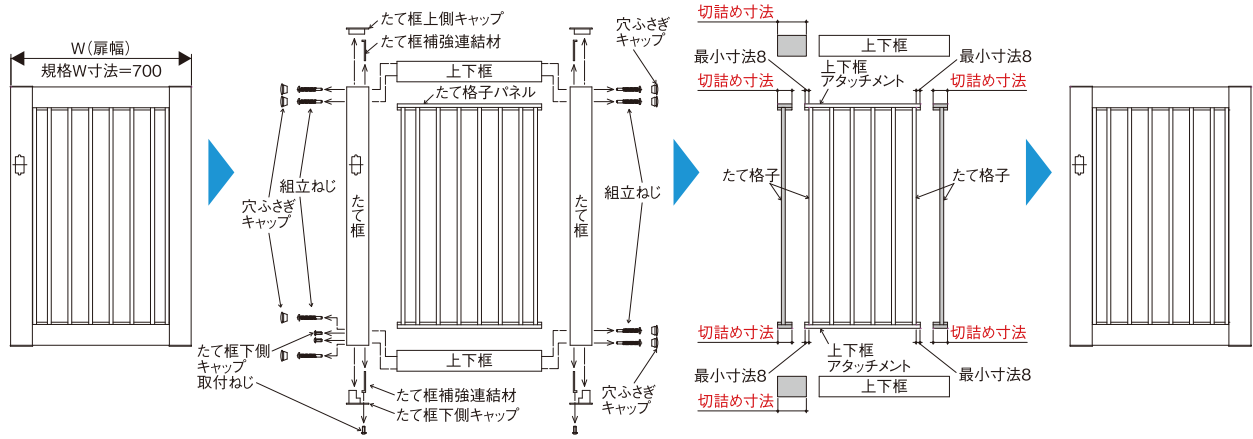
分解⇒切詰め⇒組立にかかる時間は約30分を目安としてください。

門扉を取付ける間口に合せ、W(扉幅)寸法を決定します。

たて框、上下框、たて格子パネルに分割してください。

上下框、上下框アタッチメントを切詰めます。

逆の手順で元通り組立てます。



イージーオーダー

呼称	イージーオーダーサイズ表 (単位: mm)		製作可能ピッチ条件	注意事項
TBS型	幅	300・380・460・540・620・700	左表の通り	①片開き専用です。 ②アルミ門柱75角を使用します。
	高さ	800~1200	ミリ対応	
TBS型袖FIX (オプション)	幅	イージーオーダーの設定はありません。		
	高さ	800~1200		

イージーオーダー寸法一覧はこちら



QRW004

- 商品写真の色調は印刷により、実物と多少異なる場合があります。
- 掲載価格は部材標準販売価格です。消費税、ガラス組込み商品を除くガラス代、組立費および搬入費、現場配送費、施工費、装飾品等は含まれていません。
- 寸法の表記はミリ(mm)単位です。特筆しないかぎり1mm単位にまとめて表記しております。
- 耐風性能の数値は目安であり商品保証値ではありません。



QRM051

適応錠



打掛錠1型
(MPE-JU1)



☆レバーハンドル1型
(MPE-JL1)



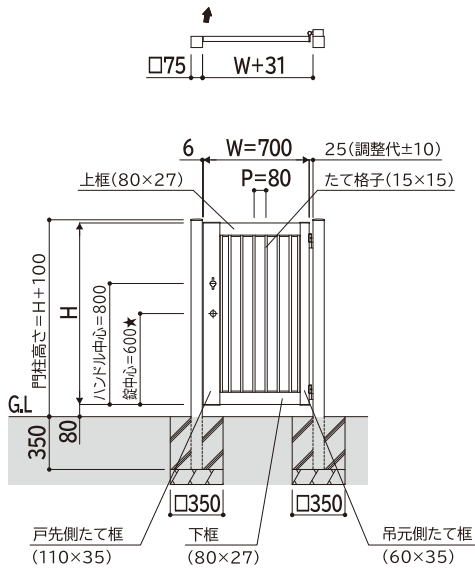
☆プレートハンドル1型
(MPE-JA1)



☆バーハンドル4型
(MPE-JB4)

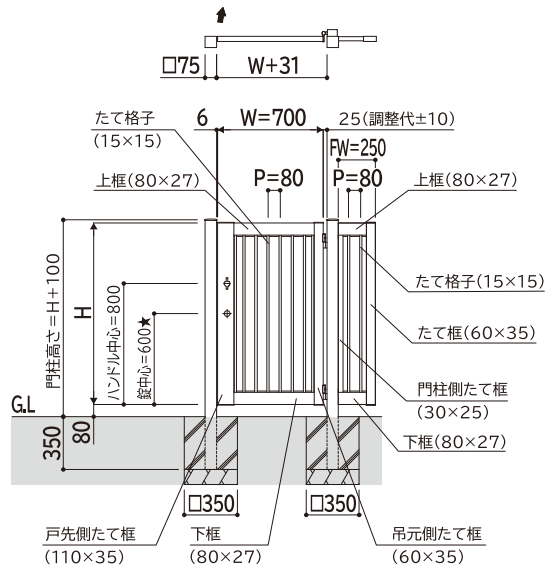
☆：両面シリンダー対応

埋込門柱納まり



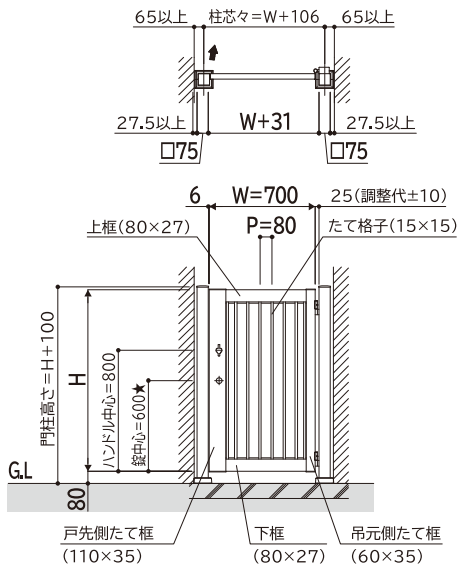
・本図は内開き右勝手(道路側)。
 ・★はラッチ錠タイプのハンドルの場合のみ
 (打掛錠はハンドルと錠が一体)。

埋込門柱納まり+
TBS型袖FIX(オプション)



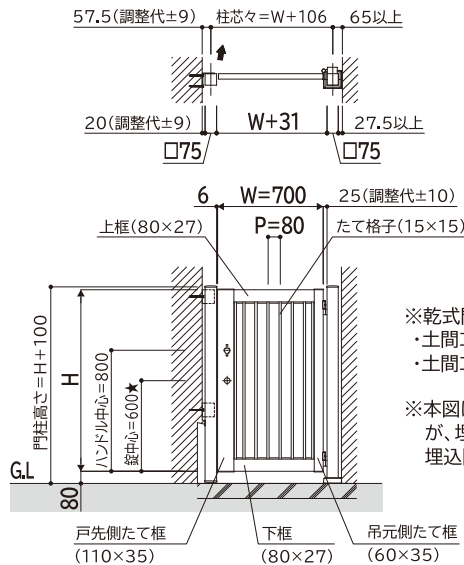
・本図は内開き右勝手(道路側)。
 ・★はラッチ錠タイプのハンドルの場合のみ
 (打掛錠はハンドルと錠が一体)。

乾式門柱納まり



・本図は内開き右勝手(道路側)。
 ・★はラッチ錠タイプのハンドルの場合のみ
 (打掛錠はハンドルと錠が一体)。

壁付門柱納まり※



・本図は内開き右勝手(道路側)。
 ・★はラッチ錠タイプのハンドルの場合のみ
 (打掛錠はハンドルと錠が一体)。

※乾式門柱施工の土間コンクリート条件
 ・土間コンクリート厚100mm以上
 ・土間コンクリート強度18N/mm²以上

※本図は乾式門柱+壁付門柱を表しますが、埋込門柱+壁付門柱、乾式門柱+埋込門柱を選択することもできます。

寸法図：(単位mm)

シンプレオ 門扉

シンプレオ 門扉は2025年6月にリニューアルいたします。
 リニューアル内容はP.210をご覧ください。



2025年5月末までは以下の商品をお手配ください。詳細は『ガーデンエクステリア総合カタログ'24』をご参照ください。



QRM037

エクステリア

スルシアス
 門扉
 シンプレオ
 エクステリア
 用
 形材
 門扉

	1型	2型	3型	4型
2025年5月まで				
	GEX総合'24 P.226	GEX総合'24 P.226	GEX総合'24 P.228	GEX総合'24 P.230
2025年6月から	YB1型 P.220	TB1型 P.228	YS1型 P.214	TS1型 P.222




スルシアス

	5型	6型	7型	8型
2025年5月まで				
	GEX総合'24 P.232	GEX総合'24 P.234	GEX総合'24 P.236	GEX総合'24 P.236
2025年6月から	YM1型 P.218	TM1型 P.226	XB1型 P.230	販売終了 —

シンプレオ

	9型	10型	11型	S1型
2025年5月まで				
	GEX総合'24 P.238	GEX総合'24 P.238	GEX総合'24 P.240	GEX総合'24 P.240
2025年6月から	YB2型 P.220	TB2型 P.228	販売終了 —	販売終了 —

機能
 子扉

	M1型	T1型	A1型
2025年5月まで			
	GEX総合'24 P.242	GEX総合'24 P.244	GEX総合'24 P.244
2025年6月から	MB1型 P.230	TB4型 P.232	AB1型 P.232

スル
 シア
 ドス

	片開き専用 K1型	片開き専用 K2型	片開き専用 T1型
2025年5月まで			
	GEX総合'24 P.254	GEX総合'24 P.256	GEX総合'24 P.258
2025年6月から	YBS型 P.242	TBS型 P.246	TB4型 P.244