

アーチに必要な機能を集約して利便性を向上

リレーリア スクリーン 機能パネル

木調色に新色追加!
詳しくはこちらから
ナチュラルオーク色
ステインウォールナット色



QR0019

従来品

リレーリア アーチ+機能ポール

リレーリア アーチ+機能パネル



アーチ W27H23 +
ルシアス ポストユニットSE01型
／キャラメルチーク色
組合せ価格: ¥285,500
※価格には表札、インターホンを含みません。



アーチ W27H23 + 機能パネル
／キャラメルチーク色
組合せ価格: ¥267,000
※価格には表札、インターホンを含みません。



QREG36

詳しくは「リレーリア シリーズ」カタログをご覧ください。

プラン例 紹介

PLAN\ 01 門まわりに必要なアイテムをアーチにまとめることで、シンプルで機能的なファサードを形成します。



- フレーム ￥ 107,500
 - スクリーン ￥ 344,700
 - ※スクリーン価格には表札・インターホンを含まれません。
- 合計 ￥ 452,200

PLAN\ 05 表情豊かなスクリーンに、表札、インターホンを組合せて、玄関前に必要な機能とデザインを両立することができます。



- フレーム ￥ 110,500
 - スクリーン ￥ 341,100
 - ※スクリーン価格には表札・インターホンを含まれません。
- 合計 ￥ 451,600

PLAN\ 02 来客機能の付いたアーチがオープン外構の敷地境界を明確にします。

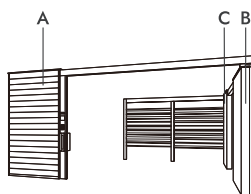


- フレーム ￥ 127,200
 - スクリーン ￥ 68,400
 - ※スクリーン価格には表札・インターホンを含まれません。
- 合計 ￥ 195,600

PLAN\ 06 木調色のウォールやアーチ、スクリーンが空間を仕切りながら、住宅外観にあたたかみのある表情を与えます。



- フレーム ￥ 304,400
 - スクリーン ￥ 464,000
 - ウォール(A) ￥ 627,600
 - ウォール(B) ￥ 380,700
 - ウォール(C) ￥ 369,900
 - ※スクリーン価格には表札・インターホンを含まれません。
 - ※ウォール価格には外壁用タイル・石材および接着剤は含まれません。
- 合計 ￥ 2,146,600
- 【参考】ウォールタイル仕上げタイプ 仕上げ面積 B・C…10.0㎡



PLAN\ 03 スクリーンとアーチを丸束柱で斜めにつなげることで、奥行きのある玄関アプローチをつくります。



- フレーム ￥ 307,600
 - スクリーン ￥ 802,600
 - ※スクリーン価格には表札・インターホンを含まれません。
- 合計 ￥ 1,110,200

PLAN\ 04 木調色のランダムな角度に配置した格子が、シンプルな住宅外観にアクセントを与えます。

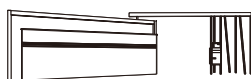


- フレーム ￥ 145,700
 - スクリーン ￥ 355,100
 - ※スクリーン価格には表札・インターホンを含まれません。
- 合計 ￥ 500,800

PLAN\ 07 テラス前と門まわりをフレームで軽快につなげて、スタイリッシュで一体感のあるファサードを形成します。



- フレーム ￥ 265,600
 - スクリーン ￥ 421,300
 - ウォール ￥ 1,149,700
 - ※スクリーン価格には表札・インターホンを含まれません。
 - ※ウォール価格には外壁用タイル・石材および接着剤は含まれません。
- 合計 ￥ 1,836,600
- 【参考】ウォールタイル仕上げタイプ 仕上げ面積…26.5㎡



ルシアスウォール

機能ポール・アクセントポール

ルシアスポストユニット

シプレオシリーズポストレイモⅢ

ルシアス機能門柱

シヤローネポストユニット・機能門柱

シプレオポストユニット

カスタマイズポストユニット

エレポルト機能門柱

ガーデン倶楽部スタンダードポストユニット

サインポール・アクセントポール・化粧柱

紹介

リレーリア フロントフレーム スクリーン 機能パネル

機能パネル 材質:アルミ形材

カラー: **B7** **H2**

カムブラック フラチステン

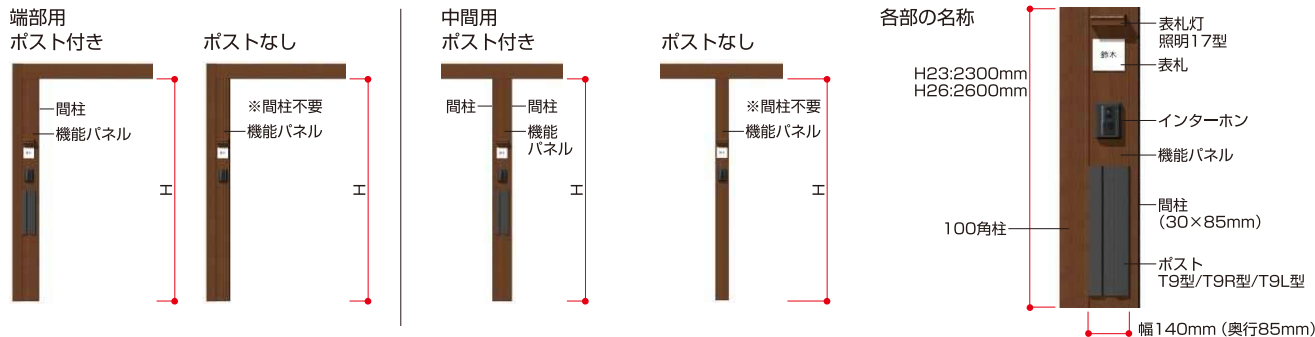
AR **YF** **YA**

パライオールナット キャラメルチーク スライカールナット

豊富なアイテムからお好みの組合せを選択可能

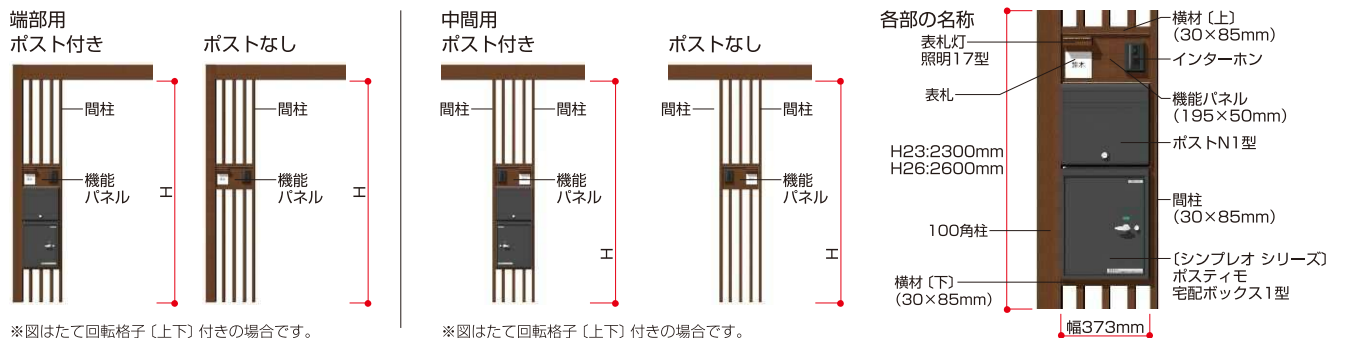
2タイプ6サイズの機能パネル、9タイプのポスト・宅配ボックス、その他表札灯、表札、回転格子を用途に合わせて組合せ可能です。

たて型タイプ<W140> 【選択】ポスト付き/ポストなし 価格表: P.470



※図は端部用ポストT9型付きの場合です。

横型タイプ<W373> 【選択】ポスト・宅配ボックス付き/ポストなし 価格表: P.471

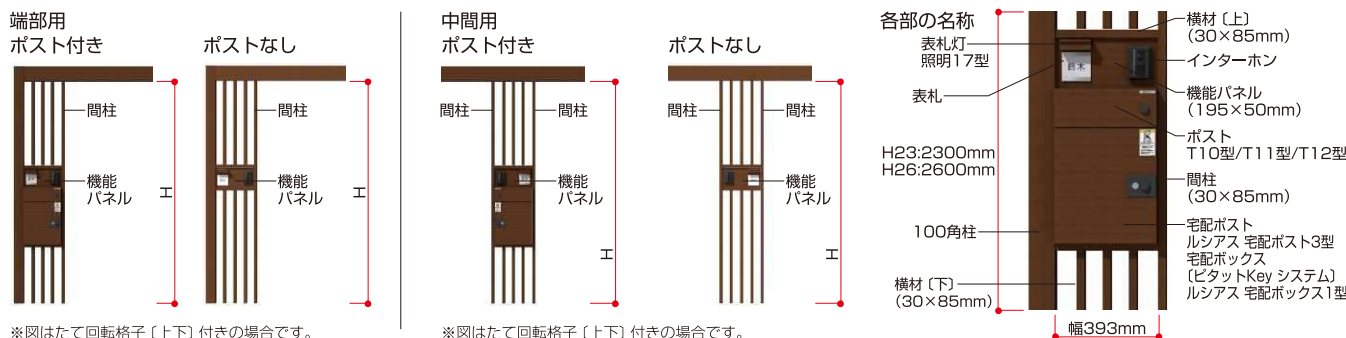


※図はたて回転格子(上下) 付きの場合です。

※図はたて回転格子(上下) 付きの場合です。

※図は端部用ポストN1型、(シンプルオ シリーズ) ポスティモ 宅配ボックス1型付きの場合です。

横型タイプ<W393> 【選択】ポスト・宅配ボックス付き/ポストなし 価格表: P.471

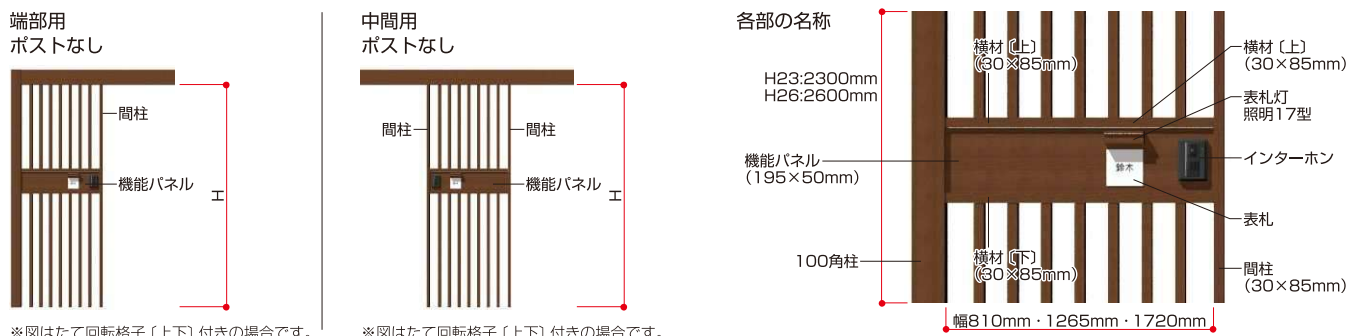


※図はたて回転格子(上下) 付きの場合です。

※図はたて回転格子(上下) 付きの場合です。

※図は端部用ルシアス 宅配ポスト3型付きの場合です。

横型タイプ<W810・W1265・W1720> ポストなし専用



※図はたて回転格子(上下) 付きの場合です。

※図はたて回転格子(上下) 付きの場合です。

※図は端部用ポストなしの場合です。

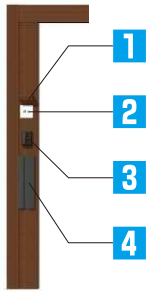


詳しくは「リレーリア シリーズ」カタログをご覧ください。

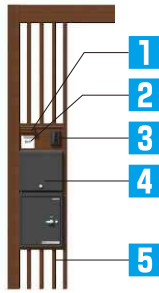
QREG36

機能パネル 組合せ一覧

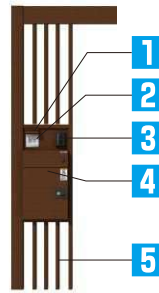
たて型タイプ<W140>



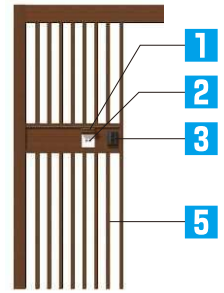
横型タイプ<W373>



横型タイプ<W393>



横型タイプ<W810・1265・1720>



1 表札灯



アルミ色：¥37,100
木調色：¥39,800

- B7 カムブラック
- H2 フラチナステン
- KG ナチュラルオーク
- YF キャラメルチーク
- YA シンクオーク
- WB 塗装

照明17型

2 表札

下記の市販品表札からお選びいただけます。
詳しくは「ガーデンエクステリア総合カタログ」をご参照ください。

全タイプ共通 スクエアタイプ (S)



●ステンレスプレート表札
松岡
¥30,500



●ステンレスカラー表札
¥34,200



●ガラスフロート表札
¥35,600

横型タイプ共通

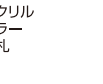
●ガラス表札Slim
¥39,400



●ステンレス抜き文字表札
石原
¥43,200/¥45,900



●ステンレスカラー表札
-P:¥26,500/-R・X:¥36,800



●アクリルカラー表札

3 インターホン取付機種

インターホン取付機種		品番
アイホン(株)	玄関子機	IF-DA
	カラーカメラ付き玄関子機	JH-DA
		JU-DA
		JQ-DA
		WJ-DA
		JS-DA
		JT-DA
WP-DA		
パナソニック(株)	カラーカメラ付き玄関子機	VL-V530L-S
	VL-V566-S	
	VL-V574L-N	
	VL-V572AL-S	
	VL-V522L-S	
	VL-VH575AL-H	
VL-V523AL-N		

たて型タイプ<W140>

●ネームシール(小) ¥3,100
◇ネームシールには、下記の2色があります。



黒シール 白シール

横型タイプ共通

●ネームシール(大) ¥3,400

横型タイプ<W810・1265・1720>

●ステンレスアルファベット文字タイプ
¥9,000/1文字

4 ポスト、宅配ボックス

たて型タイプ<W140>

●ポストT9型



前入れ後出し
：¥50,400

- B7 カムブラック
- H2 フラチナステン

(表)

詳細▶P.734

●ポストT9R型/T9L型



前入れ横出し
：¥51,400

- B7 カムブラック
- H2 フラチナステン

(表)

詳細▶P.734

●写真はT9R型です。

横型タイプ<W373>

●ポストN1型



前入れ前出し
：¥32,600

- B7 カムブラック
- H2 フラチナステン
- YW ホワイト
- VE レッド
- VG オレンジ

詳細▶P.724

※ポストN1型の取付には専用の部品が必要となります。

横型タイプ<W373>

●[シンプルオ シリーズ]
ポストM 宅配ボックス1型



前入れ前出し
：¥68,800

- B7 カムブラック
- H2 フラチナステン
- YV ホワイト
- VE レッド
- VG オレンジ

詳細▶P.696

横型タイプ<W393>

●ポストT10型



前入れ・前出し
アルミ色：¥56,400
木調色：¥65,100

- B7 カムブラック
- H2 フラチナステン
- JQ ナチュラルオーク
- BT キャラメルチーク
- EV シンクオーク
- 4D 塗装/ステン
- AS にじみ防止
- 4F 杉板/ステン
- WQ にじみ防止
- AN 塗装/ブラック

詳細▶P.735

●ポストT11型



前入れ・後出し
アルミ色：¥62,600
木調色：¥71,600

- B7 カムブラック
- H2 フラチナステン
- JQ ナチュラルオーク
- BT キャラメルチーク
- EV シンクオーク
- 4D 塗装/ステン
- AS にじみ防止
- 4F 杉板/ステン
- WQ にじみ防止
- AN 塗装/ブラック

詳細▶P.736

※ポストT10型、T11型の取付には専用の部品が必要となります。

5 機能パネル上下用回転格子 横型タイプ共通

※機能パネルの上下に格子を1本単位で取付可能です。

たて回転格子

横回転格子



横型タイプ<W393>

●ポストT12型
前入れ・前出し



¥75,200

- 6A ハイホワイト
- 6B シックレッド
- 6C サンオレンジ
- 6D シェベルグレイ

詳細▶P.737

※ポストT12型の取付には専用の部品が必要となります。

●ルシアス 宅配ポスト3型



アルミ色
前入れ後出し：¥187,000
前入れ前出し：¥149,500
木調色
前入れ後出し：¥224,000
前入れ前出し：¥186,500

- B7 カムブラック
- H2 フラチナステン
- JQ ナチュラルオーク
- BT キャラメルチーク
- EV シンクオーク
- 4D 塗装/ステン
- AS にじみ防止
- 4F 杉板/ステン
- WQ にじみ防止
- AN 塗装/ブラック

詳細▶P.684

●[ピタットKey システム]
ルシアス 宅配ボックス1型



前入れ前出し
：¥213,000

- B7 カムブラック
- H2 フラチナステン

詳細▶P.678

フロントフレーム用機能パネル アーチ組合せ例 幅：W27 高さ：H23

リレーリア

フロントフレーム

① プラチナステン色 (H2)



アーチ：¥85,700
 加算額：¥182,100 計：¥267,800
 加算分内訳
 機能パネル 横型タイプ<W373>端部用/照明17型/
 ポストN1型/ポストイモ 宅配ボックス1型
 ※価格には表札、インターホンは含まれません。

② カームブラック色 (B7)



アーチ：¥85,700
 加算額：¥137,300 計：¥223,000
 加算分内訳
 機能パネル 横型タイプ<W393>端部用/
 照明17型/ポストT10型
 ※価格には表札、インターホンは含まれません。

③ キャラメルチーク色 (YF)



アーチ：¥110,500
 加算額：¥156,500 計：¥267,000
 加算分内訳
 機能パネル たて型タイプ<W140>端部用/
 照明17型/ポストT9型
 ※価格には表札、インターホンは含まれません。

④ バニラウォールナット色 (AR)



アーチ：¥110,500
 加算額：¥280,300 計：¥390,800
 加算分内訳
 機能パネル 横型タイプ<W373>端部用/
 照明17型/ポストN1型/ポストイモ 宅配ボックス1型/
 たて回転格子(上・下各3本)
 ※価格には表札、インターホンは含まれません。

⑤ カームブラック色 (B7)



アーチ：¥85,700
 加算額：¥424,600 計：¥510,300
 加算分内訳
 機能パネル 横型タイプ<W393>端部用/
 照明17型/ポストT10型/[ピクットKey システム]
 ルシアス 宅配ボックス1型/たて回転格子(上・下各3本)
 ※価格には表札、インターホンは含まれません。

⑥ ステインウォールナット色 (YA)



アーチ：¥110,500
 加算額：¥354,000 計：¥464,500
 加算分内訳
 機能パネル 横型タイプ<W393>端部用/
 照明17型/ルシアス 宅配ポスト3型(前入れ前出し)/
 横回転格子(10本)
 ※価格には表札、インターホンは含まれません。

フロントフレーム用機能パネル アーチ組合せ例 幅：W36 高さ：H23

⑦ キャラメルチーク色 (YF)



アーチ：¥124,000
 加算額：¥650,400 計：¥774,400
 加算分内訳
 機能パネル 横型タイプ<W393>中間用/照明17型/
 ルシアス 宅配ポスト3型(前入れ後出し)/たて回転格子(上・下各3本)/
 たて回転格子×12本
 ※価格には表札、インターホンは含まれません。

⑧ カームブラック色 (B7) + キャラメルチーク色 (YF)



アーチ：¥95,900
 加算額：¥393,800 計：¥489,700
 加算分内訳
 機能パネル 横型タイプ<W1720>端部用/照明17型/
 横回転格子×18本
 ※価格には表札、インターホンは含まれません。

●商品写真の色調は印刷により、実物と多少異なる場合があります。
 ●掲載価格は部材標準販売価格です。消費税、ガラス組込み商品を除くガラス代、組立費および搬入費、現場配送費、施工費、装飾品等は含まれていません。
 ●寸法の表記はミリ(mm)単位です。特筆しないがぎり1mm単位にまとめて表記しております。●耐風性能の数値は目安であり商品保証値ではありません。



詳しくは「リレーリア シリーズ」カタログをご覧ください。

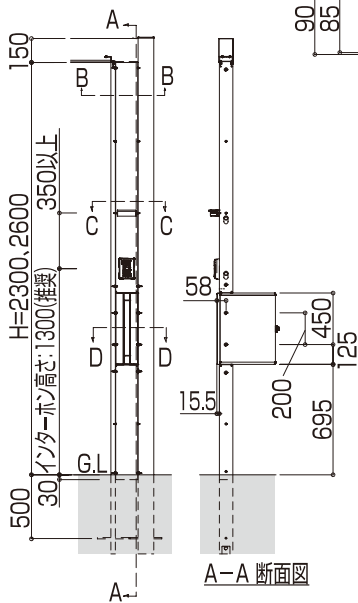
QREG36

リレーリア フロントフレーム スクリーン 機能パネル たて型タイプ 寸法図

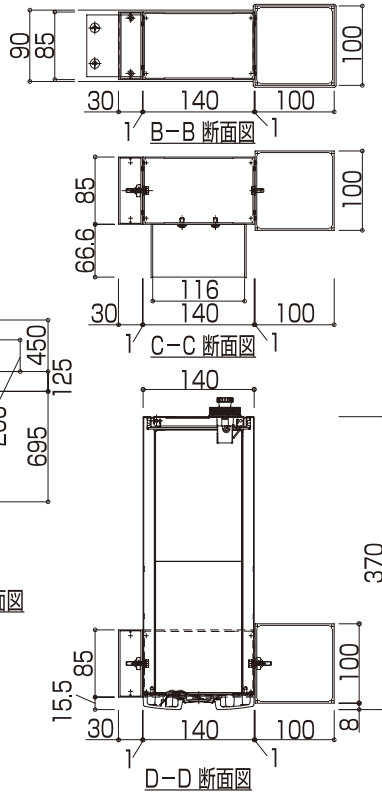
単位: mm

● ポスト付き

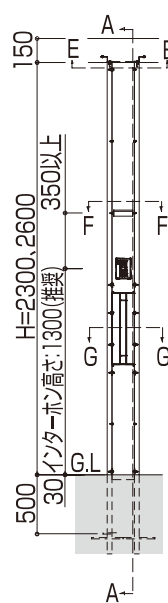
姿図 【端部】



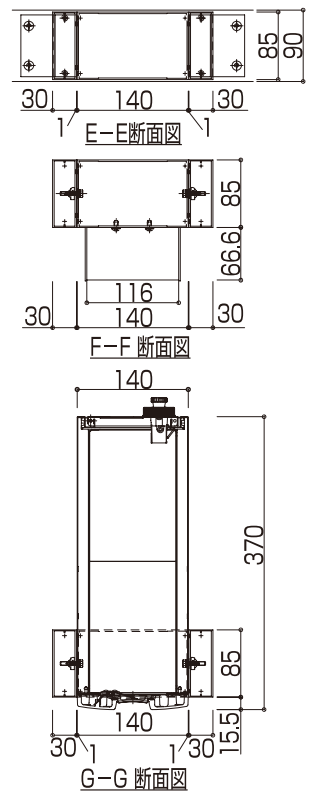
断面図



姿図 【中間部】

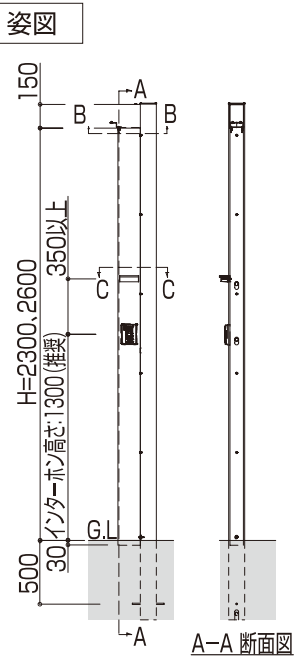


断面図

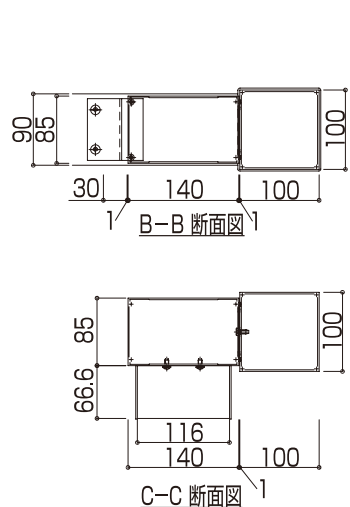


● ポストなし

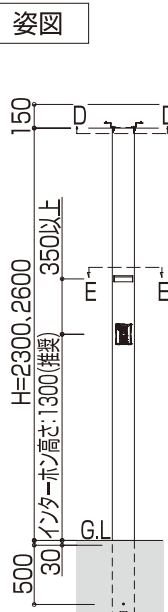
【端部】



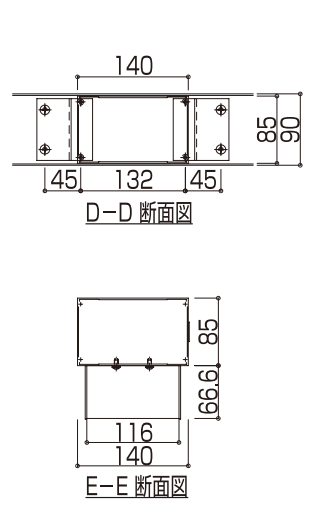
断面図



【中間部】



断面図

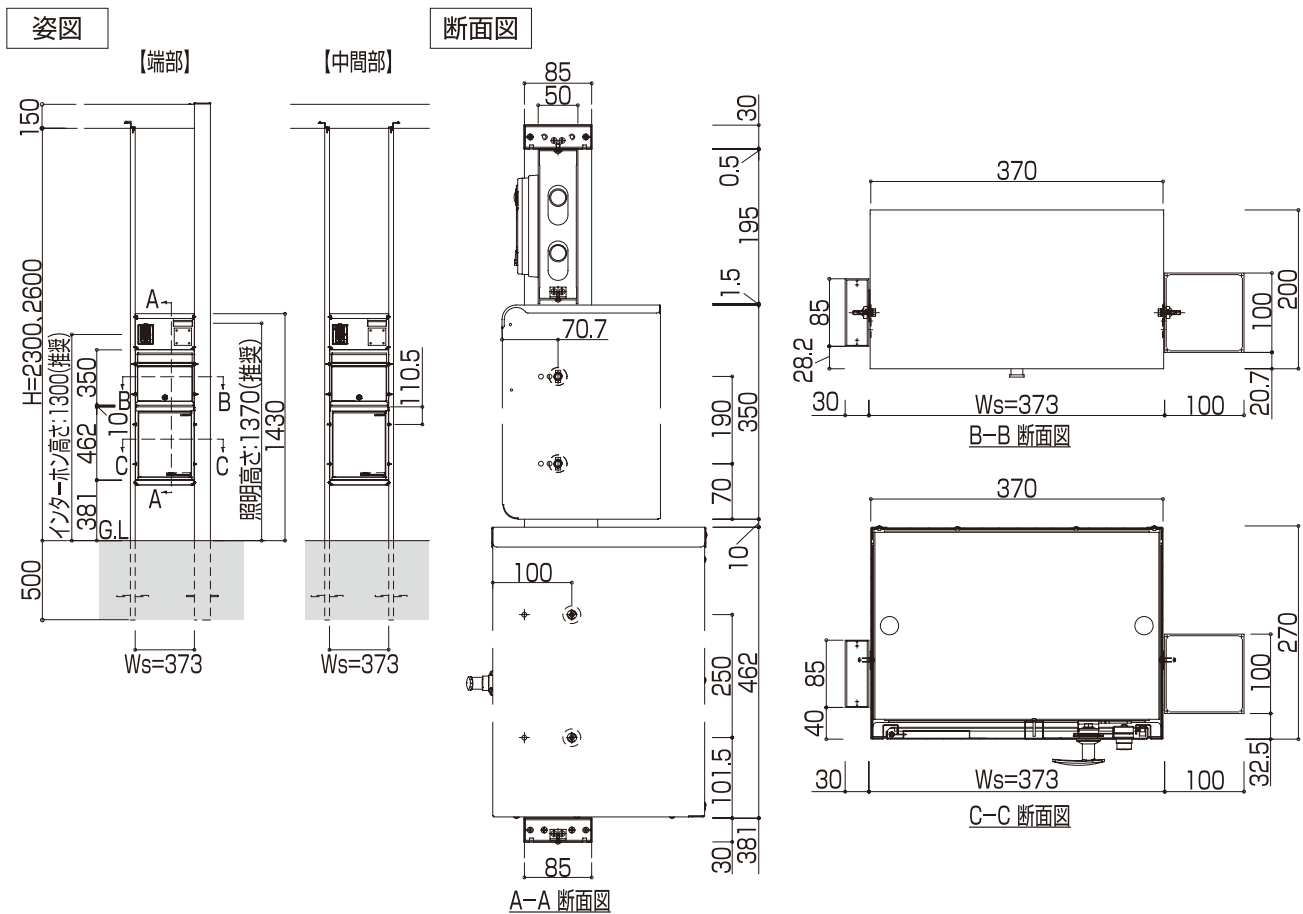


リレーリア
リレーリア
フロントフレーム

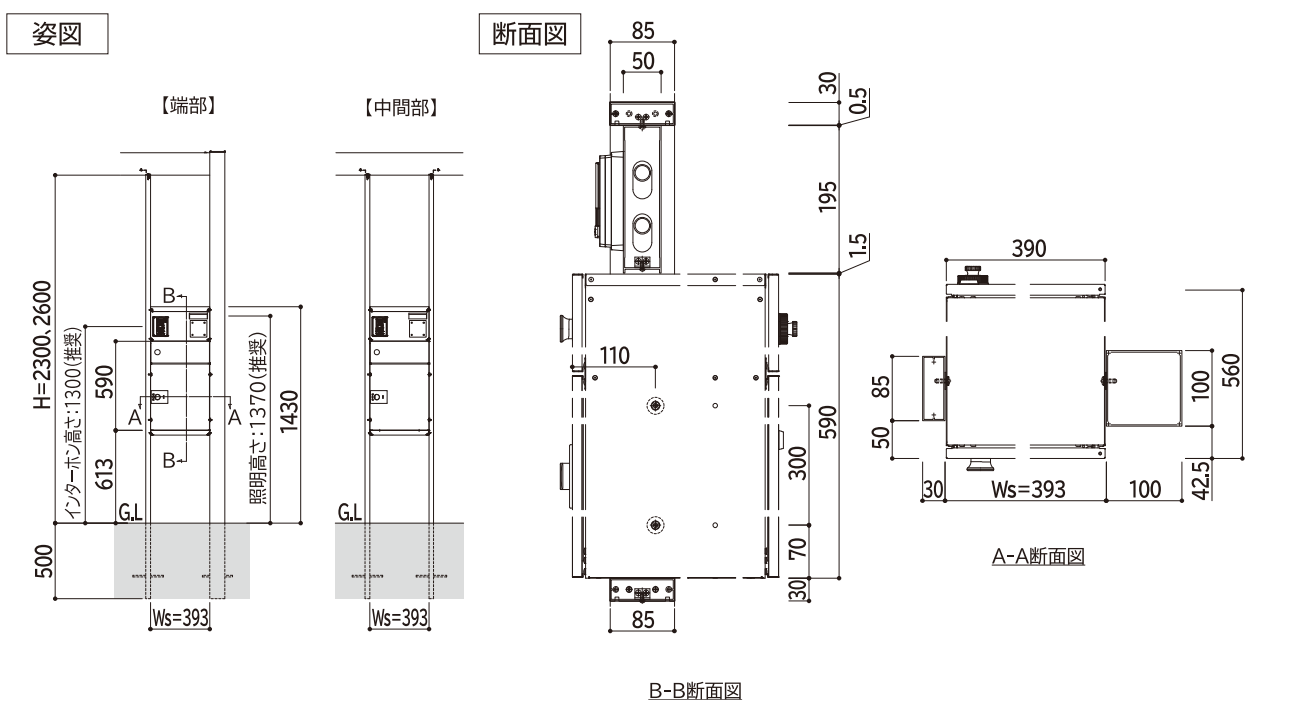
リレーリア フロントフレーム スクリーン 機能パネル 横型タイプ 寸法図

単位: mm

- Ws=373
ポストN1型 ポスティモ 宅配ボックス1型



- Ws=393
ルシアス 宅配ポスト3型 (前入れ後ろ出し)



リレーリア
フロントフレーム



詳しくは「リレーリア シリーズ」カタログをご覧ください。

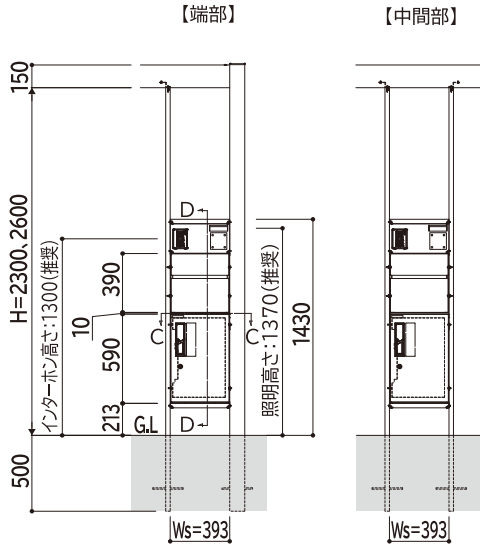
QREG36

リレーリア フロントフレーム スクリーン 機能パネル 横型タイプ 寸法図

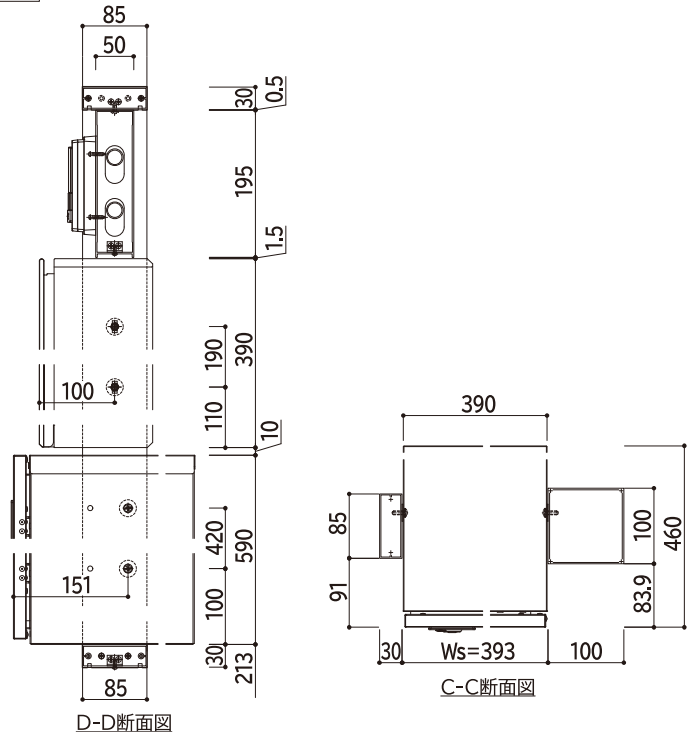
単位：mm

- Ws=393
ルシアス 宅配ボックス 1 型+ポスト T10 型

姿図

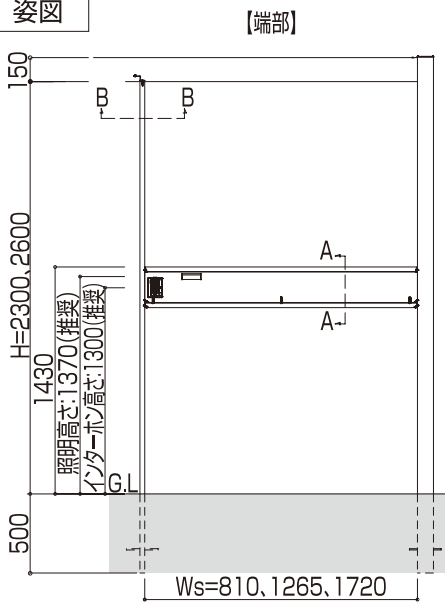


断面図

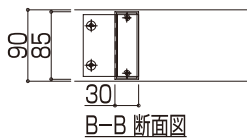
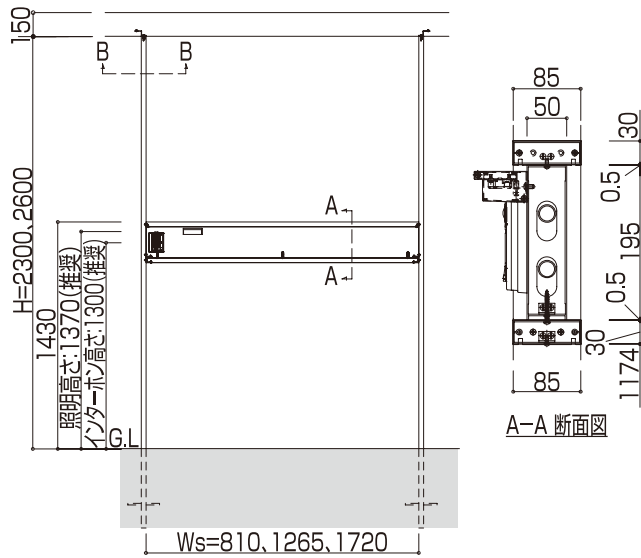


- Ws=810、Ws=1265、WS=1720
ポストなし

姿図



断面図



リレーリア

リレーリア
フロントフレーム

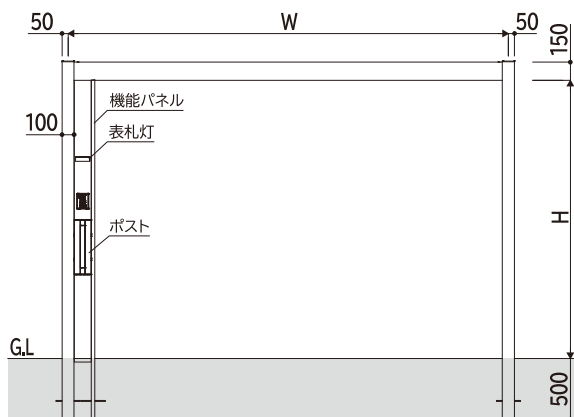
紹介

リレーリア フロントフレーム スクリーン 機能パネル

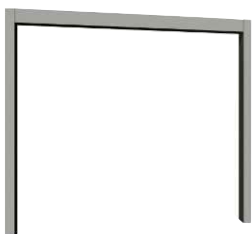
たて型タイプ 拾い出し表

紹介
リレーリア

リレーリア
フロントフレーム



1 フレームの選択



柱と桁の組合せ

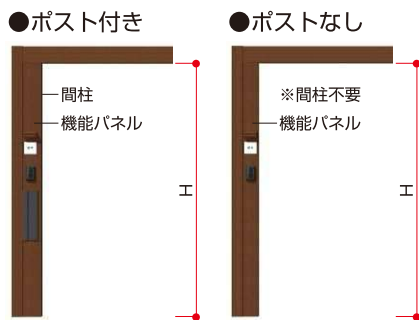
高さ / 幅	W18		W27		W36	
	アルミ色	木調色	アルミ色	木調色	アルミ色	木調色
H23	¥76,300	¥98,100	¥85,700	¥110,500	¥95,900	¥124,000
H26	¥87,900	¥123,600	¥97,300	¥136,000	¥107,500	¥149,500

高さ / 幅	W45		W54		W59	
	アルミ色	木調色	アルミ色	木調色	アルミ色	木調色
H23	¥105,500	¥136,100	¥113,800	¥147,100	¥121,400	¥156,700
H26	¥117,100	¥161,600	¥125,400	¥172,600	¥133,000	¥182,200

※上記価格には組立・施工説明書(フレーム用)が含まれています。



2 機能パネルの選択



タイプ 高さ / カラー	ポストなし		ポスト付き	
	アルミ色	木調色	アルミ色	木調色
H23	¥31,300	¥41,100	¥51,900	¥66,300
H26	¥32,900	¥42,700	¥54,900	¥69,100



3 ポスト・表札灯の選択

●ポストの選択

適応ポスト			
エクステリア ポスト	T9型	前入れ・後ろ出し	¥50,400
	T9R(L)型	前入れ・横出し	¥51,400

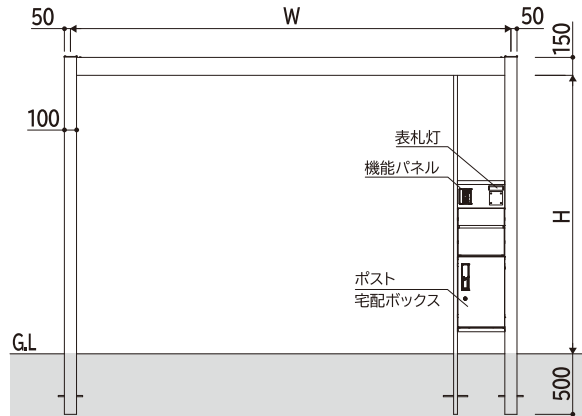
XUMBAS011

●表札灯の選択

照明	アルミ色	木調色
照明17型	¥37,100	¥39,800



横型タイプ 拾い出し表



1 フレームの選択



柱と桁の組合せ

高さ/幅	W18		W27		W36	
	アルミ色	木調色	アルミ色	木調色	アルミ色	木調色
H23	¥76,300	¥98,100	¥85,700	¥110,500	¥95,900	¥124,000
H26	¥87,900	¥123,600	¥97,300	¥136,000	¥107,500	¥149,500

高さ/幅	W45		W54		W59	
	アルミ色	木調色	アルミ色	木調色	アルミ色	木調色
H23	¥105,500	¥136,100	¥113,800	¥147,100	¥121,400	¥156,700
H26	¥117,100	¥161,600	¥125,400	¥172,600	¥133,000	¥182,200

※上記価格には組立・施工説明書（フレーム用）が含まれています。



2 ポスト・宅配ボックス・表札灯の選択

- ポストN1型+ポストイモ 宅配ボックス1型を選択
→ 3 機能パネルはW373を選択してください。

適応ポスト・宅配ボックス		
ポストN1型	前入れ・前出し	¥32,600
ポストN2型	前入れ・後ろ出し	¥35,900
[シンプルオ シリーズ] ポストイモ 宅配ボックス1型	前入れ・前出し	¥68,800

XNMBT005

- ポストT10/T11/T12型+ [ピタットKey システム] ルシアス 宅配ボックス1型または ルシアス 宅配ポスト3型を選択
→ 3 機能パネルはW393を選択してください。

適応宅配ボックス			価格
[ピタットKey システム] ルシアス 宅配ボックス1型	前入れ・前出し	アルミ色	¥213,000

XUMBWA01E

または

適応宅配ポスト			
ルシアス 宅配ポスト 3型	アルミ色	前入れ・前出し	¥149,500
		前入れ・後ろ出し	¥187,000
	複合色	前入れ・前出し	¥186,500
		前入れ・後ろ出し	¥224,000

XUMBWJ01D

適応ポスト				
エクステリア ポスト	T10型	前入れ・前出し	アルミ色	¥56,400
			複合色	¥65,100
	T11型	前入れ・後ろ出し	アルミ色	¥62,600
			複合色	¥71,600
	T12型	前入れ・前出し	¥75,200	

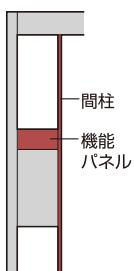
XUMBWA01D

- 表札灯の選択

照明	アルミ色	木調色
照明17型	¥37,100	¥39,800



3 機能パネルの選択



間柱
機能
パネル

機能 パネル	W373		W393	
	アルミ色	木調色	アルミ色	木調色
H23	¥43,600	¥54,300	¥43,800	¥54,500
H26	¥44,400	¥55,300	¥44,600	¥55,500

4 たて回転格子を取付の場合

たて回転 格子3本	W373		W393	
	アルミ色	木調色	アルミ色	木調色
H23	¥74,100	¥84,800	¥74,300	¥85,000
H26	¥76,300	¥88,000	¥76,500	¥88,200

※3本以外または横回転格子を取付ける場合は、「リレーリア シリーズカタログ」をご参照ください

たて回転格子上側
たて回転格子下側