

# 大型空間バルコニー エアキューブ

後付け

## 「エアキューブ」で屋外空間を庭感覚で楽しむ。

シャープな外観デザインが、建物のファサード全体を引き締めます。  
建物とのカラーコーディネートに配慮すれば、スケール感のある表情が可能です。

ルシアス  
バルコニー

大型空間  
バルコニー  
エアキューブ

バルコニー階段

アルミ階段

バルコニー用  
物干しセット



A



B



C



D

**A** ハイタイプ/片入隅/床ユニット:サニースルー/正面格子ユニット:ハイタイプパネル/側面格子ユニット:ロータイプパネル/関東間/間口2間×奥行9尺  
**B** ハイタイプ/床ユニット:サニースルー/正面格子ユニット:ハイタイプ横スクリーン/側面格子ユニット:ロータイプたて格子/関東間/間口2間×奥行6尺

**C** ロータイプ/床ユニット:サニースルー/正面格子ユニット:ロータイプたてスクリーン/側面格子ユニット:ロータイプ横スクリーン/関東間/間口2間×奥行9尺  
**D** ハイタイプ/床ユニット:サニースルー/正面格子ユニット:ハイタイプたてスクリーン/側面格子ユニット:ロータイプたてスクリーン/関東間/間口2間×奥行9尺

施工対象

木造在来工法・2×4工法の2階まで。

商品体系

ルシアス  
バルコニー

大型空間  
バルコニー  
エアキユーブ

バルコニー階段

アルミ階段

バルコニー用  
物干しゼット

フレームユニット

P.671



ハイタイプ



ロータイプ

P.673

ハイタイプ



パネル



たてスクリーン



横スクリーン



横板張り

格子ユニット

P.674

ロータイプ



たて格子



パネル



たてスクリーン



横スクリーン



横板張り

床ユニット

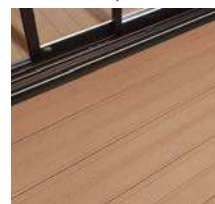
P.675



保水タイル



アルミ製採光デッキ材  
サニスルー



樹脂製デッキ材

Point 1

狭小地対応

- 駐車場スペースとして1階部分を有効活用できます。



Point 3

大型バルコニー対応

- 間口4間(連結)、奥行18尺まで標準設定しています。



Point 2

傾斜地対応

- 勾配のある立地環境でも駐車場の上部を庭として有効に使うことができます。

# 大型空間バルコニー エアキューブ

ルシアス  
バルコニー

大型空間  
バルコニー  
エアキューブ

バルコニー階段

アルミ階段

バルコニー用  
物干しセット

## 特長

環境に配慮したバルコニー空間をつくるアイテムが充実し、2階の部屋をさわやかな快適空間にします。



### 保水タイル

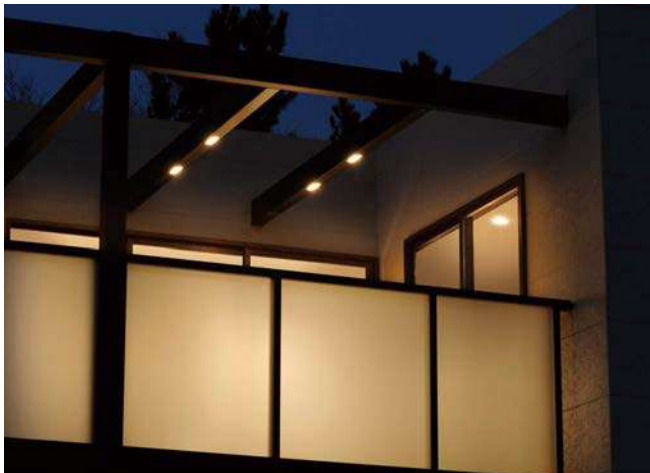
保水性のあるタイルに打ち水を行うことで、気化熱効果を得られます。

### LED照明

消費電力が少なく、寿命が長いので、省エネルギー効果があります。



2階リビングからつながる庭感覚で楽しめる屋外空間。  
昼間も夜も、プライベートタイムを充実させる憩いの空間をつくり出します。



LED照明による夜のひとときをゆっくり過ごす空間に。



開放感を存分に楽しめる私的空間に。



ガーデニングを楽しむ空間に。



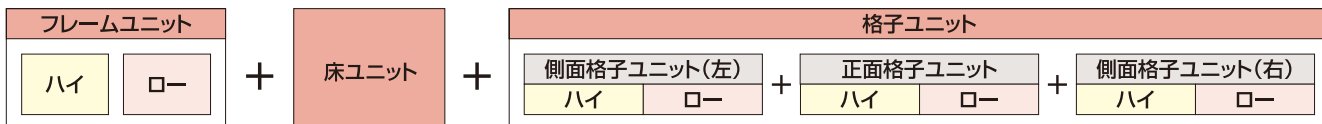
週末の静かな時間を過ごすくつろぎの空間に。

●商品納期 **N+9** 受注後、9日目に流通店様着となります。ただし、当日14:00までの受注分を当日分とさせていただきます。

| 発注例              | 月    | 火 | 水 | 木 | 金 | 土 | 日 | 月 | 火 | 水 | 木 | 金 | 土 | 日 | 月  |
|------------------|------|---|---|---|---|---|---|---|---|---|---|---|---|---|----|
| 月曜日<br>～14:00に受注 | 正式受注 | 1 | 2 | 3 | 4 |   |   | 5 | 6 | 7 | 8 | 9 |   |   |    |
| 月曜日<br>14:00～に受注 | 正式受注 |   | 1 | 2 | 3 |   |   | 4 | 5 | 6 | 7 | 8 |   | 9 | 着日 |

※年末・年始、お盆、ゴールデンウィークの時期の納期につきましては、当社営業窓口にご相談ください。  
 ※大量にご発注の際には、上記納期に沿えない場合があります。詳細は、当社営業窓口にご相談ください。  
 ※当社指定時間を過ぎたキャンセル、変更についてはお受けいたしかねます。ご了承くださいませよう、お願いいたします。

「エアキューブ」は「フレームユニット」と「床ユニット」と「格子ユニット」を組合せて構成しています。



※フレームユニットが「ロー」の場合、「ハイ」の格子ユニットは組合せできません。

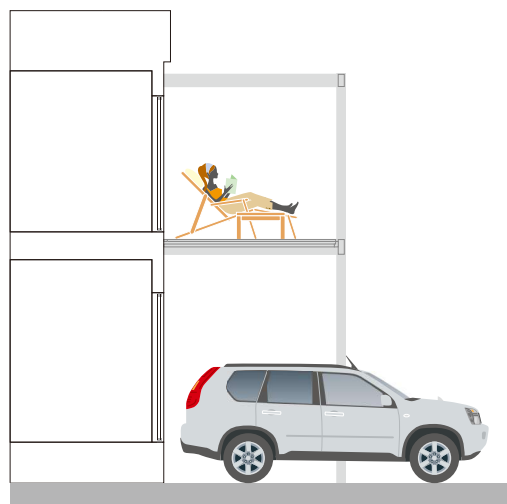
●フレームユニット 「エアキューブ」のフレームは「ハイ」と「ロー」の2種類から高さを選べます。

ハイタイプ



ハイタイプは2階の居室の窓を覆い隠すことができる高さです。格子ユニットは「ハイ」のみ、「ロー」のみ、「ハイ」と「ロー」の組合せでご利用できます。

| フレーム | 材質     | カラー       |              |              |
|------|--------|-----------|--------------|--------------|
|      |        | ブラウン (B1) | カーンブラック (B7) | ブラチナステン (H2) |
| ハイ   | アルミ 型材 | ○         | ○            | ○            |
| ロー   | アルミ 型材 | ○         | ○            | ○            |



ロータイプ



ロータイプは通常のバルコニーの手すりの高さです。格子ユニットは「ロー」のみとなります。

| フレーム | 材質     | カラー       |              |              |
|------|--------|-----------|--------------|--------------|
|      |        | ブラウン (B1) | カーンブラック (B7) | ブラチナステン (H2) |
| ハイ   | アルミ 型材 | ○         | ○            | ○            |
| ロー   | アルミ 型材 | ○         | ○            | ○            |



ルシアス  
バルコニー

大型空間  
バルコニー  
エアキューブ

バルコニー階段

アルミ階段

バルコニー用  
物干しセット

# 大型空間バルコニー エアキューブ

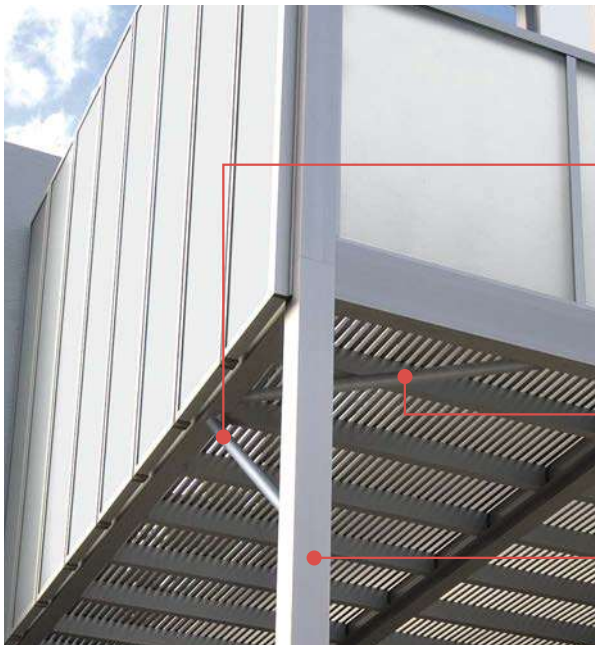
木調色に新色追加!  
詳しくはこちらから  
ナチュラルオーク色  
ステインウォールナット色



QR0006

## 特長

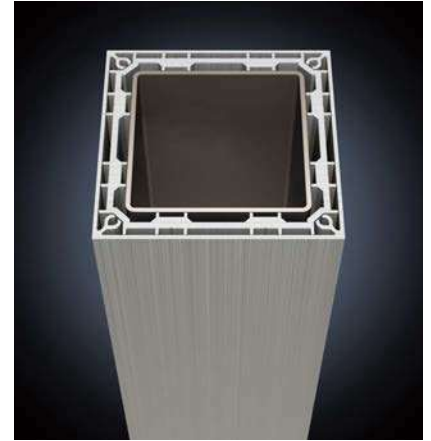
- **堅牢な構造** 「エアキューブ」は高い強度を保つため、方杖・火打ち・柱補強材がサイズに応じて取付けられています。



方杖  
奥行18尺の前側のみ

火打ち  
全サイズ取付け

柱補強材  
奥行12～18尺の前側のみ



柱補強材

- **特殊納まり** 下記の納まりに加え、ロング柱・下枠フラット引違い窓にも対応できます。

片入隅



両入隅



側面付



張り出し



柱移動



前面台形



入隅



前面奥行違い



●格子ユニット 住宅の外観デザインとのコーディネートに合せ、フレームに正面・側面格子ユニットをそれぞれ選ぶことができます。

## ハイタイプ 格子ユニット

### パネル



ポリカーボネート板 t=3.0(mm)

|               | 材質            | カラー             |
|---------------|---------------|-----------------|
| ガラス<br>カラーパネル | ポリカーボ<br>ネート板 | クリアマット<br>(CM)  |
| 格子            | アルミ<br>型材     | プラチナステン<br>(H2) |

※両面マット型ガラス調

### たてスクリーン



格子サイズ 30×50(mm)

|    | 材質        | カラー  |
|----|-----------|--|
| 格子 | アルミ<br>型材 | カームブラック<br>(B7)  |
|    |           | プラチナステン<br>(H2)  |
|    |           | <div style="display: flex; justify-content: space-around;"> <div style="text-align: center;"> <span style="color: red; font-weight: bold;">NEW</span><br/>                     ナチュラルオーク<br/>(KG)                 </div> <div style="text-align: center;">                     キャラメルチーク<br/>(YF)                 </div> <div style="text-align: center;"> <span style="color: red; font-weight: bold;">NEW</span><br/>                     スティンウォールナット<br/>(YA)                 </div> </div> |

### 横スクリーン



桁上1,130mmの範囲  
は足掛かり防止のヒ  
シ付きとなります。

格子サイズ 30×50(mm)

|    | 材質        | カラー  |
|----|-----------|--|
| 格子 | アルミ<br>型材 | カームブラック<br>(B7)  |
|    |           | プラチナステン<br>(H2)  |
|    |           | <div style="display: flex; justify-content: space-around;"> <div style="text-align: center;"> <span style="color: red; font-weight: bold;">NEW</span><br/>                     ナチュラルオーク<br/>(KG)                 </div> <div style="text-align: center;">                     キャラメルチーク<br/>(YF)                 </div> <div style="text-align: center;"> <span style="color: red; font-weight: bold;">NEW</span><br/>                     スティンウォールナット<br/>(YA)                 </div> </div> |

### 横板張り



格子サイズ 110×15(mm)

|    | 材質        | カラー  |
|----|-----------|--|
| 格子 | アルミ<br>型材 | カームブラック<br>(B7)  |
|    |           | プラチナステン<br>(H2)  |
|    |           | <div style="display: flex; justify-content: space-around;"> <div style="text-align: center;"> <span style="color: red; font-weight: bold;">NEW</span><br/>                     ナチュラルオーク<br/>(KG)                 </div> <div style="text-align: center;">                     キャラメルチーク<br/>(YF)                 </div> <div style="text-align: center;"> <span style="color: red; font-weight: bold;">NEW</span><br/>                     スティンウォールナット<br/>(YA)                 </div> </div> |

# 大型空間バルコニー エアキューブ

木調色に新色追加!  
詳しくはこちらから  
ナチュラルオーク色  
ステインウォールナット色



QR0006

## 特長

### ロータイプ 格子ユニット

#### たて格子



格子サイズ 18×24 (mm)

| 格子 | 材質        | カラー          |                |                 |
|----|-----------|--------------|----------------|-----------------|
|    | アルミ<br>形材 | ブラウン<br>(B1) | カムブラック<br>(B7) | ブラチナステン<br>(H2) |

#### パネル



ポリカーボネート板 t=3.0(mm)

| 格子 | 材質            | カラー            |                |                 |
|----|---------------|----------------|----------------|-----------------|
|    | ガラス<br>カラーパネル | クリアマット<br>(CM) |                |                 |
|    | ポリカーボ<br>ネート板 |                |                |                 |
| 格子 | アルミ<br>形材     | ブラウン<br>(B1)   | カムブラック<br>(B7) | ブラチナステン<br>(H2) |

※画面マット型ガラス調

#### たてスクリーン



格子サイズ 30×50 (mm)

| 格子 | 材質        | カラー                  |                  |                         |
|----|-----------|----------------------|------------------|-------------------------|
|    | アルミ<br>形材 | カムブラック<br>(B7)       | ブラチナステン<br>(H2)  |                         |
|    |           | NEW ナチュラルオーク<br>(KG) | キャラメルチーク<br>(YF) | NEW ステインウォールナット<br>(YA) |

#### 横スクリーン



格子サイズ 30×50 (mm)

| 格子 | 材質        | カラー                  |                  |                         |
|----|-----------|----------------------|------------------|-------------------------|
|    | アルミ<br>形材 | カムブラック<br>(B7)       | ブラチナステン<br>(H2)  |                         |
|    |           | NEW ナチュラルオーク<br>(KG) | キャラメルチーク<br>(YF) | NEW ステインウォールナット<br>(YA) |

#### 横板張り



格子サイズ 110×15 (mm)

| 格子 | 材質        | カラー                  |                  |                         |
|----|-----------|----------------------|------------------|-------------------------|
|    | アルミ<br>形材 | カムブラック<br>(B7)       | ブラチナステン<br>(H2)  |                         |
|    |           | NEW ナチュラルオーク<br>(KG) | キャラメルチーク<br>(YF) | NEW ステインウォールナット<br>(YA) |

格子は足掛かり防止のヒレ付きとなります。

### 格子組合せシミュレーション(関東間1.5間×9尺/床材:アルミ製採光デッキ材 サニースルー)



| フレームユニット     | ハイタイプ(片入隅) |               | ロータイプ(片入隅) |                |            |
|--------------|------------|---------------|------------|----------------|------------|
| 正面格子<br>ユニット | ハイ・パネル<br> | ハイ・横スクリーン<br> | ロー・パネル<br> | ロー・たてスクリーン<br> | ロー・パネル<br> |
| 側面格子<br>ユニット | ロー・パネル<br> | ロー・パネル<br>    | ロー・パネル<br> | ロー・たてスクリーン<br> | ロー・パネル<br> |

●床ユニット 空間イメージに合わせて4種類の床材から選ぶことができます。

### 保水タイル

タイルに打ち水をすると長時間  
気化熱効果を持続する保水性の  
高いタイル。  
本物のタイル素材ですので高級  
感があります。



SB サンドベージュ色



### アルミ製採光デッキ材 サニースルー

奥行の広いサイズでも、下の階  
に対し採光・通風を確保するこ  
とができます(アルミ型材)。



H2 プラチナステン色



「サニースルー」は格子のすき間から光を通し、1階を明るい空間にします。  
また、風通しもよく、1階も2階も快適な空間になります。

### 樹脂製デッキ材

2層成型技術により、耐候性を高  
めた樹脂製のデッキ材。



GS グレイシルバー色



BY ベージュイエロー色



※ DW 認定については、当社営業窓口にお問い合わせください。

ルシアス  
バルコニー

大型空間  
バルコニー  
エアキューブ

バルコニー階段

アルミ階段

バルコニー用  
物干しゼット



# 大型空間バルコニー エアキューブ

木調色に新色追加!  
詳しくはこちらから

ナチュラルオーク色  
ステインウォールナット色



QR0006

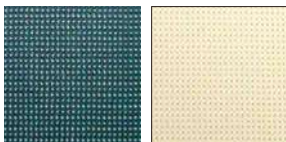
## オプション

●屋根材・天井材 バルコニー空間の利用方法に合わせて、2タイプから選ぶことができます。

### サンシェードカーテンⅡ

強い日差しを調整でき、心地よい空間で過ごすことができます。

サイズ対応 6R-9R



グリーン色

アイボリー  
ホワイト色

(注)雨除けとして利用することはできません。



### ポリカーボネート板屋根(t=2.5mm)

衝撃に強く、弾力性に富んだ素材です。

サイズ対応 奥行4.5尺のみ  
積雪対応 600N/m<sup>2</sup>(積雪~20cm地域用)

|               | 材質            | カラー            |
|---------------|---------------|----------------|
| ガラスカラー<br>パネル | ポリカーボ<br>ネート板 | トーマイマツ<br>(2F) |



●LED照明 やさしい明かりを放つLED照明が、夜のバルコニー空間を効果的に演出します。

#### ○あたたかみのある 電球色を採用

照明カバーには拡散材を含ませ、LEDの粒々が見えないようになっています。バルコニー空間をやさしく照らします。



照明用上梁1本に対して、2カ所取付け。任意の本数を取付けることができます。



#### ○長寿命、省エネ効果

LED照明は寿命が長いいため、省エネルギー効果があります。

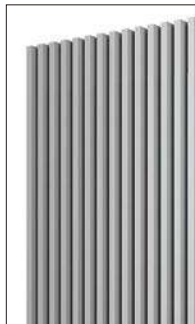
対白熱電球では  
消費電力 約1/8  
寿命 60倍  
年間電気料 1/8以下  
といわれています。



### ●1階格子ユニット

2階バルコニーから1階部分まで連結して格子を取付けることができます。  
建物の意匠性を高め、また1階部分のプライバシーを守ることが可能となります。

|    |           | カラー              |                 |                    |
|----|-----------|------------------|-----------------|--------------------|
| 格子 | アルミ<br>形材 | カムブラック<br>(B7)   | プラチナステン<br>(H2) |                    |
|    |           | ナチュラルオーク<br>(KG) | キャメルテーク<br>(YF) | スチンウォールナット<br>(YA) |



たてスクリーン



横スクリーン



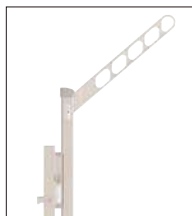
横板張り



### ●2階・1階格子ユニット デザイン組合せ表

|    |         | 1階 |   |   |   |
|----|---------|----|---|---|---|
| 2階 | 格子ユニット  |    |   |   |   |
|    | たて格子    | ○  | × | × | × |
|    | パネル     | ○  | × | × | × |
|    | たてスクリーン | ○  | × | × | × |
|    | 横スクリーン  | ○  | ○ | × | × |
|    | 横板張り    | ○  | × | ○ | ○ |

●物干し バルコニー空間の利便性を高める必須アイテムとして、3種類の物干しをご用意しています。  
水平式物干し、吊り下げ式物干しにはアルミ物干し竿付きセットもご用意しております。



収納式物干し  
(ロータイプ用)



水平式物干し  
(ハイトタイプ用)  
・標準サイズ  
・ロングサイズ



吊り下げ式物干し  
(ハイトタイプ用)  
・ショートサイズ  
・標準サイズ  
・ロングサイズ  
※ワイドもございます。  
詳しくはP.734を  
ご確認ください。



# 大型空間バルコニー エアキューブ

ルシアス  
バルコニー

大型空間  
バルコニー  
エアキューブ

バルコニー階段

アルミ階段

バルコニー用  
物干しセット



## 大型空間バルコニー エアキューブ

規格表…………… P.680

オプション…………… P.688

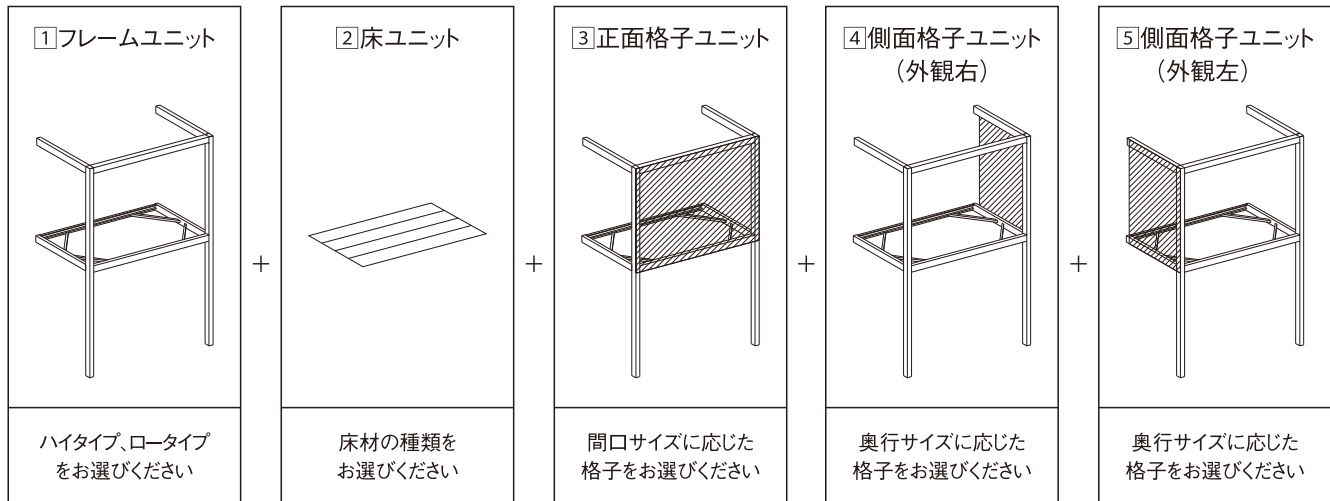
技術資料…………… P.692

納まり図…………… P.700



## セット価格表の見方

大型空間バルコニー エアキューブはフレームと床と格子を組合せてお選びいただけます。  
商品のセット価格は下記を参考に算出してください。



- フレームユニットは、ハイタイプとロータイプの2種類があります。
- フレームがハイタイプの場合、格子ユニットはハイタイプとロータイプのどちらでも取付けられますが、フレームがロータイプの場合は、格子ユニットはロータイプしか取付けできません。
- フレームユニットはアルミ色のみの設定です。格子ユニットがラミネート色の場合はどの色のフレームユニットとも組合せることができますが、格子ユニットがアルミ色の場合は、同色のフレームユニットしか選ぶことができません。
- フレームユニットを選択する際、床ユニットで選んだ床材仕様の種類と同じものを選択してください。

## 手配例

サイズ 関東間1.5間×9尺

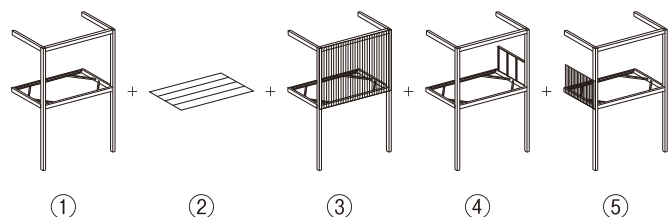
①フレーム：ハイタイプ（床材：アルミ製採光デッキ材用）H2  
H2ABP-2727-FH-G-V  
¥966,200

②床ユニット：アルミ製採光デッキ材  
H2ABP-2727-G  
¥322,300

③正面格子ユニット：ハイタイプ たてスクリーンKG  
H2ABP-27-HA-03-KG  
¥618,200

④側面格子ユニット（右）：ロータイプ パネルH2  
H2ABP-27R-LB-02-CM  
¥202,500

⑤側面格子ユニット（左）：ロータイプ たてスクリーンKG  
H2ABP-27L-LB-03-KG  
¥370,600



$$\begin{aligned} \text{セット価格} &= \text{①} + \text{②} + \text{③} + \text{④} + \text{⑤} \\ &= \text{¥}2,479,800 \end{aligned}$$

# 大型空間バルコニー エアキューブ

|    |            |             |           |            |
|----|------------|-------------|-----------|------------|
|    | 材質         | カラー         |           |            |
| 本体 | アルミ形材      | B1 ブラウン     | B7 カムブラック | H2 プラチナステン |
| 床材 | 保水タイル      | カラー         |           |            |
|    | アルミ製採光デッキ材 | SB サンドベージュ  |           |            |
|    | 樹脂製デッキ材    | H2 プラチナステン  |           |            |
|    |            | BY ベージュイエロー |           |            |
|    |            | GS グレイシルバー  |           |            |

## フレームユニット 関東間

| タイプ               | 地域間               | 奥行          | タイプ呼称幅      |                 | 単体タイプ           |                 |                 |             |
|-------------------|-------------------|-------------|-------------|-----------------|-----------------|-----------------|-----------------|-------------|
|                   |                   |             | L           | D               | 1.5間            | 2間              |                 |             |
| 1 フレームユニット(ハイタイプ) | 関東間               | 六尺          | 記号          |                 | ABP-2718-FH-□-V | ABP-3618-FH-□-V |                 |             |
|                   |                   |             | 保水タイル用      | R               | ¥ 880,100       | ¥ 995,100       |                 |             |
|                   |                   |             | アルミ製採光デッキ材用 | G               | ¥ 786,700       | ¥ 889,900       |                 |             |
|                   |                   |             |             |                 | 樹脂製デッキ材用        | D               | ¥ 885,600       | ¥ 1,000,600 |
|                   |                   | 九尺          | 記号          |                 | ABP-2727-FH-□-V | ABP-3627-FH-□-V |                 |             |
|                   |                   |             | 保水タイル用      | R               | ¥ 1,064,300     | ¥ 1,228,900     |                 |             |
|                   |                   |             | アルミ製採光デッキ材用 | G               | ¥ 966,200       | ¥ 1,118,800     |                 |             |
|                   |                   |             |             |                 | 樹脂製デッキ材用        | D               | ¥ 1,073,800     | ¥ 1,238,400 |
|                   |                   | 十二尺         | 記号          |                 | ABP-2736-FH-□-V | ABP-3636-FH-□-V |                 |             |
|                   |                   |             | 保水タイル用      | R               | ¥ 1,857,200     | ¥ 2,054,700     |                 |             |
|                   |                   |             | アルミ製採光デッキ材用 | G               | ¥ 1,738,100     | ¥ 1,924,900     |                 |             |
|                   |                   |             |             |                 | 樹脂製デッキ材用        | D               | ¥ 1,873,700     | ¥ 2,071,200 |
|                   | 十五尺               | 記号          |             | ABP-2745-FH-□-V | ABP-3645-FH-□-V |                 |                 |             |
|                   |                   | 保水タイル用      | R           | ¥ 2,043,700     | ¥ 2,292,600     |                 |                 |             |
|                   |                   | アルミ製採光デッキ材用 | G           | ¥ 1,917,000     | ¥ 2,152,200     |                 |                 |             |
|                   |                   |             |             | 樹脂製デッキ材用        | D               | ¥ 2,068,200     | ¥ 2,317,100     |             |
|                   | 十八尺               | 記号          |             | ABP-2754-FH-□-V | ABP-3654-FH-□-V |                 |                 |             |
|                   |                   | 保水タイル用      | R           | ¥ 2,635,000     | ¥ 2,914,900     |                 |                 |             |
|                   |                   | アルミ製採光デッキ材用 | G           | ¥ 2,479,500     | ¥ 2,746,900     |                 |                 |             |
|                   |                   |             |             | 樹脂製デッキ材用        | D               | ¥ 2,663,500     | ¥ 2,943,400     |             |
|                   | 1 フレームユニット(ロータイプ) | 関東間         | 六尺          | 記号              |                 | ABP-2718-FL-□-V | ABP-3618-FL-□-V |             |
|                   |                   |             |             | 保水タイル用          | R               | ¥ 680,300       | ¥ 775,100       |             |
|                   |                   |             |             | アルミ製採光デッキ材用     | G               | ¥ 586,900       | ¥ 669,900       |             |
|                   |                   |             |             |                 |                 | 樹脂製デッキ材用        | D               | ¥ 685,800   |
| 九尺                |                   |             | 記号          |                 | ABP-2727-FL-□-V | ABP-3627-FL-□-V |                 |             |
|                   |                   |             | 保水タイル用      | R               | ¥ 841,100       | ¥ 985,500       |                 |             |
|                   |                   |             | アルミ製採光デッキ材用 | G               | ¥ 743,000       | ¥ 875,400       |                 |             |
|                   |                   |             |             |                 | 樹脂製デッキ材用        | D               | ¥ 850,600       | ¥ 995,000   |
| 十二尺               |                   |             | 記号          |                 | ABP-2736-FL-□-V | ABP-3636-FL-□-V |                 |             |
|                   |                   |             | 保水タイル用      | R               | ¥ 1,450,900     | ¥ 1,606,400     |                 |             |
|                   |                   |             | アルミ製採光デッキ材用 | G               | ¥ 1,331,800     | ¥ 1,476,600     |                 |             |
|                   |                   |             |             |                 | 樹脂製デッキ材用        | D               | ¥ 1,467,400     | ¥ 1,622,900 |
| 十五尺               |                   | 記号          |             | ABP-2745-FL-□-V | ABP-3645-FL-□-V |                 |                 |             |
|                   |                   | 保水タイル用      | R           | ¥ 1,618,800     | ¥ 1,825,700     |                 |                 |             |
|                   |                   | アルミ製採光デッキ材用 | G           | ¥ 1,492,100     | ¥ 1,685,300     |                 |                 |             |
|                   |                   |             |             | 樹脂製デッキ材用        | D               | ¥ 1,643,300     | ¥ 1,850,200     |             |
| 十八尺               |                   | 記号          |             | ABP-2754-FL-□-V | ABP-3654-FL-□-V |                 |                 |             |
|                   |                   | 保水タイル用      | R           | ¥ 2,023,200     | ¥ 2,239,300     |                 |                 |             |
|                   |                   | アルミ製採光デッキ材用 | G           | ¥ 1,867,700     | ¥ 2,071,300     |                 |                 |             |
|                   |                   |             |             | 樹脂製デッキ材用        | D               | ¥ 2,051,700     | ¥ 2,267,800     |             |

## 床ユニット 関東間

| 床ユニット   | 地域間        | 奥行         | 記号          |             | ABP-2718-□  | ABP-3618-□  |           |
|---------|------------|------------|-------------|-------------|-------------|-------------|-----------|
|         |            |            | 保水タイル       | T-SB        | ¥ 355,000   | ¥ 529,700   |           |
|         |            | アルミ製採光デッキ材 | G           | ¥ 214,700   | ¥ 306,900   |             |           |
|         |            | 樹脂製デッキ材    | D-BY D-GS   | ¥ 72,400    | ¥ 97,700    |             |           |
| 2 床ユニット | 関東間        | 九尺         | 記号          |             | ABP-2727-□  | ABP-3627-□  |           |
|         |            |            | 保水タイル       | T-SB        | ¥ 560,000   | ¥ 816,500   |           |
|         |            |            | アルミ製採光デッキ材  | G           | ¥ 322,300   | ¥ 464,000   |           |
|         |            |            |             | 樹脂製デッキ材     | D-BY D-GS   | ¥ 117,100   | ¥ 158,500 |
|         |            | 十二尺        | 記号          |             | ABP-2736-□  | ABP-3636-□  |           |
|         |            |            | 保水タイル       | T-SB        | ¥ 748,300   | ¥ 1,105,300 |           |
|         | アルミ製採光デッキ材 |            | G           | ¥ 436,000   | ¥ 628,300   |             |           |
|         |            |            | 樹脂製デッキ材     | D-BY D-GS   | ¥ 157,500   | ¥ 213,200   |           |
|         | 十五尺        | 記号         |             | ABP-2745-□  | ABP-3645-□  |             |           |
|         |            | 保水タイル      | T-SB        | ¥ 962,400   | ¥ 1,417,800 |             |           |
|         |            | アルミ製採光デッキ材 | G           | ¥ 560,100   | ¥ 804,300   |             |           |
|         |            |            | 樹脂製デッキ材     | D-BY D-GS   | ¥ 197,900   | ¥ 267,900   |           |
| 十八尺     | 記号         |            | ABP-2754-□  | ABP-3654-□  |             |             |           |
|         | 保水タイル      | T-SB       | ¥ 1,155,900 | ¥ 1,706,600 |             |             |           |
|         | アルミ製採光デッキ材 | G          | ¥ 673,800   | ¥ 968,600   |             |             |           |
|         |            | 樹脂製デッキ材    | D-BY D-GS   | ¥ 238,300   | ¥ 322,600   |             |           |

\*床ユニットの記号の頭には、保水タイル・樹脂製デッキ材の時はTK、アルミ製採光デッキ材の時はB1・B7・H2の記号が入ります。  
WABP0001A

フレームユニット

床ユニット

発注例

ABP-○○○○○-FH-□-V  
(サイズ呼称)

商品色  
B1: ブラウン  
B7: カームブラック  
H2: プラチナステン

床材  
R: 保水タイル用  
G: アルミ製採光デッキ材用  
D: 樹脂製デッキ材用

発注例

TKABP-○○○○○-□-床材  
(サイズ呼称)

T-SB: 保水タイル(サンドベージュ)  
G: アルミ製採光デッキ材  
D-BY: 樹脂製デッキ材(ペーシェイエロー)  
D-GS: 樹脂製デッキ材(クレイシルバー)

※アルミ製採光デッキ材のみTKではなくB1・B7・H2の3色設定となっております。

単位:mm

| 連結タイプ                          |                         |                          |                                |                        |
|--------------------------------|-------------------------|--------------------------|--------------------------------|------------------------|
| 2.5間(1間+1.5間/1.5間+1間)<br>4,550 | 3間(1.5間+1.5間)<br>5,460  | 3間(1間+2間/2間+1間)<br>5,460 | 3.5間(1.5間+2間/2間+1.5間)<br>6,370 | 4間(2間+2間)<br>7,280     |
| B1・B7・H2                       | B1・B7・H2                | B1・B7・H2                 | B1・B7・H2                       | B1・B7・H2               |
| <b>ABP-4518-FH-□-V</b>         | <b>ABP-5418A-FH-□-V</b> | <b>ABP-5418B-FH-□-V</b>  | <b>ABP-6418-FH-□-V</b>         | <b>ABP-7318-FH-□-V</b> |
| ¥1,471,700                     | ¥1,538,200              | ¥1,580,800               | ¥1,653,300                     | ¥1,762,300             |
| ¥1,304,200                     | ¥1,363,600              | ¥1,404,000               | ¥1,467,000                     | ¥1,566,600             |
| ¥1,476,600                     | ¥1,544,600              | ¥1,585,700               | ¥1,659,700                     | ¥1,768,700             |
| <b>ABP-4527-FH-□-V</b>         | <b>ABP-5427A-FH-□-V</b> | <b>ABP-5427B-FH-□-V</b>  | <b>ABP-6427-FH-□-V</b>         | <b>ABP-7327-FH-□-V</b> |
| ¥1,787,300                     | ¥1,879,700              | ¥1,942,900               | ¥2,044,700                     | ¥2,199,900             |
| ¥1,608,200                     | ¥1,693,600              | ¥1,754,600               | ¥1,846,400                     | ¥1,992,600             |
| ¥1,795,500                     | ¥1,891,900              | ¥1,951,100               | ¥2,056,900                     | ¥2,212,100             |
| <b>ABP-4536-FH-□-V</b>         | <b>ABP-5436A-FH-□-V</b> | <b>ABP-5436B-FH-□-V</b>  | <b>ABP-6436-FH-□-V</b>         | <b>ABP-7336-FH-□-V</b> |
| ¥2,999,900                     | ¥3,114,600              | ¥3,188,400               | ¥3,312,300                     | ¥3,500,600             |
| ¥2,785,400                     | ¥2,892,700              | ¥2,965,800               | ¥3,079,800                     | ¥3,259,900             |
| ¥3,025,500                     | ¥3,147,200              | ¥3,214,000               | ¥3,344,900                     | ¥3,533,200             |
| <b>ABP-4545-FH-□-V</b>         | <b>ABP-5445A-FH-□-V</b> | <b>ABP-5445B-FH-□-V</b>  | <b>ABP-6445-FH-□-V</b>         |                        |
| ¥3,303,500                     | ¥3,446,000              | ¥3,540,400               | ¥3,695,300                     |                        |
| ¥3,080,000                     | ¥3,215,200              | ¥3,308,900               | ¥3,453,500                     |                        |
| ¥3,347,300                     | ¥3,500,800              | ¥3,584,200               | ¥3,750,100                     |                        |
| <b>ABP-4554-FH-□-V</b>         | <b>ABP-5454A-FH-□-V</b> | <b>ABP-5454B-FH-□-V</b>  |                                |                        |
| ¥4,219,900                     | ¥4,382,800              | ¥4,487,800               |                                |                        |
| ¥3,933,800                     | ¥4,088,800              | ¥4,194,600               |                                |                        |
| ¥4,266,200                     | ¥4,440,100              | ¥4,534,100               |                                |                        |
| <b>ABP-4518-FL-□-V</b>         | <b>ABP-5418A-FL-□-V</b> | <b>ABP-5418B-FL-□-V</b>  | <b>ABP-6418-FL-□-V</b>         | <b>ABP-7318-FL-□-V</b> |
| ¥1,158,100                     | ¥1,215,300              | ¥1,247,000               | ¥1,310,200                     | ¥1,399,000             |
| ¥990,600                       | ¥1,040,700              | ¥1,070,200               | ¥1,123,900                     | ¥1,203,300             |
| ¥1,163,000                     | ¥1,221,700              | ¥1,251,900               | ¥1,316,600                     | ¥1,405,400             |
| <b>ABP-4527-FL-□-V</b>         | <b>ABP-5427A-FL-□-V</b> | <b>ABP-5427B-FL-□-V</b>  | <b>ABP-6427-FL-□-V</b>         | <b>ABP-7327-FL-□-V</b> |
| ¥1,438,400                     | ¥1,521,500              | ¥1,573,800               | ¥1,666,300                     | ¥1,801,300             |
| ¥1,259,300                     | ¥1,335,400              | ¥1,385,500               | ¥1,468,000                     | ¥1,594,000             |
| ¥1,446,600                     | ¥1,533,700              | ¥1,582,000               | ¥1,678,500                     | ¥1,813,500             |
| <b>ABP-4536-FL-□-V</b>         | <b>ABP-5436A-FL-□-V</b> | <b>ABP-5436B-FL-□-V</b>  | <b>ABP-6436-FL-□-V</b>         | <b>ABP-7336-FL-□-V</b> |
| ¥2,402,600                     | ¥2,498,000              | ¥2,549,100               | ¥2,653,700                     | ¥2,800,000             |
| ¥2,188,100                     | ¥2,276,100              | ¥2,326,500               | ¥2,421,200                     | ¥2,559,300             |
| ¥2,428,200                     | ¥2,530,600              | ¥2,574,700               | ¥2,686,300                     | ¥2,832,600             |
| <b>ABP-4545-FL-□-V</b>         | <b>ABP-5445A-FL-□-V</b> | <b>ABP-5445B-FL-□-V</b>  | <b>ABP-6445-FL-□-V</b>         |                        |
| ¥2,683,600                     | ¥2,806,800              | ¥2,878,500               | ¥3,014,100                     |                        |
| ¥2,460,100                     | ¥2,576,000              | ¥2,647,000               | ¥2,772,300                     |                        |
| ¥2,727,400                     | ¥2,861,600              | ¥2,922,300               | ¥3,068,900                     |                        |
| <b>ABP-4554-FL-□-V</b>         | <b>ABP-5454A-FL-□-V</b> | <b>ABP-5454B-FL-□-V</b>  |                                |                        |
| ¥3,364,200                     | ¥3,497,800              | ¥3,568,300               |                                |                        |
| ¥3,078,100                     | ¥3,203,800              | ¥3,275,100               |                                |                        |
| ¥3,410,500                     | ¥3,555,100              | ¥3,614,600               |                                |                        |

|                   |                    |                    |                   |                   |
|-------------------|--------------------|--------------------|-------------------|-------------------|
| <b>ABP-4518-□</b> | <b>ABP-5418A-□</b> | <b>ABP-5418B-□</b> | <b>ABP-6418-□</b> | <b>ABP-7318-□</b> |
| ¥597,100          | ¥710,000           | ¥760,800           | ¥884,700          | ¥1,048,400        |
| ¥374,800          | ¥419,000           | ¥467,000           | ¥521,600          | ¥602,100          |
| ¥119,400          | ¥144,300           | ¥144,700           | ¥170,100          | ¥195,300          |
| <b>ABP-4527-□</b> | <b>ABP-5427A-□</b> | <b>ABP-5427B-□</b> | <b>ABP-6427-□</b> | <b>ABP-7327-□</b> |
| ¥931,300          | ¥1,103,300         | ¥1,186,400         | ¥1,371,300        | ¥1,626,200        |
| ¥561,700          | ¥634,200           | ¥703,400           | ¥786,300          | ¥916,300          |
| ¥193,300          | ¥234,000           | ¥234,700           | ¥275,600          | ¥316,500          |
| <b>ABP-4536-□</b> | <b>ABP-5436A-□</b> | <b>ABP-5436B-□</b> | <b>ABP-6436-□</b> | <b>ABP-7336-□</b> |
| ¥1,247,000        | ¥1,496,600         | ¥1,602,600         | ¥1,848,400        | ¥2,201,800        |
| ¥759,300          | ¥872,000           | ¥951,600           | ¥1,064,300        | ¥1,256,600        |
| ¥260,000          | ¥314,800           | ¥315,700           | ¥370,700          | ¥425,900          |
| <b>ABP-4545-□</b> | <b>ABP-5445A-□</b> | <b>ABP-5445B-□</b> | <b>ABP-6445-□</b> |                   |
| ¥1,607,200        | ¥1,916,300         | ¥2,059,000         | ¥2,370,800        |                   |
| ¥976,400          | ¥1,109,800         | ¥1,220,600         | ¥1,364,400        |                   |
| ¥326,700          | ¥395,600           | ¥396,700           | ¥465,800          |                   |
| <b>ABP-4554-□</b> | <b>ABP-5454A-□</b> | <b>ABP-5454B-□</b> |                   |                   |
| ¥1,925,900        | ¥2,304,400         | ¥2,470,000         |                   |                   |
| ¥1,174,000        | ¥1,347,600         | ¥1,468,800         |                   |                   |
| ¥393,400          | ¥476,400           | ¥477,700           |                   |                   |

バルコニー  
ルシアス

バルコニー  
エアキープ

バルコニー  
階段

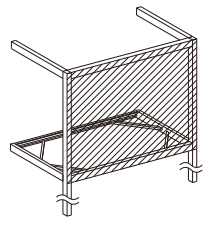
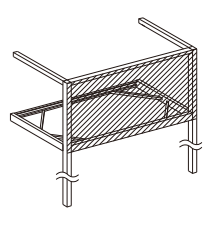
アルミ階段

バルコニー  
物干しセット

# 大型空間バルコニー エアキューブ

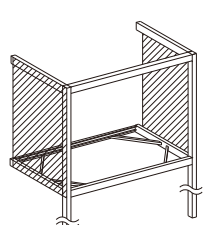
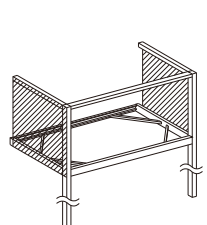
| 材 質   | たて格子                          | パネル | たてスクリーン                                | 横スクリーン                | 横板張り |
|-------|-------------------------------|-----|--|-----------------------|------|
|       | アルミ形材                         | —   | HB プラチナステン                             | ②7 カームブラック ②B プラチナステン | —    |
| ラミネート | 格子色                           | —   | ②G ナチュラルオーク ②F キャラメルチーク ②A ステインウォールナット | —                     | —    |
|       | アタッチメント色                      | —   | ②B ブラウン ②7 カームブラック ②B プラチナステン          | —                     | —    |
| アルミ形材 | ②B ブラウン ②7 カームブラック ②B プラチナステン | —   | ②7 カームブラック ②B プラチナステン                  | —                     | —    |
| ラミネート | 格子色                           | —   | ②G ナチュラルオーク ②F キャラメルチーク ②A ステインウォールナット | —                     | —    |
|       | アタッチメント色                      | —   | ②B ブラウン ②7 カームブラック ②B プラチナステン          | —                     | —    |

## 正面格子ユニット 関東間

| タイプ   | 呼称幅 L   | 単体タイプ   |   |   |  |
|-------|---|---|---|---|--|
|       |   | 1.5間<br>2,730   | 2間<br>3,640                                       |   |  |
| ハイタイプ |  | パネル   | 記号<br>H2<br>ABP-27-HA-02-CM<br>¥ 884,700          | 記号<br>ABP-36-HA-02-CM<br>¥ 1,181,400              |  |
|       |   | たてスクリーン   | 記号<br>B7・H2<br>KG・YF・YA<br>¥ 474,200<br>¥ 618,200 | 記号<br>ABP-36-HA-03-■<br>¥ 590,800<br>¥ 773,100    |  |
|       |   | 横スクリーン  | 記号<br>B7・H2<br>KG・YF・YA<br>¥ 519,000<br>¥ 661,500 | 記号<br>ABP-36-HA-04-■<br>¥ 713,900<br>¥ 997,700    |  |
|       |   | 横板張り  | 記号<br>B7・H2<br>KG・YF・YA<br>¥ 478,000<br>¥ 651,900 | 記号<br>ABP-36-HA-05-■<br>¥ 545,900<br>¥ 720,000    |  |
|       |   | たて格子  | 記号<br>B1・B7・H2<br>¥ 83,000                        | 記号<br>ABP-36-LA-01<br>¥ 116,000                   |  |
|       | ロータイプ   |  | パネル   | 記号<br>B1・B7・H2<br>ABP-27-LA-02-CM<br>¥ 191,000    | 記号<br>ABP-36-LA-02-CM<br>¥ 247,400             |
|       |   |   | たてスクリーン   | 記号<br>B7・H2<br>KG・YF・YA<br>¥ 388,700<br>¥ 460,500 | 記号<br>ABP-36-LA-03-■<br>¥ 484,600<br>¥ 575,400 |
|       |   |   | 横スクリーン  | 記号<br>B7・H2<br>KG・YF・YA<br>¥ 325,000<br>¥ 411,300 | 記号<br>ABP-36-LA-04-■<br>¥ 444,500<br>¥ 616,200 |
|       |   |   | 横板張り  | 記号<br>B7・H2<br>KG・YF・YA<br>¥ 277,400<br>¥ 364,400 | 記号<br>ABP-36-LA-05-■<br>¥ 324,800<br>¥ 411,700 |
|       |   |   | たて格子  | 記号<br>B1・B7・H2<br>¥ 83,000                        | 記号<br>ABP-36-LA-01<br>¥ 116,000                |

WABP0002N25

## 側面格子ユニット 関東間

| タイプ   | 呼称奥行 D  | 6尺<br>1,720   |   | 9尺<br>2,630                                       |   |
|-------|---|---|---|---|---|
|       |   |   |   | 記号<br>H2<br>ABP-18□-HB-02-CM<br>¥ 595,100         | 記号<br>ABP-27□-HB-02-CM<br>¥ 891,800             |
| ハイタイプ |  | パネル   | 記号<br>H2<br>ABP-18□-HB-02-CM<br>¥ 595,100         | 記号<br>ABP-27□-HB-02-CM<br>¥ 891,800               |   |
|       |   | たてスクリーン   | 記号<br>B7・H2<br>KG・YF・YA<br>¥ 248,400<br>¥ 322,100 | 記号<br>ABP-27-HB-03-■<br>¥ 382,100<br>¥ 494,100    |   |
|       |   | 横スクリーン  | 記号<br>B7・H2<br>KG・YF・YA<br>¥ 407,100<br>¥ 501,000 | 記号<br>ABP-27□-HB-04-■<br>¥ 539,500<br>¥ 681,500   |   |
|       |   | 横板張り  | 記号<br>B7・H2<br>KG・YF・YA<br>¥ 323,000<br>¥ 380,400 | 記号<br>ABP-27□-HB-05-■<br>¥ 425,000<br>¥ 511,500   |   |
|       |   | たて格子  | 記号<br>B1・B7・H2<br>¥ 75,100                        | 記号<br>ABP-27□-LB-01<br>¥ 96,100                   |   |
|       | ロータイプ   |  | パネル   | 記号<br>B1・B7・H2<br>ABP-18□-LB-02-CM<br>¥ 146,400   | 記号<br>ABP-27□-LB-02-CM<br>¥ 202,500             |
|       |   |   | たてスクリーン   | 記号<br>B7・H2<br>KG・YF・YA<br>¥ 215,100<br>¥ 252,200 | 記号<br>ABP-27□-LB-03-■<br>¥ 314,500<br>¥ 370,600 |
|       |   |   | 横スクリーン  | 記号<br>B7・H2<br>KG・YF・YA<br>¥ 255,300<br>¥ 312,000 | 記号<br>ABP-27□-LB-04-■<br>¥ 336,700<br>¥ 422,500 |
|       |   |   | 横板張り  | 記号<br>B7・H2<br>KG・YF・YA<br>¥ 192,200<br>¥ 221,000 | 記号<br>ABP-27□-LB-05-■<br>¥ 252,600<br>¥ 296,100 |
|       |   |   | たて格子  | 記号<br>B1・B7・H2<br>¥ 75,100                        | 記号<br>ABP-27□-LB-01<br>¥ 96,100                 |

WABP0003N25

正面格子ユニット

|     |             |                          |            |            |                              |
|-----|-------------|--------------------------|------------|------------|------------------------------|
| 発注例 | 発注色         | 注                        |            |            | 商品色                          |
|     | B1: ブラウン    | B1: ブラウン(商品色KG-YF-YA)    | B: 1間/1.5間 | C: 1.5間/1間 | KG: ナチュラルオーク(発注色B1-B7+H2)    |
|     | B7: カムブラック  | B7: カムブラック(商品色KG-YF-YA)  | B: 1間/2間   | C: 2間/1間   | YF: キャラメルチーク(発注色B1-B7+H2)    |
|     | H2: ブラチナステン | H2: ブラチナステン(商品色KG-YF-YA) | B: 1.5間/2間 | C: 2間/1.5間 | YA: スティンウォールナット(発注色B1-B7+H2) |

側面格子ユニット

|     |             |                          |                              |                           |                           |
|-----|-------------|--------------------------|------------------------------|---------------------------|---------------------------|
| 発注例 | 発注色         | 注                        |                              |                           | 商品色                       |
|     | B1: ブラウン    | B1: ブラウン(商品色KG-YF-YA)    | 左右勝手                         | R: 外観右                    | KG: ナチュラルオーク(発注色B1-B7+H2) |
|     | B7: カムブラック  | B7: カムブラック(商品色KG-YF-YA)  | L: 外観左                       | YF: キャラメルチーク(発注色B1-B7+H2) |                           |
|     | H2: ブラチナステン | H2: ブラチナステン(商品色KG-YF-YA) | YA: スティンウォールナット(発注色B1-B7+H2) |                           |                           |

単位:mm

| 連結タイプ                                     |   |   |   |  |
|---|---|---|---|--|
| 2.5間(1間+1.5間/1.5間+1間)<br>4.550            | 3間(1.5間+1.5間)<br>5.460                      | 3間(1間+2間/2間+1間)<br>5.460                    | 3.5間(1.5間+2間/2間+1.5間)<br>6.370              | 4間(2間+2間)<br>7.280                         |
| ABP-45-HA-02-CM<br>¥1,469,600             | ABP-54A-HA-02-CM<br>¥1,766,600              | ABP-54B-HA-02-CM<br>¥1,769,300              | ABP-64-HA-02-CM<br>¥2,063,100               | ABP-73-HA-02-CM<br>¥2,362,800              |
| ABP-45-HA-03-■<br>¥722,000<br>¥942,600    | ABP-54A-HA-03-■<br>¥858,000<br>¥1,116,900   | ABP-54B-HA-03-■<br>¥838,600<br>¥1,097,500   | ABP-64-HA-03-■<br>¥974,600<br>¥1,271,800    | ABP-73-HA-03-■<br>¥1,091,200<br>¥1,426,700 |
| ABP-45◆-HA-04-■<br>¥893,600<br>¥1,138,600 | ABP-54A-HA-04-■<br>¥1,021,600<br>¥1,315,800 | ABP-54◆-HA-04-■<br>¥1,082,000<br>¥1,474,000 | ABP-64◆-HA-04-■<br>¥1,213,000<br>¥1,654,200 | ABP-73-HA-04-■<br>¥1,401,600<br>¥1,989,800 |
| ABP-45◆-HA-05-■<br>¥800,600<br>¥1,061,000 | ABP-54A-HA-05-■<br>¥949,800<br>¥1,297,000   | ABP-54◆-HA-05-■<br>¥868,900<br>¥1,129,200   | ABP-64◆-HA-05-■<br>¥1,021,100<br>¥1,368,200 | ABP-73-HA-05-■<br>¥1,089,600<br>¥1,436,600 |
| ABP-45-LA-01<br>¥146,600                  | ABP-54A-LA-01<br>¥166,000                   | ABP-54B-LA-01<br>¥179,600                   | ABP-64-LA-01<br>¥199,000                    | ABP-73-LA-01<br>¥232,000                   |
| ABP-45-LA-02-CM<br>¥319,900               | ABP-54A-LA-02-CM<br>¥397,700                | ABP-54B-LA-02-CM<br>¥397,000                | ABP-64-LA-02-CM<br>¥438,400                 | ABP-73-LA-02-CM<br>¥494,800                |
| ABP-45-LA-03-■<br>¥600,500<br>¥710,300    | ABP-54A-LA-03-■<br>¥701,800<br>¥830,600     | ABP-54B-LA-03-■<br>¥696,400<br>¥825,200     | ABP-64-LA-03-■<br>¥797,700<br>¥945,500      | ABP-73-LA-03-■<br>¥893,600<br>¥1,060,400   |
| ABP-45◆-LA-04-■<br>¥557,900<br>¥709,700   | ABP-54A-LA-04-■<br>¥638,000<br>¥820,400     | ABP-54◆-LA-04-■<br>¥674,000<br>¥916,500     | ABP-64◆-LA-04-■<br>¥751,600<br>¥1,024,700   | ABP-73-LA-04-■<br>¥865,200<br>¥1,229,000   |
| ABP-45◆-LA-05-■<br>¥467,700<br>¥597,700   | ABP-54A-LA-05-■<br>¥553,600<br>¥727,200     | ABP-54◆-LA-05-■<br>¥517,600<br>¥647,500     | ABP-64◆-LA-05-■<br>¥601,000<br>¥774,500     | ABP-73-LA-05-■<br>¥648,400<br>¥821,800     |

ルシアス  
バルコニー

エアキューブ  
バルコニー

バルコニー階段

アルミ階段

バルコニー用  
物干しゼブラ

単位:mm

| 12尺<br>3.540                              | 15尺<br>4.450                              | 18尺<br>5.360                                |
|---|---|---|
| ABP-36□-HB-02-CM<br>¥1,183,000            | ABP-45□-HB-02-CM<br>¥1,476,800            | ABP-54□-HB-02-CM<br>¥1,770,900              |
| ABP-36-HB-03-■<br>¥496,200<br>¥646,500    | ABP-45-HB-03-■<br>¥634,200<br>¥822,800    | ABP-54-HB-03-■<br>¥744,000<br>¥970,900      |
| ABP-36□-HB-04-■<br>¥725,600<br>¥1,009,800 | ABP-45□-HB-04-■<br>¥913,600<br>¥1,155,500 | ABP-54□-HB-04-■<br>¥1,096,300<br>¥1,485,200 |
| ABP-36□-HB-05-■<br>¥559,400<br>¥733,200   | ABP-45□-HB-05-■<br>¥792,100<br>¥1,022,700 | ABP-54□-HB-05-■<br>¥854,700<br>¥1,085,200   |
| ABP-36□-LB-01<br>¥138,700                 | ABP-45□-LB-01<br>¥158,100                 | ABP-54□-LB-01<br>¥202,300                   |
| ABP-36□-LB-02-CM<br>¥275,300              | ABP-45□-LB-02-CM<br>¥353,400              | ABP-54□-LB-02-CM<br>¥424,900                |
| ABP-36□-LB-03-■<br>¥426,900<br>¥502,000   | ABP-45□-LB-03-■<br>¥530,500<br>¥624,600   | ABP-54□-LB-03-■<br>¥638,700<br>¥751,800     |
| ABP-36□-LB-04-■<br>¥466,900<br>¥638,800   | ABP-45□-LB-04-■<br>¥572,100<br>¥720,400   | ABP-54□-LB-04-■<br>¥699,000<br>¥938,000     |
| ABP-36□-LB-05-■<br>¥348,300<br>¥435,100   | ABP-45□-LB-05-■<br>¥469,200<br>¥584,800   | ABP-54□-LB-05-■<br>¥529,900<br>¥645,400     |



- フレームユニットがロータイプの場合、格子ユニット(正面・側面)は、ロータイプのみの選択です。
- 格子ユニットとフレームユニットがアルミ色の場合、同色の組合せしかできませんのでご注意ください。
- ラミネート色の格子ユニットを発注する場合、セット記号の先頭の商品色は、取付けるフレームユニットと同色にしてください。
- ◆に入る記号は、間口の左右のサイズによって異なります。  
B: 外観間口の広いユニットが右側  
C: 外観間口の広いユニットが左側



# 大型空間バルコニー エアキューブ

|       |         |                        |            |            |            |
|-------|---------|------------------------|------------|------------|------------|
|       | 材質      | カラー                    |            |            |            |
| フレーム  | 本体      | アルミ形材                  | B1 ブラウン    | B7 カームブラック | H2 プラチナステン |
|       | 床材      | 保水タイル                  | SB サンドベージュ |            |            |
| 床ユニット | 床材      | アルミ製採光デッキ材             | H2 プラチナステン |            |            |
|       | 樹脂製デッキ材 | BY ベージュイエロー GS グレイシルバー |            |            |            |

## フレームユニット メーカーモジュール

| タイプ               | 地域間       | 奥行          | タイプ呼称幅           | 単体タイプ            |                  |                  |            |            |
|-------------------|-----------|-------------|------------------|------------------|------------------|------------------|------------|------------|
|                   |           |             |                  | 1.5間             | 2間               |                  |            |            |
| 1 フレームユニット(ハイタイプ) | メーターモジュール | 六尺          | 1,900            | 記号               | ABPM-3020-FH-□-V | ABPM-4020-FH-□-V |            |            |
|                   |           |             |                  | 保水タイル用           | R                | ¥ 897,700        | ¥1,015,900 |            |
|                   |           |             |                  | アルミ製採光デッキ材用      | G                | ¥ 803,400        | ¥ 910,000  |            |
|                   |           |             |                  |                  | 樹脂製デッキ材用         | D                | ¥ 903,200  | ¥1,021,400 |
|                   |           | 九尺          | 2,900            | 記号               | ABPM-3030-FH-□-V | ABPM-4030-FH-□-V |            |            |
|                   |           |             |                  | 保水タイル用           | R                | ¥1,086,700       | ¥1,256,800 |            |
|                   |           |             |                  | アルミ製採光デッキ材用      | G                | ¥ 987,700        | ¥1,146,100 |            |
|                   |           |             |                  |                  | 樹脂製デッキ材用         | D                | ¥1,096,200 | ¥1,266,300 |
|                   |           | 十二尺         | 3,900            | 記号               | ABPM-3040-FH-□-V | ABPM-4040-FH-□-V |            |            |
|                   |           |             |                  | 保水タイル用           | R                | ¥1,885,600       | ¥2,089,100 |            |
|                   |           |             |                  | アルミ製採光デッキ材用      | G                | ¥1,766,600       | ¥1,958,800 |            |
|                   |           |             |                  |                  | 樹脂製デッキ材用         | D                | ¥1,902,100 | ¥2,105,600 |
| 十五尺               | 4,900     | 記号          | ABPM-3050-FH-□-V | ABPM-4050-FH-□-V |                  |                  |            |            |
|                   |           | 保水タイル用      | R                | ¥2,077,600       | ¥2,332,900       |                  |            |            |
|                   |           | アルミ製採光デッキ材用 | G                | ¥1,955,000       | ¥2,195,900       |                  |            |            |
|                   |           |             | 樹脂製デッキ材用         | D                | ¥2,102,100       | ¥2,357,400       |            |            |
| 十八尺               | 5,900     | 記号          | ABPM-3060-FH-□-V | ABPM-4060-FH-□-V |                  |                  |            |            |
|                   |           | 保水タイル用      | R                | ¥2,674,200       | ¥2,962,800       |                  |            |            |
|                   |           | アルミ製採光デッキ材用 | G                | ¥2,519,800       | ¥2,794,300       |                  |            |            |
|                   |           |             | 樹脂製デッキ材用         | D                | ¥2,702,700       | ¥2,991,300       |            |            |
| 1 フレームユニット(ロータイプ) | メーターモジュール | 六尺          | 1,900            | 記号               | ABPM-3020-FL-□-V | ABPM-4020-FL-□-V |            |            |
|                   |           |             |                  | 保水タイル用           | R                | ¥ 690,400        | ¥ 788,200  |            |
|                   |           |             |                  | アルミ製採光デッキ材用      | G                | ¥ 596,100        | ¥ 682,300  |            |
|                   |           |             |                  |                  | 樹脂製デッキ材用         | D                | ¥ 695,900  | ¥ 793,700  |
|                   |           | 九尺          | 2,900            | 記号               | ABPM-3030-FL-□-V | ABPM-4030-FL-□-V |            |            |
|                   |           |             |                  | 保水タイル用           | R                | ¥ 860,400        | ¥1,010,100 |            |
|                   |           |             |                  | アルミ製採光デッキ材用      | G                | ¥ 761,400        | ¥ 899,400  |            |
|                   |           |             |                  |                  | 樹脂製デッキ材用         | D                | ¥ 869,900  | ¥1,019,600 |
|                   |           | 十二尺         | 3,900            | 記号               | ABPM-3040-FL-□-V | ABPM-4040-FL-□-V |            |            |
|                   |           |             |                  | 保水タイル用           | R                | ¥1,468,300       | ¥1,628,700 |            |
|                   |           |             |                  | アルミ製採光デッキ材用      | G                | ¥1,349,300       | ¥1,498,400 |            |
|                   |           |             |                  |                  | 樹脂製デッキ材用         | D                | ¥1,484,800 | ¥1,645,200 |
| 十五尺               | 4,900     | 記号          | ABPM-3050-FL-□-V | ABPM-4050-FL-□-V |                  |                  |            |            |
|                   |           | 保水タイル用      | R                | ¥1,641,100       | ¥1,853,300       |                  |            |            |
|                   |           | アルミ製採光デッキ材用 | G                | ¥1,518,500       | ¥1,716,300       |                  |            |            |
|                   |           |             | 樹脂製デッキ材用         | D                | ¥1,665,600       | ¥1,877,800       |            |            |
| 十八尺               | 5,900     | 記号          | ABPM-3060-FL-□-V | ABPM-4060-FL-□-V |                  |                  |            |            |
|                   |           | 保水タイル用      | R                | ¥2,047,900       | ¥2,270,700       |                  |            |            |
|                   |           | アルミ製採光デッキ材用 | G                | ¥1,893,500       | ¥2,102,200       |                  |            |            |
|                   |           |             | 樹脂製デッキ材用         | D                | ¥2,076,400       | ¥2,299,200       |            |            |

## 床ユニット メーカーモジュール

| タイプ     | 地域間       | 奥行         | 記号          | 単体タイプ       |             |             |            |           |
|---------|-----------|------------|-------------|-------------|-------------|-------------|------------|-----------|
|         |           |            |             | 1.5間        | 2間          |             |            |           |
| 2 床ユニット | メーターモジュール | 六尺         | 1,900       | 記号          | ABPM-3020-□ | ABPM-4020-□ |            |           |
|         |           |            |             | 保水タイル       | T-SB        | ¥ 495,400   | ¥ 595,700  |           |
|         |           |            |             | アルミ製採光デッキ材  | G           | ¥ 242,500   | ¥ 348,100  |           |
|         |           |            |             |             | 樹脂製デッキ材     | D-BY D-GS   | ¥ 90,200   | ¥ 121,500 |
|         |           | 九尺         | 2,900       | 記号          | ABPM-3030-□ | ABPM-4030-□ |            |           |
|         |           |            |             | 保水タイル       | T-SB        | ¥ 804,100   | ¥ 964,300  |           |
|         |           |            |             | アルミ製採光デッキ材  | G           | ¥ 369,000   | ¥ 529,000  |           |
|         |           |            |             |             | 樹脂製デッキ材     | D-BY D-GS   | ¥ 144,400  | ¥ 194,600 |
|         |           | 十二尺        | 3,900       | 記号          | ABPM-3040-□ | ABPM-4040-□ |            |           |
|         |           |            |             | 保水タイル       | T-SB        | ¥1,089,400  | ¥1,316,700 |           |
|         |           |            |             | アルミ製採光デッキ材  | G           | ¥ 507,500   | ¥ 729,500  |           |
|         |           |            |             |             | 樹脂製デッキ材     | D-BY D-GS   | ¥ 194,500  | ¥ 262,100 |
| 十五尺     | 4,900     | 記号         | ABPM-3050-□ | ABPM-4050-□ |             |             |            |           |
|         |           | 保水タイル      | T-SB        | ¥1,365,500  | ¥1,641,700  |             |            |           |
|         |           | アルミ製採光デッキ材 | G           | ¥ 634,000   | ¥ 910,400   |             |            |           |
|         |           |            | 樹脂製デッキ材     | D-BY D-GS   | ¥ 243,800   | ¥ 328,700   |            |           |
| 十八尺     | 5,900     | 記号         | ABPM-3060-□ | ABPM-4060-□ |             |             |            |           |
|         |           | 保水タイル      | T-SB        | ¥1,643,300  | ¥1,980,800  |             |            |           |
|         |           | アルミ製採光デッキ材 | G           | ¥ 772,500   | ¥1,110,900  |             |            |           |
|         |           |            | 樹脂製デッキ材     | D-BY D-GS   | ¥ 293,400   | ¥ 395,800   |            |           |

※床ユニットの記号の頭には、保水タイル・樹脂製デッキ材の時はTK、アルミ製採光デッキ材の時はB1・B7・H2の記号が入ります。  
WABPM001A

フレームユニット

発注例

ABPM-○○○○-FH-□-V  
(サイズ呼称)

商品色  
B1: フラウン  
B7: カームブラック  
H2: プラチナステン

床材  
R: 保水タイル用  
G: アルミ製採光デッキ材用  
D: 樹脂製デッキ材用

床ユニット

発注例

TKABPM-○○○○-□-床材  
(サイズ呼称)

T-SB: 保水タイル(サンドベージュ)  
G: アルミ製採光デッキ材  
D-BY: 樹脂製デッキ材 (ベージュイエロー)  
D-GS: 樹脂製デッキ材 (クレイシルバー)

※アルミ製採光デッキ材のみTKではなくB1・B7・H2の3色設定となっております。

単位:mm

| 連結タイプ   |  |  |   |   |
|---|--|--|---|---|
| 2.5間(1間+1.5間/1.5間+1間)<br>5,000                                    | 3間(1.5間+1.5間)<br>6,000   | 3間(1間+2間/2間+1間)<br>6,000   | 3.5間(1.5間+2間/2間+1.5間)<br>7,000                                    | 4間(2間+2間)<br>8,000  |
| B1・B7・H2  | B1・B7・H2   | B1・B7・H2   | B1・B7・H2  | B1・B7・H2  |
| <b>ABPM-5020-FH-□-V</b><br>¥1,499,800<br>¥1,330,500<br>¥1,504,500 | <b>ABPM-6020A-FH-□-V</b><br>¥1,568,900<br>¥1,392,500<br>¥1,575,100 | <b>ABPM-6020B-FH-□-V</b><br>¥1,612,000<br>¥1,433,600<br>¥1,616,700 | <b>ABPM-7020-FH-□-V</b><br>¥1,687,000<br>¥1,499,300<br>¥1,693,200 | <b>ABPM-8020-FH-□-V</b><br>¥1,799,300<br>¥1,602,200<br>¥1,805,500 |
| <b>ABPM-5030-FH-□-V</b><br>¥1,823,700<br>¥1,642,600<br>¥1,831,900 | <b>ABPM-6030A-FH-□-V</b><br>¥1,922,400<br>¥1,734,200<br>¥1,934,600 | <b>ABPM-6030B-FH-□-V</b><br>¥1,984,700<br>¥1,794,500<br>¥1,992,900 | <b>ABPM-7030-FH-□-V</b><br>¥2,093,000<br>¥1,893,000<br>¥2,105,200 | <b>ABPM-8030-FH-□-V</b><br>¥2,253,500<br>¥2,044,500<br>¥2,265,700 |
| <b>ABPM-5040-FH-□-V</b><br>¥3,043,500<br>¥2,828,600<br>¥3,069,300 | <b>ABPM-6040A-FH-□-V</b><br>¥3,162,800<br>¥2,941,200<br>¥3,195,600 | <b>ABPM-6040B-FH-□-V</b><br>¥3,237,500<br>¥3,014,000<br>¥3,263,300 | <b>ABPM-7040-FH-□-V</b><br>¥3,366,400<br>¥3,133,600<br>¥3,399,200 |   |
| <b>ABPM-5050-FH-□-V</b><br>¥3,360,800<br>¥3,139,900<br>¥3,399,300 | <b>ABPM-6050A-FH-□-V</b><br>¥3,509,700<br>¥3,281,900<br>¥3,559,200 | <b>ABPM-6050B-FH-□-V</b><br>¥3,603,600<br>¥3,373,900<br>¥3,642,100 |   |   |
| <b>ABPM-5060-FH-□-V</b><br>¥4,281,200<br>¥3,996,100<br>¥4,327,700 |  |  |   |   |
| <b>ABPM-5020-FL-□-V</b><br>¥1,175,000<br>¥1,005,700<br>¥1,179,700 | <b>ABPM-6020A-FL-□-V</b><br>¥1,234,500<br>¥1,058,100<br>¥1,240,700 | <b>ABPM-6020B-FL-□-V</b><br>¥1,266,800<br>¥1,088,400<br>¥1,271,500 | <b>ABPM-7020-FL-□-V</b><br>¥1,332,200<br>¥1,144,500<br>¥1,338,400 | <b>ABPM-8020-FL-□-V</b><br>¥1,424,100<br>¥1,227,000<br>¥1,430,300 |
| <b>ABPM-5030-FL-□-V</b><br>¥1,469,700<br>¥1,288,600<br>¥1,477,900 | <b>ABPM-6030A-FL-□-V</b><br>¥1,558,800<br>¥1,370,600<br>¥1,571,000 | <b>ABPM-6030B-FL-□-V</b><br>¥1,610,300<br>¥1,420,100<br>¥1,618,500 | <b>ABPM-7030-FL-□-V</b><br>¥1,709,000<br>¥1,509,000<br>¥1,721,200 | <b>ABPM-8030-FL-□-V</b><br>¥1,849,100<br>¥1,640,100<br>¥1,861,300 |
| <b>ABPM-5040-FL-□-V</b><br>¥2,431,600<br>¥2,216,700<br>¥2,457,400 | <b>ABPM-6040A-FL-□-V</b><br>¥2,530,700<br>¥2,309,100<br>¥2,563,500 | <b>ABPM-6040B-FL-□-V</b><br>¥2,582,500<br>¥2,359,000<br>¥2,608,300 | <b>ABPM-7040-FL-□-V</b><br>¥2,691,200<br>¥2,458,400<br>¥2,724,000 |   |
| <b>ABPM-5050-FL-□-V</b><br>¥2,725,300<br>¥2,504,400<br>¥2,763,800 | <b>ABPM-6050A-FL-□-V</b><br>¥2,854,000<br>¥2,626,200<br>¥2,903,500 | <b>ABPM-6050B-FL-□-V</b><br>¥2,925,000<br>¥2,695,300<br>¥2,963,500 |   |   |
| <b>ABPM-5060-FL-□-V</b><br>¥3,405,400<br>¥3,120,300<br>¥3,451,900 |  |  |   |   |

|   |  |  |   |   |
|---|--|--|---|---|
| <b>ABPM-5020-□</b><br>¥ 792,700<br>¥ 417,000<br>¥ 149,000   | <b>ABPM-6020A-□</b><br>¥ 975,800<br>¥ 478,000<br>¥ 180,100   | <b>ABPM-6020B-□</b><br>¥ 901,600<br>¥ 522,600<br>¥ 180,300   | <b>ABPM-7020-□</b><br>¥1,082,500<br>¥ 590,600<br>¥ 211,700  | <b>ABPM-8020-□</b><br>¥1,191,400<br>¥ 689,000<br>¥ 242,800  |
| <b>ABPM-5030-□</b><br>¥1,276,500<br>¥ 645,000<br>¥ 238,100  | <b>ABPM-6030A-□</b><br>¥1,574,400<br>¥ 738,000<br>¥ 288,500  | <b>ABPM-6030B-□</b><br>¥1,457,500<br>¥ 805,000<br>¥ 288,300  | <b>ABPM-7030-□</b><br>¥1,749,600<br>¥ 898,000<br>¥ 339,000  | <b>ABPM-8030-□</b><br>¥1,928,600<br>¥1,058,000<br>¥ 389,000 |
| <b>ABPM-5040-□</b><br>¥1,733,100<br>¥ 872,800<br>¥ 320,900  | <b>ABPM-6040A-□</b><br>¥2,137,200<br>¥1,008,000<br>¥ 388,700 | <b>ABPM-6040B-□</b><br>¥1,981,200<br>¥1,094,800<br>¥ 388,500 | <b>ABPM-7040-□</b><br>¥2,383,700<br>¥1,237,000<br>¥ 456,600 |   |
| <b>ABPM-5050-□</b><br>¥2,176,300<br>¥1,100,800<br>¥ 402,100 | <b>ABPM-6050A-□</b><br>¥2,680,000<br>¥1,268,000<br>¥ 487,600 | <b>ABPM-6050B-□</b><br>¥2,479,900<br>¥1,377,200<br>¥ 487,000 |   |   |
| <b>ABPM-5060-□</b><br>¥2,617,600<br>¥1,328,600<br>¥ 483,900 |  |  |   |   |

バルコニー  
ルシアス

バルコニー  
エアキープ

バルコニー  
階段

アルミ階段

バルコニー  
物干しセット

# 大型空間バルコニー エアキューブ

| 材質    | たて格子            | パネル                           | たてスクリーン                                | 横スクリーン                | 横板張り |
|-------|-----------------|-------------------------------|--|-----------------------|------|
|       | アルミ形材           | —                             | HB プラチナステン                             | ②7 カームブラック ②B プラチナステン | —    |
| ラミネート | 格子色<br>アタッチメント色 | —                             | ②G ナチュラルオーク ②F キャラメルチーク ②A ステインウォールナット | —                     | —    |
| アルミ形材 | —               | ②B ブラウン ②7 カームブラック ②B プラチナステン | ②7 カームブラック ②B プラチナステン                  | —                     | —    |
| ラミネート | 格子色<br>アタッチメント色 | —                             | ②G ナチュラルオーク ②F キャラメルチーク ②A ステインウォールナット | —                     | —    |

## 正面格子ユニット メーカーモジュール

| タイプ   | 呼称幅 L   | 単体タイプ                   |   |   |
|-------|---------|-------------------------|---|---|
|       |         | 1.5間<br>3,000           | 2間<br>4,000                               |   |
| ハイタイプ | パネル     | 記号<br>H2                | ABPM-30-HA-02-CM<br>¥ 889,100             | ABPM-40-HA-02-CM<br>¥ 1,186,900             |
|       | たてスクリーン | 記号<br>B7・H2<br>KG・YF・YA | ABPM-30-HA-03-■<br>¥ 496,500<br>¥ 648,000 | ABPM-40-HA-03-■<br>¥ 621,100<br>¥ 813,300   |
|       | 横スクリーン  | 記号<br>B7・H2<br>KG・YF・YA | ABPM-30-HA-04-■<br>¥ 642,200<br>¥ 926,000 | ABPM-40-HA-04-■<br>¥ 728,600<br>¥ 1,012,300 |
|       | 横板張り    | 記号<br>B7・H2<br>KG・YF・YA | ABPM-30-HA-05-■<br>¥ 485,400<br>¥ 658,900 | ABPM-40-HA-05-■<br>¥ 556,200<br>¥ 729,500   |
| ロータイプ | たて格子    | 記号<br>B1・B7・H2          | ABPM-30-LA-01<br>¥ 86,400                 | ABPM-40-LA-01<br>¥ 122,800                  |
|       | パネル     | 記号<br>B1・B7・H2          | ABPM-30-LA-02-CM<br>¥ 204,400             | ABPM-40-LA-02-CM<br>¥ 267,900               |
|       | たてスクリーン | 記号<br>B7・H2<br>KG・YF・YA | ABPM-30-LA-03-■<br>¥ 406,100<br>¥ 482,100 | ABPM-40-LA-03-■<br>¥ 508,100<br>¥ 604,500   |
|       | 横スクリーン  | 記号<br>B7・H2<br>KG・YF・YA | ABPM-30-LA-04-■<br>¥ 394,500<br>¥ 566,500 | ABPM-40-LA-04-■<br>¥ 453,900<br>¥ 625,600   |
|       | 横板張り    | 記号<br>B7・H2<br>KG・YF・YA | ABPM-30-LA-05-■<br>¥ 282,200<br>¥ 369,200 | ABPM-40-LA-05-■<br>¥ 331,200<br>¥ 418,100   |

WABPM002N25

## 側面格子ユニット メーカーモジュール

| タイプ   | 呼称奥行 D  | 6尺<br>1,900             |  | 9尺<br>2,900                                |  |
|-------|---------|-------------------------|--|--|--|
|       |         | 記号                      | ABPM-20□-HB-02-CM<br>¥ 598,100             | ABPM-30□-HB-02-CM<br>¥ 896,000             |  |
| ハイタイプ | パネル     | 記号<br>H2                | ABPM-20□-HB-02-CM<br>¥ 598,100             | ABPM-30□-HB-02-CM<br>¥ 896,000             |  |
|       | たてスクリーン | 記号<br>B7・H2<br>KG・YF・YA | ABPM-20-HB-03-■<br>¥ 263,700<br>¥ 342,900  | ABPM-30-HB-03-■<br>¥ 404,300<br>¥ 524,200  |  |
|       | 横スクリーン  | 記号<br>B7・H2<br>KG・YF・YA | ABPM-20□-HB-04-■<br>¥ 414,700<br>¥ 509,100 | ABPM-30□-HB-04-■<br>¥ 550,500<br>¥ 691,700 |  |
|       | 横板張り    | 記号<br>B7・H2<br>KG・YF・YA | ABPM-20□-HB-05-■<br>¥ 353,000<br>¥ 439,500 | ABPM-30□-HB-05-■<br>¥ 506,900<br>¥ 681,000 |  |
| ロータイプ | たて格子    | 記号<br>B1・B7・H2          | ABPM-20□-LB-01<br>¥ 79,000                 | ABPM-30□-LB-01<br>¥ 101,900                |  |
|       | パネル     | 記号<br>B1・B7・H2          | ABPM-20□-LB-02-CM<br>¥ 148,400             | ABPM-30□-LB-02-CM<br>¥ 214,000             |  |
|       | たてスクリーン | 記号<br>B7・H2<br>KG・YF・YA | ABPM-20□-LB-03-■<br>¥ 227,600<br>¥ 267,100 | ABPM-30□-LB-03-■<br>¥ 332,300<br>¥ 392,200 |  |
|       | 横スクリーン  | 記号<br>B7・H2<br>KG・YF・YA | ABPM-20□-LB-04-■<br>¥ 259,400<br>¥ 316,900 | ABPM-30□-LB-04-■<br>¥ 344,100<br>¥ 429,700 |  |
|       | 横板張り    | 記号<br>B7・H2<br>KG・YF・YA | ABPM-20□-LB-05-■<br>¥ 208,000<br>¥ 251,400 | ABPM-30□-LB-05-■<br>¥ 295,300<br>¥ 382,500 |  |

WABPM003N25

ルシアス  
バルコニー  
エアキューブ

大型空間  
バルコニー  
エアキューブ

バルコニー階段

アルミ階段

バルコニー用  
物干しセット

正面格子ユニット

|     |             |                       |                              |
|-----|-------------|-----------------------|------------------------------|
| 発注例 | 発注色         | 注                     | 商品色                          |
|     | B1: ブラウン    | B: 1間/1.5間 C: 1.5間/1間 | KG: ナチュラルオーク(発注色B1-B7+H2)    |
|     | B7: カムブラック  | B: 1間/2間 C: 2間/1間     | YF: キャラメルチーク(発注色B1-B7+H2)    |
|     | H2: ブラチナステン | B: 1.5間/2間 C: 2間/1.5間 | YA: ステインウォールナット(発注色B1-B7+H2) |

側面格子ユニット

|     |             |                       |                              |
|-----|-------------|-----------------------|------------------------------|
| 発注例 | 発注色         | 注                     | 商品色                          |
|     | B1: ブラウン    | B: 1.5間/2間 C: 2間/1.5間 | KG: ナチュラルオーク(発注色B1-B7+H2)    |
|     | B7: カムブラック  | B: 1.5間/2間 C: 2間/1.5間 | YF: キャラメルチーク(発注色B1-B7+H2)    |
|     | H2: ブラチナステン | B: 1.5間/2間 C: 2間/1.5間 | YA: ステインウォールナット(発注色B1-B7+H2) |

| 単位:mm   |   |   |   |  |
|---|---|---|---|--|
| 連結タイプ   |   |   |   |  |
| 2.5間(1間+1.5間/1.5間+1間)<br>5,000                      | 3間(1.5間+1.5間)<br>6,000                              | 3間(1間+2間/2間+1間)<br>6,000                            | 3.5間(1.5間+2間/2間+1.5間)<br>7,000                      | 4間(2間+2間)<br>8,000                                 |
| <b>ABPM-50-HA-02-CM</b><br>¥1,477,300               | <b>ABPM-60A-HA-02-CM</b><br>¥1,775,400              | <b>ABPM-60B-HA-02-CM</b><br>¥1,778,100              | <b>ABPM-70-HA-02-CM</b><br>¥2,073,000               | <b>ABPM-80-HA-02-CM</b><br>¥2,373,800              |
| <b>ABPM-50-HA-03-■</b><br>¥ 759,000<br>¥ 991,900    | <b>ABPM-60A-HA-03-■</b><br>¥ 902,700<br>¥1,176,300  | <b>ABPM-60B-HA-03-■</b><br>¥ 883,600<br>¥1,157,200  | <b>ABPM-70-HA-03-■</b><br>¥1,027,300<br>¥1,341,600  | <b>ABPM-80-HA-03-■</b><br>¥1,151,900<br>¥1,506,900 |
| <b>ABPM-50◆-HA-04-■</b><br>¥1,056,500<br>¥1,497,900 | <b>ABPM-60A-HA-04-■</b><br>¥1,256,800<br>¥1,844,800 | <b>ABPM-60◆-HA-04-■</b><br>¥1,142,500<br>¥1,584,600 | <b>ABPM-70◆-HA-04-■</b><br>¥1,345,800<br>¥1,934,500 | <b>ABPM-80-HA-04-■</b><br>¥1,432,000<br>¥2,021,400 |
| <b>ABPM-50◆-HA-05-■</b><br>¥ 813,500<br>¥1,073,700  | <b>ABPM-60A-HA-05-■</b><br>¥ 965,600<br>¥1,312,200  | <b>ABPM-60◆-HA-05-■</b><br>¥ 884,000<br>¥1,144,700  | <b>ABPM-70◆-HA-05-■</b><br>¥1,039,100<br>¥1,386,200 | <b>ABPM-80-HA-05-■</b><br>¥1,109,800<br>¥1,457,400 |
| <b>ABPM-50-LA-01</b><br>¥ 153,100                   | <b>ABPM-60A-LA-01</b><br>¥ 172,800                  | <b>ABPM-60B-LA-01</b><br>¥ 189,500                  | <b>ABPM-70-LA-01</b><br>¥ 209,200                   | <b>ABPM-80-LA-01</b><br>¥ 245,600                  |
| <b>ABPM-50-LA-02-CM</b><br>¥ 338,700                | <b>ABPM-60A-LA-02-CM</b><br>¥ 424,500               | <b>ABPM-60B-LA-02-CM</b><br>¥ 422,900               | <b>ABPM-70-LA-02-CM</b><br>¥ 472,300                | <b>ABPM-80-LA-02-CM</b><br>¥ 535,800               |
| <b>ABPM-50-LA-03-■</b><br>¥ 629,100<br>¥ 745,900    | <b>ABPM-60A-LA-03-■</b><br>¥ 736,500<br>¥ 873,700   | <b>ABPM-60B-LA-03-■</b><br>¥ 731,100<br>¥ 868,300   | <b>ABPM-70-LA-03-■</b><br>¥ 838,500<br>¥ 996,100    | <b>ABPM-80-LA-03-■</b><br>¥ 940,500<br>¥1,118,500  |
| <b>ABPM-50◆-LA-04-■</b><br>¥ 647,600<br>¥ 920,300   | <b>ABPM-60A-LA-04-■</b><br>¥ 766,400<br>¥1,129,800  | <b>ABPM-60◆-LA-04-■</b><br>¥ 709,000<br>¥ 982,600   | <b>ABPM-70◆-LA-04-■</b><br>¥ 825,300<br>¥1,189,600  | <b>ABPM-80-LA-04-■</b><br>¥ 884,200<br>¥1,249,400  |
| <b>ABPM-50◆-LA-05-■</b><br>¥ 476,200<br>¥ 606,200   | <b>ABPM-60A-LA-05-■</b><br>¥ 563,400<br>¥ 736,600   | <b>ABPM-60◆-LA-05-■</b><br>¥ 527,700<br>¥ 658,000   | <b>ABPM-70◆-LA-05-■</b><br>¥ 612,400<br>¥ 785,900   | <b>ABPM-80-LA-05-■</b><br>¥ 661,400<br>¥ 835,200   |

| 単位:mm  |   |   |
|--|---|---|
| 12尺<br>3,900                                       | 15尺<br>4,900  | 18尺<br>5,900  |
| <b>ABPM-40□-HB-02-CM</b><br>¥1,189,300             | <b>ABPM-50□-HB-02-CM</b><br>¥1,484,200              | <b>ABPM-60□-HB-02-CM</b><br>¥1,780,500              |
| <b>ABPM-40-HB-03-■</b><br>¥ 526,200<br>¥ 686,800   | <b>ABPM-50-HB-03-■</b><br>¥ 671,900<br>¥ 873,200    | <b>ABPM-60-HB-03-■</b><br>¥ 788,700<br>¥1,030,700   |
| <b>ABPM-40□-HB-04-■</b><br>¥ 740,000<br>¥1,023,800 | <b>ABPM-50□-HB-04-■</b><br>¥1,043,200<br>¥1,432,200 | <b>ABPM-60□-HB-04-■</b><br>¥1,123,800<br>¥1,513,500 |
| <b>ABPM-40□-HB-05-■</b><br>¥ 569,600<br>¥ 743,500  | <b>ABPM-50□-HB-05-■</b><br>¥ 833,800<br>¥1,094,000  | <b>ABPM-60□-HB-05-■</b><br>¥ 898,900<br>¥1,159,600  |
| <b>ABPM-40□-LB-01</b><br>¥ 145,700                 | <b>ABPM-50□-LB-01</b><br>¥ 165,400                  | <b>ABPM-60□-LB-01</b><br>¥ 212,400                  |
| <b>ABPM-40□-LB-02-CM</b><br>¥ 282,700              | <b>ABPM-50□-LB-02-CM</b><br>¥ 368,800               | <b>ABPM-60□-LB-02-CM</b><br>¥ 437,700               |
| <b>ABPM-40□-LB-03-■</b><br>¥ 450,600<br>¥ 530,900  | <b>ABPM-50□-LB-03-■</b><br>¥ 560,300<br>¥ 661,000   | <b>ABPM-60□-LB-03-■</b><br>¥ 673,600<br>¥ 794,700   |
| <b>ABPM-40□-LB-04-■</b><br>¥ 476,200<br>¥ 647,800  | <b>ABPM-50□-LB-04-■</b><br>¥ 643,300<br>¥ 882,300   | <b>ABPM-60□-LB-04-■</b><br>¥ 715,800<br>¥ 955,700   |
| <b>ABPM-40□-LB-05-■</b><br>¥ 355,100<br>¥ 442,200  | <b>ABPM-50□-LB-05-■</b><br>¥ 491,800<br>¥ 621,900   | <b>ABPM-60□-LB-05-■</b><br>¥ 554,400<br>¥ 684,800   |

注

- フレームユニットがハイタイプの場合、格子ユニット(正面・側面)は、ハイタイプ、ロータイプのどちらでも選択できます。
- 格子ユニットとフレームユニットがアルミ色の場合、同色の組合せしかできませんのでご注意ください。
- ラミネート色の格子ユニットを発注する場合、セット記号の先頭の商品色は、取付けるフレームユニットと同色にしてください。
- ◆に入る記号は、間口の左右のサイズによって異なります。  
B: 外観間口の広いユニットが右側  
C: 外観間口の広いユニットが左側

ルシアス  
バルコニー

大型空間  
バルコニー  
エアキープ

バルコニー階段

アルミ階段

バルコニー用  
物干しゼット

# 大型空間バルコニー エアキューブ

## オプション

ルシアス  
バルコニー

大型空間  
バルコニー  
エアキューブ

バルコニー階段

アルミ階段

バルコニー用  
物干しセット

### ■オプション

#### ■サンシェードカーテンⅡ

| タイプ             |    | 単体タイプ                       |                             |                             | 連結タイプ                       |                             |  |
|-----------------|----|-----------------------------|-----------------------------|-----------------------------|-----------------------------|-----------------------------|--|
| 呼称幅             |    | 1.5間                        | 2間                          | 2.5間(1間+1.5間/1.5間+1間)       | 3間(1.5間+1.5間/1間+2間/2間+1間)   | 3.5間(1.5間+2間/2間+1.5間)       |  |
| L:関東間/メーターモジュール |    | 2,730/3,000                 | 3,640/4,000                 | 4,550/5,000                 | 5,460/6,000                 | 6,370/7,000                 |  |
| 商品色             |    | B1・B7・H2                    |                             |                             | B1・B7・H2                    |                             |  |
| 関東間             | 六尺 | 記号<br><b>ABP-2718-HL-■</b>  | 記号<br><b>ABP-3618-HL-■</b>  | 記号<br><b>ABP-4518-HL-■</b>  | 記号<br><b>ABP-5418-HL-■</b>  | 記号<br><b>ABP-6418-HL-■</b>  |  |
|                 | 九尺 | 価格<br>¥ 407,600             | 価格<br>¥ 557,100             | 価格<br>¥ 665,700             | 価格<br>¥ 815,200             | 価格<br>¥ 964,700             |  |
| メーターモジュール       | 六尺 | 記号<br><b>ABPM-3020-HL-■</b> | 記号<br><b>ABPM-4020-HL-■</b> | 記号<br><b>ABPM-5020-HL-■</b> | 記号<br><b>ABPM-6020-HL-■</b> | 記号<br><b>ABPM-7020-HL-■</b> |  |
|                 | 九尺 | 価格<br>¥ 430,100             | 価格<br>¥ 587,400             | 価格<br>¥ 702,900             | 価格<br>¥ 860,200             | 価格<br>¥1,017,500            |  |
|                 |    | 記号<br><b>ABPM-3030-HL-■</b> | 記号<br><b>ABPM-4030-HL-■</b> | 記号<br><b>ABPM-5030-HL-■</b> | 記号<br><b>ABPM-6030-HL-■</b> | 記号<br><b>ABPM-7030-HL-■</b> |  |
|                 |    | 価格<br>¥ 494,500             | 価格<br>¥ 676,400             | 価格<br>¥ 807,100             | 価格<br>¥ 989,000             | 価格<br>¥1,170,900            |  |
|                 |    | 価格<br>¥ 524,600             | 価格<br>¥ 716,900             | 価格<br>¥ 856,900             | 価格<br>¥1,049,200            | 価格<br>¥1,241,500            |  |

WABPOP02A

#### ■屋根(奥行4.5尺のみ)

| タイプ             |    | 単体タイプ                   |                         |                         | 連結タイプ                    |                          |  |
|-----------------|----|-------------------------|-------------------------|-------------------------|--------------------------|--------------------------|--|
| 呼称幅             |    | 1.5間                    | 2間                      | 2.5間(1間+1.5間/1.5間+1間)   | 3間(1.5間+1.5間)            | 3間(1間+2間/2間+1間)          |  |
| L:関東間/メーターモジュール |    | 2,730/3,000             | 3,640/4,000             | 4,550/5,000             | 5,460/6,000              | 5,460/6,000              |  |
| 商品色             |    | B1・B7・H2                |                         |                         | B1・B7・H2                 |                          |  |
| 関東間             | 記号 | <b>ABP-2713-HRA-2F</b>  | <b>ABP-3613-HRA-2F</b>  | <b>ABP-4513-HRA-2F</b>  | <b>ABP-5413A-HRA-2F</b>  | <b>ABP-5413B-HRA-2F</b>  |  |
|                 | 価格 | ¥ 277,300               | ¥ 368,000               | ¥ 498,800               | ¥ 554,600                | ¥ 579,800                |  |
| メーターモジュール       | 記号 | <b>ABPM-3015-HRA-2F</b> | <b>ABPM-4015-HRA-2F</b> | <b>ABPM-5015-HRA-2F</b> | <b>ABPM-6015A-HRA-2F</b> | <b>ABPM-6015B-HRA-2F</b> |  |
|                 | 価格 | ¥ 294,300               | ¥ 389,900               | ¥ 528,100               | ¥ 588,600                | ¥ 613,500                |  |

WABPOP03A

#### ■たて樋(屋根用)

|     |                    |                              |
|-----|--------------------|------------------------------|
| 商品色 | B1・B7・H2           | ※手配時の注意事項についてはP.698をご確認ください。 |
| 記号  | <b>ABP-HRG40-1</b> |                              |
| 価格  | ¥ 7,400            |                              |

WABPOP06

#### ■持ち出し材

| 呼称奥行            |    | 単位:mm                  |                        |                        |
|-----------------|----|------------------------|------------------------|------------------------|
|                 |    | 12尺                    | 15尺                    | 18尺                    |
| D:関東間/メーターモジュール |    | 3,540/3,900            | 4,450/4,900            | 5,360/5,900            |
| 商品色             |    | B1・B7・H2               |                        |                        |
| 関東間             | 記号 | <b>ABP-HGAC36R(L)</b>  | <b>ABP-HGAC45R(L)</b>  | <b>ABP-HGAC54R(L)</b>  |
|                 | 価格 | ¥ 96,600               | ¥ 103,400              | ¥ 111,800              |
| メーターモジュール       | 記号 | <b>ABPM-HGAC40R(L)</b> | <b>ABPM-HGAC50R(L)</b> | <b>ABPM-HGAC60R(L)</b> |
|                 | 価格 | ¥ 99,200               | ¥ 106,300              | ¥ 115,200              |

WABPOP05

#### ■LED照明セット(1本)

| 呼称奥行            |    | 単位:mm             |                   |
|-----------------|----|-------------------|-------------------|
|                 |    | 6尺                | 9尺                |
| D:関東間/メーターモジュール |    | 1,720/1,900       | 2,630/2,900       |
| 商品色             |    | B1・B7・H2          |                   |
| 関東間             | 記号 | <b>ABP-18-HP</b>  | <b>ABP-27-HP</b>  |
|                 | 価格 | ¥ 114,900         | ¥ 125,400         |
| メーターモジュール       | 記号 | <b>ABPM-20-HP</b> | <b>ABPM-30-HP</b> |
|                 | 価格 | ¥ 115,900         | ¥ 126,600         |

※LED照明セットは、躯体に下地のある場所に取付けることができます。必要な本数をお手配ください。

※LED照明とサンシェードカーテンⅡを取付けた時、配線とカーテンが一部接触するところがあります。

※LED照明セットの中に上梁ユニットも含まれているため、サンシェードカーテンⅡと併用する場合は、サンシェードカーテンⅡのセットからLED照明セット手配数分の上梁ユニットを除いてご注文ください。

WABPOP04A

単位:mm

|                       |
|-----------------------|
| 連結タイプ                 |
| 4間(2間+2間)             |
| 7,280/8,000           |
| B1・B7・H2              |
| <b>ABP-7318-HL-■</b>  |
| ¥1,114,200            |
| <b>ABP-7327-HL-■</b>  |
| ¥1,352,800            |
| <b>ABPM-8020-HL-■</b> |
| ¥1,174,800            |
| <b>ABPM-8030-HL-■</b> |
| ¥1,433,800            |

※サンシェードカーテンⅡは、ハイタイプのフレームに取付可能です(ロータイプのフレームには取付けできません)。  
※サンシェードカーテンⅡは6尺・9尺の設定となっています。フレームが奥行連結の際は、躯体側に6尺のフレームがくるため、6尺用をお手配ください。

| 本体商品色 | カーテンレール色 |
|-------|----------|
| B1    | B7       |
| B7    | B7       |
| H2    | YS       |

|             |                 |
|-------------|-----------------|
| 商品色         | カーテン色           |
| B1: ブラウン    | G-XA: グリーン      |
| B7: カームブラック | W-XA: アイボリーホワイト |
| H2: プラチナステン |                 |

■フック棒(6・9尺兼用)(サンシェードカーテンⅡ用)

| 記号 | ABP-HLF |
|----|---------|
| YS | ¥ 5,900 |

WABPOP02B

■片入隅用部品箱(6・9尺兼用)(サンシェードカーテンⅡ用)

| 記号    | ABP-HLD |
|-------|---------|
| B7・H2 | ¥ 2,600 |

WABPOP02C

※サンシェードカーテンⅡを片入隅、両入隅に取付ける場合、部品箱(片入隅用)を片入隅では1ユニット、両入隅では2ユニットお手配ください。

※入隅側のサンシェードカーテンⅡは、規格のサイズよりも小さくなるため、オーダーにてお手配ください。

単位:mm

|                         |                         |             |
|-------------------------|-------------------------|-------------|
| 連結タイプ                   | 3.5間(1.5間+2間/2間+1.5間)   | 4間(2間+2間)   |
|                         | 6,370/7,000             | 7,280/8,000 |
|                         | B1・B7・H2                | B1・B7・H2    |
| <b>ABP-6413-HRA-2F</b>  | <b>ABP-7313-HRA-2F</b>  |             |
| ¥ 645,300               | ¥ 726,300               |             |
| <b>ABPM-7015-HRA-2F</b> | <b>ABPM-8015-HRA-2F</b> |             |
| ¥ 684,200               | ¥ 769,600               |             |

注

●オプションで組合せによって同時に取付けできないものがあります。右記の表をご参照ください。

|             | 屋根(ポリカ) | LED照明 | サンシェードカーテンⅡ |
|-------------|---------|-------|-------------|
| 屋根(ポリカ)     |         | ○     | ×           |
| LED照明       | ○       |       | ○           |
| サンシェードカーテンⅡ | ×       | ○     |             |

※LED照明と屋根(ポリカ)の組合せはオーダー対応となります。

# 大型空間バルコニー エアキューブ

## オプション

|       |            |             |             |
|-------|------------|-------------|-------------|
| 材 質   | たてスクリーン    | 横スクリーン      | 横板張り        |
| アルミ型材 | B7 カームブラック | H2 プラチナステン  |             |
| ラミネート | 格子色        | KG ナチュラルオーク | YF キャラメルチーク |
|       | アタッチメント色   | B1 ブラウン     | B7 カームブラック  |
|       |            | H2 プラチナステン  |             |

### ■オプション

#### ■1階用格子ユニット

| 地域間       | タイプ       |                 | 単体タイプ            |                  | 連結タイプ                 |                 |
|-----------|-----------|-----------------|------------------|------------------|-----------------------|-----------------|
|           | 呼称幅       |                 | 1.5間             | 2間               | 2.5間(1間+1.5間/1.5間+1間) |                 |
| 正面格子ユニット  | 関東間       | L:関東間/メーターモジュール | 2,730/3,000      | 3,640/4,000      | 4,550/5,000           |                 |
|           |           | たてスクリーン         | 記号               | ABP-27-LAA-03-■  | ABP-36-LAA-03-■       | ABP-45-LAA-03-■ |
|           |           |                 | B7・H2            | ¥ 736,500        | ¥ 946,200             | ¥1,175,800      |
|           | KG・YF・YA  | ¥ 956,100       | ¥1,235,900       | ¥1,535,600       |                       |                 |
|           | 横スクリーン    | 記号              | ABP-27-LAA-04-■  | ABP-36-LAA-04-■  | ABP-45◆-LAA-04-■      |                 |
|           |           | B7・H2           | ¥ 671,700        | ¥ 935,900        | ¥1,161,300            |                 |
|           | KG・YF・YA  | ¥ 829,900       | ¥1,251,500       | ¥1,423,500       |                       |                 |
|           | 横板張り      | 記号              | ABP-27-LAA-05-■  | ABP-36-LAA-05-■  | ABP-45◆-LAA-05-■      |                 |
|           |           | B7・H2           | ¥ 586,500        | ¥ 691,000        | ¥ 968,000             |                 |
| KG・YF・YA  | ¥ 823,500 | ¥ 927,500       | ¥1,322,000       |                  |                       |                 |
| メーターモジュール | たてスクリーン   | 記号              | ABPM-30-LAA-03-■ | ABPM-40-LAA-03-■ | ABPM-50-LAA-03-■      |                 |
|           |           | B7・H2           | ¥ 990,600        | ¥ 990,600        | ¥1,234,800            |                 |
|           | KG・YF・YA  | ¥1,007,500      | ¥1,299,900       | ¥1,619,100       |                       |                 |
|           | 横スクリーン    | 記号              | ABPM-30-LAA-04-■ | ABPM-40-LAA-04-■ | ABPM-50◆-LAA-04-■     |                 |
|           |           | B7・H2           | ¥ 823,500        | ¥ 953,300        | ¥1,371,900            |                 |
|           | KG・YF・YA  | ¥1,139,300      | ¥1,269,300       | ¥1,848,100       |                       |                 |
|           | 横板張り      | 記号              | ABPM-30-LAA-05-■ | ABPM-40-LAA-05-■ | ABPM-50◆-LAA-05-■     |                 |
|           |           | B7・H2           | ¥ 594,500        | ¥ 701,500        | ¥ 983,000             |                 |
|           | KG・YF・YA  | ¥ 832,000       | ¥ 939,000        | ¥1,337,500       |                       |                 |

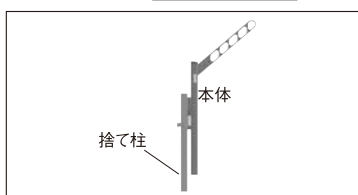
| 地域間           | 呼称幅             |           | 6尺                | 9尺                | 12尺               |                 |
|---------------|-----------------|-----------|-------------------|-------------------|-------------------|-----------------|
|               | D:関東間/メーターモジュール |           | 1,720/1,900       | 2,630/2,900       | 3,540/3,900       |                 |
| 側面格子ユニット(右・左) | 関東間             | たてスクリーン   | 記号                | ABP-18-LBA-03-■   | ABP-27-LBA-03-■   | ABP-36-LBA-03-■ |
|               |                 |           | B7・H2             | ¥ 474,700         | ¥ 743,400         | ¥ 914,000       |
|               |                 | KG・YF・YA  | ¥ 610,100         | ¥ 948,900         | ¥1,189,600        |                 |
|               | 横スクリーン          | 記号        | ABP-18□-LBA-04-■  | ABP-27□-LBA-04-■  | ABP-36□-LBA-04-■  |                 |
|               |                 | B7・H2     | ¥ 526,900         | ¥ 708,100         | ¥ 926,900         |                 |
|               | KG・YF・YA        | ¥ 631,100 | ¥ 866,300         | ¥1,243,700        |                   |                 |
|               | 横板張り            | 記号        | ABP-18□-LBA-05-■  | ABP-27□-LBA-05-■  | ABP-36□-LBA-05-■  |                 |
|               |                 | B7・H2     | ¥ 387,000         | ¥ 524,000         | ¥ 684,500         |                 |
|               | KG・YF・YA        | ¥ 466,000 | ¥ 643,000         | ¥ 921,500         |                   |                 |
| メーターモジュール     | たてスクリーン         | 記号        | ABPM-20-LBA-03-■  | ABPM-30-LBA-03-■  | ABPM-40-LBA-03-■  |                 |
|               |                 | B7・H2     | ¥ 476,500         | ¥ 761,000         | ¥ 938,100         |                 |
|               | KG・YF・YA        | ¥ 621,500 | ¥ 981,000         | ¥1,233,100        |                   |                 |
|               | 横スクリーン          | 記号        | ABPM-20□-LBA-04-■ | ABPM-30□-LBA-04-■ | ABPM-40□-LBA-04-■ |                 |
|               |                 | B7・H2     | ¥ 540,900         | ¥ 720,500         | ¥ 945,300         |                 |
|               | KG・YF・YA        | ¥ 645,300 | ¥ 878,100         | ¥1,261,500        |                   |                 |
|               | 横板張り            | 記号        | ABPM-20□-LBA-05-■ | ABPM-30□-LBA-05-■ | ABPM-40□-LBA-05-■ |                 |
|               |                 | B7・H2     | ¥ 425,500         | ¥ 634,000         | ¥ 696,000         |                 |
|               | KG・YF・YA        | ¥ 544,500 | ¥ 871,500         | ¥ 933,500         |                   |                 |

WABPOP1AN25

・2階格子ユニットのデザインにより、組合せ可能なデザインが異なります。詳しくは、P.677の組合せ表をご確認ください。

### ■物干セット

#### 収納式 物干し ロータイプ用

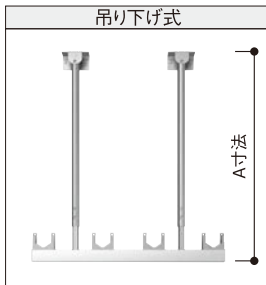


|     |          |          |
|-----|----------|----------|
| 収納式 | 1本入り     | 2本入り     |
| 商品色 | B1・B7・H2 |          |
| 記号  | AKM-K-1  | AKM-K-2  |
| 価格  | ¥ 31,100 | ¥ 50,900 |

WABPOP14

※物干し片側当たり25kg以下でご使用ください。  
 ※ロータイプの笠木(妻笠木)と桁(妻梁)に取付けます。  
 ※本体と捨て柱は多少色合いが異なります。  
 商品色B1、B7の捨て柱にはDG色が本体となります。

#### 吊り下げ式 固定物干し



※画像は標準タイプです。

#### ハイクタイプ用・屋根用

| 標準  | 吊り下げ式 |      | 記号        | B1・B7・H2 |
|-----|-------|------|-----------|----------|
|     | ショート  | ロング  |           |          |
| 標準  | 1本入り  | 1本入り | BEM-TS1-V | ¥ 7,900  |
|     |       | 2本入り | BEM-TS2-V | ¥ 15,700 |
|     | 2本入り  | 1本入り | BEM-T1-V  | ¥ 7,900  |
|     |       | 2本入り | BEM-T2-V  | ¥ 15,700 |
| ワイド | 1本入り  | 1本入り | BEM-TL1-V | ¥ 10,000 |
|     |       | 2本入り | BEM-TL2-V | ¥ 19,600 |
|     | 2本入り  | 1本入り | BEM-TWS1  | ¥ 10,100 |
|     |       | 2本入り | BEM-TWS2  | ¥ 20,000 |
| ロング | 1本入り  | 1本入り | BEM-TW1   | ¥ 10,100 |
|     |       | 2本入り | BEM-TW2   | ¥ 20,000 |
|     | 2本入り  | 1本入り | BEM-TWL1  | ¥ 12,000 |
|     |       | 2本入り | BEM-TWL2  | ¥ 23,900 |

WABPOP15A

※A寸法は、標準サイズ542.8mm~942.8mm、ロングサイズ1,017.8mm~1,417.8mm、ショートサイズ342.8mm~542.8mmとなります。  
 ※標準は両側で80kg(片側当たり40kg)以下、ワイドは両側で100kg(片側当たり50kg)以下でご使用ください。(竿掛け1カ所10kg以下)  
 ※ハイクタイプの上部分材または、屋根の垂木に取付けます。底付・横付の2種類の納まりがありますが、上部分材に対し底付で取付ける場合は、梁底付用部品箱をお手配ください。  
 ※物干しに適した位置に上部分材がない場合は、物干し取付用として上部分材を別途お手配ください。

#### 梁底付用部品箱

|          |          |          |
|----------|----------|----------|
| 記号       | 1本入り用    | 2本入り用    |
|          | BEM-T-A1 | BEM-T-A2 |
| B1・B7・H2 | ¥ 16,200 | ¥ 31,300 |

WABPOP16

1階用格子ユニット

|     |                          |                         |            |                           |                           |
|-----|--------------------------|-------------------------|------------|---------------------------|---------------------------|
| 発注例 | 発注色                      | ABP-45                  |            | 商品色                       |                           |
|     | B7: カムブラック               | B1: ブラウン(商品色KG-YF-YA)   | 注          | B: 1間/1.5間                | C: 2間/1間                  |
|     | H2: プラチナステン              | B7: カムブラック(商品色KG-YF-YA) |            | C: 1.5間/1間                | B: 1.5間/2間                |
|     | H2: プラチナステン(商品色KG-YF-YA) | B: 1間/2間                | C: 2間/1.5間 | KG: ナチュラルオーク(発注色B1・B7・H2) | YF: キャラメルチーク(発注色B1・B7・H2) |

単位:mm

| 連結タイプ             |                   |                       |                  |
|-------------------|-------------------|-----------------------|------------------|
| 3間(1.5間+1.5間)     | 3間(1間+2間/2間+1間)   | 3.5間(1.5間+2間/2間+1.5間) | 4間(2間+2間)        |
| 5,460/6,000       | 5,460/6,000       | 6,370/7,000           | 7,280/8,000      |
| ABP-54A-LAA-03-■  | ABP-54B-LAA-03-■  | ABP-64-LAA-03-■       | ABP-73-LAA-03-■  |
| ¥1,445,600        | ¥1,385,500        | ¥1,655,300            | ¥1,865,000       |
| ¥1,875,500        | ¥1,815,400        | ¥2,155,300            | ¥2,435,100       |
| ABP-54A-LAA-04-■  | ABP-54◆-LAA-04-■  | ABP-64◆-LAA-04-■      | ABP-73-LAA-04-■  |
| ¥1,337,800        | ¥1,420,600        | ¥1,601,600            | ¥1,865,400       |
| ¥1,652,600        | ¥1,841,600        | ¥2,075,200            | ¥2,497,800       |
| ABP-54A-LAA-05-■  | ABP-54◆-LAA-05-■  | ABP-64◆-LAA-05-■      | ABP-73-LAA-05-■  |
| ¥1,169,000        | ¥1,068,500        | ¥1,274,000            | ¥1,379,000       |
| ¥1,642,000        | ¥1,422,500        | ¥1,747,000            | ¥1,852,000       |
| ABPM-60A-LAA-03-■ | ABPM-60B-LAA-03-■ | ABPM-70-LAA-03-■      | ABPM-80-LAA-03-■ |
| ¥1,519,200        | ¥1,452,200        | ¥1,736,600            | ¥1,954,000       |
| ¥1,978,500        | ¥1,911,500        | ¥2,270,900            | ¥2,563,300       |
| ABPM-60A-LAA-04-■ | ABPM-60◆-LAA-04-■ | ABPM-70◆-LAA-04-■     | ABPM-80-LAA-04-■ |
| ¥1,641,800        | ¥1,498,000        | ¥1,772,400            | ¥1,903,000       |
| ¥2,275,400        | ¥1,973,000        | ¥2,404,800            | ¥2,534,200       |
| ABPM-60A-LAA-05-■ | ABPM-60◆-LAA-05-■ | ABPM-70◆-LAA-05-■     | ABPM-80-LAA-05-■ |
| ¥1,187,000        | ¥1,085,500        | ¥1,294,000            | ¥1,401,000       |
| ¥1,660,000        | ¥1,440,500        | ¥1,767,500            | ¥1,875,000       |

| 15尺               | 18尺               |
|-------------------|-------------------|
| 4,450/4,900       | 5,360/5,900       |
| ABP-45-LBA-03-■   | ABP-54-LBA-03-■   |
| ¥1,183,800        | ¥1,353,300        |
| ¥1,529,500        | ¥1,769,100        |
| ABP-45□-LBA-04-■  | ABP-54□-LBA-04-■  |
| ¥1,191,600        | ¥1,410,400        |
| ¥1,455,200        | ¥1,832,800        |
| ABP-45□-LBA-05-■  | ABP-54□-LBA-05-■  |
| ¥974,000          | ¥1,034,000        |
| ¥1,289,000        | ¥1,349,000        |
| ABPM-50-LBA-03-■  | ABPM-60-LBA-03-■  |
| ¥1,222,500        | ¥1,399,700        |
| ¥1,592,500        | ¥1,844,700        |
| ABPM-50□-LBA-04-■ | ABPM-60□-LBA-04-■ |
| ¥1,358,600        | ¥1,444,200        |
| ¥1,781,600        | ¥1,866,000        |
| ABPM-50□-LBA-05-■ | ABPM-60□-LBA-05-■ |
| ¥1,027,000        | ¥1,089,000        |
| ¥1,382,500        | ¥1,445,000        |

注

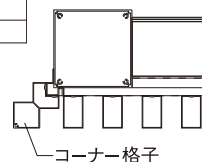
- ◆に入る記号は、間口の左右のサイズによって異なります。
- B: 外観間口の広いユニットが右側
- C: 外観間口の広いユニットが左側

たてスクリーン用コーナー格子(1階用)

| 記号(1本)   | ABP-LSADC-03-1-■ |
|----------|------------------|
| B7・H2    | ¥44,400          |
| KG・YF・YA | ¥69,400          |

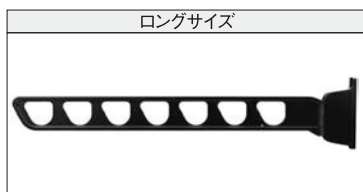
WABPOP1BN25

※オプション1階用格子ユニットの場合は、コーナー格子がセットに含まれておりませんので、たてスクリーンを正面と側面に取付ける場合は、コーナー格子(1階用)をお手配ください。



|     |                    |                      |            |                     |                     |
|-----|--------------------|----------------------|------------|---------------------|---------------------|
| 発注例 | 発注色                | ABP-LSADC-03-1-■     |            | 商品色                 |                     |
|     | B7: カムブラック         | B1: ブラウン(商品色YF-YA)   | 注          | B: 1間/1.5間          | C: 2間/1間            |
|     | H2: プラチナステン        | B7: カムブラック(商品色YF-YA) |            | C: 1.5間/1間          | B: 1.5間/2間          |
|     | H2: プラチナステン(商品色KG) | B: 1間/2間             | C: 2間/1.5間 | KG: ナチュラルオーク(発注色H2) | YF: キャラメルチーク(発注色B1) |

水平式 物干し ハイタイプ用



| 水平式      | 記号       | B1・B7・H2 |
|----------|----------|----------|
| テラス 1本入り | AKM-STB1 | ¥15,300  |
| 柱用 2本入り  | AKM-STB2 | ¥24,300  |

WABPOP17A

- ※物干し片側当たり25kg以下でご使用ください。
- ※ハイタイプの間柱に取付けます。
- ※物干し取付けに適した位置に間柱がない場合は、物干し取付け用としてハイタイプの間柱を別途お手配ください。

| 水平式      | 記号        | B1・B7・H2 |
|----------|-----------|----------|
| テラス 1本入り | AKM-STBL1 | ¥20,500  |
| 柱用 2本入り  | AKM-STBL2 | ¥32,200  |

WABPOP18A

- ※物干し片側当たり25kg以下でご使用ください。

| アルミ物干し竿 | 記号   | S1                |
|---------|------|-------------------|
| L=2,200 | 2本入り | CKM-P22-2 ¥13,200 |
| L=2,900 |      | CKM-P29-2 ¥15,300 |
| L=3,200 |      | CKM-P32-2 ¥16,500 |

WABPOP19



# 大型空間バルコニー エアキューブ

## オプション／技術資料

ルシアス  
バルコニー

大型空間  
バルコニー  
エアキューブ

バルコニー階段

アルミ階段

バルコニー用  
物干しセット

### ■オプション

#### ■片・両入隅 フレームユニット価格算出

<片・両入隅>

フレームユニットのセット価格から下表の金額をマイナスしてください。(マイナス金額には片入隅ユニットの金額が含まれております)

| タイプ | 地方間   | 床材               |                  | 6尺        | 9尺        | 12尺       | 15尺       | 18尺       |
|-----|-------|------------------|------------------|-----------|-----------|-----------|-----------|-----------|
|     |       | リウッド・リベルパ・樹脂デッキ材 | 採光デッキ材           | ¥         | ¥         | ¥         | ¥         | ¥         |
| 片入隅 | ハイタイプ | 関東間              | リウッド・リベルパ・樹脂デッキ材 | ¥ 182,600 | ¥ 213,000 | ¥ 576,000 | ¥ 610,900 | ¥ 805,300 |
|     |       |                  | 採光デッキ材           | ¥ 181,500 | ¥ 211,000 | ¥ 574,700 | ¥ 607,400 | ¥ 799,400 |
|     | ロータイプ | 関東間              | リウッド・リベルパ・樹脂デッキ材 | ¥ 186,800 | ¥ 215,000 | ¥ 581,800 | ¥ 617,200 | ¥ 812,800 |
|     |       |                  | 採光デッキ材           | ¥ 185,800 | ¥ 213,400 | ¥ 581,300 | ¥ 616,400 | ¥ 807,700 |
| 片入隅 | ハイタイプ | 関東間              | リウッド・リベルパ・樹脂デッキ材 | ¥ 105,800 | ¥ 124,500 | ¥ 420,800 | ¥ 446,400 | ¥ 571,800 |
|     |       |                  | 採光デッキ材           | ¥ 104,700 | ¥ 122,500 | ¥ 419,500 | ¥ 442,900 | ¥ 565,900 |
|     | ロータイプ | 関東間              | リウッド・リベルパ・樹脂デッキ材 | ¥ 106,800 | ¥ 125,500 | ¥ 422,600 | ¥ 448,400 | ¥ 574,500 |
|     |       |                  | 採光デッキ材           | ¥ 105,800 | ¥ 123,900 | ¥ 422,100 | ¥ 447,600 | ¥ 569,400 |

| タイプ | 地方間   | 床材               |                  | 6尺        | 9尺        | 12尺        | 15尺        | 18尺        |
|-----|-------|------------------|------------------|-----------|-----------|------------|------------|------------|
|     |       | リウッド・リベルパ・樹脂デッキ材 | 採光デッキ材           | ¥         | ¥         | ¥          | ¥          | ¥          |
| 両入隅 | ハイタイプ | 関東間              | リウッド・リベルパ・樹脂デッキ材 | ¥ 403,400 | ¥ 464,200 | ¥1,204,600 | ¥1,274,400 | ¥1,765,900 |
|     |       |                  | 採光デッキ材           | ¥ 401,200 | ¥ 460,200 | ¥1,202,000 | ¥1,267,400 | ¥1,754,100 |
|     | ロータイプ | 関東間              | リウッド・リベルパ・樹脂デッキ材 | ¥ 411,800 | ¥ 468,200 | ¥1,219,000 | ¥1,289,800 | ¥1,783,700 |
|     |       |                  | 採光デッキ材           | ¥ 409,800 | ¥ 465,000 | ¥1,218,000 | ¥1,288,200 | ¥1,773,500 |
| 両入隅 | ハイタイプ | 関東間              | リウッド・リベルパ・樹脂デッキ材 | ¥ 262,000 | ¥ 299,400 | ¥ 823,500  | ¥ 874,700  | ¥1,228,200 |
|     |       |                  | 採光デッキ材           | ¥ 259,800 | ¥ 295,400 | ¥ 820,900  | ¥ 867,700  | ¥1,216,400 |
|     | ロータイプ | 関東間              | リウッド・リベルパ・樹脂デッキ材 | ¥ 264,000 | ¥ 301,400 | ¥ 827,100  | ¥ 878,700  | ¥1,233,600 |
|     |       |                  | 採光デッキ材           | ¥ 262,000 | ¥ 298,200 | ¥ 826,100  | ¥ 877,100  | ¥1,223,400 |

※両入隅12尺～18尺は間口のサイズにより価格が変わります。上記は間口2間の場合の価格です。

#### ■片・両入隅 格子ユニット価格算出

片入隅 (正面格子ユニット) + [片入隅側ではない側面格子ユニット] + [下記価格]

両入隅 (正面格子ユニット) + [下記価格]

| タイプ | ハイタイプ   |                   |                    |                | ロータイプ   |                   |                   |                |
|-----|---------|-------------------|--------------------|----------------|---------|-------------------|-------------------|----------------|
|     | たてスクリーン | パネル               | 横スクリーン<br>横板張り     | 横スクリーン<br>横板張り | たてスクリーン | パネル               | 横スクリーン<br>横板張り    | 横スクリーン<br>横板張り |
| 片入隅 | —       | ABP HSD-1 ¥26,300 | ABP HABA-1 ¥23,400 | —              | —       | ABP LAA-1 ¥14,100 | ABP LAB-1 ¥13,200 | —              |
| 両入隅 | —       | ABP HSD-1 ¥52,600 | ABP HABA-1 ¥46,800 | —              | —       | ABP LAA-2 ¥23,300 | ABP LAB-2 ¥24,100 | —              |

#### ■柱移動 1カ所当たりの加算表

|       |            |         |
|-------|------------|---------|
| ハイタイプ | 単体サイズ      | ¥60,800 |
|       | 連結サイズ(中間柱) | ¥70,900 |
| ロータイプ | 単体サイズ      | ¥85,800 |
|       | 連結サイズ(中間柱) | ¥91,700 |

### ■技術資料

#### 1 仕様

##### ■施工対象

本商品は木造在来工法・2×4工法の2階建までを対象とした商品です。

取付可能な外壁厚

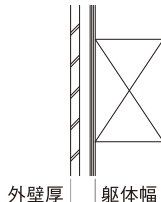
##### 【標準タイプ】

外壁厚:12～50mm

【片入隅・両入隅】

躯体幅105mmの場合 外壁厚:30～50mm

躯体幅120mmの場合 外壁厚:20～50mm



##### ■納まり

後付け(外壁仕上げ後の取付け)

##### ■基本性能

耐荷重性能:【バルコニー】1,800N/m<sup>2</sup>(183kgf/m<sup>2</sup>)  
【屋根】600N/m<sup>2</sup>(61kgf/m<sup>2</sup>)

##### ■材質

アルミ押し型材

## 2 主材料・表面処理

| 種類         | タイプ          |    | 主材料                            |
|------------|--------------|----|--------------------------------|
|            | ロー           | ハイ |                                |
| フレームユニット   | ●            | ●  | アルミ押し出し形材                      |
| 格子<br>ユニット | たて格子         | ●  | アルミ押し出し形材                      |
|            | パネル          | ●  | アルミ押し出し形材+ポリカーボネート板(厚さ3mm)     |
|            | たてスクリーン      | ●  | アルミ押し出し形材、アルミ押し出し形材(ラミネート材)    |
|            | 横スクリーン       | ●  | アルミ押し出し形材、アルミ押し出し形材(ラミネート材)    |
|            | 横板張り         | ●  | アルミ押し出し形材、アルミ押し出し形材(ラミネート材)    |
| オプション      | LED照明(上梁)    |    | ● アルミ押し出し形材                    |
|            | 屋根           |    | ● アルミ押し出し形材+ポリカーボネート板(厚さ2.5mm) |
|            | サンシェードカーテンII |    | ● アルミ押し出し形材+ポリエステル(テント生地)      |

## 3 主要装備品・主要部品

| 種類    | 品番           | 代表材質・表面処理、その他                 |                   |
|-------|--------------|-------------------------------|-------------------|
| 床材    | 保水タイル        | —                             |                   |
|       | アルミ製採光デッキ材   | —                             |                   |
|       | 樹脂製デッキ材      | —                             |                   |
| その他部品 | 桁ブラケット       | 6K-14496                      | ステンレス             |
|       | 笠木ブラケット      | 4K-19727                      | ステンレス             |
|       | 根太ブラケット      | 4K-19731                      | ステンレス             |
|       | 中間桁ブラケット     | 4K-19737                      | 銅板                |
|       | 柱連結材         | 4K-19740                      | アルミ押し出し形材         |
|       | 柱補強材         | 4K-19741                      | スチール              |
|       | 火打ちブラケット     | 4K-19881                      | ステンレス             |
|       | 柱キャップ(ロータイプ) | 2K-35573                      | ASA               |
|       | 柱キャップ(ハイタイプ) | 4K-18366                      | アルミ板              |
|       | ドレイン         | 2K-35675                      | ASA               |
|       | たて樋          | K-34805                       | PVC(φ42mm)        |
|       | 床材           | 保水タイル(厚さ28mm)+アルミデッキ材(厚さ30mm) | アルミ押し出し形材(厚さ30mm) |
|       |              | PVC(厚さ30mm)                   | スチール              |

## 4 出荷形態

- ・ノックダウン

## 5 製作範囲

L寸法(単体)≤4,000mm(メーターモジュール2間まで)  
 ※間口連結可能  
 D寸法≤5,900mm(メーターモジュール18尺まで)  
 ただし、建築基準法上、床面積(L寸法×D寸法)が30㎡以下の組合せとなります。

## 6 設置上の注意

- 建物の屋根の雪が直接落ちる場所には取付けしないでください。
- 基礎底部には割栗石、砂利または碎石を敷き、アルミ柱内に入った水や結露水が地盤に浸透するようにしてください。水が留まると柱の凍結破損や異常腐食につながるおそれがあります。
- 基礎コンクリートには、腐食性の強い塩素系混和剤(急結剤など)や強アルカリ系硬化促進剤、海砂などは使用しないでください。柱の異常腐食や、商品の破損につながるおそれがあります。
- 柱脚部には水が溜まらないようにしてください。モルタル上に長期間水分が滞留すると柱の異常腐食につながるおそれがあります。
- 温泉水、プール水などがかかる場所には設置しないでください。含有される成分によって異常腐食につながるおそれがあります。

## 7 施工上の注意

### 樹脂製デッキ材 取扱いについて

- 包装されたデッキ材を水濡れさせたまま放置することはおやめください。
- 水濡れした場合は開梱し、濡れたダンボール包材等は外してください。
- 養生シートの下に水が入り込んだ場合は、そのまま日射にさらすことは避け、デッキ材表面およびシート裏側をよく乾かしてください。同様に、濡れた養生シートのご使用は避けてください。
- デッキ材表面にマット等を敷いてのご使用は避けてください。
- 有機溶剤が樹脂表面に付着するとクラックやはく離が生じますので、お手入れには有機溶剤を使用しないでください。

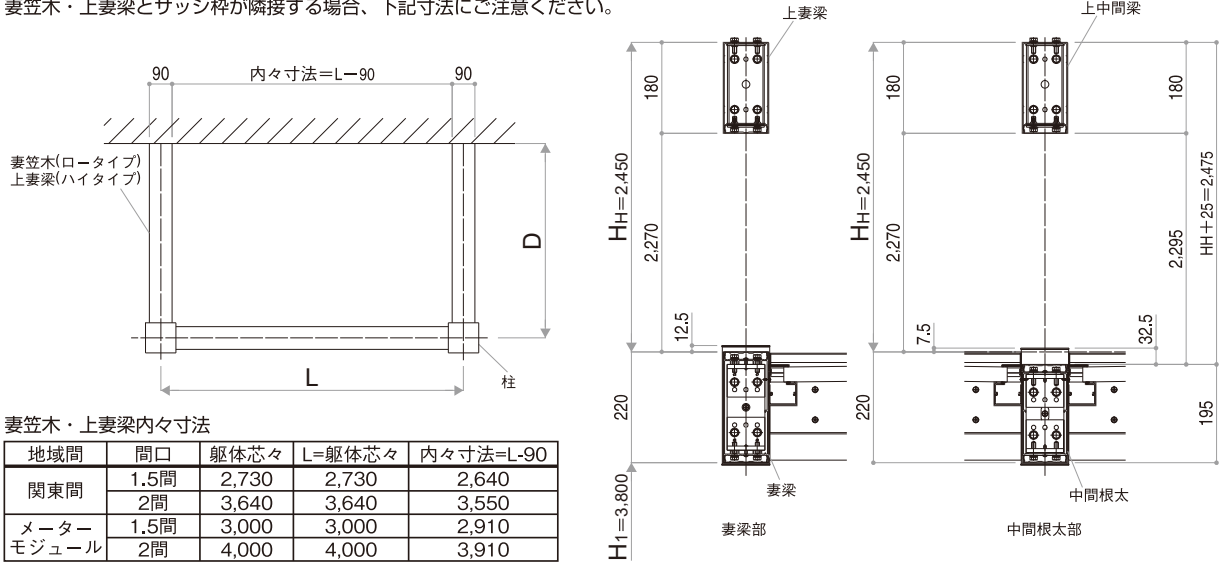
# 大型空間バルコニー エアキューブ

技術資料

## 8 妻笠木部・上妻梁部と窓枠の取合い

単位:mm

妻笠木・上妻梁とサッシ枠が隣接する場合、下記寸法にご注意ください。



ルシアス  
バルコニー

大型空間  
バルコニー  
エアキューブ

バルコニー・階段

アルミ階段

バルコニー用  
物干しセット

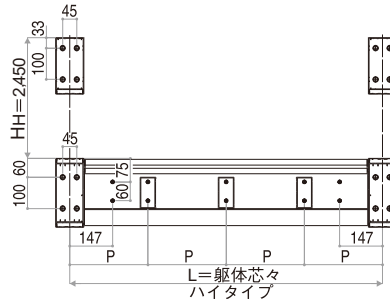
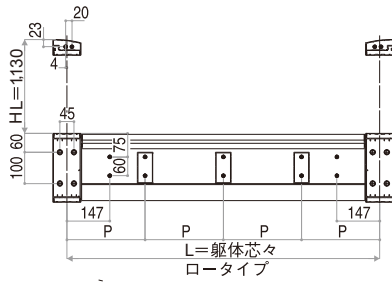
## 9 取付・施工上の注意

単位:mm

### 躯体

- ・ 躯体にコーチねじで取付ける部分に、胴差し・柱等の躯体下地を入れてください。その際、躯体の端からコーチねじの中心までが20mm以上確保できるようにしてください。
- ・ 通気工法の場合は、コーチねじ取付部の外壁と躯体との間に下地材(胴縁等)を取付けてください。

|           | 呼称   | 躯体芯々  | L     | P |     |
|-----------|------|-------|-------|---|-----|
| 関東間       | 1.5間 | 2.730 | 2.730 |   | 455 |
|           | 2間   | 3.640 | 3.640 |   |     |
| メーターモジュール | 1.5間 | 3.000 | 3.000 |   | 500 |
|           | 2間   | 4.000 | 4.000 |   |     |



### ポイント

ハイタイプを間口連結した場合、上中間梁取付部にも躯体が必要になります。



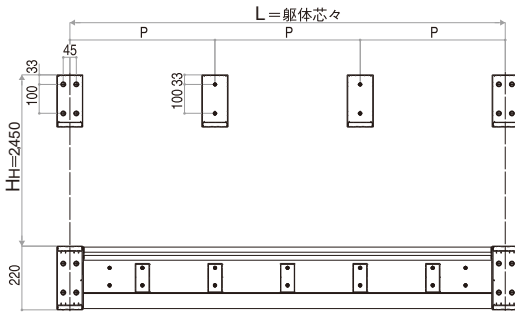
# 大型空間バルコニー エアキューブ

## 技術資料

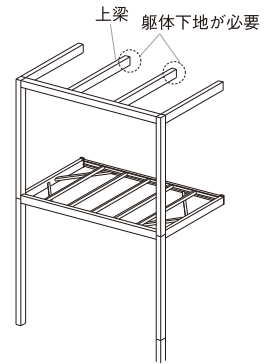
単位:mm

### ■サンシェードカーテンⅡ取付けの場合

・サンシェードカーテンⅡを取付ける場合は、上梁取付部にも躯体下地が必要になります。



|           | 呼称   | 躯体芯々  | L     | P     |
|-----------|------|-------|-------|-------|
| 関東間       | 1.5間 | 2.730 | 2.730 | 910   |
|           | 2間   | 3.640 | 3.640 |       |
| メーターモジュール | 1.5間 | 3.000 | 3.000 | 1,000 |
|           | 2間   | 4.000 | 4.000 |       |



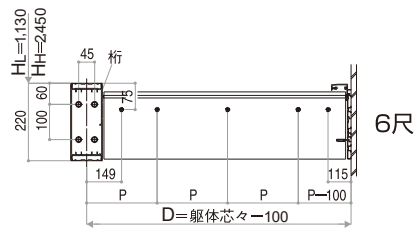
単位:mm

### ■片入隅・両入隅の場合

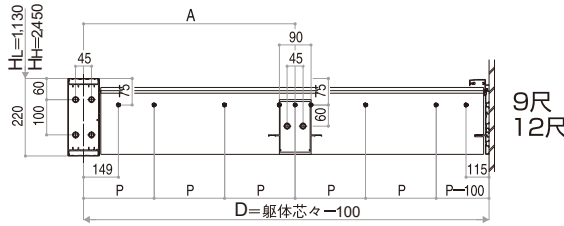
#### 床部

|           | 呼称  | 躯体芯々  | D     | A     | P   |
|-----------|-----|-------|-------|-------|-----|
| 関東間       | 6尺  | 1.820 | 1.720 | —     | 455 |
|           | 9尺  | 2.730 | 2.630 | 1.365 |     |
|           | 12尺 | 3.640 | 3.540 | 1.820 |     |
|           | 15尺 | 4.550 | 4.450 | 1.365 |     |
|           | 18尺 | 5.460 | 5.360 | 1.820 |     |
| メーターモジュール | 6尺  | 2.000 | 1.900 | —     | 500 |
|           | 9尺  | 3.000 | 2.900 | 1.500 |     |
|           | 12尺 | 4.000 | 3.900 | 2.000 |     |
|           | 15尺 | 5.000 | 4.900 | 1.500 |     |
|           | 18尺 | 6.000 | 5.900 | 2.000 |     |

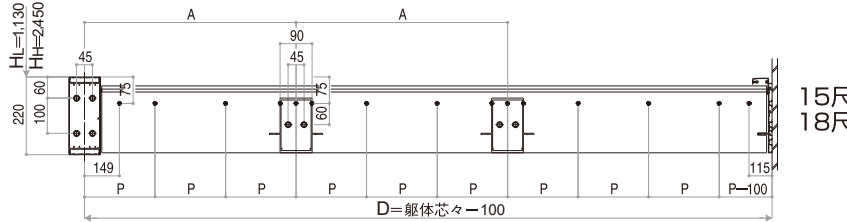
#### 【片入隅】



6尺



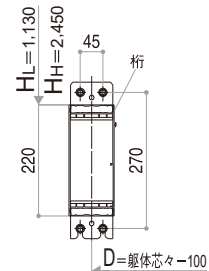
9尺  
12尺



15尺  
18尺

#### 【両入隅】

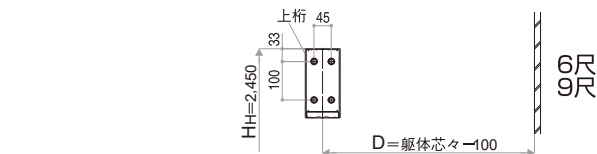
両入隅の場合は、片入隅の納まりに対して桁取付部が下図のようになります。



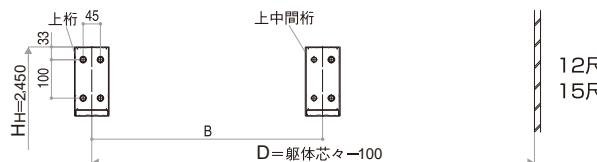
#### 上桁・上中間桁部 (ハイタイプ)

##### 【片入隅】

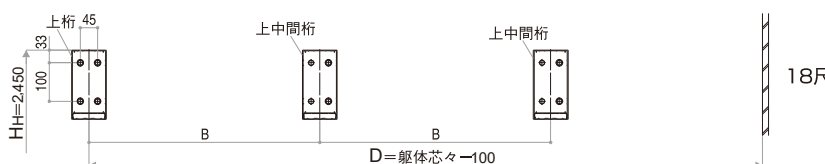
|           | 呼称  | 躯体芯々  | D     | B     |
|-----------|-----|-------|-------|-------|
| 関東間       | 6尺  | 1.820 | 1.720 | —     |
|           | 9尺  | 2.730 | 2.630 | —     |
|           | 12尺 | 3.640 | 3.540 | 1.820 |
|           | 15尺 | 4.550 | 4.450 | 2.730 |
|           | 18尺 | 5.460 | 5.360 | 1.820 |
| メーターモジュール | 6尺  | 2.000 | 1.900 | —     |
|           | 9尺  | 3.000 | 2.900 | —     |
|           | 12尺 | 4.000 | 3.900 | 2.000 |
|           | 15尺 | 5.000 | 4.900 | 3.000 |
|           | 18尺 | 6.000 | 5.900 | 2.000 |



6尺  
9尺



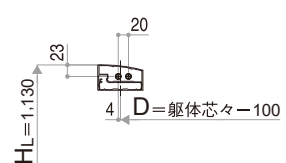
12尺  
15尺



18尺

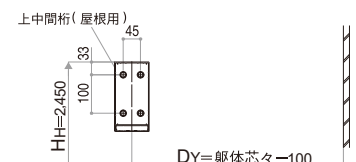
#### 笠木部(ロータイプ)

##### 【片入隅・両入隅】



##### 【屋根を取付ける場合】

|           | 呼称   | 躯体芯々  | DY    |
|-----------|------|-------|-------|
| 関東間       | 4.5尺 | 1.365 | 1.265 |
| メーターモジュール | 4.5尺 | 1.500 | 1.400 |



#### 【両入隅】

・両入隅の場合は、片入隅の納まりに対して上中間桁が不要になります。

#### ポイント

上中間桁取付部に見付の大きい躯体下地がない場合、オプションの持ち出し材をご使用ください。

#### ポイント

上中間桁(屋根用)取付部に見付の大きい躯体下地がない場合、オプションの持ち出し材をご使用ください。

【LED照明(上梁)】

・本商品は配線工が必要となりますので、あらかじめ電気工事店と打合せを行ってください。また、外壁工事前に内部電気配線工が必要となりますので、事前の打合せを十分に行ってください。

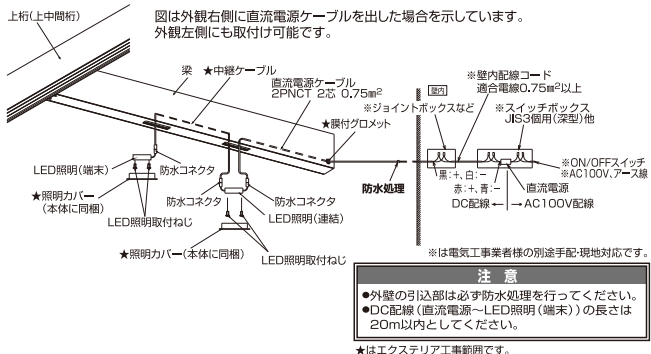
■工事の流れ

- (躯体工事)  
↓ (防水シートを貼った後)
- ※直流電源ケーブルの仕込み  
※内部、電気配線工事  
(外壁工事)
  - エアキューブ本体の施工  
(LED固定金具、照明カバー、中継ケーブルの取付けも含む。)
  - ※外部の配線の接続(LED照明の取付け、コネクタの接続)
  - ※その他の電設資材(スイッチ等)の取付け
  - ※点灯確認
- ※1、3～5は電気工事範囲です

【施工業者様へのお願い】

以下の制限があります。必ず事前打合せを行い、取付位置を確認してください。

- エアキューブの取付け位置を決めてから、配線位置を決めてください。
- 本体施工前の電気工事では、直流電源ケーブルを壁面から引出すところまで行い、本体施工後に本体側の電気工事を行ってください。



■配線位置

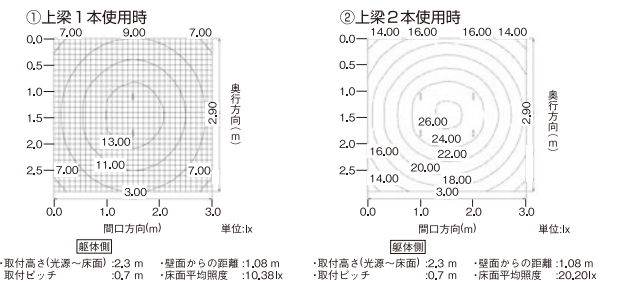


・左図は参考寸法です。躯体位置・現場の状況に合わせて目立たない位置に配線を引込んでください。また、外壁の引込部は必ず防水処理を行ってください。直流電源ケーブルは外観右、左右どちらでも引出せます。

※グロメット穴(φ16)現地加工

| 開束間       | 呼称 | 躯体芯々  | D     | A   | B     |
|-----------|----|-------|-------|-----|-------|
|           | 6尺 | 1,820 | 1,720 | 500 | 587   |
|           | 9尺 | 2,730 | 2,630 | 700 | 942   |
| メーターモジュール | 6尺 | 2,000 | 1,900 | 500 | 677   |
|           | 9尺 | 3,000 | 2,900 | 700 | 1,077 |

●床面照度分布(初期値)参考データ (間口2間、奥行9尺、メーターモジュールの時)



■照明ユニット内容

| 種類      | 名称        | 数量 | 備考                        |
|---------|-----------|----|---------------------------|
| MNL-L-1 | LED照明(連結) | 1  | 取付ねじ別包装(4本)               |
|         | LED照明(端末) | 1  |                           |
|         | 直流電源      | 1  | 屋内に設置 ※1 (W119×D48.6×H32) |
|         | 直流電源ケーブル  | 1  | L=4m(延長不可)、外径φ8.9         |

※1.直流電源は屋内固定配線を施してください。(例: 室内スイッチボックスに取付)

■本体施工業者様へのお願い

- 電気配線工事は、内装工事前には必ず有資格者の電気工事店様にご依頼ください。
- 照明ユニット(LED照明・直流電源・直流電源ケーブル)は電気工事店様へお渡しいたがように建築工事業者様へお渡しください。
- 中継ケーブル取付の際は、配線を挟み込まないよう十分注意して作業を行ってください。

■電気配線工事について

- 電気配線工事は、関連する法令・規定にしたがって必ず“有資格者”が行ってください。誤った工事を行うと故障や漏電の原因になり、火事や事故につながります。
- 照明や直流電源などの電装部品は雨などで濡らさないでください。電装部品の故障につながります。
- 各ユニットのコネクタ接続はツメが確実に入るまで差し込んでください。
- 各ユニット取付時、配線を挟み込まないよう十分注意して作業を行ってください。
- 照明は専用の電源に接続してください。
- 電源はAC100V専用です。施工の際に必ず確認してください。
- 直流電源ケーブルと直流電源をつなぐ壁内配線は、600V 0.752mm<sup>2</sup>ビニル絶縁電線と同等以上の絶縁性能・配線容量をもつ電線としてください。また、結線において二次側の極性には特にご注意ください。
- 直流電源はAC100V入力側および二次側リード線に張力が加わらないように設置してください。
- 直流電源はメンテナンスを考慮した位置にスイッチボックス(JIS3個用・別途手配)を用いて取付けてください。
- スイッチなどの電設資材は別途市販品をご使用ください。
- 取付完了後、点灯確認を行い、不具合がないか確認してください。

■使用上の注意

- 照明器具には寿命があります。設置して8～10年経つと、外観に異常がなくても内部の劣化が進行しています。点検、交換をお勧めします。
- ※使用条件は周囲温度30℃、1日10時間点灯、年間3000時間点灯。(JIS C8105-1の解説による。)
- 周囲温度が高い場合、点灯時間が長い場合は、寿命が短くなります。
- 安全にご使用いただくために、3年に1回は工事店等の専門家による点検をお受けください。点検せずに長時間使い続けると、まれに発煙、発火、感電等に至るおそれがあります。
- 電装部品を分解・改造しないでください。火災・感電によるケガのおそれがあります。
- 清掃などの際に、照明部分へ水をかけないでください。

○照明カバーのお手入れ方法

- 照明カバーはアクリル製です。衝撃を加えると破損するおそれがあります。
- 有機溶剤を含むガラスクリーナー・殺虫剤等は絶対に使用しないでください。ひび割れが発生するおそれがあります。
- 汚れが軽い場合は、柔らかい布に水を濡して軽く拭き取ってください。
- 汚れがひどい場合は、中性洗剤を含ませたスポンジまたは柔らかい布で拭き取り、水拭きを十分にしてください。

○照明カバーの脱着方法

- 照明カバーはばね付き丁番で固定しています。
- 取外す場合は、マイナスドライバー等を短辺側に挿入し、長辺側を手で持ってゆっくり引き下げてください。
- ※短辺側は持たないでください。指を挟むおそれがあります。
- 取付ける場合は、片側の丁番を挿入し(①)、反対側の丁番を折りたたんだ状態で(②)取付穴に挿入してください(③)。

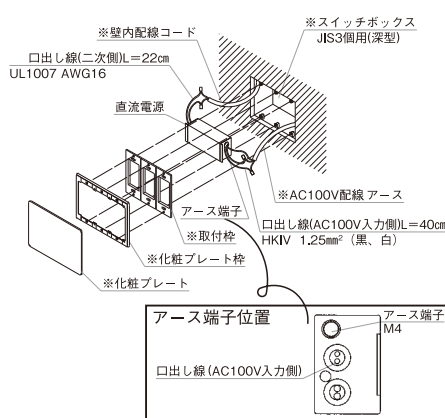
【注】

●オプションで組合せによって同時に取付けできないものがあります。下記の表をご参照ください。

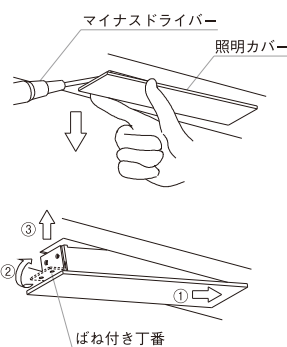
|              | 屋根(ポリカ) |
|--------------|---------|
| サンシェードカーテンII | ×       |
| LED照明        | ○       |

・LED照明と屋根(ポリカ)の組合せはオーダー対応となります。  
・サンシェードカーテンIIとLED照明の組合せは可能です。

<電源取付例> ※は現地手配品



<照明カバー・取外方法>



■不具合が生じた場合、当社営業窓口にご連絡ください。

# 大型空間バルコニー エアキューブ

## 技術資料

ルシアス  
バルコニー

大型空間  
バルコニー  
エアキューブ

バルコニー階段

アルミ階段

バルコニー用  
物干しセット

### 10 手配時の注意事項

- 間口連結において正面格子ユニットのデザインを左右で変える場合
  - ・各格子デザインの納まりにより手配要領が変わりますので、下記を参考にお手配ください。

|      |                    |
|------|--------------------|
| Aタイプ | たて格子・パネル（ロータイプ）    |
| Bタイプ | パネル（ハイタイプ）・たてスクリーン |
| Cタイプ | 横スクリーン・横板張り        |

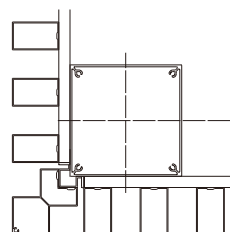
- Aタイプ:インセット納まり
- Bタイプ:アウトセット納まりたて基調
- Cタイプ:アウトセット納まり横基調

#### 手配要領

| 格子ユニット組合せ  | 手配要領   |
|--|--|
| Aタイプ+Aタイプ<br>Aタイプ+Bタイプ<br>Aタイプ+Cタイプ<br>Bタイプ+Bタイプ | 左右のサイズに合せた単体セットをそれぞれお手配ください。                       |
| Bタイプ+Cタイプ  | Bタイプ:単体セットをお手配ください。<br>Cタイプ:間口連結セットの中の片側分をお手配ください。 |
| Cタイプ+Cタイプ  | 左右のサイズに合せた間口連結セットの中の片側分をそれぞれお手配ください。               |

#### ■たてスクリーン用コーナー格子

- ・たてスクリーン用のコーナー格子ユニットは、正面格子ユニットに入っています。側面にたてスクリーン以外のデザインが取付く場合は、コーナー格子ユニットを削除してください。
- ただし、**オプション** 1階用格子ユニットの場合はコーナー格子がセットに含まれていないため、たてスクリーンを正面と側面に取付ける場合は、コーナー格子ユニットを別途お手配ください。



コーナー格子

#### ■片入隅・両入隅（屋根・サンシェードカーテンⅡ）

- ・片入隅納まりの上中間桁、片入隅・両入隅で屋根を取付ける時の上中間桁（屋根用）を躯体側に取付ける場合、躯体下地見付が小さい場合はオプションの持ち出し材をお手配ください。
- ・サンシェードカーテンⅡを片入隅、両入隅に取付ける場合、部品箱（片入隅用）を片入隅の場合1ユニット、両入隅の場合2ユニットをお手配ください。（入隅側に持ち出し材を使用する場合は手配する必要はありません。）
- ・入隅側のサンシェードカーテンⅡは規格のサイズよりも小さくなるため、オーダーでお手配ください。
- ・奥行12尺、15尺、18尺の片入隅（入隅側に屋根の樋を取付ける場合）、両入隅に屋根を取付ける場合、たて樋（AHY-TA34-1）、雨樋セット（AHY-EAG04）、ストレートジョイナー（AHY-TB3-1）を1セットずつお手配ください。

※片入隅で、入隅側ではない方に屋根の樋を取付ける場合は、手配不要です。

※両入隅で間口連結の場合は2セットずつお手配ください。

#### ■ **オプション** 屋根

- ・屋根を取付ける場合、床材の種類・奥行サイズによって屋根本体セットとは別にたて樋（屋根用）ユニットの手配が必要です。下記の○印がついている場合に、たて樋（屋根用）ユニットをお手配ください。

| 床材               | 奥行 |    |     |     |     |
|------------------|----|----|-----|-----|-----|
|                  | 6尺 | 9尺 | 12尺 | 15尺 | 18尺 |
| 樹脂製デッキ材<br>保水タイル | -  | -  | ○   | ○   | ○   |
| アルミ製採光デッキ材       | ○  | ○  | ○   | ○   | ○   |

※たて樋（屋根用）ユニットは、屋根のたて樋と連結する1階部分のたて樋です。

アルミ製採光デッキ材以外の6尺、9尺の場合は、バルコニーのたて樋と連結するため、たて樋（屋根用）ユニットの手配は不要です。

※間口が単体タイプの場合は1ユニット、間口連結タイプの場合は2ユニットをお手配ください。

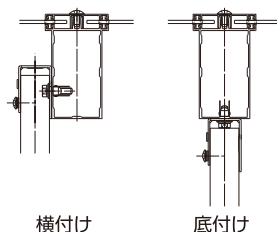
#### ■ **オプション** 物干し

##### 【水平式物干し】

- ・水平式物干しはハイタイプの間柱に取付けます。物干し取付けに適した位置に間柱がない場合は、物干し取付用としてハイタイプ用の間柱を別途お手配ください。

##### 【吊り下げ式物干し】

- ・吊り下げ式物干しはハイタイプの屋根の垂木や上中間桁、上梁等の上部の部材に取付けることができます。底付け、横付けの2種類の納まりがありますが、上中間桁、上梁等の上部の部材に対し底付けにする場合は、梁底付用品部箱が必要になりますので別途お手配ください。
- ・物干しに適した位置に上部部材がない場合は、物干し取付用として上部部材を別途お手配ください。

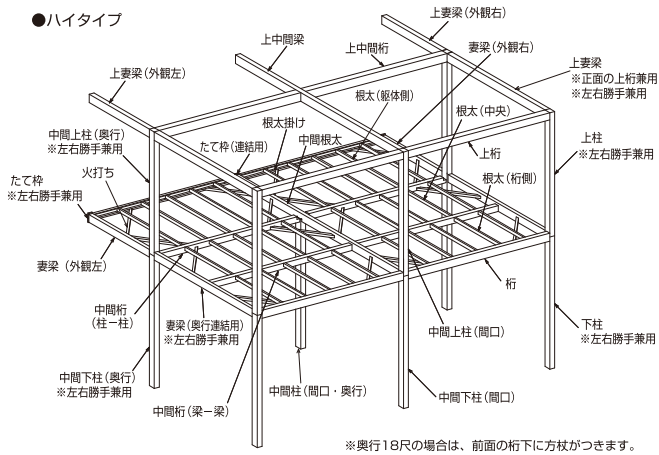


横付け

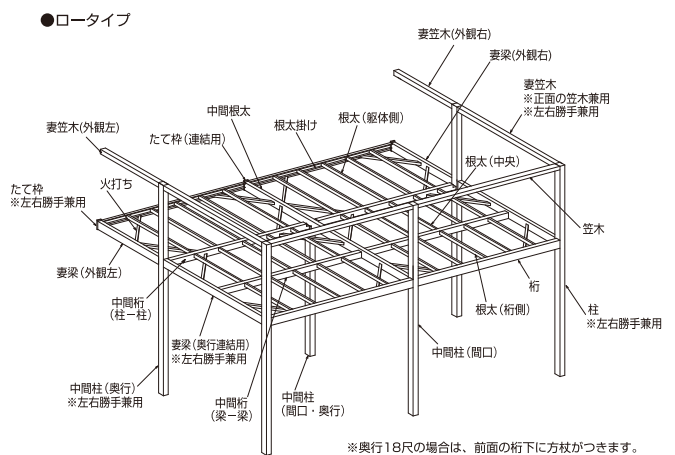
底付け

# 11 フレームユニットの部材構成

●ハイタイプ



●ロータイプ



ルシアス  
バルコニー

大型空間  
バルコニー  
エアキューブ

バルコニー階段

アルミ階段

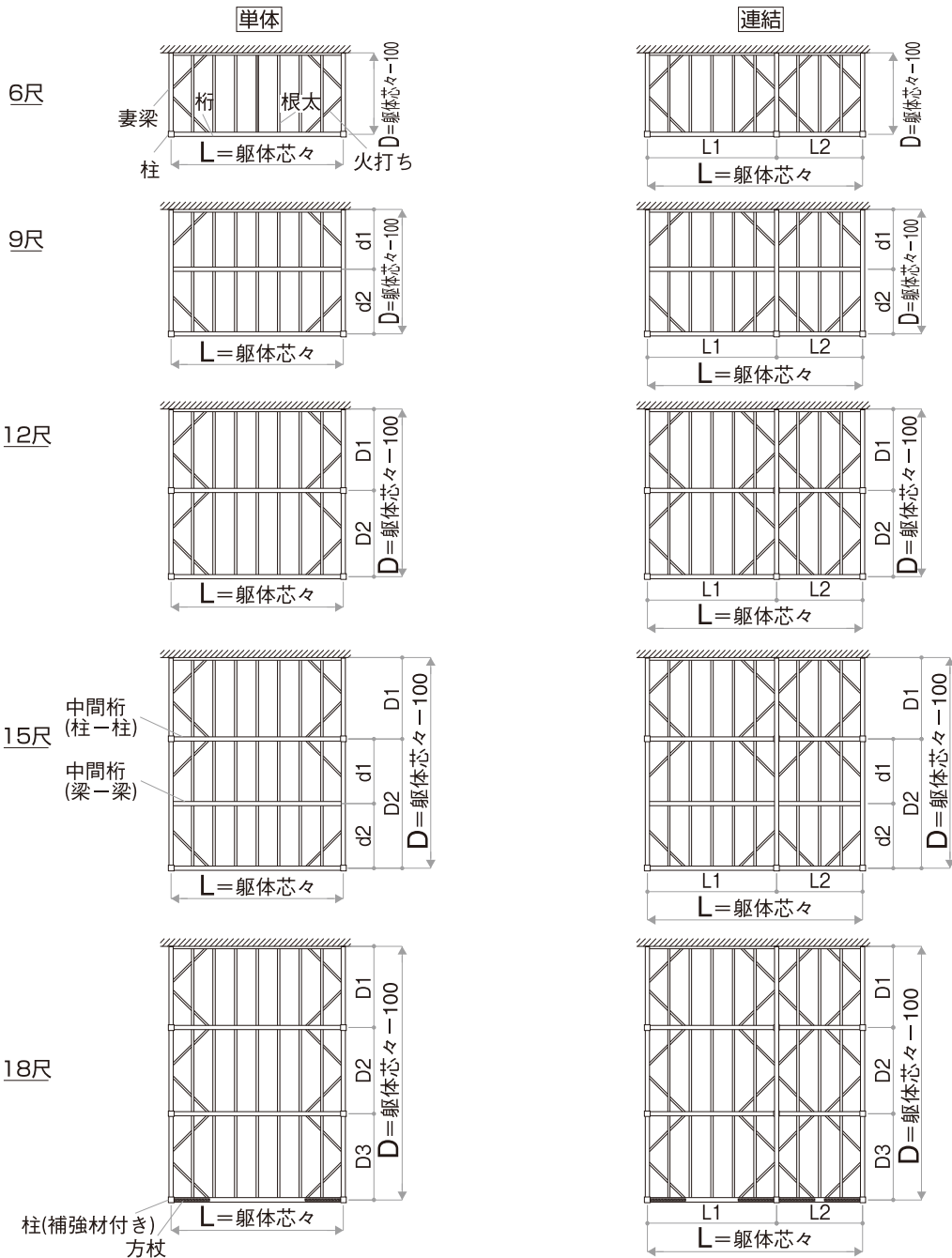
バルコニー用  
物干しセット



# 大型空間バルコニー エアキューブ

単位:mm

## ■大型空間バルコニー エアキューブ ■フレームユニット 平面図



### ■正面(単体)

|           | 呼称   | 躯体芯々  | L     |
|-----------|------|-------|-------|
| 関東間       | 1.5間 | 2,730 | 2,730 |
|           | 2間   | 3,640 | 3,640 |
| メーターモジュール | 1.5間 | 3,000 | 3,000 |
|           | 2間   | 4,000 | 4,000 |

### ■側面

|           | 呼称  | 躯体芯々  | D     | D1    | D2    | D3    | d1    | d2    |
|-----------|-----|-------|-------|-------|-------|-------|-------|-------|
| 関東間       | 6尺  | 1,820 | 1,720 | -     | -     | -     | -     | -     |
|           | 9尺  | 2,730 | 2,630 | -     | -     | -     | 1,265 | 1,365 |
|           | 12尺 | 3,640 | 3,540 | 1,720 | 1,820 | -     | -     | -     |
|           | 15尺 | 4,550 | 4,450 | 1,720 | 2,730 | -     | 1,365 | 1,365 |
|           | 18尺 | 5,460 | 5,360 | 1,720 | 1,820 | 1,820 | -     | -     |
| メーターモジュール | 6尺  | 2,000 | 1,900 | -     | -     | -     | -     | -     |
|           | 9尺  | 3,000 | 2,900 | -     | -     | -     | 1,400 | 1,500 |
|           | 12尺 | 4,000 | 3,900 | 1,900 | 2,000 | -     | -     | -     |
|           | 15尺 | 5,000 | 4,900 | 1,900 | 3,000 | -     | 1,500 | 1,500 |
|           | 18尺 | 6,000 | 5,900 | 1,900 | 2,000 | 2,000 | -     | -     |

### ■正面(連結)

|             | 呼称          | 躯体芯々        | L     | L1    | L2    |       |
|-------------|-------------|-------------|-------|-------|-------|-------|
| 関東間         | 2.5間(1+1.5) | 4,550       | 4,550 | 1,820 | 2,730 |       |
|             | 2.5間(1.5+1) | 4,550       | 4,550 | 2,730 | 1,820 |       |
|             | 3間(1+2)     | 5,460       | 5,460 | 1,820 | 3,640 |       |
|             | 3間(2+1)     | 5,460       | 5,460 | 3,640 | 1,820 |       |
|             | 3間(1.5+1.5) | 5,460       | 5,460 | 2,730 | 2,730 |       |
|             | 3.5間(1.5+2) | 6,370       | 6,370 | 2,730 | 3,640 |       |
|             | 3.5間(2+1.5) | 6,370       | 6,370 | 3,640 | 2,730 |       |
|             | 4間(2+2)     | 7,280       | 7,280 | 3,640 | 3,640 |       |
|             | メーターモジュール   | 2.5間(1+1.5) | 5,000 | 5,000 | 2,000 | 3,000 |
|             |             | 2.5間(1.5+1) | 5,000 | 5,000 | 3,000 | 2,000 |
| 3間(1+2)     |             | 6,000       | 6,000 | 2,000 | 4,000 |       |
| 3間(2+1)     |             | 6,000       | 6,000 | 4,000 | 2,000 |       |
| 3間(1.5+1.5) |             | 6,000       | 6,000 | 3,000 | 3,000 |       |
| 3.5間(1.5+2) |             | 7,000       | 7,000 | 3,000 | 4,000 |       |
| 3.5間(2+1.5) | 7,000       | 7,000       | 4,000 | 3,000 |       |       |
| 4間(2+2)     | 8,000       | 8,000       | 4,000 | 4,000 |       |       |

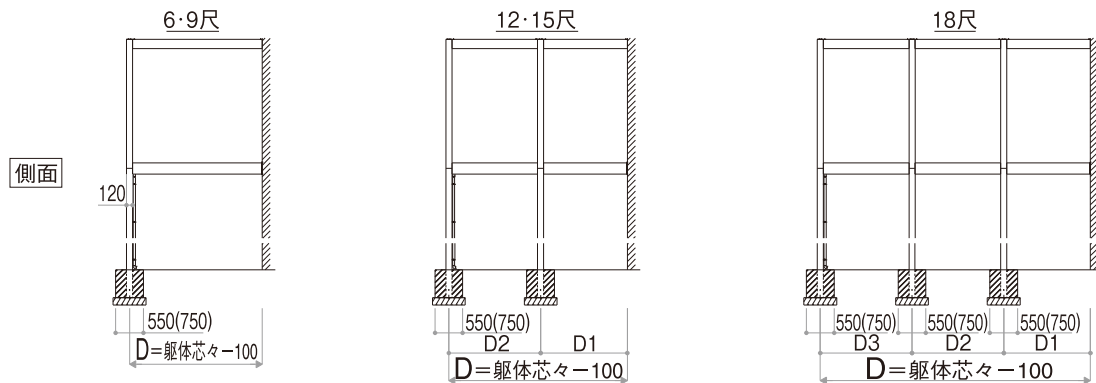
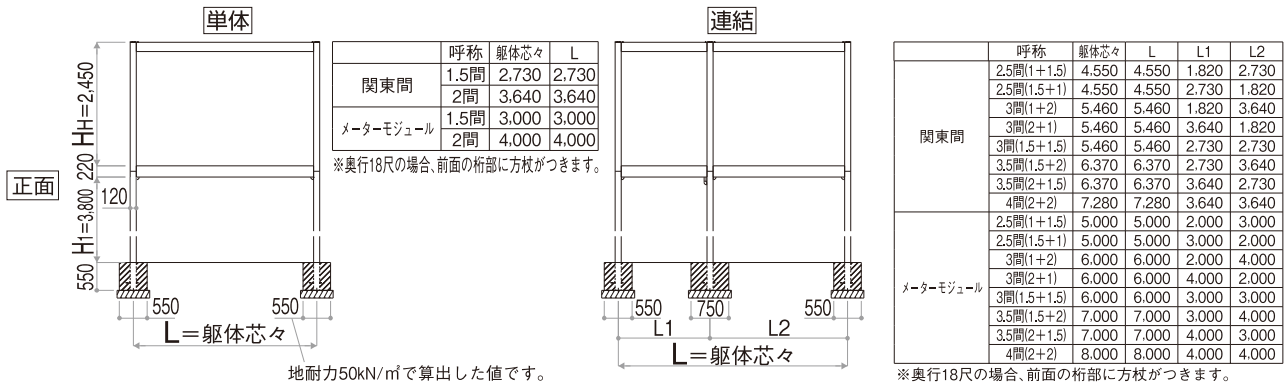
※方杖は、奥行18尺の前面の桁部に取付きます。  
※柱(補強材付)は、奥行12~18尺の前面に取付きます。

E17300097

単位:mm

■大型空間バルコニー エアキューブ  
■フレームユニット 断面図

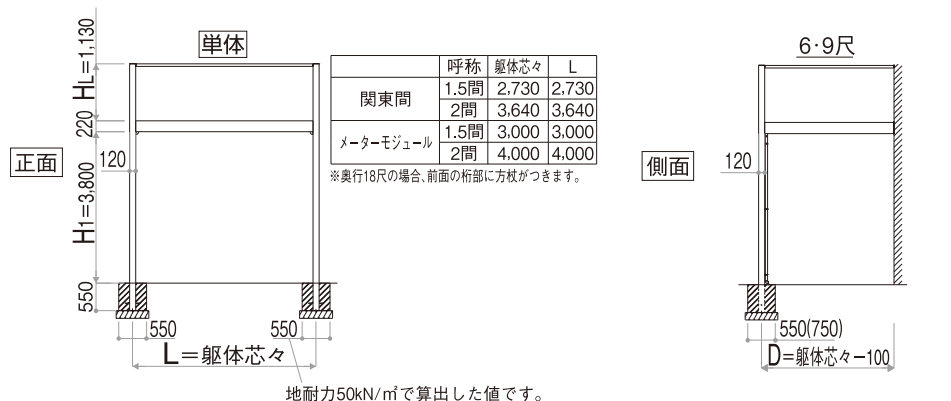
●ハイタイプ



※( )内は連結部

| 呼称            | 躯体芯々  | D     | D1    | D2    | D3    |
|---------------|-------|-------|-------|-------|-------|
| 関東間 6尺        | 1,820 | 1,720 |       |       |       |
| 関東間 9尺        | 2,730 | 2,630 |       |       |       |
| メーターモジュール 6尺  | 2,000 | 1,900 |       |       |       |
| メーターモジュール 9尺  | 3,000 | 2,900 |       |       |       |
| 関東間 12尺       | 3,640 | 3,540 | 1,720 | 1,820 |       |
| 関東間 15尺       | 4,550 | 4,450 | 2,730 | 2,730 |       |
| メーターモジュール 12尺 | 4,000 | 3,900 | 1,900 | 2,000 |       |
| メーターモジュール 15尺 | 5,000 | 4,900 | 3,000 | 3,000 |       |
| 関東間 18尺       | 5,460 | 5,360 | 1,720 | 1,820 | 1,820 |
| メーターモジュール 18尺 | 6,000 | 5,900 | 1,900 | 2,000 | 2,000 |

●ロータイプ



| 呼称           | 躯体芯々  | D     |
|--------------|-------|-------|
| 関東間 6尺       | 1,820 | 1,720 |
| 関東間 9尺       | 2,730 | 2,630 |
| メーターモジュール 6尺 | 2,000 | 1,900 |
| メーターモジュール 9尺 | 3,000 | 2,900 |

# 大型空間バルコニー エアキューブ

単位:mm

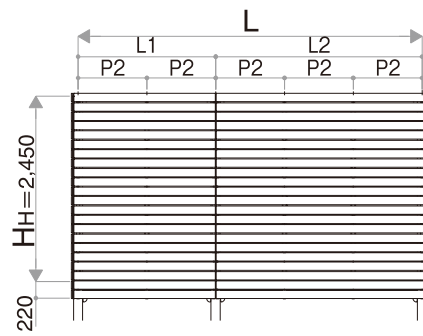
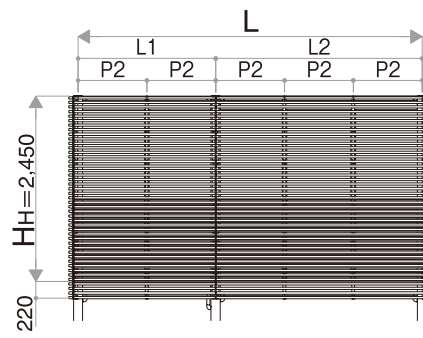
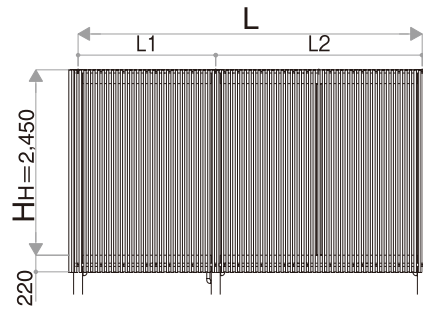
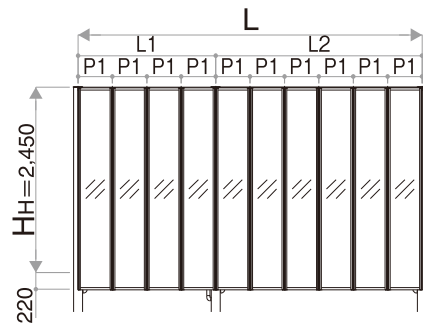
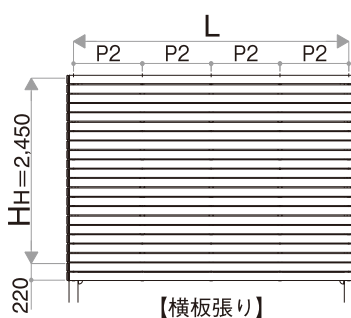
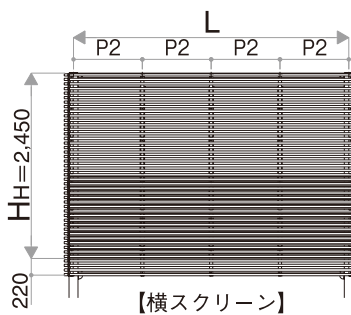
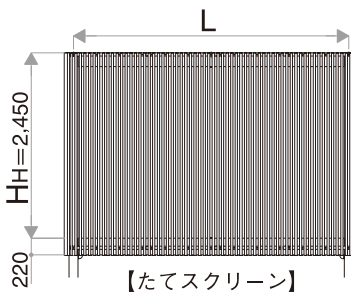
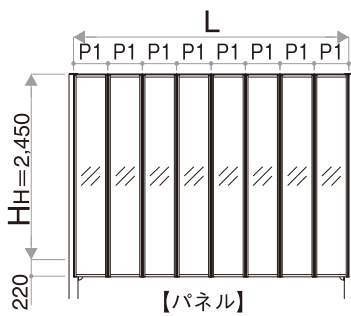
- 大型空間バルコニー エアキューブ
- 格子ユニット 姿図
- ハイタイプ 正面

| 単体        | 呼称   | 躯体芯々  | L     | P1  | P2    |
|-----------|------|-------|-------|-----|-------|
| 関東間       | 1.5間 | 2,730 | 2,730 | 455 | 910   |
|           | 2間   | 3,640 | 3,640 |     |       |
| メーターモジュール | 1.5間 | 3,000 | 3,000 | 500 | 1,000 |
|           | 2間   | 4,000 | 4,000 |     |       |

※たてスクリーンの場合、1.5間、2間の中央部に間柱があります。

| 連結          | 呼称          | 躯体芯々  | L     | L1    | L2    | P1  | P2  |     |       |
|-------------|-------------|-------|-------|-------|-------|-----|-----|-----|-------|
| 関東間         | 2.5間(1+1.5) | 4,550 | 4,550 | 1,820 | 2,730 | 455 | 910 |     |       |
|             | 2.5間(1.5+1) | 4,550 | 4,550 | 2,730 | 1,820 |     |     |     |       |
|             | 3間(1+2)     | 5,460 | 5,460 | 1,820 | 3,640 |     |     |     |       |
|             | 3間(2+1)     | 5,460 | 5,460 | 3,640 | 1,820 |     |     |     |       |
|             | 3間(1.5+1.5) | 5,460 | 5,460 | 2,730 | 2,730 |     |     |     |       |
|             | 3.5間(1.5+2) | 6,370 | 6,370 | 2,730 | 3,640 |     |     |     |       |
|             | 3.5間(2+1.5) | 6,370 | 6,370 | 3,640 | 2,730 |     |     |     |       |
|             | 4間(2+2)     | 7,280 | 7,280 | 3,640 | 3,640 |     |     |     |       |
|             | 2.5間(1+1.5) | 5,000 | 5,000 | 2,000 | 3,000 |     |     | 500 | 1,000 |
|             | 2.5間(1.5+1) | 5,000 | 5,000 | 3,000 | 2,000 |     |     |     |       |
| 3間(1+2)     | 6,000       | 6,000 | 2,000 | 4,000 |       |     |     |     |       |
| 3間(2+1)     | 6,000       | 6,000 | 4,000 | 2,000 |       |     |     |     |       |
| 3間(1.5+1.5) | 6,000       | 6,000 | 3,000 | 3,000 |       |     |     |     |       |
| 3.5間(1.5+2) | 7,000       | 7,000 | 3,000 | 4,000 |       |     |     |     |       |
| 3.5間(2+1.5) | 7,000       | 7,000 | 4,000 | 3,000 |       |     |     |     |       |
| 4間(2+2)     | 8,000       | 8,000 | 4,000 | 4,000 |       |     |     |     |       |

※たてスクリーンの場合、1.5間、2間の中央部に間柱があります。

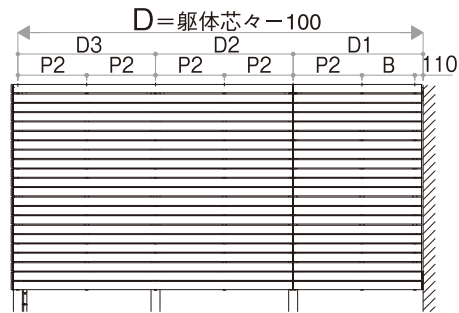
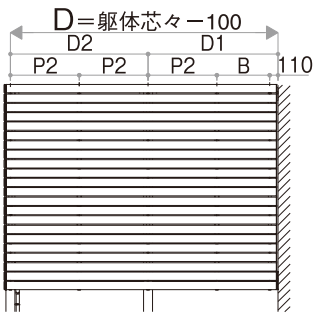
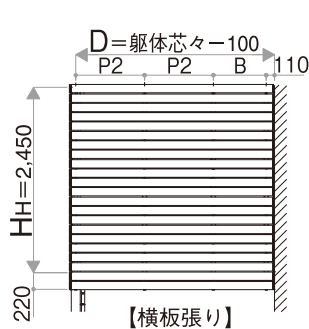
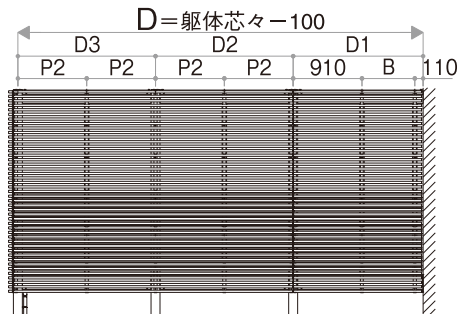
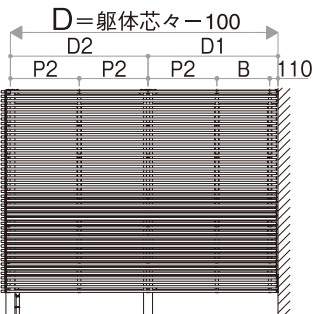
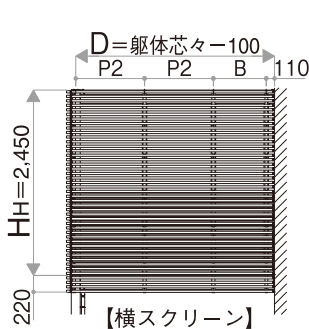
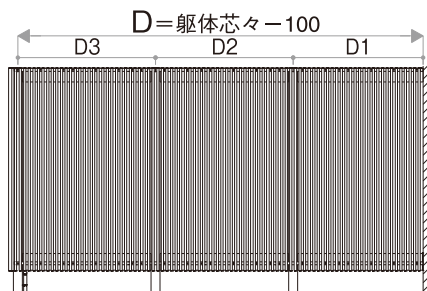
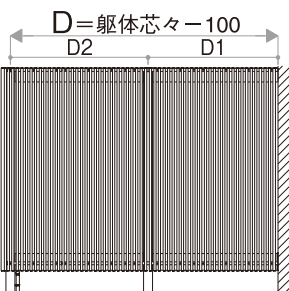
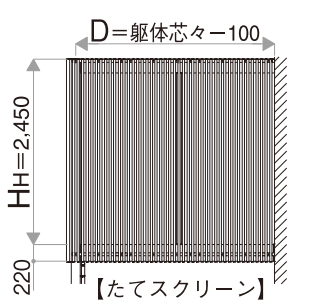
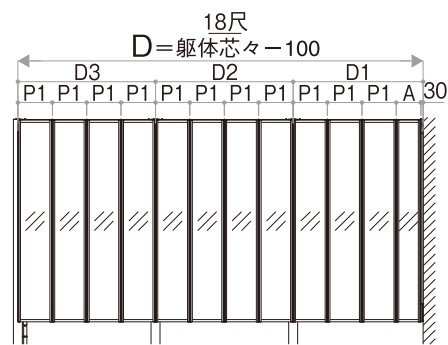
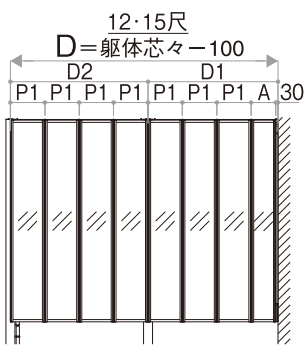
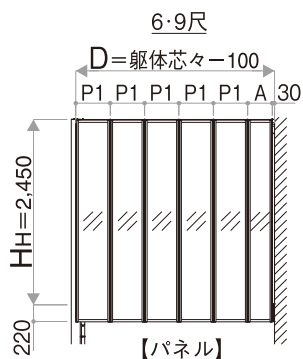


単位:mm

■大型空間バルコニー エアキューブ  
■格子ユニット 姿図  
●ハイタイプ 側面

|           | 呼称  | 躯体タ   | D     | D1    | D2    | D3    | A   | B   | P1  | P2    |
|-----------|-----|-------|-------|-------|-------|-------|-----|-----|-----|-------|
| 関東間       | 6尺  | 1.820 | 1.720 | —     | —     | —     | 325 | 700 | 455 | 910   |
|           | 9尺  | 2.730 | 2.630 | —     | —     | —     |     |     |     |       |
|           | 12尺 | 3.640 | 3.540 | 1.720 | 1.820 | —     |     |     |     |       |
|           | 15尺 | 4.550 | 4.450 | 1.720 | 2.730 | —     |     |     |     |       |
| メータ-モジュール | 6尺  | 2.000 | 1.900 | —     | —     | —     | 370 | 790 | 500 | 1,000 |
|           | 9尺  | 3.000 | 2.900 | —     | —     | —     |     |     |     |       |
|           | 12尺 | 4.000 | 3.900 | 1.900 | 2.000 | —     |     |     |     |       |
|           | 15尺 | 5.000 | 4.900 | 1.900 | 3.000 | —     |     |     |     |       |
|           | 18尺 | 6.000 | 5.900 | 1.900 | 2.000 | 2.000 |     |     |     |       |

※たてスクリーンの場合、9尺、15尺(桁側)の中央に間柱があります。



# 大型空間バルコニー エアキューブ

単位:mm

## ■大型空間バルコニー エアキューブ ■格子ユニット 姿図 ●ロータイプ 正面

単体

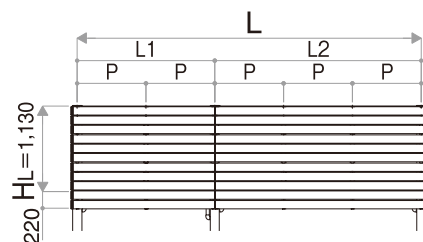
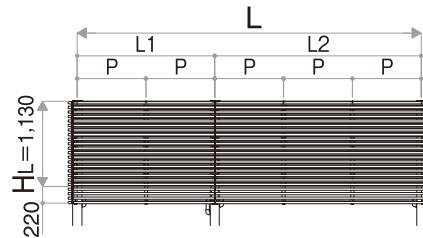
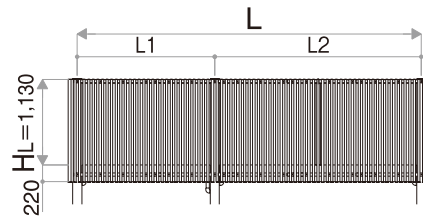
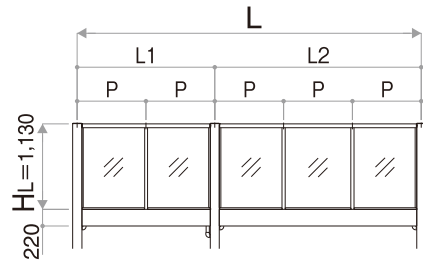
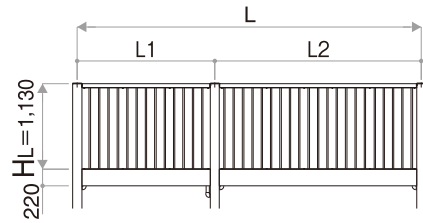
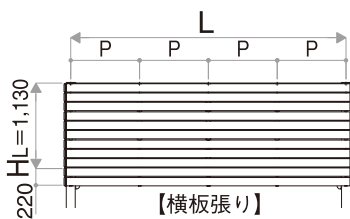
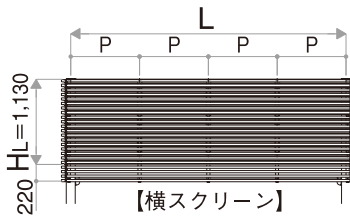
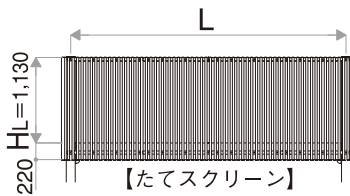
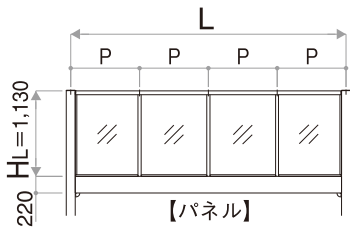
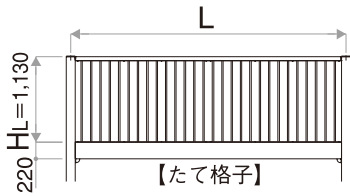
|           | 呼称   | 躯体芯々  | L     | P     |
|-----------|------|-------|-------|-------|
| 関東間       | 1.5間 | 2,730 | 2,730 | 910   |
|           | 2間   | 3,640 | 3,640 |       |
| メーターモジュール | 1.5間 | 3,000 | 3,000 | 1,000 |
|           | 2間   | 4,000 | 4,000 |       |

※たてスクリーンの場合、1.5間、2間の中央部に間柱があります。

連結

|             | 呼称          | 躯体芯々        | L     | L1    | L2    | P   |       |       |
|-------------|-------------|-------------|-------|-------|-------|-----|-------|-------|
| 関東間         | 2.5間(1+1.5) | 4,550       | 4,550 | 1,820 | 2,730 | 910 |       |       |
|             | 2.5間(1.5+1) | 4,550       | 4,550 | 2,730 | 1,820 |     |       |       |
|             | 3間(1+2)     | 5,460       | 5,460 | 1,820 | 3,640 |     |       |       |
|             | 3間(2+1)     | 5,460       | 5,460 | 3,640 | 1,820 |     |       |       |
|             | 3間(1.5+1.5) | 5,460       | 5,460 | 2,730 | 2,730 |     |       |       |
|             | 3.5間(1.5+2) | 6,370       | 6,370 | 2,730 | 3,640 |     |       |       |
|             | 3.5間(2+1.5) | 6,370       | 6,370 | 3,640 | 2,730 |     |       |       |
|             | 4間(2+2)     | 7,280       | 7,280 | 3,640 | 3,640 |     |       |       |
|             | メーターモジュール   | 2.5間(1+1.5) | 5,000 | 5,000 | 2,000 |     | 3,000 | 1,000 |
|             |             | 2.5間(1.5+1) | 5,000 | 5,000 | 3,000 |     | 2,000 |       |
| 3間(1+2)     |             | 6,000       | 6,000 | 2,000 | 4,000 |     |       |       |
| 3間(2+1)     |             | 6,000       | 6,000 | 4,000 | 2,000 |     |       |       |
| 3間(1.5+1.5) |             | 6,000       | 6,000 | 3,000 | 3,000 |     |       |       |
| 3.5間(1.5+2) |             | 7,000       | 7,000 | 3,000 | 4,000 |     |       |       |
| 3.5間(2+1.5) |             | 7,000       | 7,000 | 4,000 | 3,000 |     |       |       |
| 4間(2+2)     |             | 8,000       | 8,000 | 4,000 | 4,000 |     |       |       |

※たてスクリーンの場合、1.5間、2間の中央部に間柱があります。



単位:mm

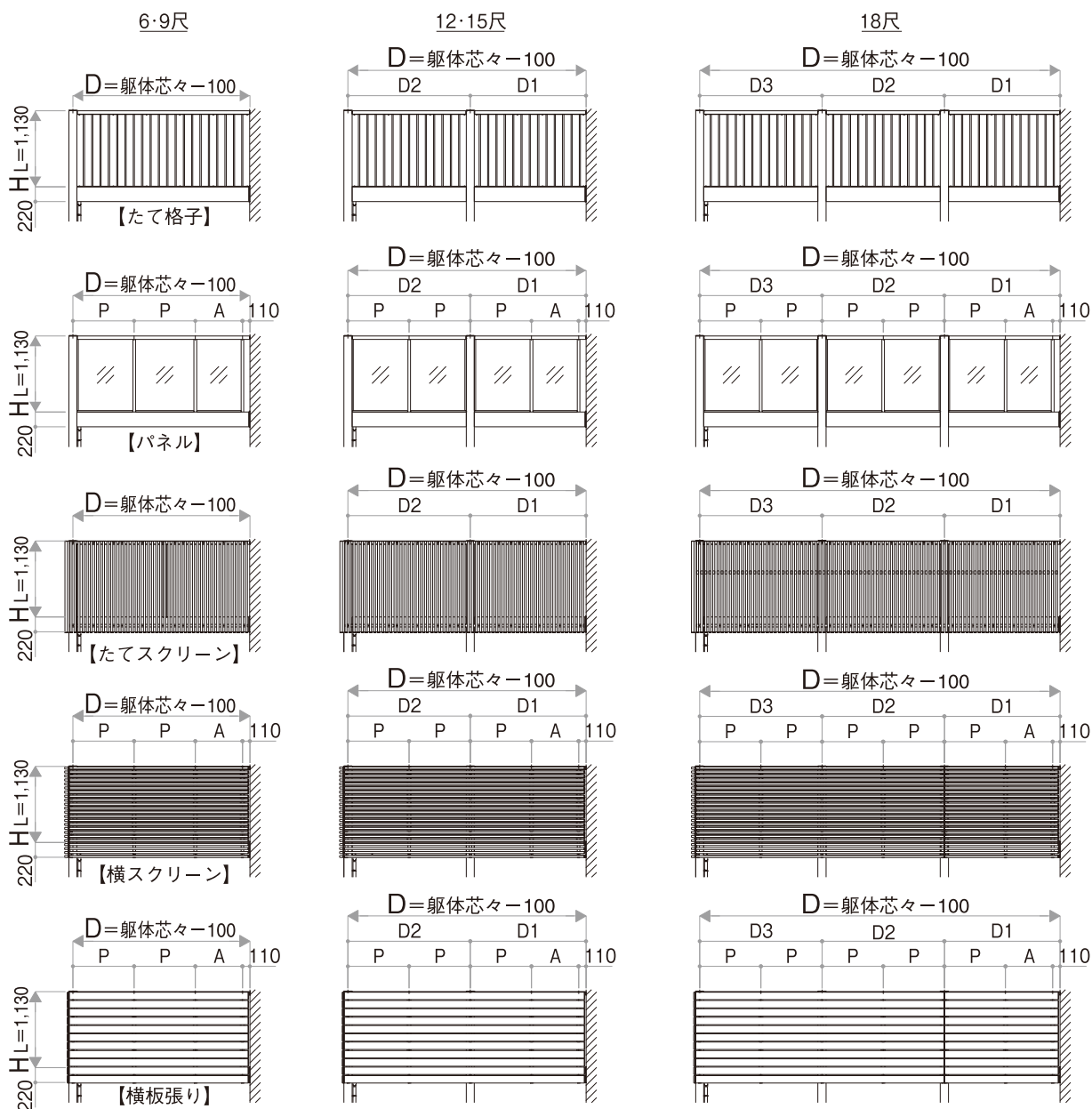
■大型空間バルコニー エアキューブ

■格子ユニット 姿図

●ロータイプ 側面

|           | 呼称  | 躯体芯々  | D     | D1    | D2    | D3    | A   | P     |
|-----------|-----|-------|-------|-------|-------|-------|-----|-------|
| 関東間       | 6尺  | 1.820 | 1.720 | —     | —     | —     | 700 | 910   |
|           | 9尺  | 2.730 | 2.630 | —     | —     | —     |     |       |
|           | 12尺 | 3.640 | 3.540 | 1.720 | 1.820 | —     |     |       |
|           | 15尺 | 4.550 | 4.450 | 1.720 | 2.730 | —     |     |       |
|           | 18尺 | 5.460 | 5.360 | 1.720 | 1.820 | 1.820 |     |       |
| メーターモジュール | 6尺  | 2.000 | 1.900 | —     | —     | —     | 790 | 1.000 |
|           | 9尺  | 3.000 | 2.900 | —     | —     | —     |     |       |
|           | 12尺 | 4.000 | 3.900 | 1.900 | 2.000 | —     |     |       |
|           | 15尺 | 5.000 | 4.900 | 1.900 | 3.000 | —     |     |       |
|           | 18尺 | 6.000 | 5.900 | 1.900 | 2.000 | 2.000 |     |       |

※たてスクリーンの場合、9尺、15尺(桁側)の中央に間柱があります。



ルシアス  
バルコニー

大型空間  
バルコニー  
エアキューブ

バルコニー階段

アルミ階段

バルコニー用  
物干しセット

# 大型空間バルコニー エアキューブ

単位: mm

ルシアス  
バルコニー

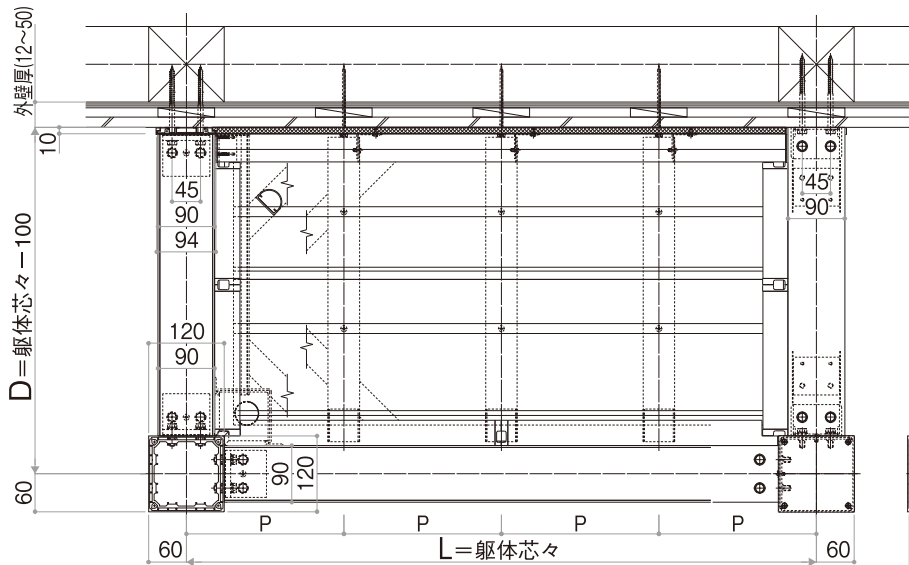
大型空間  
バルコニー  
エアキューブ

バルコニー・階段

アルミ階段

バルコニー用  
物干しセット

- 大型空間バルコニー エアキューブ
- フレームユニット ハイタイプ
- 平面図



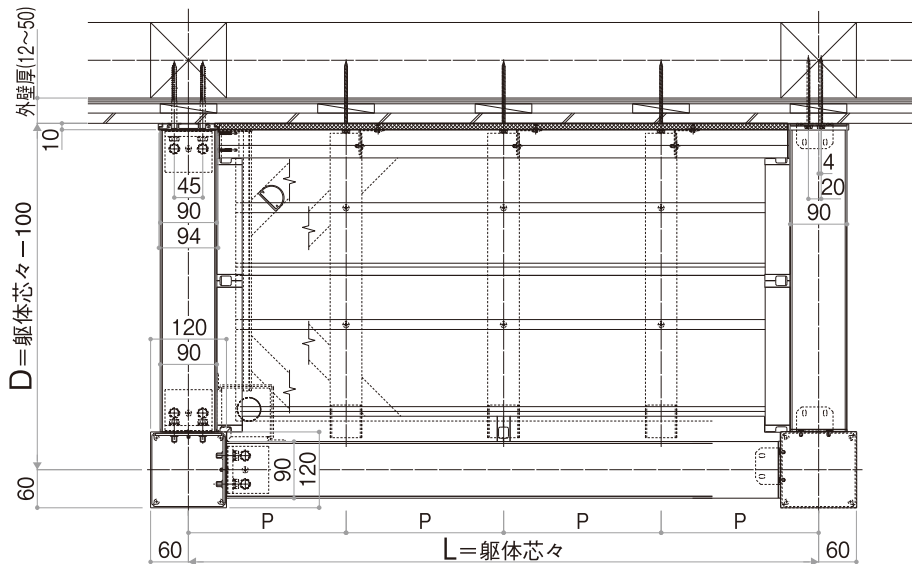
|           | 呼称 | 躯体芯々  | D     |
|-----------|----|-------|-------|
| 関東間       | 6尺 | 1,820 | 1,720 |
| メーターモジュール | 6尺 | 2,000 | 1,900 |

|           | 呼称   | 躯体芯々  | L     | P   |
|-----------|------|-------|-------|-----|
| 関東間       | 1.5間 | 2,730 | 2,730 | 455 |
|           | 2間   | 3,640 | 3,640 |     |
| メーターモジュール | 1.5間 | 3,000 | 3,000 | 500 |
|           | 2間   | 4,000 | 4,000 |     |

柱補強材詳細図

※柱補強材は、奥行12~18尺の前面の柱に取付きます。

- フレームユニット ロータイプ
- 平面図



|           | 呼称 | 躯体芯々  | D     |
|-----------|----|-------|-------|
| 関東間       | 6尺 | 1,820 | 1,720 |
| メーターモジュール | 6尺 | 2,000 | 1,900 |

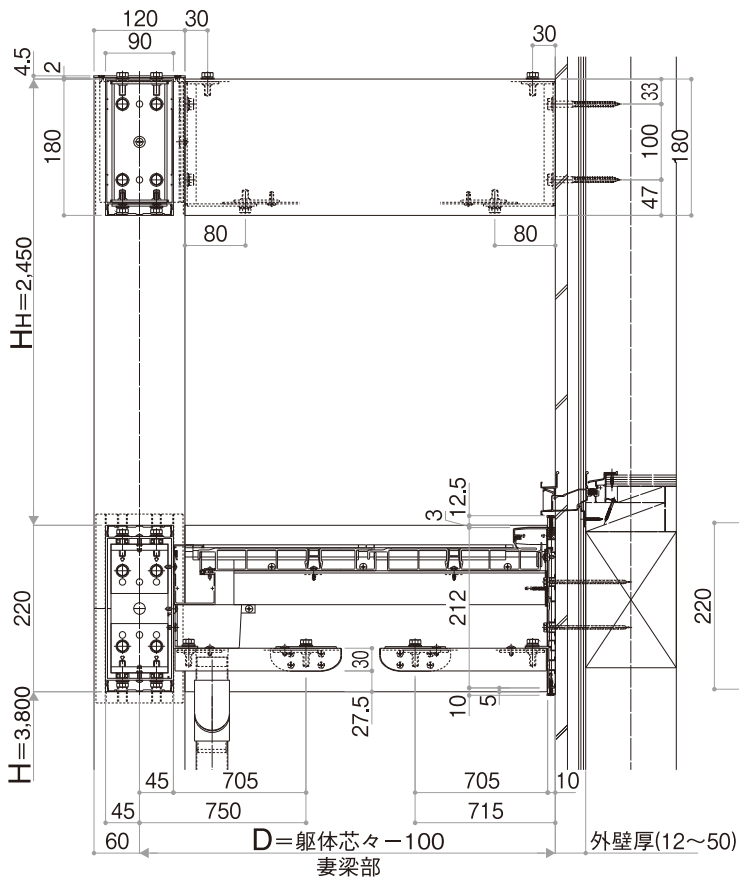
|           | 呼称   | 躯体芯々  | L     | P   |
|-----------|------|-------|-------|-----|
| 関東間       | 1.5間 | 2,730 | 2,730 | 455 |
|           | 2間   | 3,640 | 3,640 |     |
| メーターモジュール | 1.5間 | 3,000 | 3,000 | 500 |
|           | 2間   | 4,000 | 4,000 |     |

柱補強材詳細図

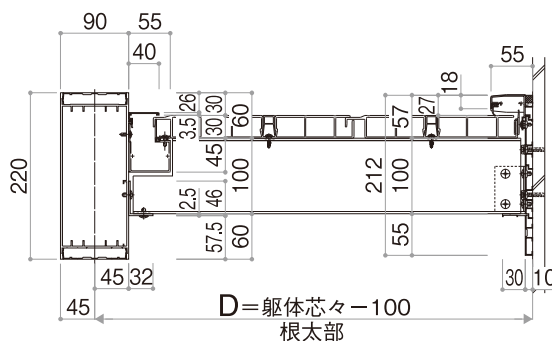
※柱補強材は、奥行12~18尺の前面の柱に取付きます。

単位:mm

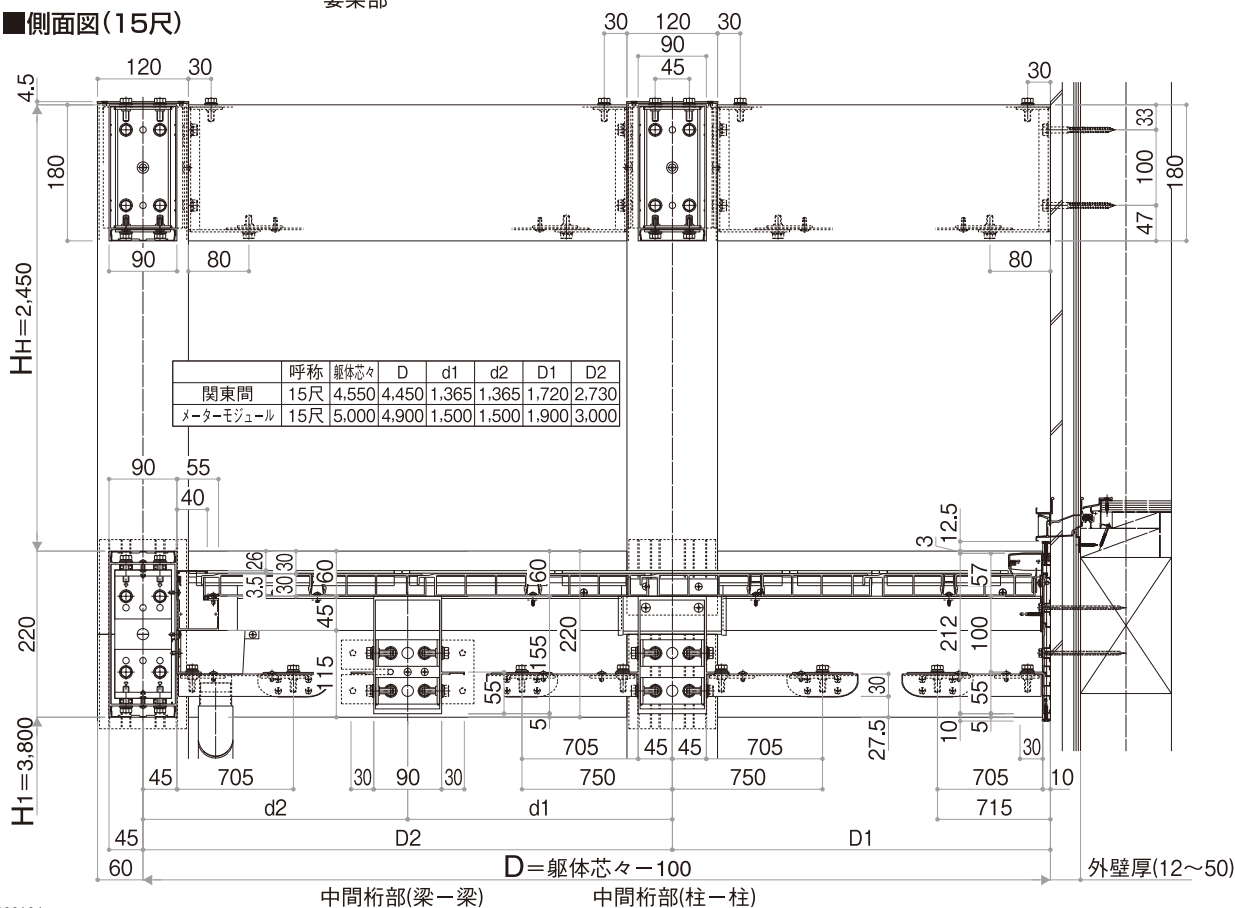
■大型空間バルコニー エアキューブ  
■フレームユニット ハイタイプ  
■側面図(6尺)



|           | 呼称 | 躯体芯々  | D     |
|-----------|----|-------|-------|
| 関東間       | 6尺 | 1,820 | 1,720 |
| メーターモジュール | 6尺 | 2,000 | 1,900 |



■側面図(15尺)



|           | 呼称  | 躯体芯々  | D     | d1    | d2    | D1    | D2    |
|-----------|-----|-------|-------|-------|-------|-------|-------|
| 関東間       | 15尺 | 4,550 | 4,450 | 1,365 | 1,365 | 1,720 | 2,730 |
| メーターモジュール | 15尺 | 5,000 | 4,900 | 1,500 | 1,500 | 1,900 | 3,000 |

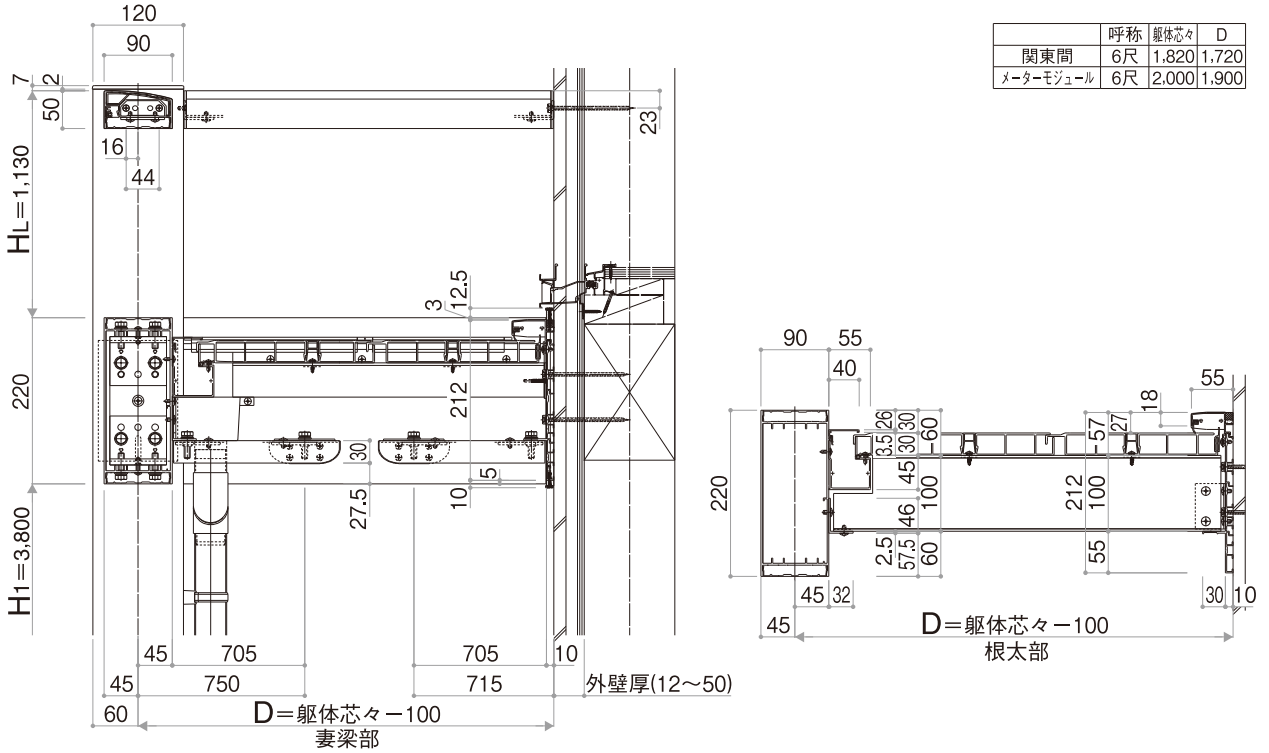
E17300104



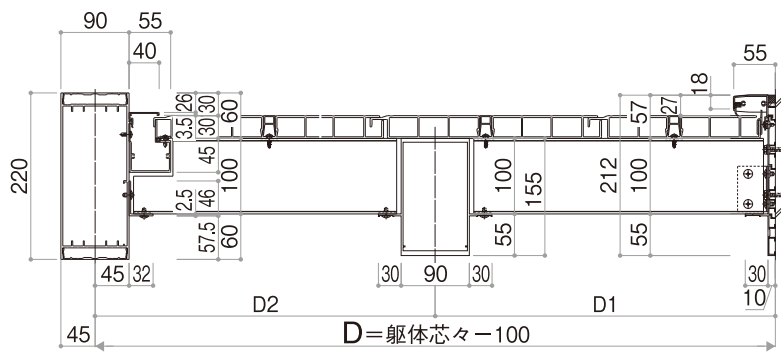
# 大型空間バルコニー エアキューブ

単位: mm

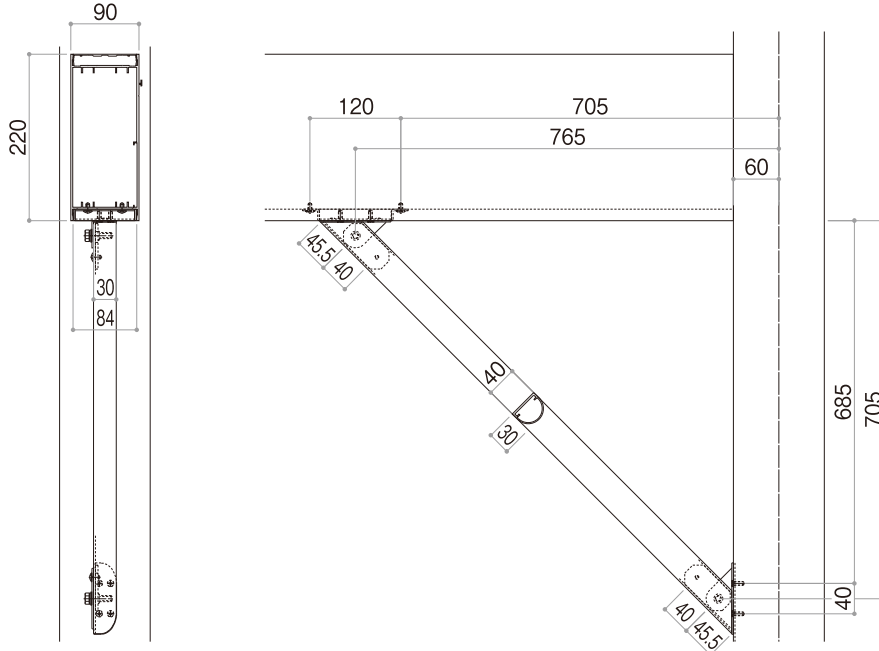
## ■大型空間バルコニー エアキューブ ■側面図(6尺)



### ●根太部



### ■方杖詳細図(奥行18尺前桁部のみ)ハイ・ロー共通



E17300105

ルシアス  
バルコニー

大型空間  
バルコニー  
エアキューブ

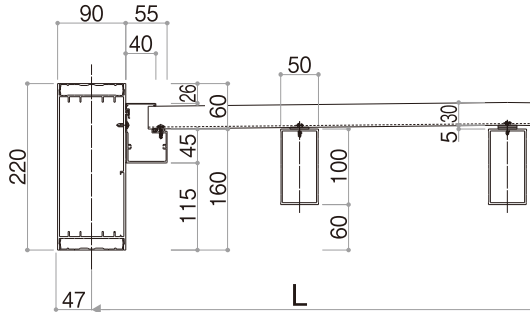
バルコニー階段

アルミ階段

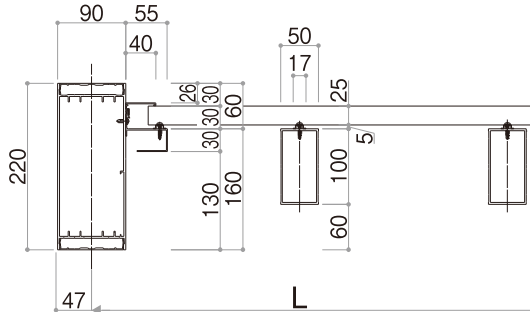
バルコニー用  
物干しセット

単位:mm

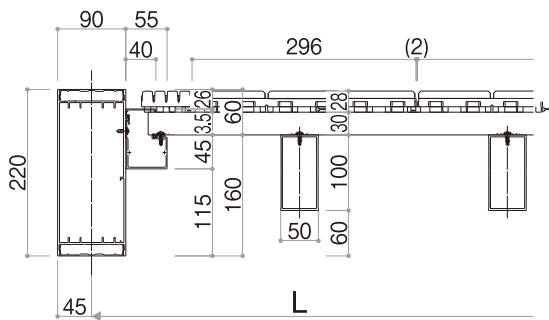
- 大型空間バルコニー エアキューブ
- 床部(ハイ・ロー共通)
- 正面図
- 樹脂製デッキ材



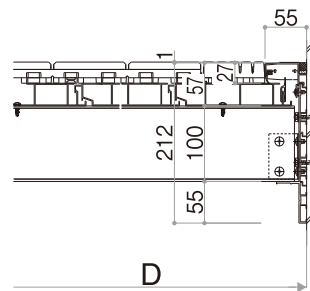
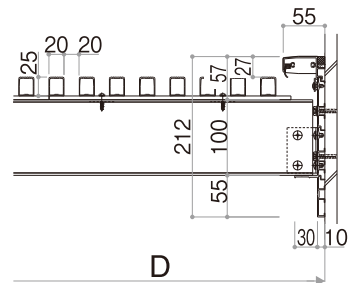
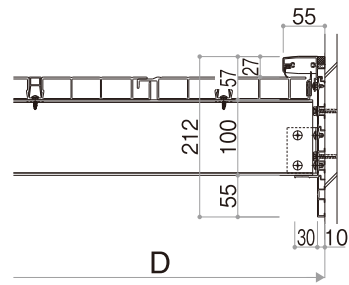
- アルミ製採光デッキ材



- 保水タイル



■側面図



ルシアス  
バルコニー

大型空間  
バルコニー  
エアキューブ

バルコニー階段

アルミ階段

バルコニー用  
物干しセット

# 大型空間バルコニー エアキューブ

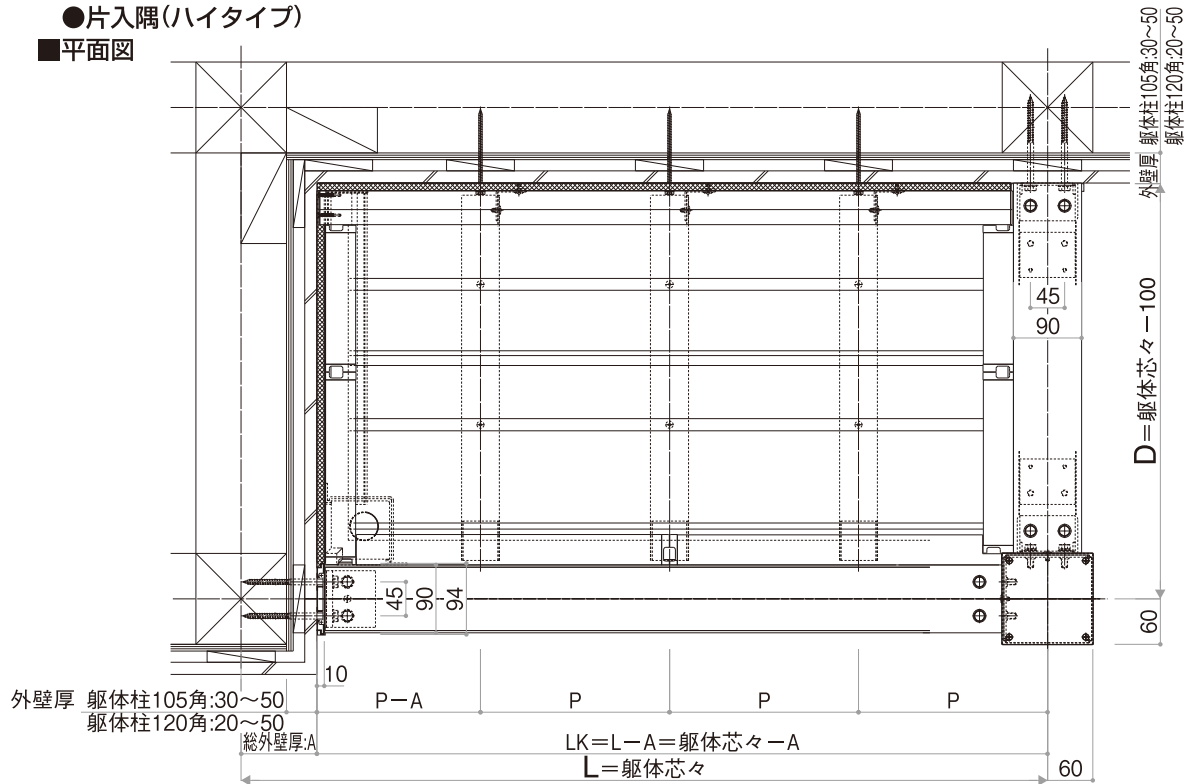
単位:mm

## ■大型空間バルコニー エアキューブ

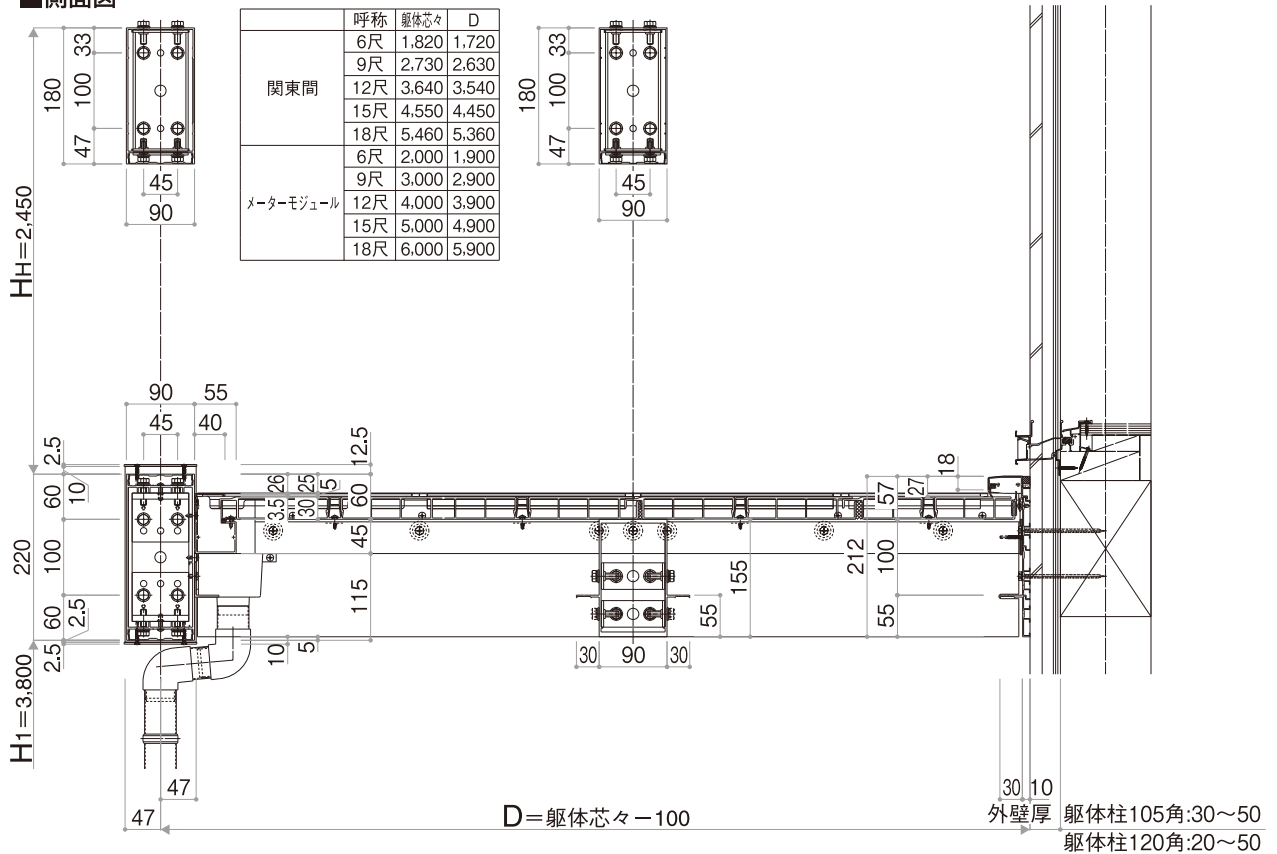
### ■特殊納まり

- 片入隅(ハイタイプ)

### ■平面図



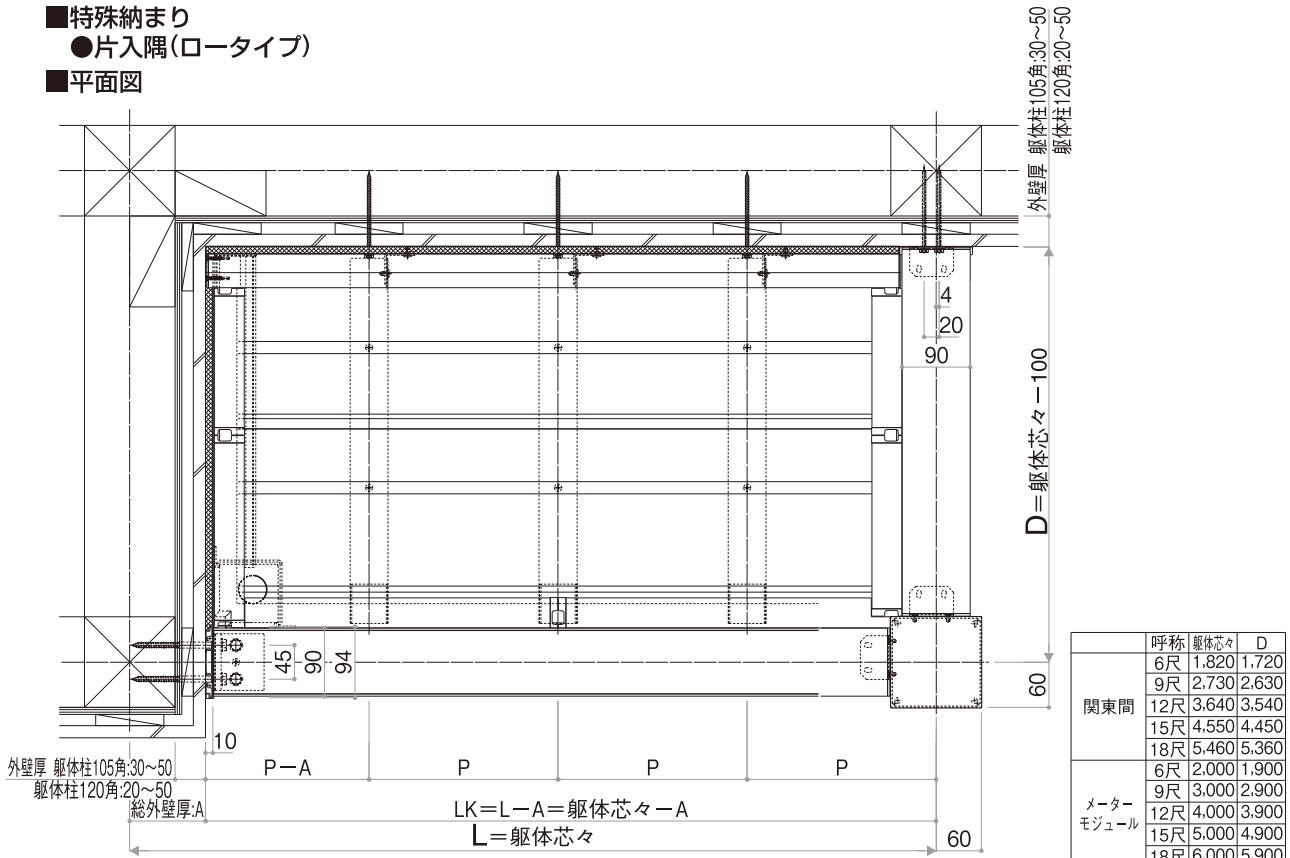
### ■側面図



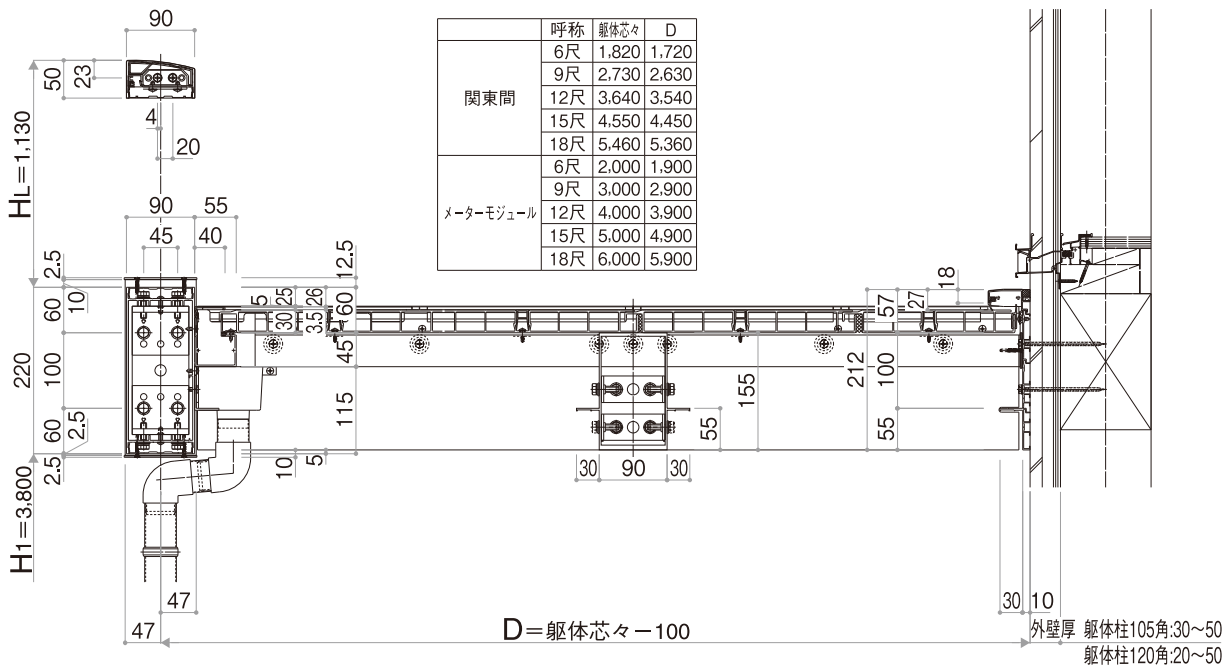
E17300107

単位:mm

- 大型空間バルコニー エアキューブ
- 特殊納まり
  - 片入隅(ロータイプ)
- 平面図



■側面図



ルシアス  
バルコニー

大型空間  
バルコニー  
エアキューブ

バルコニー階段

アルミ階段

バルコニー用  
物干しセット

# 大型空間バルコニー エアキューブ

単位:mm

ルシアス  
バルコニー

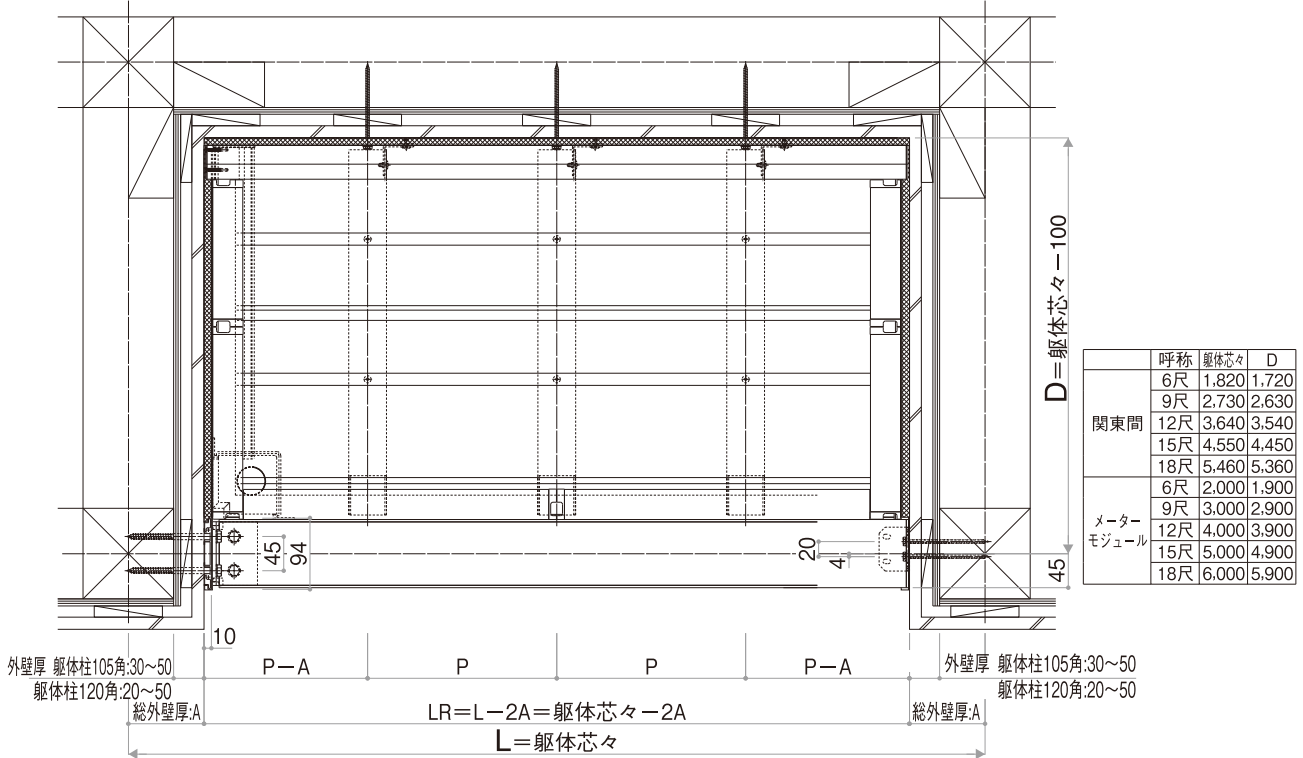
大型空間  
バルコニー  
エアキューブ

バルコニー階段

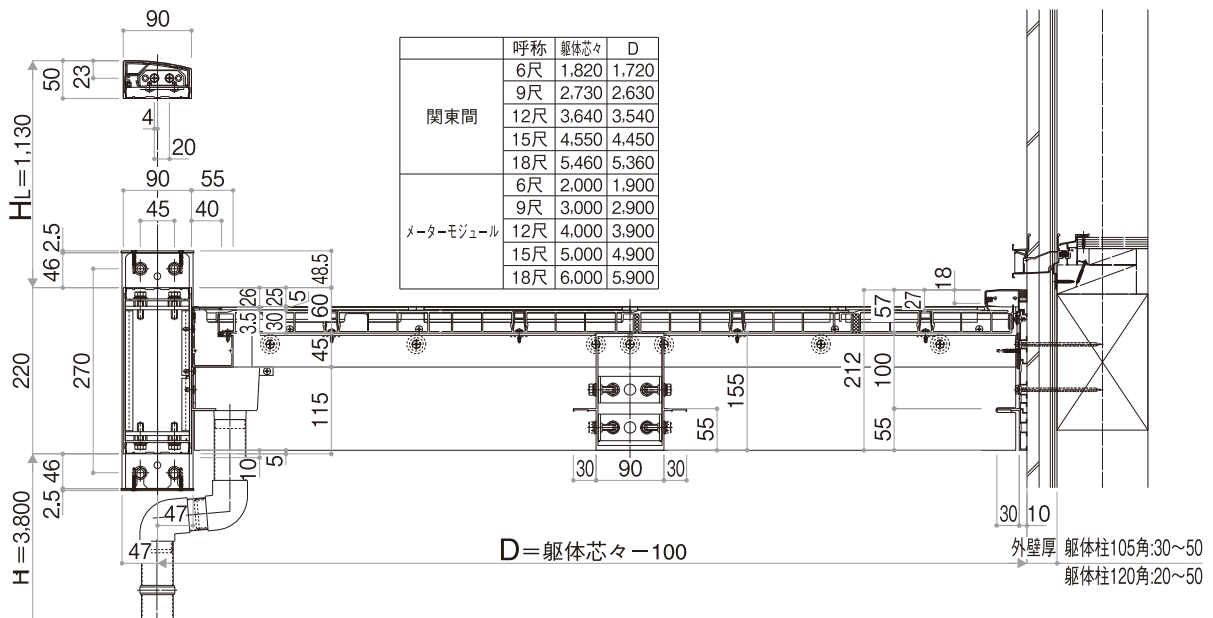
アルミ階段

バルコニー用  
物干しセット

- 大型空間バルコニー エアキューブ
- 特殊納まり
  - 両入隅(ロータイプ)
- 平面図



## ■側面図



単位:mm

ルシアス  
バルコニー

大型空間  
バルコニー  
エアキューブ

バルコニー階段

アルミ階段

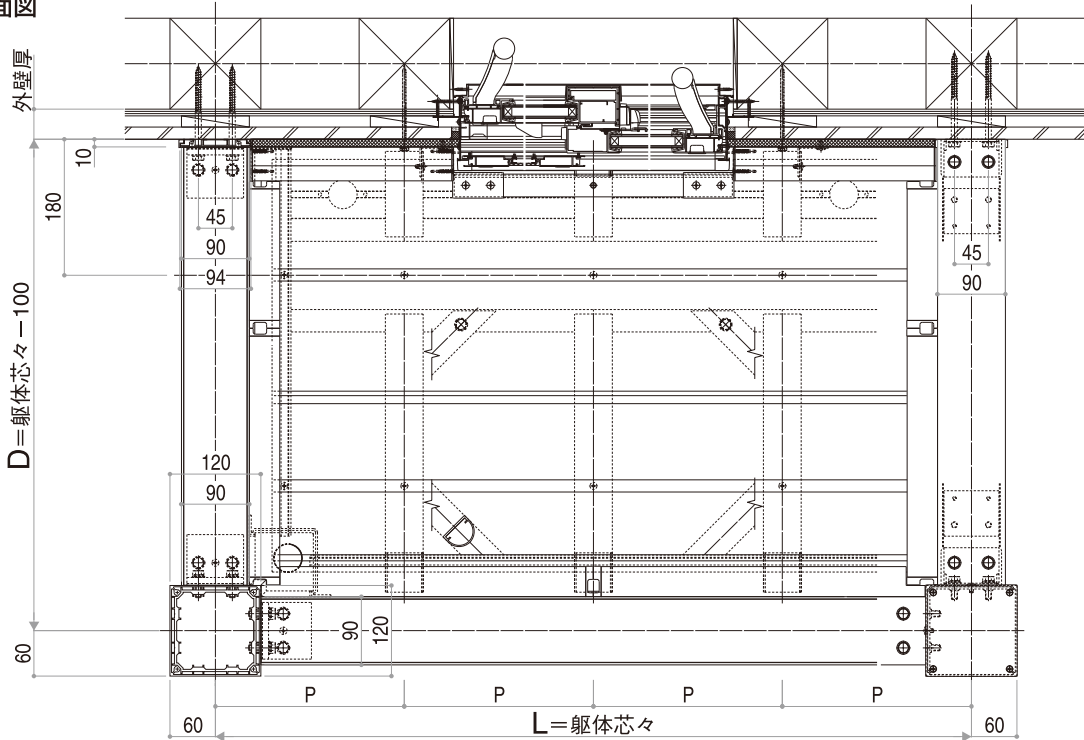
バルコニー用  
物干しセット

■大型空間バルコニー エアキューブ

■特殊納まり

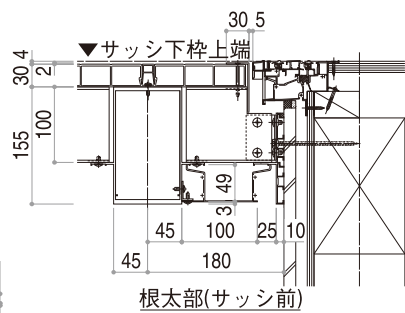
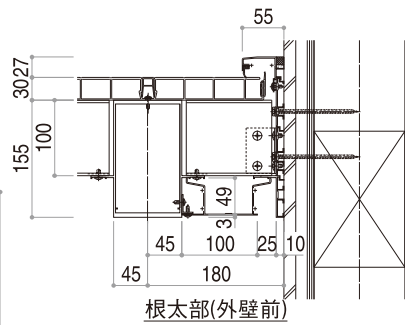
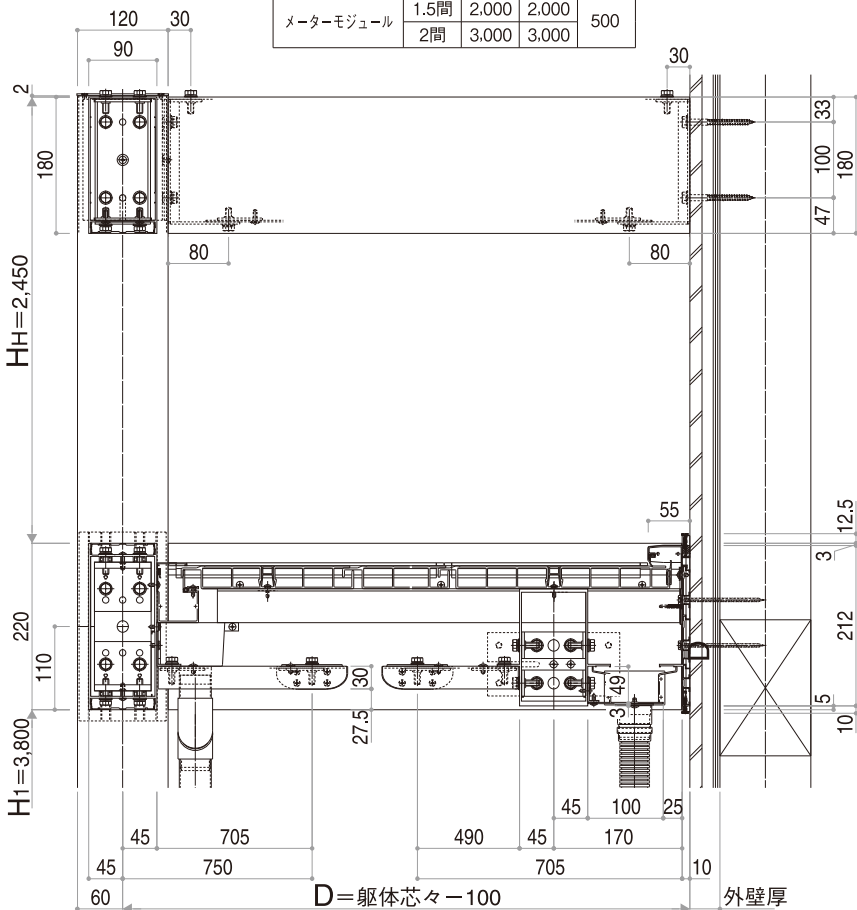
- 下枠フラット引違い窓納まり

■平面図



■側面図

|           | 呼称   | 躯体芯々  | L     | P   |
|-----------|------|-------|-------|-----|
| 関東間       | 1.5間 | 2,730 | 2,730 | 455 |
|           | 2間   | 3,640 | 3,640 |     |
| メーターモジュール | 1.5間 | 2,000 | 2,000 | 500 |
|           | 2間   | 3,000 | 3,000 |     |



|           | 呼称  | 躯体芯々  | D     |
|-----------|-----|-------|-------|
| 関東間       | 6尺  | 1,820 | 1,720 |
|           | 9尺  | 2,730 | 2,630 |
|           | 12尺 | 3,640 | 3,540 |
|           | 15尺 | 4,550 | 4,450 |
| メーターモジュール | 6尺  | 2,000 | 1,900 |
|           | 9尺  | 3,000 | 2,900 |
|           | 12尺 | 4,000 | 3,900 |
|           | 15尺 | 5,000 | 4,900 |
|           | 18尺 | 6,000 | 5,900 |

E17300110

# 大型空間バルコニー エアキューブ

単位:mm

ルシアス  
バルコニー

大型空間  
バルコニー  
エアキューブ

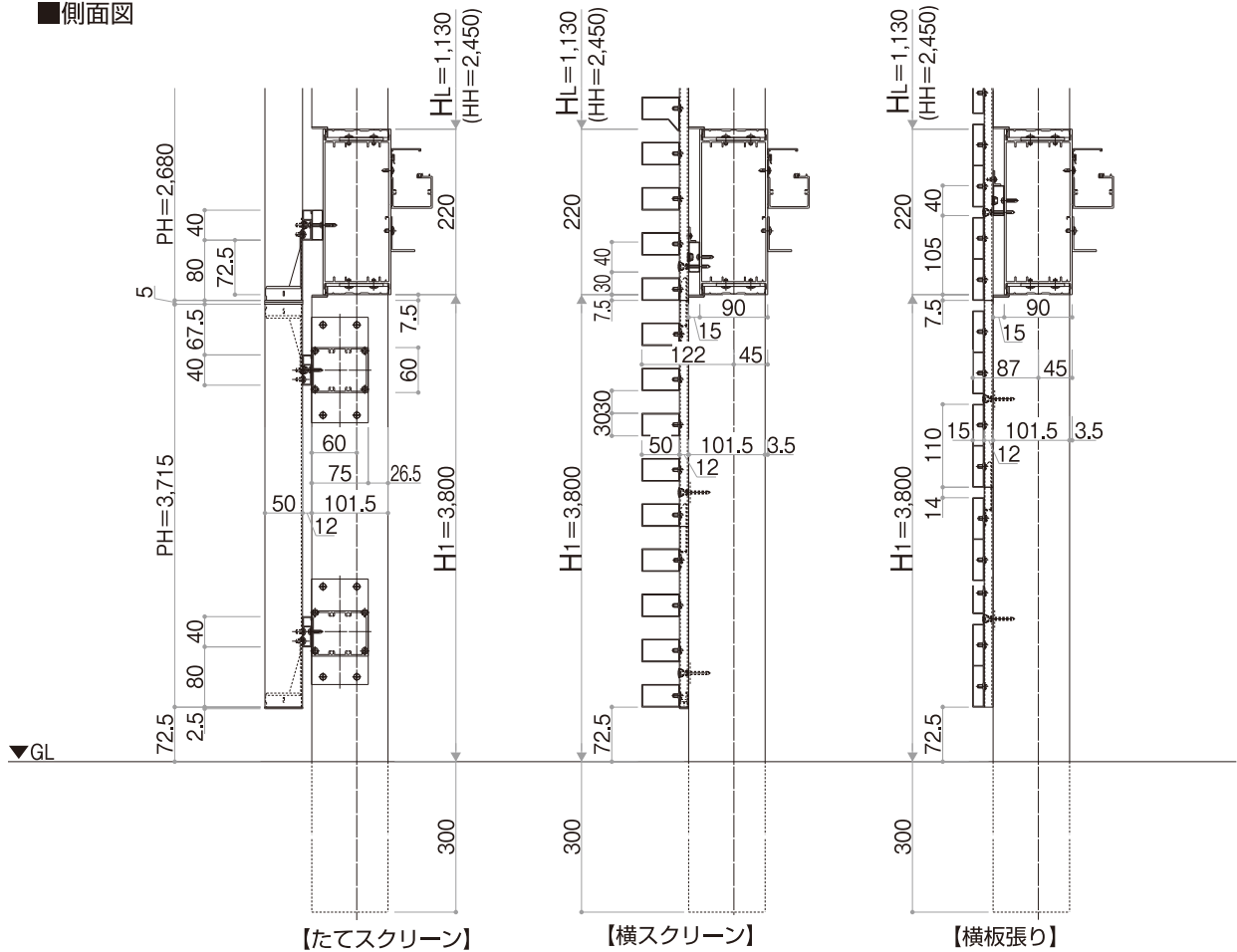
バルコニー・階段

アルミ階段

バルコニー用  
物干しセット

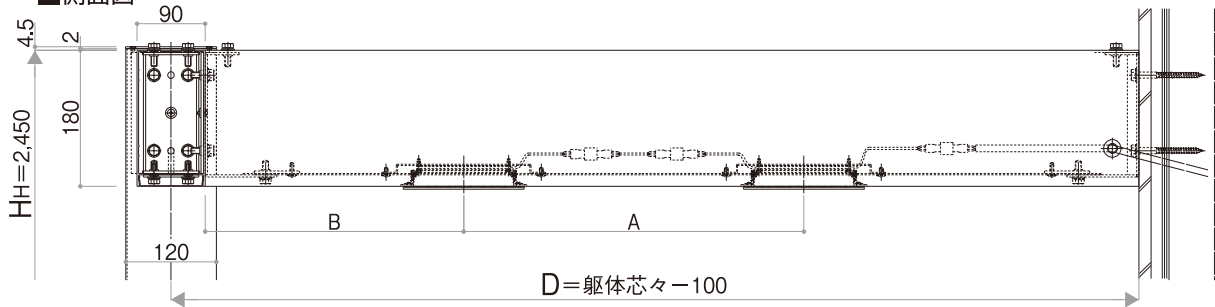
- 大型空間バルコニー エアキューブ
- オプション 1階用格子ユニット

## ■側面図

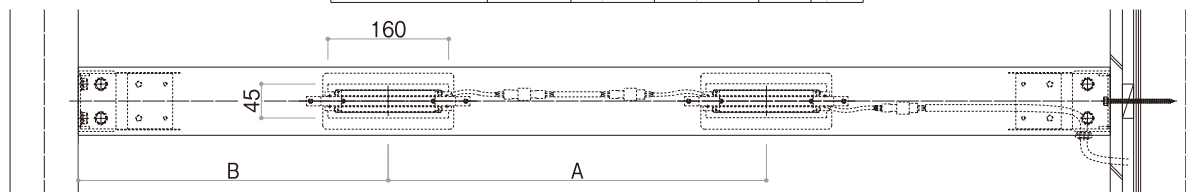


- オプション LED照明

## ■側面図



## ■平面図



|           | 呼称 | 躯体芯々  | D     | A   | B     |
|-----------|----|-------|-------|-----|-------|
| 関東間       | 6尺 | 1,820 | 1,720 | 500 | 587   |
|           | 9尺 | 2,730 | 2,630 | 700 | 942   |
| メーターモジュール | 6尺 | 2,000 | 1,900 | 500 | 677   |
|           | 9尺 | 3,000 | 2,900 | 700 | 1,077 |

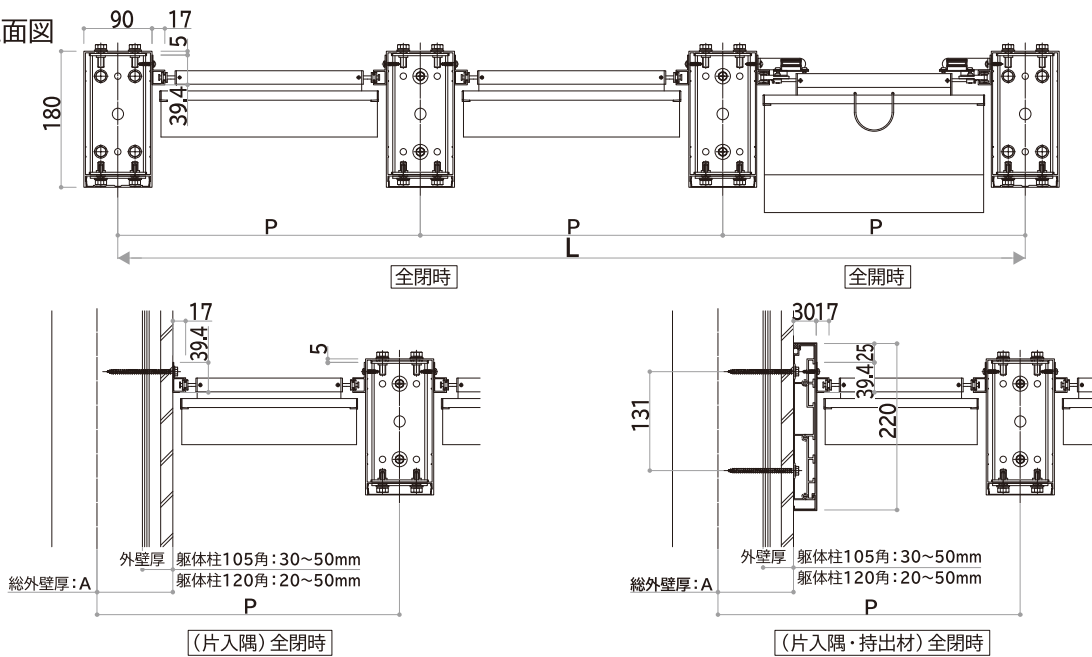
E17300112

単位:mm

■大型空間バルコニー エアキューブ  
■オプション

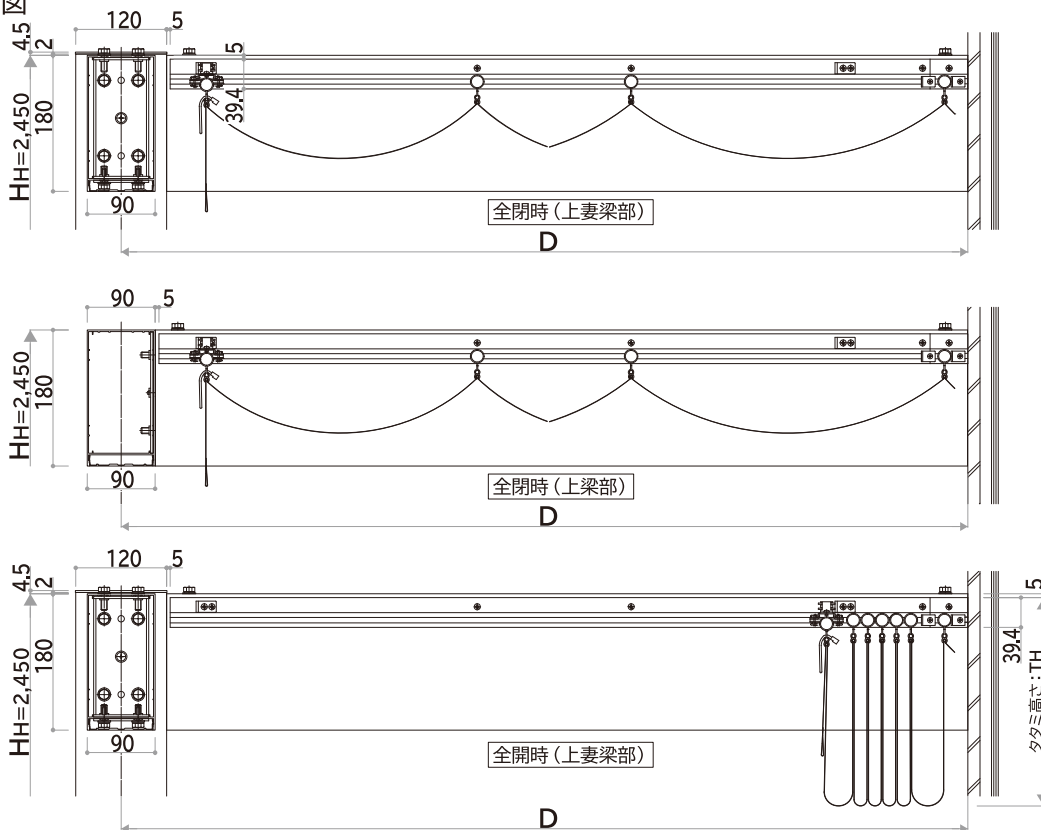
- サンシェードカーテンⅡ

■正面図



| 地域間       | 呼称   | 躯体芯々  | L     | P     |
|-----------|------|-------|-------|-------|
| 関東間       | 1.5間 | 2,730 | 2,730 | 910   |
|           | 2間   | 3,640 | 3,640 |       |
| メーターモジュール | 1.5間 | 3,000 | 3,000 | 1,000 |
|           | 2間   | 4,000 | 4,000 |       |

■側面図



| 地域間       | 呼称 | 躯体芯々  | D     | TH  |
|-----------|----|-------|-------|-----|
| 関東間       | 6尺 | 1,820 | 1,720 | 260 |
|           | 9尺 | 2,730 | 2,763 | 265 |
| メーターモジュール | 6尺 | 2,000 | 1,900 | 280 |
|           | 9尺 | 3,000 | 2,900 | 290 |

E17300114

ルシアス  
バルコニー

大型空間  
バルコニー  
エアキューブ

バルコニー階段

アルミ階段

バルコニー用  
物干しセット



# 大型空間バルコニー エアキューブ

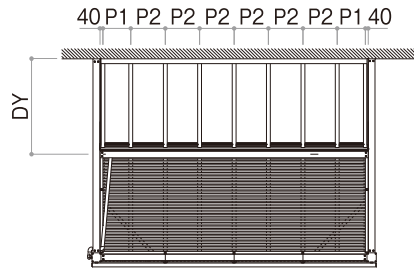
単位:mm

## ■大型空間バルコニー エアキューブ

### ■オプション

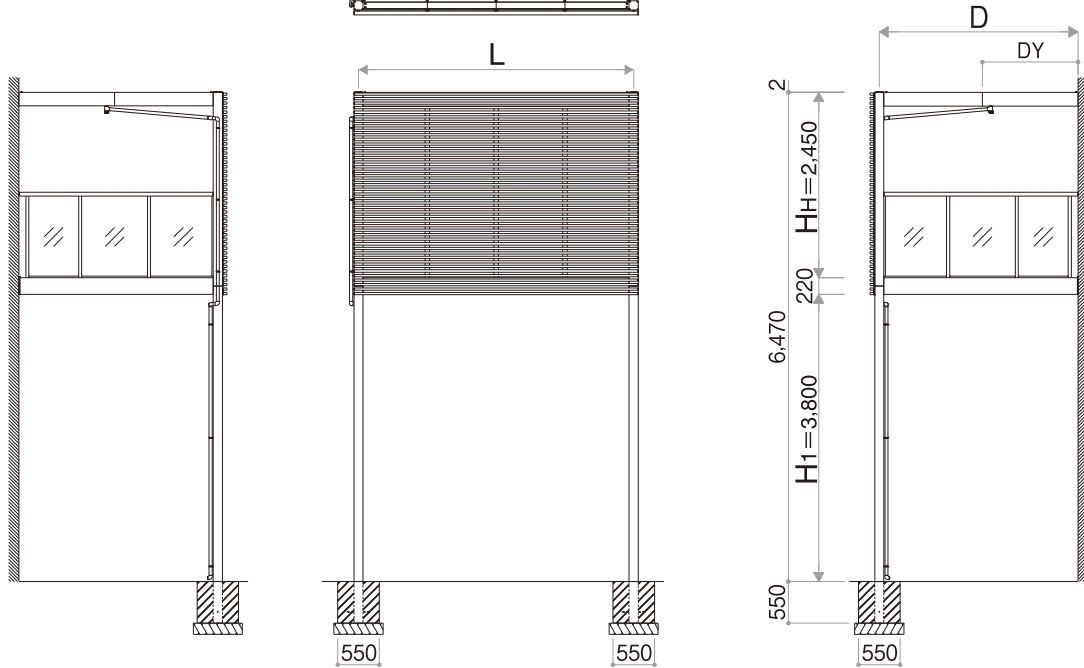
●屋根

### ■姿図

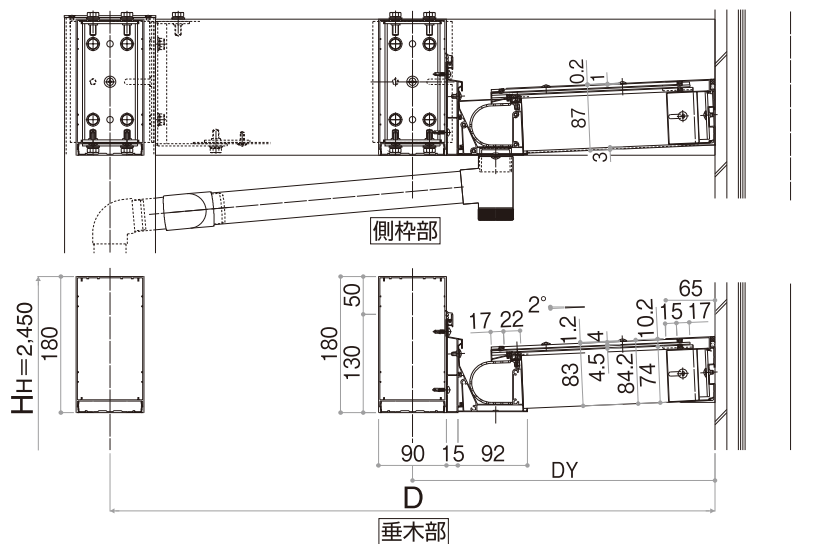


|           | 呼称   | 躯体芯々  | L     | P1  | P2  |
|-----------|------|-------|-------|-----|-----|
| 関東間       | 1.5間 | 2,730 | 2,730 | 370 | 455 |
|           | 2間   | 3,640 | 3,640 | 370 | 455 |
| メーターモジュール | 1.5間 | 3,000 | 3,000 | 415 | 500 |
|           | 2間   | 4,000 | 4,000 | 415 | 500 |

|           | 呼称   | 躯体芯々  | DY    |
|-----------|------|-------|-------|
| 関東間       | 4.5尺 | 1,365 | 1,265 |
| メーターモジュール | 4.5尺 | 1,500 | 1,400 |



### ■側面図



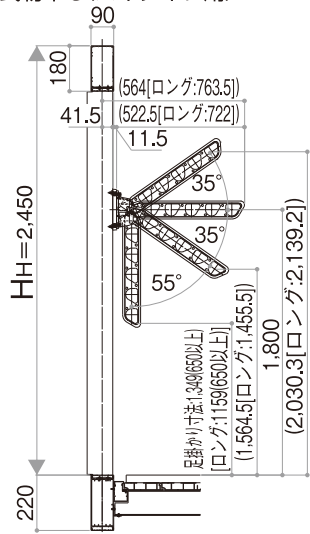
E17300115

単位:mm

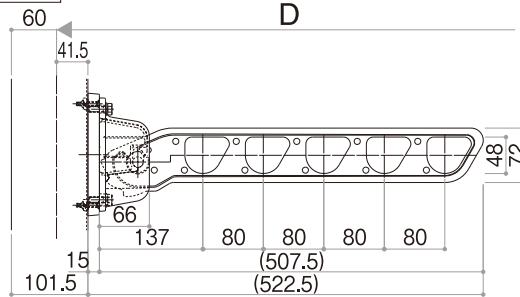
■大型空間バルコニー エアキューブ

■オプション 物干しセット

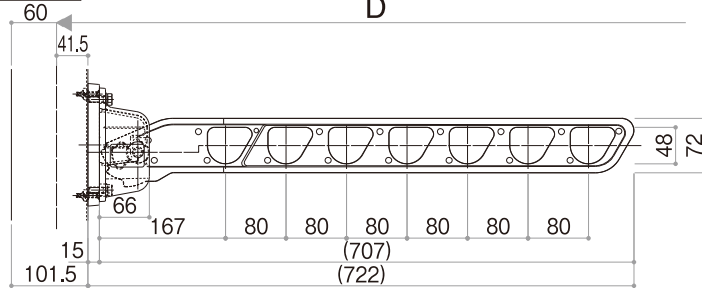
●水平式物干し(ハイタイプ用)



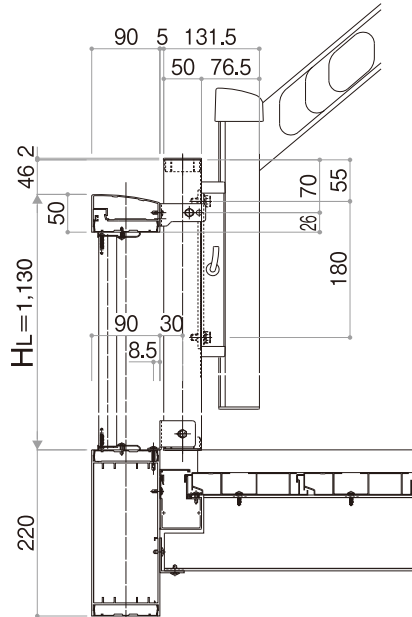
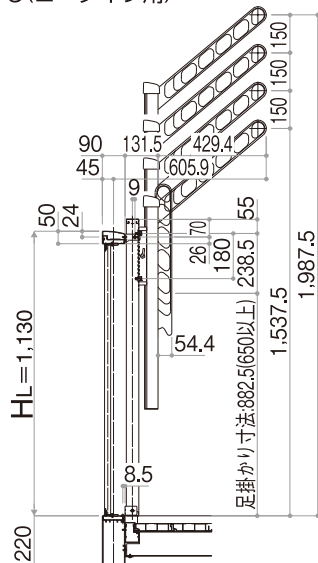
標準サイズ



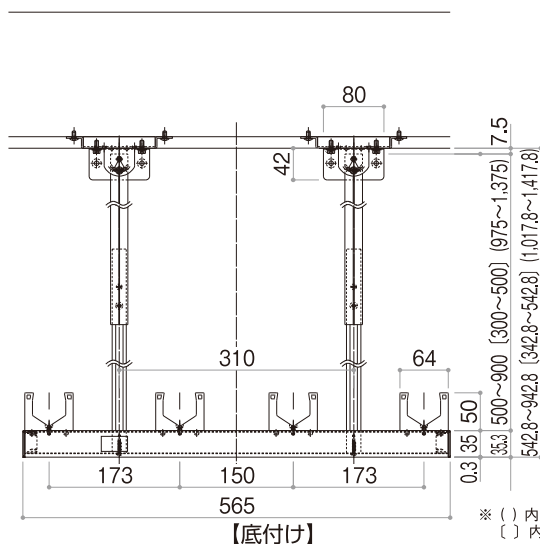
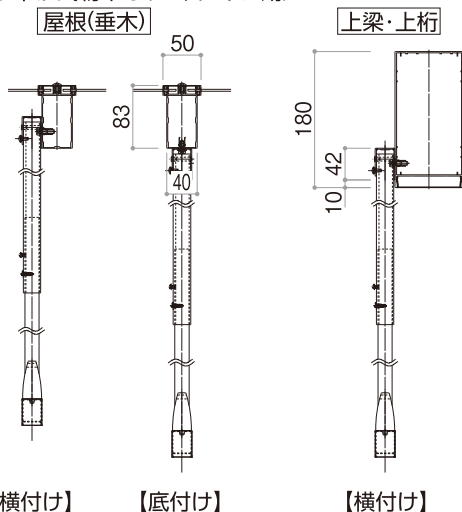
ロングサイズ



●収納式物干し(ロータイプ用)



●吊り下げ式物干し(ハイタイプ用)



※ ( ) 内はロングサイズ  
[ ] 内はショートサイズ

E20300054

バルコニー  
ルシアス

大型空間  
バルコニー  
エアキューブ

バルコニー階段

アルミ階段

バルコニー用  
物干しセット